

LOGILIFE

Liste de prix
CANADA 2023



logiflex

Table des matières

Introduction	3	Tables Flex	61	Taylor	89
Résumé des modifications	4	Tables d'appoint	62	Fauteuil Taylor	89
Notre responsabilité sociale	7	Table de lit	70	Causeuse Taylor	90
Conditions de vente et garantie	7	Sièges	71	Sofa Taylor	91
Comment utiliser la liste de prix	8	Hosta	72	Classique - Lit de jour	92
Annexe A : Couleurs et finis	9	Standard de fabrication	73	Lit de jour	92
Annexe B : Tissus COM	10	Hosta - Fauteuils résidents	74	Écrans autoportants	93
Annexe C: Fabrication sur mesure	12	Hosta - Fauteuil visiteur et bariatrique	75	Écrans autoportants	93
Série Classique	13	Hosta - Fauteuils visiteurs multiples	76	Accessoires	94
Standard de fabrication	14	Hosta - Chaises activités/repas	77	Poignées	95
Armoires de chevet	15	Mika	78	Pattes	96
Commodes	17	Standard de fabrication	79	Accessoires divers	97
Huches	19	Mika - Fauteuils résidents	80		
Penderies	21	Mika - Fauteuil visiteur et bariatrique	81		
Tours de rangement	29	Mika - Fauteuils visiteurs multiples	82		
Têtes et pieds de lit rectangulaire	31	Mika - Chaises activités/repas	83		
Série Moderne	33	Chaise empilable	84		
Standard de fabrication	34	Stack6 - Chaise visiteur	84		
Armoires de chevet	35	Fauteuils de détente	85		
Commodes	37	Dean	86		
Huches	39	Fauteuil Dean	86		
Penderies	41	Causeuse Dean	87		
Tours de rangement	49	Sofa Dean	88		
Têtes et pieds de lit rectangulaire	51				
Série Tables	53				
Standard de fabrication	54				
Tables tout usage	55				



Introduction

Résumé des modifications

La mise à jour de la liste de prix inclut les modifications suivantes :

DATE	SECTION	MODIFICATIONS
24 juillet 2023	Toute la liste de prix	<ul style="list-style-type: none">• Retrait des séries avec thermoplastique Tradition, Shaker et Artisan.• Retrait de certaines dimensions trop volumineuses des penderies.

Modifications précédentes:

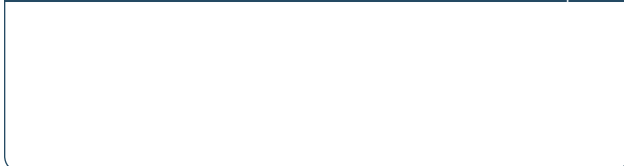
DATE	SECTION	MODIFICATIONS
1 février 2023	Toute la liste de prix	<ul style="list-style-type: none">• Tous les prix ont été augmentés d'environ 5%.• Passage de 6 à 14 grades de tissu.• Nouvelle certification Indoor Advantage Gold (remplace Greenguard).• Retrait de l'option roulettes pour LFC, LFS et LFT.
9 août 2022	Toute la liste de prix	<ul style="list-style-type: none">• Modification du standard de fabrication des tiroirs pour les série Classique, Moderne, Tradition, Shaker et Artisan.
1 juillet 2022	Toute la liste de prix	<ul style="list-style-type: none">• Tous les prix ont été augmentés d'environ 5%.
1 février 2022	Toute la liste de prix	<ul style="list-style-type: none">• Tous les prix ont été augmentés d'environ 6%.
	Condition vente et garantie	<ul style="list-style-type: none">• Le délai de modification/annulation de commande passe de 24 à 48 heures.

Introduction

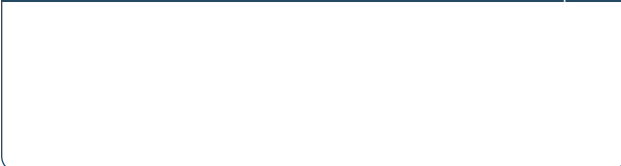
Tableau des produits

LFC - Série Classique

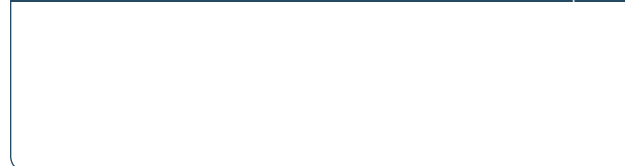
Armoires de chevet p. 15



Commodes p. 17



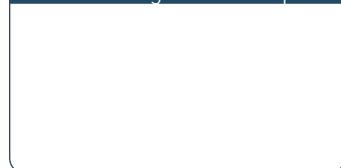
Huches p. 19



Penderies p. 21



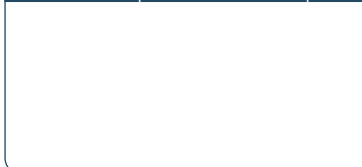
Tours de rangements p. 29



Têtes et pieds de lit p. 31

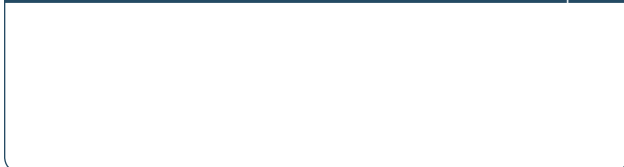


Écrans autoportants p. 93

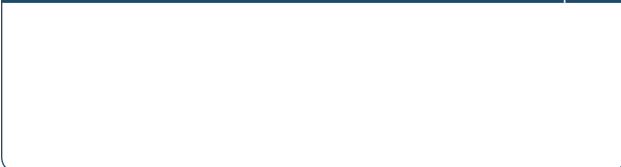


LFM - Série Moderne

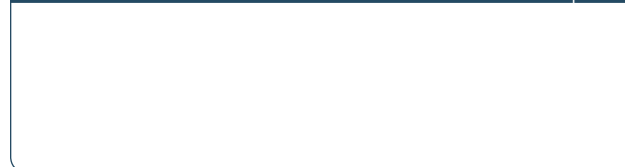
Armoires de chevet p. 35



Commodes p. 37



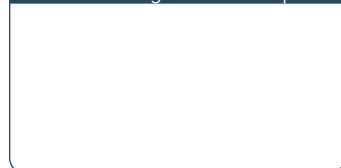
Huches p. 39



Penderies p. 41



Tours de rangements p. 49



Têtes et pieds de lit p. 51



Introduction

Tableau des produits

Tables

Tables tout usage

p. 55

Tables Flex

p. 61

Tables d'appoint

p. 62



Table de lit

p. 70

Sièges

LFH - Hosta

p. 72



LFK - Mika

p. 78

Chaise visiteur

p. 84

Dean

p. 86

Taylor

p. 89

Lit de jour

p. 92



Notre responsabilité sociale

Chez Logiflex, nous choisissons d'être un fabricant responsable en instaurant des initiatives pour le développement durable. Le plus possible, nous nous approvisionnons de matériaux locaux et nous privilégions les fournisseurs aux processus de fabrication propres. Nous groupons la marchandise lors des transports afin de réduire notre consommation d'essence et nous apportons continuellement des changements qui contribuent à diminuer notre production de déchets.

L'entreprise est certifiée ISO 9001.

Vous pouvez consulter notre démarche écoresponsable dans la section [Certifications](#) de notre site Internet pour savoir comment nos produits peuvent vous aider à obtenir des crédits LEED et les produits qui sont certifiés Indoor Advantage Gold.

Conditions de vente et garantie

Prix

Les montants représentés dans ce document sont des prix détail suggérés. Ces prix peuvent être sujets à changements. Toutes les taxes applicables sont en sus. Si votre compte est ouvert et actif chez Logiflex, la facturation des commandes sera faite selon les prix en vigueur lors de l'expédition de la marchandise. Un paiement à l'avance de votre commande pourrait vous être demandé si l'ouverture de votre compte n'est pas complétée ou si votre compte n'est plus actif.

Termes de paiement

Net 30 jours / F.O.B. Sherbrooke (Québec), Montréal (Québec) ou Québec (Québec). La facture sera datée du jour de l'expédition et payable dans les 30 jours suivants. Logiflex demeurera propriétaire de la marchandise jusqu'au paiement final de la facture.

Produits sur mesure (spéciaux)

Il vous est possible d'effectuer des demandes de prix pour des produits sur mesure (spéciaux) par le biais de la section «[Espace privé](#)» de notre site internet au www.logiflex.ca. Notre département des soumissions étudiera votre demande et vous fera parvenir dans les plus brefs délais une soumission accompagnée d'un dessin pour approbation. Des demandes de révision de soumissions et/ou de plans peuvent aussi être faites de la même façon. Par la suite, vous pourrez joindre à votre bon de commande soumission(s) et dessin(s) approuvés.

Commandes

Un bon de commande officiel doit être émis pour tous les achats. Votre bon de commande doit contenir les informations suivantes:

- L'entête de votre compagnie;
- Votre numéro de référence;
- L'adresse de livraison avec un nom de contact, un courriel et un numéro de téléphone;
- Les codes complets des produits;
- La ou les couleur(s) du mobilier;
- Les quantités;
- Les descriptions;
- Les prix de détail et les prix nets;
- Un numéro d'enregistrement de projet le cas échéant, votre soumission et votre plan approuvés pour les éléments spéciaux s'il y a lieu.

Veillez prendre note qu'une soumission ne peut pas servir de bon de commande.

Retour de marchandise

Tout retour de marchandise devra être préalablement approuvé par Logiflex. Si ce retour est accepté, un agent au service à la clientèle de Logiflex vous fera parvenir une autorisation officielle de retour afin de faciliter les démarches entre vous, le transporteur et le préposé à la réception de la marchandise chez Logiflex. Des frais supplémentaires, attribuables entre autres au transport, pourraient être considérés suite à ce retour de marchandise.

Modification et/ou annulation de commande

Vous disposez d'une période de 48 heures suivant l'envoi de l'accusé de réception de votre commande pour y apporter une demande de correction et/ou modification. Durant cette même période, il vous sera possible d'apporter des modifications à votre commande ou encore d'annuler votre commande. Si vous désirez modifier ou annuler votre commande après cette période de vérification de 48 heures, veuillez à priori vérifier l'information avec un agent au service à la clientèle de Logiflex. Une commande dont la production est déjà débutée ou dont la matière première est déjà reçue chez Logiflex ne pourra pas être modifiée ou annulée.

Responsabilité

La responsabilité de Logiflex se termine lorsqu'un transporteur complète la livraison de chaque produit expédié en bonne condition. Un bon de livraison signé par le client témoignera que la livraison fut complète et sans bris de marchandise.

Réclamations

Logiflex vous recommande d'inspecter la marchandise reçue avant de signer un bon de livraison du transporteur. Une livraison incomplète ou contenant du mobilier endommagé doit être signalée dans les 30 jours suivant la réception. Il vous est possible d'effectuer vos demandes de remplacement pour des produits endommagés par le biais de la section «[Espace privé](#)» de notre site Internet au www.logiflex.ca. Notre département de service après-ventes étudiera votre demande et vous aidera à corriger la situation.

Changements

Logiflex se réserve le droit de changer les matériaux, accessoires, composantes, spécifications et designs, ainsi que de discontinuer des collections et/ou modèles et ce, en tout temps et sans préavis.

Frais d'entreposage et/ou de livraison

Selon les modalités de Logiflex énoncées dans la politique de transport. La politique de transport peut être consultée en ligne dans l'[Espace privé](#).

Articles livrés non assemblés

Certains articles sont livrés non assemblés, tels que les coquilles, retours vides, ponts et les tables suivantes : Arc, D, P, Q, de bouts, crochets, latérales, en coin, et coins allongés.

Garantie

Logiflex garantit à l'acheteur original que les produits Logiflex sont exempts de tout défaut de conception, de matériau ou de main d'œuvre pour la durée de vie du produit avec quelques exceptions. Vous pouvez consulter la garantie complète sur le site web : [Garantie Logiflex](#)

Introduction

Comment utiliser la liste de prix

Menu interactif

Groupe de produits

Nom du produit

Code de produit

Image du produit

Options illustrées

Boutons de navigation

Instructions pour commander

Boutons de navigation

Vue précédente

Page précédente

Page suivante

Tableau des produits

Table des matières

Standard de fabrication spécifique au produit

Information supplémentaire sur les produits

Dimensions

Prix

Texte en bleu Hyperliens

Code du produit standard
Informations de base correspondant au prix affiché dans la liste

Options, si désirées (\$)
Toujours après le code

The interface displays a navigation menu at the top with categories: Classique, Moderne, Tables, Sièges, Accessoires. The 'Série Classique' is selected, showing sub-categories: Standards de fabrication, Armoires de chevet, Penderies, Commodes, Huches, and Têtes et pieds de lit. Three product variants are shown: LFC TC1, LFC TC2L (Charnière à gauche: L), and LFC TC2R (Charnière à droite: R). Each variant includes a 3D perspective drawing with dimensions A, B, and C. Below the products are two option sections: 'Roulettes avec freins (ensemble de 4)' with code WF and 'Bac en plastique' with code BP. A 'Comment commander' section provides a table for ordering, including a 'Code du produit standard' and 'Options, si désirées (\$)'. A 'Standards de fabrication' section lists specifications for TC1 and TC2. A 'Prix' section shows a table with dimensions and prices for both variants.

Code	Dimensions	Prix
201832	LFC	***
241832	***	***

Code	Dimensions	Prix
201832	LFC	***
241832	***	***

Code	Dimensions	Prix
201832	LFC	***
241832	***	***

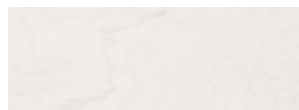
Introduction

Annexe A : Couleurs et finis

12 teintures de bois

Logiflex propose une sélection de vernis et de teintures parmi les 12 couleurs suivantes pour toutes les applications de bois.

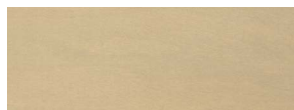
Des nœuds et une variation de couleurs peuvent survenir entre différentes composantes de bois d'un même meuble, ou entre différents meubles. Cette variation est due aux caractéristiques naturelles du bois, et est plus contrastante pour les couleurs de bois pâles comme Blé doré.



WW Bois blanchi



GW Blé doré



SD Sable



AT Abricot



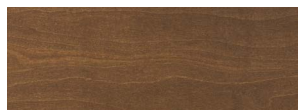
PN Pacane



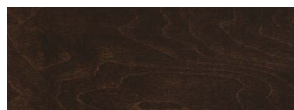
BR Brandy



CT Châtaigne



CF Café



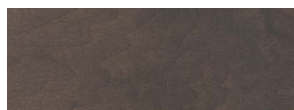
ES Espresso



BO Bordeaux



BW Bois noir

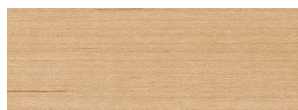


BK Écorce

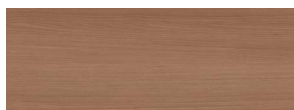
Couleurs de mélamine pour les meubles de chambre



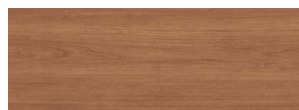
W Blanc polaire



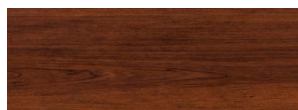
EC Érable classique *



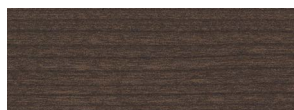
DR Bois de rive *



TO Tobacco



BC Cerisier brun



CC Chocolate classique *

Couleurs de mélamine pour les tables

FINI FINISH	CODE	COLOR COULEUR	SURFACES	PANVAL CODE
			1"	
OMNIA	DOO	Dosha	•	K77
	COO	Cosmos	•	K78
AURA	GIA	Ginger Root <i>Gingembre</i>	•	H72
	HAA	Haze <i>Brume</i>	•	H57
	OHA	Ohm	•	K69
	STA	Storm <i>Tempête</i>	•	H58
	TUA	Tundra	•	H75
LYRA	ASY	Asha	•	K47
	CIY	Chiffon <i>Mousseline</i> **	•	K60
	KAY	Kali	•	K46
SUPERMAT	IGS	Ingot grey <i>Gris lingot</i>	•	828
	WGS	Willow grey <i>Gris saule</i>	•	802
DOLOMITE	AU	Audacity <i>Audace</i> **	•	241
	B	Jet Black <i>Noir intense</i> *	•	888 S405-CA
	BC	Brown cherry <i>Cerisier brun</i>	•	207
	C	Slate <i>Ardoise</i> *	•	801
	DR	Driftwood <i>Bois de rive</i>	•	744
	G	Mink Grey <i>Gris vison</i>	•	805 OU-927
	NM	Natural Maple <i>Érable naturel</i>	•	206
	PO	Porto	•	913 OU-648
	SW	Smoked Walnut <i>Noyer fumé</i>	•	G21
	TO	Tobacco	•	205
	W	Polar White <i>Blanc polaire</i>	•	555 459-CA
WK	Whisky	•	245	

* Couleur non recommandée pour les surfaces de travail. **N** Nouveauté
Les couleurs peuvent varier de 2% à 5% entre la mélamine et le stratifié en raison des applications techniques qui diffèrent.

Voir notre [Guide de couleurs et finis](#)

Annexe B : Tissus COM

Spécifications des tissus

Logiflex vous propose deux méthodes de spécifications des tissus :

Méthode 1 :	Le client spécifie lui-même le tissu du fournisseur de son choix et Logiflex vous confirmera le coût du coussin en fonction du tissu sélectionné.
Méthode 2 :	Le client fournit lui-même le tissu de son choix à Logiflex (tissu COM).

Méthode 1 : Spécifications des tissus

Logiflex vous invite à consulter les sites Internet de ses principaux fournisseurs afin d'y trouver l'ensemble de leur gamme de tissus. Vous n'aurez par la suite qu'à consulter la liste des tissus sur le site logiflex.ca pour connaître la classification que lui donne Logiflex, selon les grades A, 1 à 12 et cuir.

Le site internet du fournisseur pourra également vous fournir les renseignements nécessaires sur l'entretien, la qualité et les normes de rendement du tissu choisi. Logiflex n'assume aucune responsabilité quant à la disponibilité, la qualité, le rendement ou l'apparence du tissu sélectionné. La garantie du fournisseur s'applique dans tous les cas.

Informations à fournir lors de la commande :

Nom du client
Numéro du bon de commande
Nom du fournisseur de tissu
Nom/Numéro du patron
Nom/Numéro de la couleur du tissu
Nombre de verges à commander

Liste des principaux fournisseurs:

Momentum Textiles	themomgroup.com
Ennis Fabrics	ennisfabrics.com
Maharam	maharam.com
DesignTex	designTex
Mayer Fabrics	mayerfabrics.com

Voir notre programme tissus hors chartes :
logiflex.ca/medias/documents/logiflex-tissus-hors-charte.pdf

Méthode 2 : Tissu fourni par le client (COM)

Logiflex vous propose également de fournir votre propre tissu. Le prix du coussin sera alors basé sur le prix d'un coussin grade 1. Le tissu doit être reçu par Logiflex 3 semaines avant la date de livraison inscrite sur le bon de commande. Un retard dans la réception du tissu pourrait causer des délais de livraison supplémentaires.

Le client a la responsabilité de fournir un échantillon pour approbation à Logiflex avant la commande. Si aucune approbation n'a été émise quant au choix du tissu, Logiflex ne se tient pas responsable des coûts engendrés par des tissus non appropriés pour le produit ou pour le processus de production. De plus, Logiflex se réserve le droit de refuser tout recouvrement (tissu, vinyle, cuir, etc.) qui ne répond pas aux critères de sélection de Logiflex.

Les tissus COM doivent être livrés à l'usine de Logiflex avec le transport, les douanes et le courtage «port payé». Tous les frais encourus par Logiflex pour le compte d'un client dans le cadre de la réception des tissus COM seront facturés au client.

Logiflex n'assume aucune responsabilité quant à la disponibilité, la qualité, le rendement ou l'apparence du tissu sélectionné, et la garantie de Logiflex exclut les matériaux fournis par le client.

Livraison des tissus COM:

Informations à fournir lors de l'envoi du tissu et à votre responsable de compte :

Nom du client
Numéro du bon de commande
Nom du fournisseur de tissu
Nom/Numéro du patron
Nom/Numéro de la couleur du tissu
Nombre de verges livrées

Adresse de livraison :

Logiflex
Attn : Réception de marchandises
1235, chemin St-Roch Nord
Sherbrooke (Québec)
Canada J1N 0H2

Note: Un retard de réception du tissu pourrait causer des délais de livraison.

Introduction

Annexe B : Tissus COM (suite)

Nombre de verges requis

Le nombre de verges requis pour chaque meuble est indiqué dans la section « Standards de fabrication » de la page de produit.

Lorsque cette option est offerte, vous trouverez le tableau suivant dans la section « Standards de fabrication » de la page produit indiquant le nombre de verges nécessaires :

Exemple :

Tissus COM :
Combinaison de tissus possible. Nombre de verges requis :

Code	Total	Banc	Dossier	Panneau
BDFP	7	2,5	2	2,5
BMFP	7,5	2,5	2,5	2,5
BHFP	8,5	2,5	3,5	2,5

N.B.: Il est recommandé de fournir un plan d'aménagement avec chaque commande.

Classement des tissus

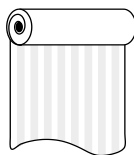
Le prix des sièges dépend du grade du tissu sélectionné. Le grade n'est pas établi selon la qualité ou le rendement du tissu, mais en fonction de son prix d'achat. Une liste préparée par Logiflex présente l'ensemble des tissus de nos principaux fournisseurs avec les renseignements nécessaires concernant sa classification. Veuillez consulter le site logiflex.ca pour plus de renseignements sur le classement des tissus de nos principaux fournisseurs. La liste des tissus gradées s'appuie sur les informations obtenues au moment de sa publication.

Puisque les fournisseurs de tissus ont le pouvoir de discontinuer ou d'augmenter le tarif de leurs tissus, et ce, à leur discrétion, ce document est communiqué à titre informatif seulement et ne peut pas être considéré comme un engagement de Logiflex.

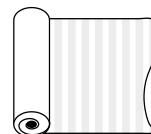
Sens de pose des tissus

Le sens de pose des tissus suivra l'orientation directionnelle du motif du tissu. Si le client désire une orientation particulière pour le sens de pose du tissu, il est essentiel de le mentionner à votre représentant de compte client en précisant l'orientation désirée. Logiflex ne se tiendra pas responsable de problèmes liés à l'orientation ou au positionnement du tissu, à moins que des instructions explicites du client n'ait été fournies lors de la commande.

Références pour les instructions:



Par le fil trame
(up the roll)



Par le fil chaîne
(railroaded - across the roll)

Les cuirs

Tous les cuirs utilisés sont «Cowhide». Veuillez prendre note que la garantie ne s'applique pas sur les imperfections naturelles du cuir, telles que: cicatrices, marques, différence de teinte d'une même peau ou entre différentes peaux. Ceci s'applique sur tous les cuirs.

Mousse en polyuréthane

La mousse de polyuréthane utilisée dans la fabrication des fauteuils est antibactérienne.

Il existe différentes densités et cela varie d'un fauteuil à un autre. La mousse de densité moyenne est surtout employée pour les dos et les sièges tandis que la mousse de densité ferme sert pour les bras.

Normes d'inflammabilité

Les mousses utilisées sont conformes ou dépassent les normes de résidence d'inflammabilité selon le bulletin technique 117 (État de Californie).

Annexe C: Fabrication sur mesure

Les modèles sont présentés en guise de suggestions: tous peuvent être modifiés selon les besoins.

En plus de concevoir et de fabriquer du mobilier totalement sur mesure, Logiflex offre la possibilité de simplement modifier les dimensions des modèles présentés. Une esquisse du meuble désiré ainsi que tous les détails pertinents au projet doivent être soumis à notre département de soumissions, qui étudiera votre demande et vous fera parvenir dans les plus brefs délais une soumission accompagnée d'un dessin pour approbation.

Fabrication sur mesure

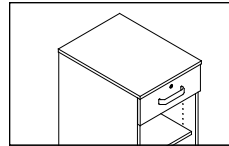
Les suggestions de fabrication personnalisées suivantes sont disponibles en soumission:

Surface en stratifié

Les surfaces des meubles peuvent être finies en stratifié, matériau reconnu pour ses propriétés résistantes. Cette option doit être précisée lors de la commande. La feuille de stratifié est alors collée sur la surface, le tout scellé à chaud avec un chant de PVC 1.5 mm.

À moins de précision contraire lors de la commande, le fini du stratifié sera coordonné à la couleur de la mélamine du meuble.

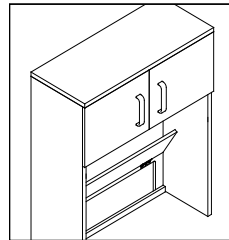
Serrures



Des serrures, fini nickel satiné, peuvent être installées sur l'ensemble des meubles Logilife. Cette option doit être précisée lors de la commande. L'attribution des numéros de serrures est aléatoire et deux clés sont fournies par serrure. Pour spécifier des serrures avec un numéro de serrure identique, une liste des meubles qui ont des clés identiques doit être fournie au moment de la commande.

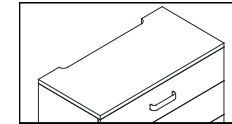
Il peut y avoir une répétition de numéros pour les commandes de 50 unités et plus.

Dos des huches sur charnières



Pour faciliter l'accès au filage, les dos des huches peuvent être découpés et dissimulés par un panneau installé sur des charnières. Cette option est à préciser lors de la commande.

Découpe de la surface des commodes



Les commodes servant à recevoir des téléviseurs peuvent avoir une découpe sur la surface afin de faciliter l'accès au filage. Cette option est à préciser lors de la commande.

Charnières de 180° ou de 270°

Les portes des armoires peuvent être montées sur des charnières ouvrant à 180° ou à 270°, à préciser lors de la commande.

Clé maîtresse

Une clé maîtresse permet d'ouvrir toutes les serrures, qui ont entre elles-mêmes des clés différentes. Cette option doit être précisée lors de la commande.



Série Classique
Mobilier de chambre

Standard de fabrication: Série Classique

Dimensions du produit

Afin de simplifier l'affichage, les dimensions indiquées dans la liste de prix sont arrondies au pouce près. En fait, les dimensions réelles sont légèrement inférieures aux dimensions affichées.

Fabrication sur mesure (spéciaux)

Les modèles sont présentés en guise de suggestions: tous peuvent être modifiés selon les besoins. En plus de concevoir et de fabriquer du mobilier totalement sur mesure, Logiflex offre la possibilité de simplement modifier les dimensions des modèles présentés.

Veuillez vous référer à la page [Annexe B](#) pour plus d'informations et de suggestions concernant la fabrication sur mesure.

Construction

Le bâti des meubles est en mélamine 3/4" d'épaisseur. Les chants non apparents sont couverts d'une bande de PVC de 0,5 mm, alors que les chants apparents sont couverts d'une bande de 1.5 mm. Ce type de chant, plus épais et scellé à chaud, augmente la durabilité du meuble tout en prévenant l'infiltration des bactéries et de l'humidité.

Toutes les armoires de chevet, les commodes et les penderies sont munies de grilles de ventilation favorisant la circulation d'air.

Surfaces

Les surfaces de la série Classique sont sans relief, en mélamine 3/4" d'épaisseur avec des chants en PVC de 1.5 mm scellés à chaud.

Tiroirs et armoires

Robuste et facile d'entretien, les tiroirs sont composés d'un dos, fond et côtés en panneau de particules noir 7/16", avec coulisse noire à billes d'acier pleine extension. La capacité des tiroirs est de 100lbs.

Les façades des tiroirs et des armoires de la série Classique sont en mélamine 3/4" d'épaisseur avec des chants en PVC de 1.5 mm scellés à chaud.

Piètement

Les côtés des meubles Classique descendent jusqu'au sol et sont dotés de niveleurs non marquants, ajustables en hauteur. La façade comporte un coup-de-pied plein en mélamine 3/4" d'épaisseur avec des chants en PVC de 1.5 mm scellés à chaud.

Commodes

À moins de précision contraire lors de la commande, le dos des commodes est en retrait de 2 1/4" afin de pouvoir appuyer le meuble sur un mur où il y a des prises électriques.

Penderies et armoires

Les tablettes ajustables des penderies et des armoires sont fixées aux supports à tablette afin d'éviter le basculement. Pour plus de sécurité, les penderies sont munies de barre à cintre antipendaison, dont le poids maximal supporté est de 75 livres.

Poignée

La poignée standard de la série Classique est la H161, fini nickel satiné. N'importe quelle poignée de Logilife peut être choisie au lieu de celle offert en standard, ce qui est à préciser lors de la commande.

Les poignées ont été sélectionnées pour leurs caractéristiques ergonomiques, dont leur facilité de préhension. Les contours et les surfaces lisses, sans saillies ni aspérités, facilitent l'entretien et éliminent les risques de blessures.

Finis offerts

5 finis avec grain de bois et 1 couleur unie sont offertes dans la série Classique:

- BC - Cerisier brun
- CC - Chocolat classique
- DR - Bois de rive
- EC - Érable classique
- TO - Tobacco
- W - Blanc polaire

À moins de précision contraire lors de la commande, tous les finis sont coordonnés entre les mélamines et les chants en PVC.

Les façades peuvent être de couleurs différentes pour en faciliter le repérage par les personnes avec une visibilité réduite.

La couleur des chants peut être différente pour faciliter le repérage des meubles par les personnes avec une visibilité réduite.

Grain de bois

Le sens du grain de bois est toujours vertical sur les portes des armoires, et horizontal pour les coups-de-pied et les façades des tiroirs.

Sécurité

Pour plus de sécurité, Logiflex recommande l'utilisation d'un système d'ancrage au mur pour empêcher le basculement vers l'avant. L'ancrage au mur est conseillé pour les penderies, et il est requis pour les commodes et pour les huches.

Options

Bac en plastique: Le bac en plastique blanc est spécifiquement conçu pour faciliter l'entretien du tiroir du haut des armoires de chevet: le bac est amovible, résistant face aux produits de nettoyage, et ses coins sont arrondis. Sa poignée moulée facilite son retrait et sa remise du tiroir.

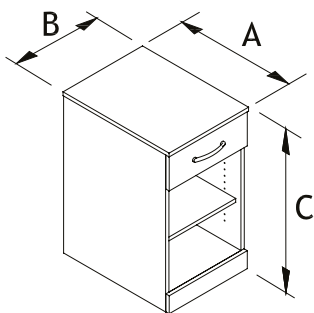
Dispositif d'ancrage au mur: Le dispositif d'ancrage au mur empêche les meubles de basculer vers l'avant. Pour plus de sécurité, un dispositif d'ancrage au mur est recommandé pour les commodes et les penderies. Deux dispositifs d'ancrage sont nécessaires pour les huches.

Tablette ajustable supplémentaire: Une tablette ajustable supplémentaire, avec les supports à tablettes inclus, peut être commandée pour les huches et les penderies.

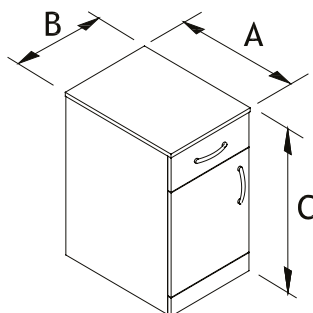
Série Classique

Armoires de chevet

LFC TC1

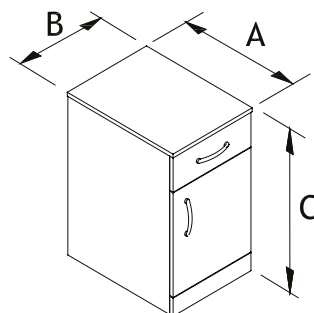


LFC TC2L



Charnière à gauche: **L**

LFC TC2R



Charnière à droite: **R**

Standards de fabrication

TC1:

- 1 tiroir avec poignée H161;
- 1 section ouverte avec 1 tablette ajustable;
- 1 grille de ventilation.

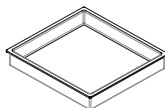
TC2:

- 1 tiroir avec poignée H161;
- 1 armoire avec poignée et 1 tablette ajustable;
- 1 grille de ventilation.

Poignées: Pour une poignée différente du standard H161, se référer à la liste proposée par Logiflex, sans frais.

Options

Bac en plastique



106\$

Prix

TC1

Dimensions	
A B C	LFC
201832	713
241832	739

TC2

Dimensions	
A B C	LFC
201832	815
241832	839

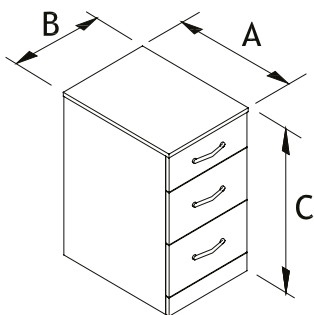
Comment commander

LFC	ABC	TC1 TC2L TC2R	H161 (std)	BP	
série	dimensions	code	poignées p. 95	bac de plastique	
Exemple	LFC	201832	TC1	H161	BP

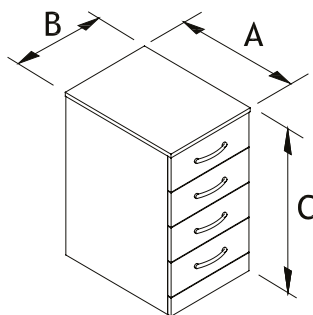
Série Classique

Armoires de chevet

LFC TC3



LFC TC4



Standards de fabrication

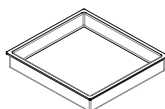
- 3 ou 4 tiroirs avec poignée H161;
- 1 grille de ventilation.

Note: La hauteur du tiroir supérieur du TC3 est différente des tiroirs du bas.

Poignées: Pour une poignée différente du standard H161, se référer à la liste proposée par Logiflex, sans frais.

Options

Bac en plastique



106\$

Prix

TC3

Dimensions			LFC
A	B	C	
201832			996
241832			1028

TC4

Dimensions			LFC
A	B	C	
201832			1146
241832			1175

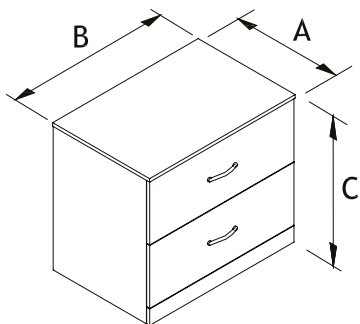
Comment commander

LFC	ABC	TC3 TC4	H161 (std)	BP	
série	dimensions	code	poignées p. 95	bac de plastique	
Exemple	LFC	201832	TC3	H161	BP

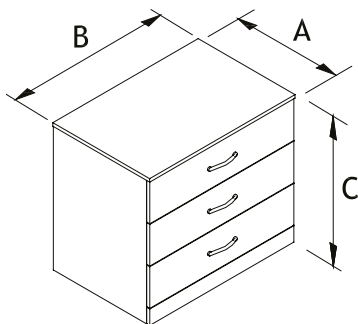
Série Classique

Commodes

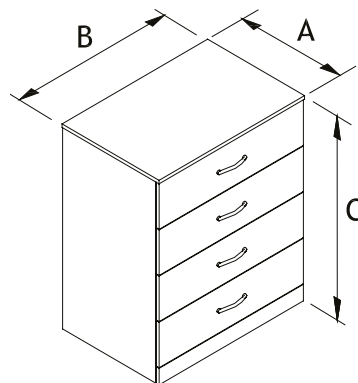
LFC COM2



LFC COM3



LFC COM4



Standards de fabrication

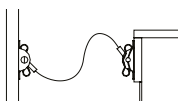
- 2, 3 ou 4 tiroirs avec poignée H161;
- 1 grille de ventilation;
- Dos en retrait de 2".

Note: Consulter p. 12 pour connaître le standard de fabrication de la série ainsi que les matériaux et les finis offerts.

Poignées: Pour une poignée différente du standard H161, se référer à la liste proposée par Logiflex, sans frais.

Options

Dispositif d'ancrage au mur



56\$

Prix

COM2 - 2 tiroirs

Dimensions	
A B C	LFC
203032	930
203632	969
243032	957
243632	1000

COM3 - 3 tiroirs

Dimensions	
A B C	LFC
203032	1078
203632	1124
243032	1116
243632	1163

COM4 - 4 tiroirs

Dimensions	
A B C	LFC
203044	1302
203644	1357
243044	1347
243644	1404

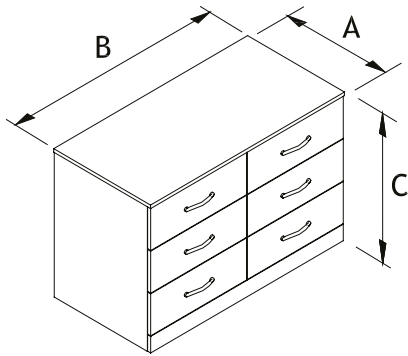
Comment commander

LFC	ABC	COM2 COM3 COM4	H161 (std)	DECR	
série	dimensions	code	poignées p. 95	ancrage au mur	
Exemple	LFC	203032	COM2	H161	DECR

Série Classique

Commodes

LFC COM6



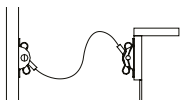
Standards de fabrication

- 6 tiroirs avec poignée H161;
- 2 grilles de ventilation;
- Dos en retrait de 2-1/4".

Poignées: Pour une poignée différente du standard H161, se référer à la liste proposée par Logiflex, sans frais.

Options

Dispositif d'ancrage au mur



56\$

Prix

COM6 - 6 tiroirs

Dimensions			LFC
A	B	C	
204832			1712
244832			1761

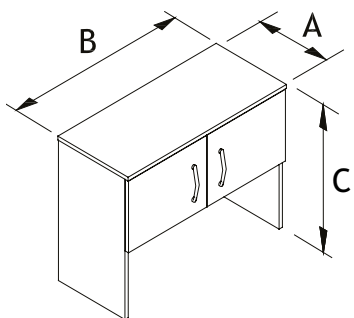
Comment commander

	ABC		H161 (std)	DECR
LFC		COM6		
série	dimensions	code	poignées p. 95	ancrage au mur
Exemple	LFC 204832	COM6	H161	DECR

Série Classique

Huches

LFC HL28



Standards de fabrication

- 2 portes avec poignée H161;
- 1 passe-fils flexible noir en caoutchouc dans le bas

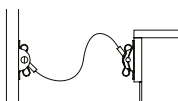
Espace libre intérieur: 13" H.

Poignées: Pour une poignée différente du standard H161, se référer à la liste proposée par Logiflex, sans frais.

Dispositif d'ancrage au mur: 2 dispositifs sont nécessaires pour les huches.

Options

Dispositif d'ancrage au mur



56\$

Prix

Dimensions		
A	B	C
1630	28	699
1636	28	725

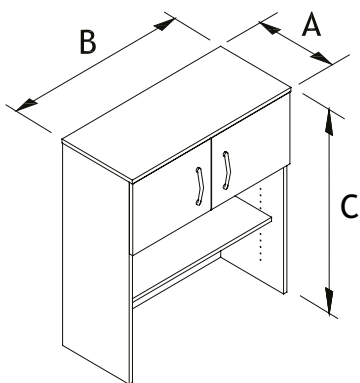
Comment commander

LFC	AB	HL	C	H161 (std)	DECR
série	dimensions	code	hauteur	poignées p. 95	ancrage au mur
Exemple LFC	1630	HL	28	H161	DECR

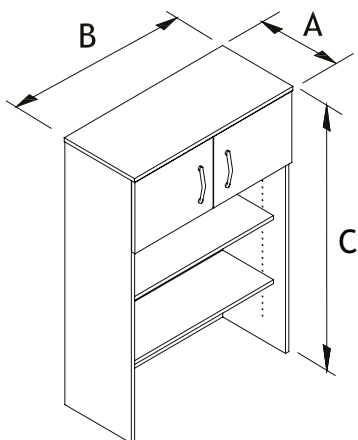
Série Classique

Huches

LFC HLA40



LFC HLA52



Standards de fabrication

- 2 portes avec poignée H161;
- 1 ou 2 tablette ajustable;
- 1 passe-fils flexible noir en caoutchouc dans le bas.

Espace libre intérieur: 13" H.

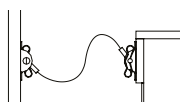
Poignées: Pour une poignée différente du standard H161, se référer à la liste proposée par Logiflex, sans frais.

Dispositif d'ancrage au mur: 2 dispositifs sont nécessaires pour les huches.

Tablette ajustable (SH): 30" L = 38\$, 36" L = 44 \$ par tablette ajustable additionnelle avec supports à tablette inclus.

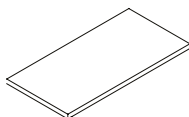
Options

Dispositif d'ancrage au mur



56\$

Tablettes ajustables additionnelles



SH

Prix

HLA40 - 1 tablette ajustable

Dimensions			LFC
A	B	C	
1630	40	40	790
1636	40	40	818

HLA52 - 2 tablettes ajustables

Dimensions			LFC
A	B	C	
1630	52	40	876
1636	52	40	910

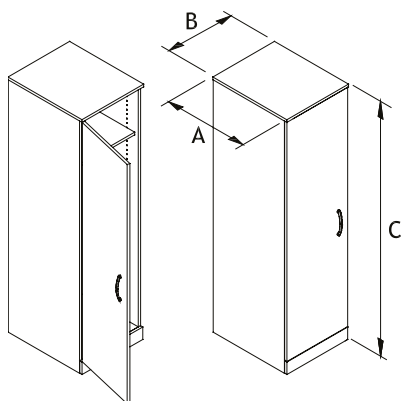
Comment commander

LFC	AB	HLA	C	H161 (std)	DECR	SH
série	dimensions	code	hauteur	poignées p. 95	ancrage au mur	tablettes
Exemple LFC	1630	HLA	40	H161	DECR	

Série Classique

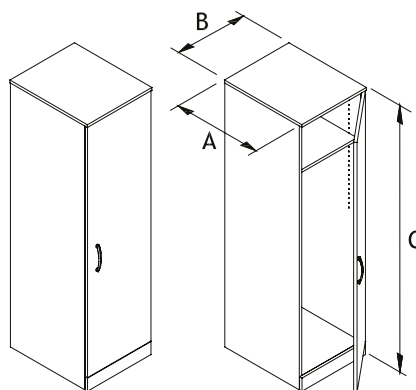
Penderies

LFC PEN1L



Charnière à gauche: **L**

LFC PEN1R



Charnière à droite: **R**

Standards de fabrication

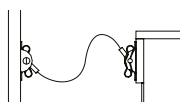
- 1 porte avec poignée H161;
- 1 barre à cintre antipendaison sous tablette ajustable;
- 1 grille de ventilation.

Poignées: Pour une poignée différente du standard H161, se référer à la liste proposée par Logiflex, sans frais.

Tablette ajustable (SH): 20" L = 39 \$ par tablette ajustable additionnelle avec supports à tablette inclus.

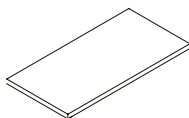
Options

Dispositif d'ancrage au mur



56\$

Tablettes ajustables additionnelles



SH

Prix

Dimensions

A	B	C	LFC
242072			1111

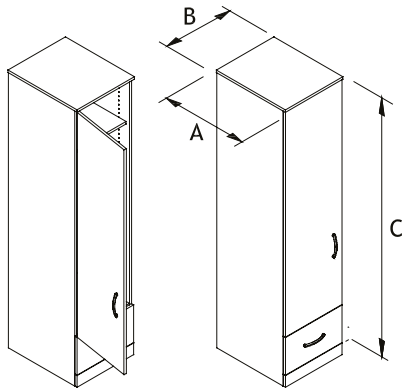
Comment commander

LFC	ABC	PEN1	L R	H161 (std)	DECR	SH
série	dimensions	code	côté	poignées p. 95	ancrage au mur	tablettes
Exemple LFC	242072	PEN1	L	H161	DECR	

Série Classique

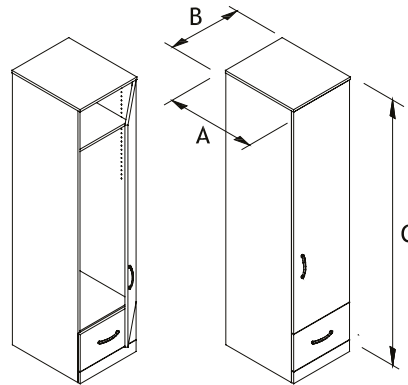
Penderies

LFC PEN2L



Charnière à gauche: **L**

LFC PEN2R



Charnière à droite: **R**

Standards de fabrication

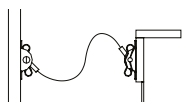
- 1 porte avec poignée H161;
- 1 barre à cintre antipendaison sous tablette ajustable;
- 1 tiroir avec poignée H161;
- 1 grille de ventilation

Poignées: Pour une poignée différente du standard H161, se référer à la liste proposée par Logiflex, sans frais.

Tablette ajustable (SH): 20" L = 39\$ par tablette ajustable additionnelle avec supports à tablette inclus.

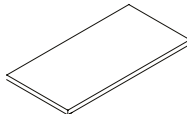
Options

Dispositif d'ancrage au mur



56\$

Tablettes ajustables additionnelles



SH

Prix

Dimensions

A	B	C	LFC
242084			1423

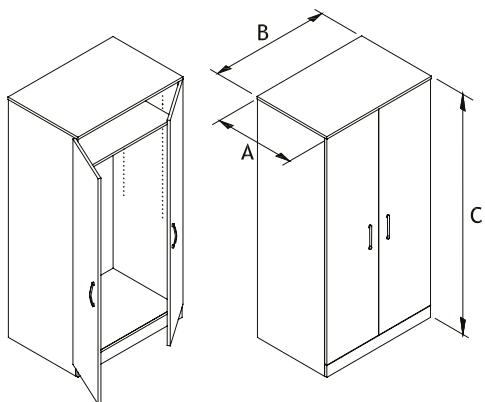
Comment commander

LFC	ABC	PEN2	L R	H161 (std)	DECR	SH
série	dimensions	code	côté	poignées p. 95	ancrage au mur	tablettes
Exemple LFC	242084	PEN2	L	H161	DECR	

Série Classique

Penderies

LFC PEN3



Standards de fabrication

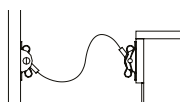
- 2 portes avec poignée H161;
- 1 barre à cintre antipendaison sous tablette ajustable;
- 2 grilles de ventilation.

Poignées: Pour une poignée différente du standard H161, se référer à la liste proposée par Logiflex, sans frais.

Tablette ajustable (SH): pour les unités de 30" L = 57\$, 36" L = 71 \$, 42" L = 82 \$ par tablette ajustable additionnelle avec supports à tablette inclus.

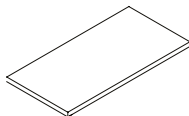
Options

Dispositif d'ancrage au mur



56\$

Tablettes ajustables additionnelles



SH

Prix

Dimensions			LFC
A	B	C	
243072			1346
243672			1415

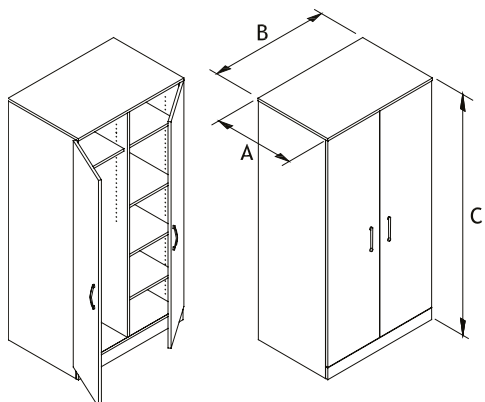
Comment commander

LFC	ABC	PEN3	H161 (std)	DECR	SH
série	dimensions	code	poignées p. 95	ancrage au mur	tablettes
Exemple LFC	243072	PEN3	H161	DECR	

Série Classique

Penderies

LFC PEN4



Standards de fabrication

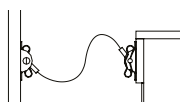
- 2 portes avec poignée H161;
- 1 barre à cintre antipendaison sous tablette ajustable à gauche;
- 1 division centrale;
- 4 tablettes ajustables à droite;
- 2 grilles de ventilation.

Poignées: Pour une poignée différente du standard H161, se référer à la liste proposée par Logiflex, sans frais.

Tablette ajustable (SH): pour les unités de 30" L = 33\$, 36" L = 43\$, 42" L = 50\$ par tablette ajustable additionnelle avec supports à tablette inclus.

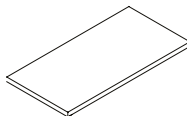
Options

Dispositif d'ancrage au mur



56\$

Tablettes ajustables additionnelles



SH

Prix

Dimensions			LFC
A	B	C	
243072			1691
243672			1770

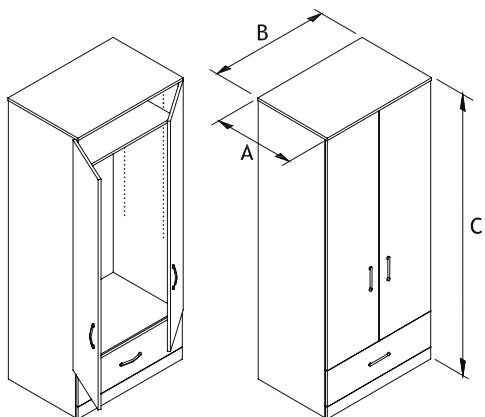
Comment commander

LFC	ABC	PEN4	H161 (std)	DECR	SH
série	dimensions	code	poignées p. 95	ancrage au mur	tablettes
Exemple	LFC 243072	PEN4	H161	DECR	

Série Classique

Penderies

LFC PEN5



Standards de fabrication

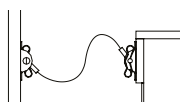
- 2 portes avec poignée H161;
- 1 barre à cintre antipendaison sous tablette ajustable;
- 1 tiroir avec poignée H161;
- 2 grilles de ventilation

Poignées: Pour une poignée différente du standard H161, se référer à la liste proposée par Logiflex, sans frais.

Tablette ajustable (SH): pour les unités de 30" L = 57\$, 36" L = 71 \$, 42" L = 82 \$ par tablette ajustable additionnelle avec supports à tablette inclus.

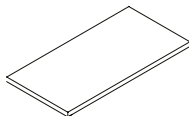
Options

Dispositif d'ancrage au mur



56\$

Tablettes ajustables additionnelles



SH

Prix

Dimensions

A	B	C	LFC
243084			1742

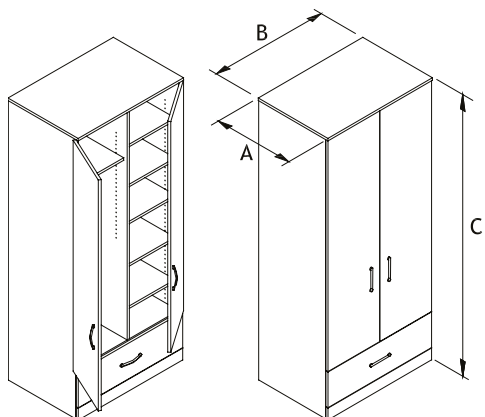
Comment commander

LFC	ABC	PEN5	H161 (std)	DECR	SH
série	dimensions	code	poignées p. 95	ancrage au mur	tablettes
Exemple	LFC 243084	PEN5	H161	DECR	

Série Classique

Penderies

LFC PEN6



Standards de fabrication

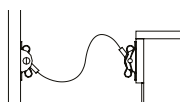
- 2 portes avec poignée H161;
- 1 barre à cintre antipendaison sous tablette ajustable à gauche;
- 1 tiroir avec poignée H161;
- 1 division centrale;
- 5 tablettes ajustables à droite;
- 2 grilles de ventilation.

Poignées: Pour une poignée différente du standard H161, se référer à la liste proposée par Logiflex, sans frais.

Tablette ajustable (SH): pour les unités de 30" L = 33\$, 36" L = 43\$, 42" L = 50\$ par tablette ajustable additionnelle avec supports à tablette inclus.

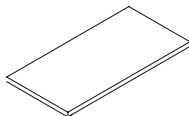
Options

Dispositif d'ancrage au mur



56\$

Tablettes ajustables additionnelles



SH

Prix

Dimensions

A	B	C	LFC
243084			2111

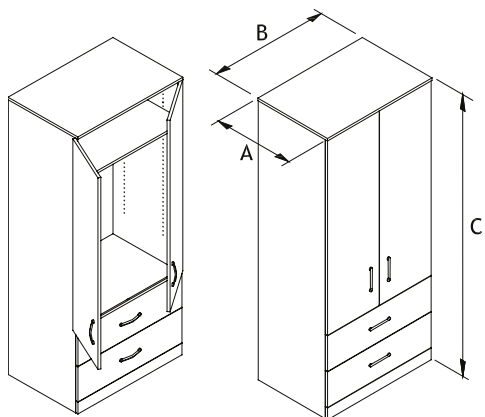
Comment commander

LFC	ABC	PEN6	H161 (std)	DECR	SH
série	dimensions	code	poignées p. 95	ancrage au mur	tablettes
Exemple	LFC 243084	PEN6	H161	DECR	

Série Classique

Penderies

LFC PEN7



Standards de fabrication

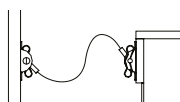
- 2 portes avec poignée H161;
- 1 barre à cintre antipendaison sous tablette ajustable;
- 2 tiroirs avec poignée H161;
- 2 grilles de ventilation.

Poignées: Pour une poignée différente du standard H161, se référer à la liste proposée par Logiflex, sans frais.

Tablette ajustable (SH): pour les unités de 30" L = 57\$, 36" L = 71 \$, 42" L = 82 \$ par tablette ajustable additionnelle avec supports à tablette inclus.

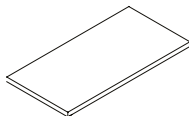
Options

Dispositif d'ancrage au mur



56\$

Tablettes ajustables additionnelles



SH

Prix

Dimensions

A	B	C	LFC
243084			1925

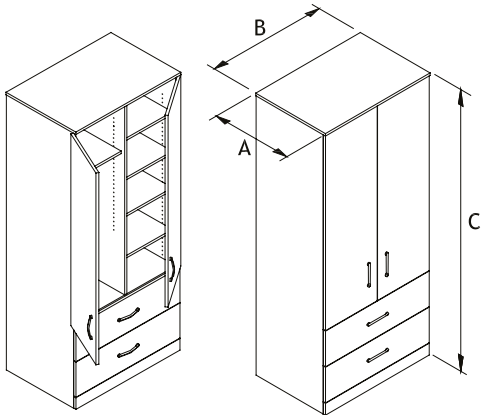
Comment commander

LFC	ABC	PEN7	H161 (std)	DECR	SH
série	dimensions	code	poignées p. 95	ancrage au mur	tablettes
Exemple LFC	243084	PEN7	H161	DECR	

Série Classique

Penderies

LFC PEN8



Standards de fabrication

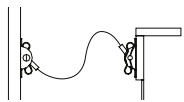
- 2 portes avec poignée H161;
- 1 barre à cintre antipendaison sous tablette ajustable à gauche;
- 2 tiroirs avec poignée H161;
- 1 division centrale;
- 4 tablettes ajustables à droite;
- 2 grilles de ventilation.

Poignées: Pour une poignée différente du standard H161, se référer à la liste proposée par Logiflex, sans frais.

Tablette ajustable (SH): pour les unités de 30" L = 33\$, 36" L = 43\$, 42" L = 50\$ par tablette ajustable additionnelle avec supports à tablette inclus.

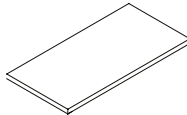
Options

Dispositif d'ancrage au mur



56\$

Tablettes ajustables additionnelles



SH

Prix

Dimensions

A	B	C	LFC
243084			2240

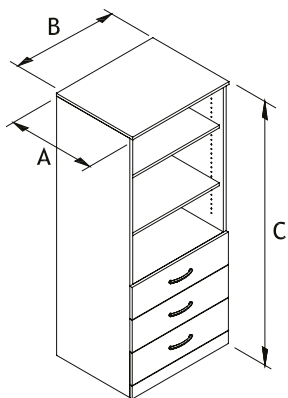
Comment commander

LFC	ABC	PEN8	H161 (std)	DECR	SH
série	dimensions	code	poignées p. 95	ancrage au mur	tablettes
Exemple	LFC 243084	PEN8	H161	DECR	

Série Classique

Tours de rangement

LFC RAN1



Standards de fabrication

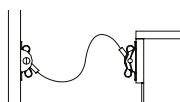
- 1 section ouverte avec 2 tablettes ajustables;
- 3 tiroirs avec poignée H161.

Poignées: Pour une poignée différente du standard H161, se référer à la liste proposée par Logiflex, sans frais.

Tablette ajustable (SH): pour les unités de 30" L = 57\$, 36" L = 71 \$, 42" L = 82 \$ par tablette ajustable additionnelle avec supports à tablette inclus.

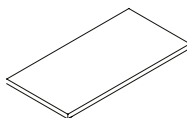
Options

Dispositif d'ancrage au mur



56\$

Tablettes ajustables additionnelles



SH

Prix

Dimensions		
A	B	C
243084		1848

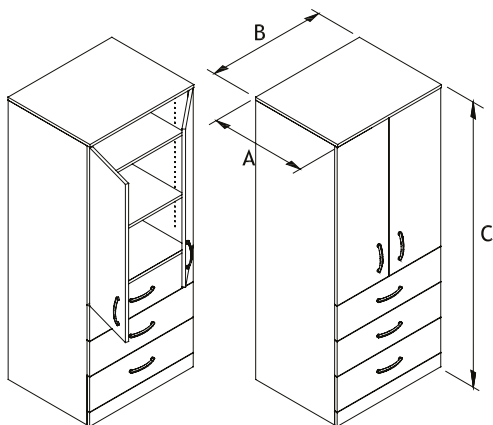
Comment commander

						+
		ABC	H161 (std)	DECR	SH	
LFC		RAN1				
	dimensions		poignées p. 95	ancrage au mur	tablettes	
Exemple	LFC	243084	RAN1	H161	DECR	

Série Classique

Tours de rangement

LFC RAN2



Standards de fabrication

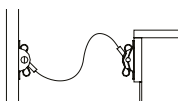
- 1 armoire 2 portes avec poignée H161;
- 2 tablettes ajustables;
- 3 tiroirs avec poignée H161;
- 1 grille de ventilation.

Poignées: Pour une poignée différente du standard H161, se référer à la liste proposée par Logiflex, sans frais.

Tablette ajustable (SH): pour les unités de 30" L = 57\$, 36" L = 71 \$, 42" L = 82 \$ par tablette ajustable additionnelle avec supports à tablette inclus.

Options

Dispositif d'ancrage au mur



56\$

Prix

Dimensions			LFC
A	B	C	
243084			2108

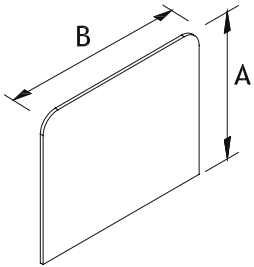
Comment commander

		ABC		H161 (std)	DECR
LFC		RAN2			
	dimensions		poignées p. 95	ancrage au mur	
Exemple	LFC	243084	RAN2	H161	DECR

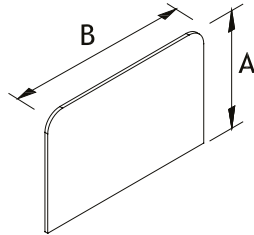
Série Classique

Têtes et pieds de lit rectangulaire

LFC TLRT



LFC PLRT



Standards de fabrication

- Têtes et pieds de lit en mélamine 3/4".

Prix

TLRT - Tête de lit rectangulaire

Dimensions

A	B	LFC
3442		200

PLRT - Pied de lit rectangulaire

Dimensions

A	B	LFC
2742		160

Comment commander

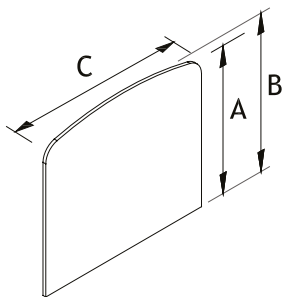
LFC	AB	TLRT PLRT
série	dimensions	code

Exemple LFC 3442 TLRT

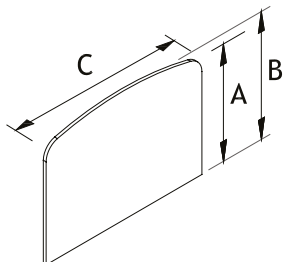
Série Classique

Têtes et pieds de lit courbée

LFC TLCX



LFC PLCX



Standards de fabrication

- Têtes et pieds de lit en mélamine 3/4".

Prix

TLCX - Tête de lit courbée

Dimensions	
A B C	LFC
343742	216

PLCX - Pied de lit courbé

Dimensions	
A B C	LFC
273042	175

Comment commander

LFC	ABC	TLCX PLCX
série	dimensions	code
Exemple LFC	343742	TLCX



Série Moderne
Mobilier de chambre

Standard de fabrication: Série Moderne

Fabrication sur mesure (spéciaux)

Les modèles sont présentés en guise de suggestions: tous peuvent être modifiés selon les besoins. En plus de concevoir et de fabriquer du mobilier totalement sur mesure, Logiflex offre la possibilité de simplement modifier les dimensions des modèles présentés.

Veuillez vous référer à la page [Annexe B](#) pour plus d'informations et de suggestions concernant la fabrication sur mesure.

Construction

Le bâti des meubles est en mélamine 3/4" d'épaisseur. Les chants non apparents sont couverts d'une bande de PVC de 0,5 mm, alors que les chants apparents sont couverts d'une bande de 1.5 mm. Ce type de chant, plus épais et scellé à chaud, augmente la durabilité du meuble tout en prévenant l'infiltration des bactéries et de l'humidité.

Toutes les armoires de chevet, les commodes et les penderies sont munies de grilles de ventilation favorisant la circulation d'air.

Surfaces

Les surfaces de la série Classique sont sans relief, en mélamine 3/4" d'épaisseur avec des chants en PVC de 1.5 mm scellés à chaud.

Tiroirs et armoires

Robuste et facile d'entretien, les tiroirs sont composés d'un dos, fond et côtés en panneau de particules noir 7/16", avec coulisse noire à billes d'acier pleine extension. La capacité des tiroirs est de 100lbs.

Les façades des tiroirs et des armoires de la série Classique sont en mélamine 3/4" d'épaisseur avec des chants en PVC de 1.5 mm scellés à chaud.

Piètement

Afin de faciliter l'entretien des chambres, les meubles Moderne reposent sur des pattes tubulaires de métal de 6" de hauteur, fini nickel satiné, dotées de niveleurs non marquants, ajustables en hauteur.

Les pattes ovales de métal de 6" de hauteur, fini nickel satiné, sont offertes en option. Cela doit être précisé lors de la commande.

Commodes

À moins de précision contraire lors de la commande, le dos des commodes est en retrait de 2 1/4" afin de pouvoir appuyer le meuble sur un mur où il y a des prises électriques.

Penderies et armoires

Les tablettes ajustables des penderies et des armoires sont fixées aux supports à tablette afin d'éviter le basculement. Pour plus de sécurité, les penderies sont munies de barre à cintre antipendaison, dont le poids maximal supporté est de 75 livres.

Poignée

La poignée standard de la série Classique est la H162, fini nickel satiné. N'importe quelle poignée de Logilife peut être choisie au lieu de celle offert en standard, ce qui est à préciser lors de la commande.

Les poignées ont été sélectionnées pour leurs caractéristiques ergonomiques, dont leur facilité de préhension. Les contours et les surfaces lisses, sans saillies ni aspérités, facilitent l'entretien et éliminent les risques de blessures.

Finis offerts

5 finis avec grain de bois et 1 couleur unie sont offertes dans la série Moderne:

- **BC** - Cerisier brun
- **CC** - Chocolate classique
- **DR** - Bois de rive
- **EC** - Érable classique
- **TO** - Tobacco
- **W** - Blanc polaire

À moins de précision contraire lors de la commande, tous les finis sont coordonnés entre les mélamines et les chants en PVC.

Les façades peuvent être de couleurs différentes pour en faciliter le repérage par les personnes avec une visibilité réduite.

La couleur des chants peut être différente pour faciliter le repérage des meubles par les personnes avec une visibilité réduite.

Grain de bois

Le sens du grain de bois est toujours vertical sur les portes des armoires, et horizontal pour les coups-de-pied et les façades des tiroirs.

Sécurité

Pour plus de sécurité, Logiflex recommande l'utilisation d'un système d'ancrage au mur pour empêcher le basculement vers l'avant. L'ancrage au mur est conseillé pour les penderies, et il est requis pour les commodes et pour les huches.

Options

Bac en plastique: Le bac en plastique blanc est spécifiquement conçu pour faciliter l'entretien du tiroir du haut des armoires de chevet: le bac est amovible, résistant face aux produits de nettoyage, et ses coins sont arrondis. Sa poignée moulée facilite son retrait et sa remise du tiroir.

Dispositif d'ancrage au mur: Le dispositif d'ancrage au mur empêche les meubles de basculer vers l'avant. Pour plus de sécurité, un dispositif d'ancrage au mur est recommandé pour les commodes et les penderies. Deux dispositifs d'ancrage sont nécessaires pour les huches.

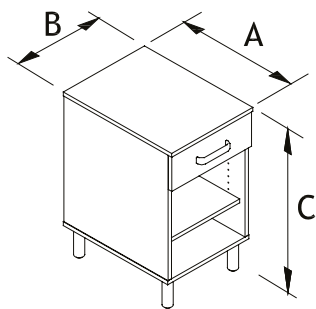
Tablette ajustable supplémentaire: Une tablette ajustable supplémentaire, avec les supports à tablettes inclus, peut être commandée pour les huches et les penderies.

Roulettes avec freins: 4 roulettes de polyuréthane pivotantes avec freins peuvent être installées sous les armoires de chevet. Logiflex enlèvera le coup-de-pied et ajustera le meuble pour obtenir la hauteur désirée.

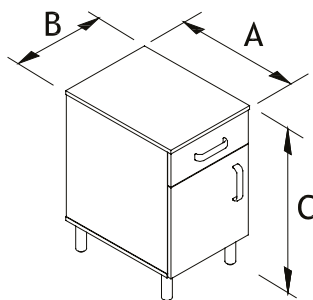
Série Moderne

Armoires de chevet

LFM TC1

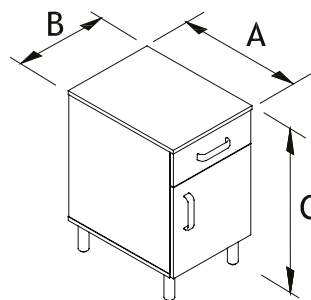


LFM TC2L



Charnière à gauche: **L**

LFM TC2R



Charnière à droite: **R**

Standards de fabrication

Les pattes sont livrées non installées;

TC1:

- 1 tiroir avec poignée H162;
- 1 section ouverte avec 1 tablette ajustable;
- Pattes métal tubulaire de 6" (TU6SN);
- 1 grille de ventilation.

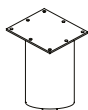
TC2:

- 1 tiroir avec poignée H162;
- 1 armoire avec poignée et 1 tablette ajustable;
- Pattes métal tubulaire de 6" (TU6SN);
- 1 grille de ventilation.

Poignées: Pour une poignée différente du standard H162, se référer à la liste proposée par Logiflex, sans frais.

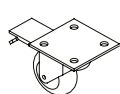
Options

Pattes ovales (ensemble de 4)



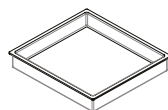
0\$

Roulettes avec freins (ensemble de 4)



64\$

Bac en plastique



106\$

Prix

TC1

Dimensions			LFM
A	B	C	
201832			794
241832			818

TC2

Dimensions			LFM
A	B	C	
201832			896
241832			921

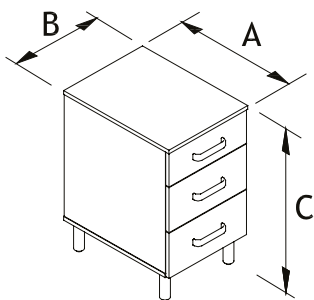
Comment commander

LFM	ABC	TC1 TC2L TC2R	WF OVAM6SN TU6SN (std)	H162 (std)	BP
série	dimensions	code	piètement	poignées p. 95	bac de plastique
Exemple LFM	201832	TC1	TU6SN	H162	BP

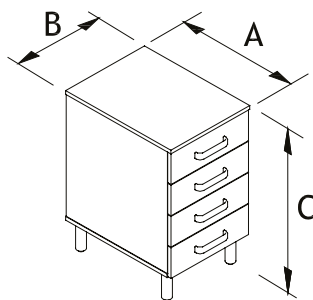
Série Moderne

Armoires de chevet

LFM TC3



LFM TC4



Standards de fabrication

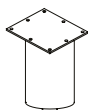
- Ce produit est livré non assemblé;
- 3 ou 4 tiroirs avec poignée H162;
- Pattes métal tubulaire de 6" (TU6SN);
- 1 grille de ventilation.

Note: La hauteur du tiroir supérieur du TC3 est différente des tiroirs du bas.

Poignées: Pour une poignée différente du standard H162, se référer à la liste proposée par Logiflex, sans frais.

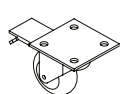
Options

Pattes ovales (ensemble de 4)



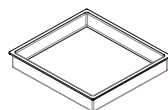
0\$

Roulettes avec freins (ensemble de 4)



64\$

Bac en plastique



106\$

Prix

TC3

Dimensions			LFM
A	B	C	
201832			1077
241832			1109

TC4

Dimensions			LFM
A	B	C	
201832			1222
241832			1257

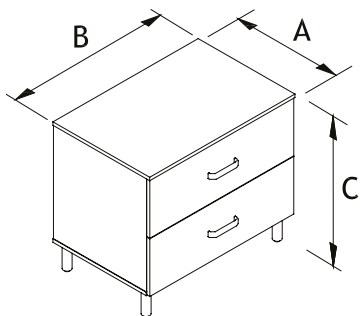
Comment commander

LFM	ABC	TC3 TC4	WF OVAM6SN TU6SN (std)	H162 (std)	BP
série	dimensions	code	piètement	poignées p. 95	bac de plastique
Exemple LFM	201832	TC3	TU6SN	H162	BP

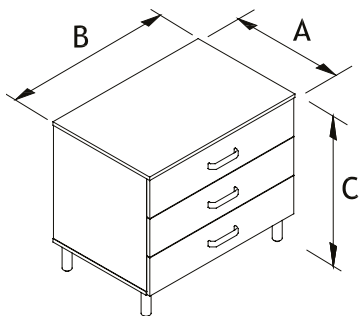
Série Moderne

Commodes

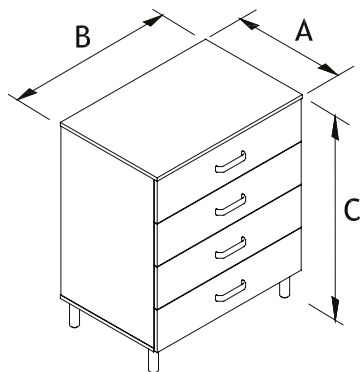
LFM COM2



LFM COM3



LFM COM4



Standards de fabrication

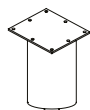
- Ce produit est livré non assemblé;
- 2, 3 ou 4 tiroirs avec poignée H162;
- Pattes métal tubulaire de 6" (TU6SN);
- 1 grille de ventilation;
- Dos en retrait de 2-1/4".

Note: Consulter p. 12 pour connaître le standard de fabrication de la série ainsi que les matériaux et les finis offerts.

Poignées: Pour une poignée différente du standard H162, se référer à la liste proposée par Logiflex, sans frais.

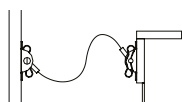
Options

Pattes ovales
(ensemble de 4)



0\$

Dispositif d'ancrage au mur



56\$

Comment commander

LFM	ABC	COM2 COM3 COM4	OVAM6SN TU6SN (std)	H162 (std)	DECR
série	dimensions	code	piètement	poignées p. 95	ancrage au mur
Exemple LFM	203032	COM2	TU6SN	H162	DECR

Prix

COM2 - 2 tiroirs

Dimensions		LFM
A	B	C
203032	1009	
203632	1048	
243032	1036	
243632	1079	

COM3 - 3 tiroirs

Dimensions		LFM
A	B	C
203032	1158	
203632	1202	
243032	1195	
243632	1243	

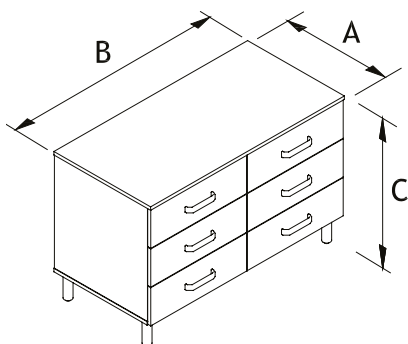
COM4 - 4 tiroirs

Dimensions		LFM
A	B	C
203044	1381	
203644	1435	
243044	1428	
243644	1483	

Série Moderne

Commodes

LFM COM6



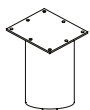
Standards de fabrication

- Les pattes sont livrées non installées;
- 6 tiroirs avec poignée H162;
- Pattes métal tubulaire de 6" (TU6SN);
- 2 grilles de ventilation;
- Dos en retrait de 2-1/4".

Poignées: Pour une poignée différente du standard H162, se référer à la liste proposée par Logiflex, sans frais.

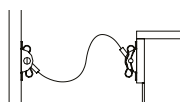
Options

Pattes ovales (ensemble de 4)



0\$

Dispositif d'ancrage au mur



56\$

Prix

COM6 - 6 tiroirs

Dimensions			LFM
A	B	C	
204832			1789
244832			1836

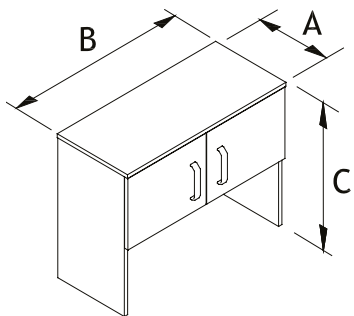
Comment commander

		OVAM6SN				
		TU6SN (std)	H162 (std)	DECR		
LFM	ABC	COM6				
série	dimensions	code	piètement	poignées p. 95	ancrage au mur	
Exemple	LFM	204832	COM6	TU6SN	H162	DECR

Série Moderne

Huches

LFM HL28



Standards de fabrication

- 2 portes avec poignée H162;
- 1 passe-fils flexible noir en caoutchouc dans le bas

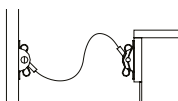
Espace libre intérieur: 13" H.

Poignées: Pour une poignée différente du standard H162, se référer à la liste proposée par Logiflex, sans frais.

Dispositif d'ancrage au mur: 2 dispositifs sont nécessaires pour les huches.

Options

Dispositif d'ancrage au mur



56\$

Prix

Dimensions			
A	B	C	LFM
1630	28	28	699
1636	28	25	725

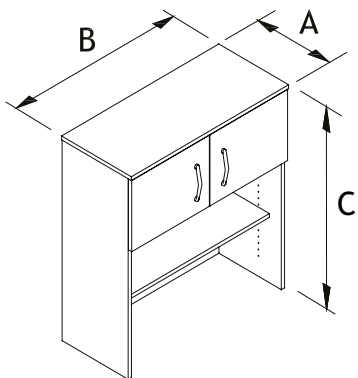
Comment commander

LFM	AB	HL	C	H162 (std)	DECR
série	dimensions	code	piètement	poignées p. 95	ancrage au mur
Exemple LFM	1630	HL	28	H162	DECR

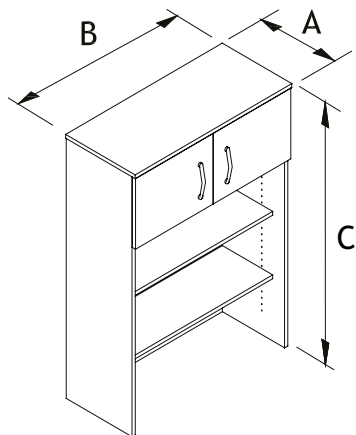
Série Moderne

Huches

LFM HLA40



LFM HLA52



Standards de fabrication

- 2 portes avec poignée H162;
- 1 ou 2 tablette ajustable;
- 1 passe-fils flexible noir en caoutchouc dans le bas.

Espace libre intérieur: 13" H.

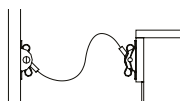
Poignées: Pour une poignée différente du standard H162, se référer à la liste proposée par Logiflex, sans frais.

Dispositif d'ancrage au mur: 2 dispositifs sont nécessaires pour les huches.

Tablette ajustable (SH): 30" L = 38 \$, 36" L = 44 \$ par tablette ajustable additionnelle avec supports à tablette inclus.

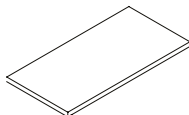
Options

Dispositif d'ancrage au mur



56\$

Tablettes ajustables additionnelles



SH

Prix

HLA40 - 1 tablette ajustable

Dimensions			LFM
A	B	C	
1630	40	40	790
1636	40	40	818

HLA52 - 2 tablettes ajustables

Dimensions			LFM
A	B	C	
1630	52	40	876
1636	52	40	910

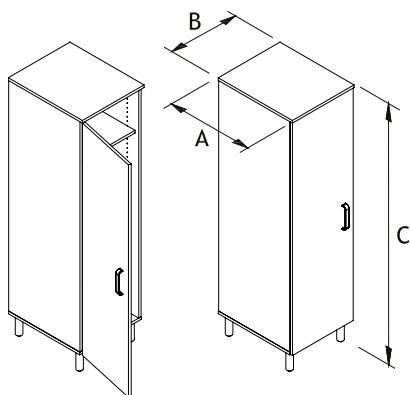
Comment commander

LFM	AB	HLA	C	H162 (std)	DECR	SH
série	dimensions	code	hauteur	poignées p. 95	ancrage au mur	tablettes
Exemple LFM	1630	HLA	40	H162	DECR	

Série Moderne

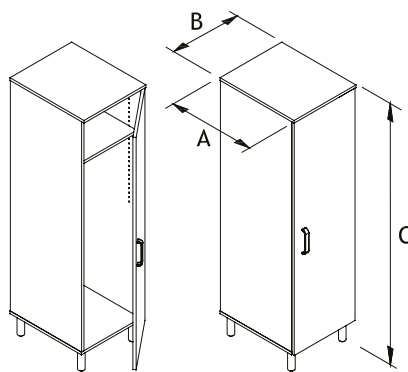
Penderies

LFM PEN1L



L

LFM PEN1R



R

Standards de fabrication

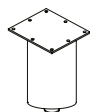
- Les pattes sont livrées non installées;
- 1 porte avec poignée H162;
- 1 barre à cintre antipendaison sous tablette ajustable;
- Pattes métal tubulaire de 6" (TU6SN);
- 1 grille de ventilation.

Poignées: Pour une poignée différente du standard H162, se référer à la liste proposée par Logiflex, sans frais.

Tablette ajustable (SH): 20" L = 39\$ par tablette ajustable additionnelle avec supports à tablette inclus.

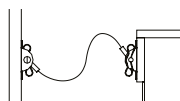
Options

Pattes ovales
(ensemble de 4)



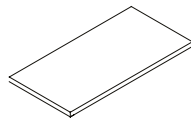
0\$

Dispositif d'ancrage au mur



56\$

Tablettes ajustables additionnelles



SH

Prix

Dimensions			LFM
A	B	C	
242072			1203

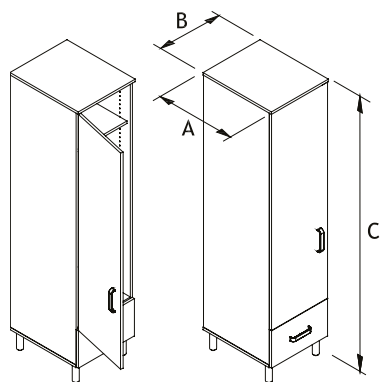
Comment commander

LFM	ABC	PEN1	L R	OVAM6SN TU6SN (std)	H162 (std)	DECR	SH
série	dimensions	code	côté	piètement	poignées p. 95	ancrage au mur	tablettes
Exemple LFM	242072	PEN1	L	TU6SN	H162	DECR	

Série Moderne

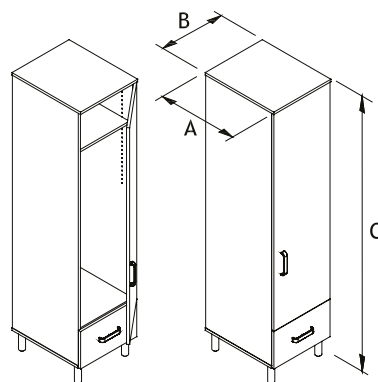
Penderies

LFM PEN2L



Charnière à gauche: **L**

LFM PEN2R



Rharnière à droite: **R**

Standards de fabrication

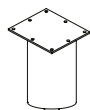
- Les pattes sont livrées non installées;
- 1 porte avec poignée H162;
- 1 barre à cintre antipendaison sous tablette ajustable;
- 1 tiroir avec poignée;
- Pattes métal tubulaire de 6" (TU6SN);
- 1 grille de ventilation.

Poignées: Pour une poignée différente du standard H162, se référer à la liste proposée par Logiflex, sans frais.

Tablette ajustable (SH): 20" L = 39\$ par tablette ajustable additionnelle avec supports à tablette inclus.

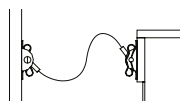
Options

Pattes ovales
(ensemble de 4)



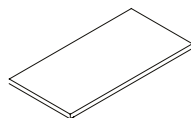
0\$

Dispositif d'ancrage au mur



56\$

Tablettes ajustables additionnelles



SH

Prix

Dimensions			LFM
A	B	C	
242084			1515

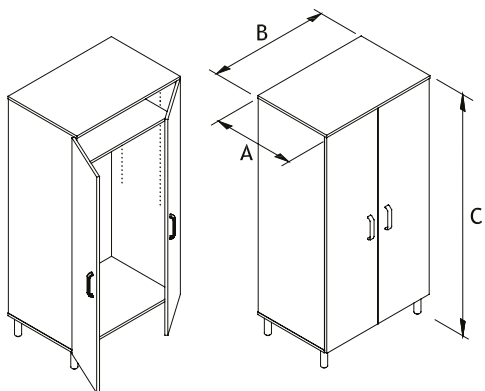
Comment commander

LFM	ABC	PEN2	L R	OVAM6SN TU6SN (std)	H162 (std)	DECR	SH
série	dimensions	code	côté	piètement	poignées p. 95	ancrage au mur	tablettes
Exemple LFM	242084	PEN2	L	TU6SN	H162	DECR	

Série Moderne

Penderies

LFM PEN3



Standards de fabrication

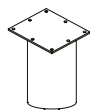
- Les pattes sont livrées non installées;
- 2 portes avec poignée H162;
- 1 barre à cintre antipendaison sous tablette ajustable;
- Pattes métal tubulaire de 6" (TU6SN);
- 2 grilles de ventilation.

Poignées: Pour une poignée différente du standard H162, se référer à la liste proposée par Logiflex, sans frais.

Tablette ajustable (SH): pour les unités de 30" L = 57\$, 36" L = 71 \$, 42" L = 82 \$ par tablette ajustable additionnelle avec supports à tablette inclus.

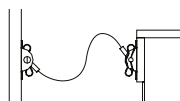
Options

Pattes ovales
(ensemble de 4)



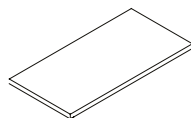
0\$

Dispositif d'ancrage au mur



56\$

Tablettes ajustables additionnelles



SH

Prix

Dimensions			LFM
A	B	C	
243072			1436
243672			1506

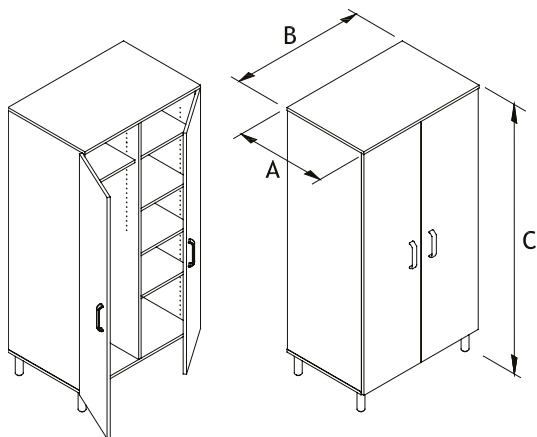
Comment commander

LFM	ABC	PEN3	OVAM6SN TU6SN (std)	H162 (std)	DECR	SH
série	dimensions	code	piètement	poignées p. 95	ancrage au mur	tablettes
Exemple LFM	243072	PEN3	TU6SN	H162	DECR	

Série Moderne

Penderies

LFM PEN4



Standards de fabrication

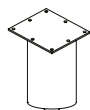
- Les pattes sont livrées non installées;
- 2 portes avec poignée H162;
- 1 barre à cintre antipendaison sous tablette ajustable à gauche;
- 1 division centrale;
- 4 tablettes ajustables à droite;
- Pattes métal tubulaire de 6" (TU6SN);
- 2 grilles de ventilation.

Poignées: Pour une poignée différente du standard H162, se référer à la liste proposée par Logiflex, sans frais.

Tablette ajustable (SH): pour les unités de 30" L = 33\$, 36" L = 43\$, 42" L = 50\$ par tablette ajustable additionnelle avec supports à tablette inclus.

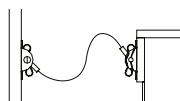
Options

Pattes ovales
(ensemble de 4)



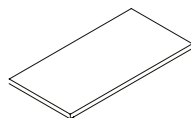
0\$

Dispositif d'ancrage au mur



56\$

Tablettes ajustables additionnelles



SH

Prix

Dimensions			LFM
A	B	C	
243072			1780
243672			1861

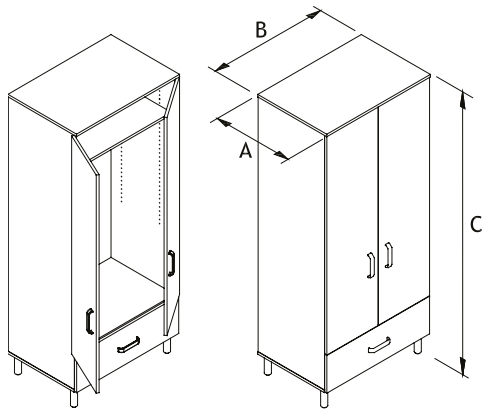
Comment commander

LFM	ABC	PEN4	OVAM6SN TU6SN (std)	H162 (std)	DECR	SH	
série	dimensions	code	piètement	poignées p. 95	ancrage au mur	tablettes	
Exemple	LFM	243072	PEN4	TU6SN	H162	DECR	

Série Moderne

Penderies

LFM PEN5



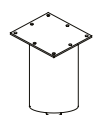
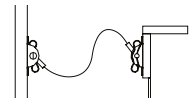
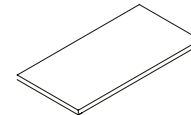
Standards de fabrication

- Les pattes sont livrées non installées;
- 2 portes avec poignée H162;
- 1 barre à cintre antipendaison sous tablette ajustable;
- 1 tiroir avec poignée H162;
- Pattes métal tubulaire de 6" (TU6SN);
- 2 grilles de ventilation

Poignées: Pour une poignée différente du standard H162, se référer à la liste proposée par Logiflex, sans frais.

Tablette ajustable (SH): pour les unités de 30" L = 57\$, 36" L = 71 \$, 42" L = 82 \$ par tablette ajustable additionnelle avec supports à tablette inclus.

Options

<p>Pattes ovales (ensemble de 4)</p>  <p>0\$</p>	<p>Dispositif d'ancrage au mur</p>  <p>56\$</p>	<p>Tablettes ajustables additionnelles</p>  <p>SH</p>
--	---	---

Prix

Dimensions			LFM
A	B	C	
243	084		1832

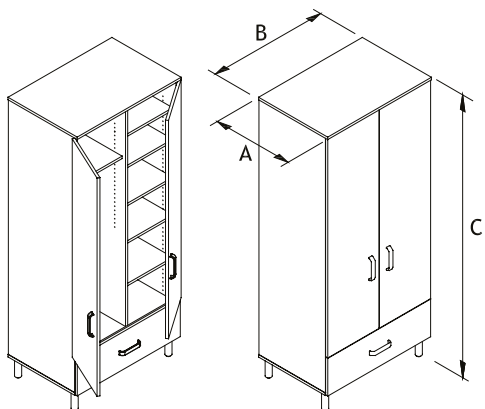
Comment commander

LFM	ABC	PEN5	OVAM6SN TU6SN (std)	H162 (std)	DECR	SH	
série	dimensions	code	piètement	poignées p. 95	ancrage au mur	tablettes	
Exemple	LFM	243084	PEN5	TU6SN	H162	DECR	

Série Moderne

Penderies

LFM PEN6



Standards de fabrication

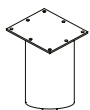
- Les pattes sont livrées non installées;
- 2 portes avec poignée H162;
- 1 barre à cintre antipendaison sous tablette ajustable à gauche;
- 1 tiroir avec poignée H162;
- 1 division centrale;
- 5 tablettes ajustables à droite;
- Pattes métal tubulaire de 6" (TU6SN);
- 2 grilles de ventilation

Poignées: Pour une poignée différente du standard H162, se référer à la liste proposée par Logiflex, sans frais.

Tablette ajustable (SH): pour les unités de 30" L = 33\$, 36" L = 43\$, 42" L = 50\$ par tablette ajustable additionnelle avec supports à tablette inclus.

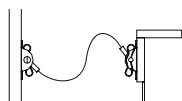
Options

Pattes ovales
(ensemble de 4)



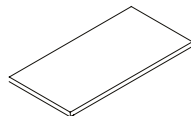
0\$

Dispositif d'ancrage au mur



56\$

Tablettes ajustables additionnelles



SH

Prix

Dimensions

A	B	C	LFM
243	084		2202

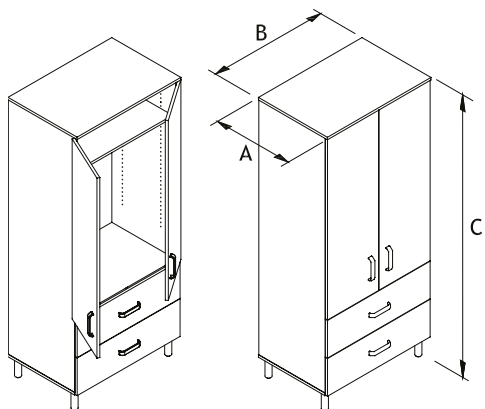
Comment commander

LFM	ABC	PEN6	OVAM6SN TU6SN (std)	H162 (std)	DECR	SH	
série	dimensions	code	piètement	poignées p. 95	ancrage au mur	tablettes	
Exemple	LFM	243084	PEN6	TU6SN	H162	DECR	

Série Moderne

Penderies

LFM PEN7



Standards de fabrication

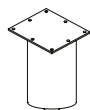
- Les pattes sont livrées non installées;
- 2 portes avec poignée H162;
- 1 barre à cintre antipendaison sous tablette ajustable;
- 2 tiroirs avec poignée H162;
- Pattes métal tubulaire de 6" (TU6SN);
- 2 grilles de ventilation.

Poignées: Pour une poignée différente du standard H161, se référer à la liste proposée par Logiflex, sans frais.

Tablette ajustable (SH): pour les unités de 30" L = 57\$, 36" L = 71 \$, 42" L = 82 \$ par tablette ajustable additionnelle avec supports à tablette inclus.

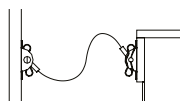
Options

Pattes ovales
(ensemble de 4)



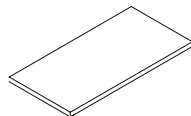
0\$

Dispositif d'ancrage au mur



56\$

Tablettes ajustables additionnelles



SH

Prix

Dimensions

A	B	C	LFM
243	084		2016

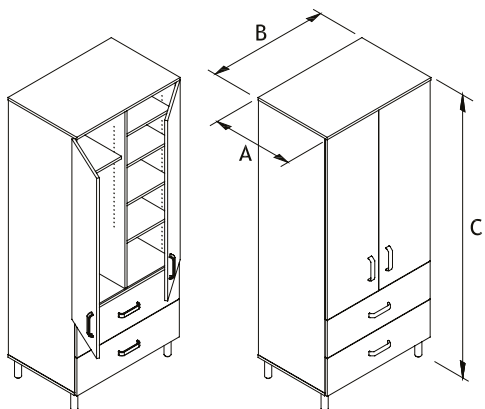
Comment commander

LFM	ABC	PEN7	OVAM6SN TU6SN (std)	H162 (std)	DECR	SH
série	dimensions	code	piètement	poignées p. 95	ancrage au mur	tablettes
Exemple	LFM	243084	PEN7	TU6SN	H162	DECR

Série Moderne

Penderies

LFM PEN8



Standards de fabrication

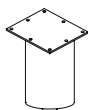
- Les pattes sont livrées non installées;
- 2 portes avec poignée H162;
- 1 barre à cintre antipendaison sous tablette ajustable à gauche;
- 2 tiroirs avec poignée H162;
- 1 division centrale;
- 4 tablettes ajustables
- Pattes métal tubulaire de 6" (TU6SN);
- 2 grilles de ventilation.

Poignées: Pour une poignée différente du standard H162, se référer à la liste proposée par Logiflex, sans frais.

Tablette ajustable (SH): pour les unités de 30" L = 33\$, 36" L = 43\$, 42" L = 50\$ par tablette ajustable additionnelle avec supports à tablette inclus.

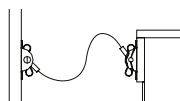
Options

Pattes ovales
(ensemble de 4)



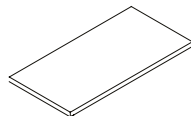
0\$

Dispositif d'ancrage au mur



56\$

Tablettes ajustables additionnelles



SH

Prix

Dimensions

A	B	C	LFM
243	084		2331

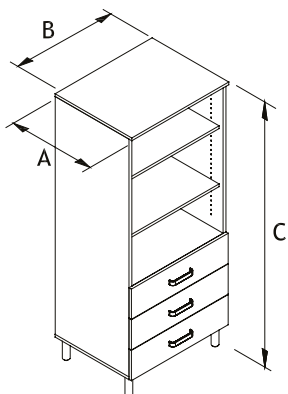
Comment commander

LFM	ABC	PEN8	OVAM6SN TU6SN (std)	H162 (std)	DECR	SH
série	dimensions	code	piètement	poignées p. 95	ancrage au mur	tablettes
Exemple	LFM	243084	PEN8	TU6SN	H162	DECR

Série Moderne

Tours de rangement

LFM RAN1



Standards de fabrication

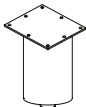
- Les pattes sont livrées non installées;
- 1 section ouverte avec 2 tablettes ajustables;
- 3 tiroirs avec poignée H162;
- Pattes métal tubulaire de 6" (TU6SN).

Poignées: Pour une poignée différente du standard H162, se référer à la liste proposée par Logiflex, sans frais.

Tablette ajustable (SH): pour les unités de 30" L = 57\$, 36" L = 71\$, 42" L = 82\$ par tablette ajustable additionnelle avec supports à tablette inclus.

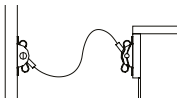
Options

Pattes ovales
(ensemble de 4)



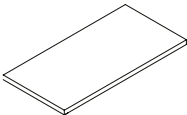
0\$

Dispositif d'ancrage au mur



56\$

Tablettes ajustables additionnelles



SH

Prix

Dimensions			LFM
A	B	C	
24	30	84	1940

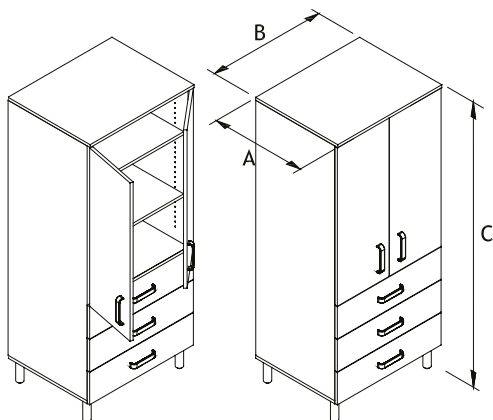
Comment commander

LFM	ABC	RAN1	OVAM6SN TU6SN (std)	H162 (std)	DECR	SH	
série	dimensions	code	piètement	poignées p. 95	ancrage au mur	tablettes	
Exemple	LFM	243084	RAN1	TU6SN	H162	DECR	

Série Moderne

Tours de rangement

LFM RAN2



Standards de fabrication

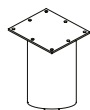
- Les pattes sont livrées non installées;
- 1 armoire 2 portes avec poignée H162;
- 2 tablettes ajustables;
- 3 tiroirs avec poignée H162;
- Pattes métal tubulaire de 6" (TU6SN);
- 1 grille de ventilation.

Poignées: Pour une poignée différente du standard H162, se référer à la liste proposée par Logiflex, sans frais.

Tablette ajustable (SH): pour les unités de 30" L = 57\$, 36" L = 71 \$, 42" L = 82 \$ par tablette ajustable additionnelle avec supports à tablette inclus.

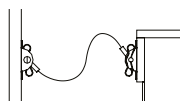
Options

Pattes ovales
(ensemble de 4)



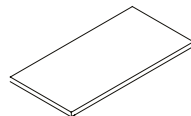
0\$

Dispositif d'ancrage au mur



56\$

Tablettes ajustables additionnelles



SH

Prix

Dimensions			LFM
A	B	C	
24	30	84	2201

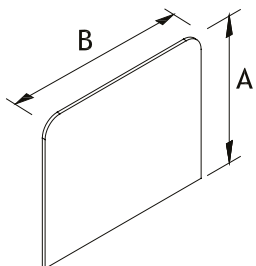
Comment commander

LFM	ABC	RAN2	OVAM6SN TU6SN (std)	H162 (std)	DECR	SH
série	dimensions	code	piètement	poignées p. 95	ancrage au mur	tablettes
Exemple	LFM 243084	RAN2	TU6SN	H162	DECR	

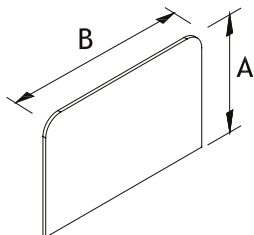
Série Moderne

Têtes et pieds de lit rectangulaire

LFM TLRT



LFM PLRT



Standards de fabrication

- Têtes et pieds de lit en mélamine 3/4".

Prix

TLRT - Tête de lit rectangulaire

Dimensions		LFM
A	B	200
3442		

PLRT - Pied de lit rectangulaire

Dimensions		LFM
A	B	160
2742		

Comment commander

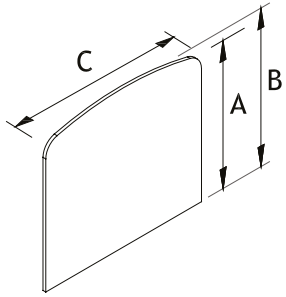
LFM	AB	TLRT PLRT
série	dimensions	code

Exemple LFM 3442 TLRT

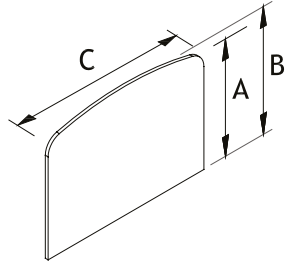
Série Moderne

Têtes et pieds de lit courbée

LFM TLCX



LFM PLCX



Standards de fabrication

- Têtes et pieds de lit en mélamine 3/4".

Prix

TLCX - Tête de lit courbée

Dimensions	
A B C	LFM
343742	216

PLCX - Pied de lit courbé

Dimensions	
A B C	LFM
273042	175

Comment commander

LFM	ABC	TLCX PLCX
série	dimensions	code
Exemple LFM	343742	TLCX



Série Tables

Tables Flex, mixtes et d'appoint

Standard de fabrication: Série Tables

Surfaces

Toutes les surfaces des tables Logilife sont en mélamine ou en stratifié 1" d'épaisseur avec des chants en PVC de 1.5 mm scellés à chaud.

Tables Flex



Les tables modulaires Flex sont munies de plateaux ajustables en hauteur. Le mécanisme d'ajustement de chaque plateau est indépendant des autres et permet une variation de 27" à 33".

Les piètements offrent un dégagement optimal qui favorisent le rapprochement de la personne assistante et sont munis de niveleurs ajustables en hauteur.

Tables avec base centrale ajustable

Les tables munies d'une base avec mécanisme pneumatique permettent une variation de hauteur de 28" à 36".

Garantie à vie limitée

Tous les meubles Logilife produits après le 1er août 2012 sont pourvus d'une garantie à vie limitée.

Finis de bois

5 finis avec grain de bois et 1 couleur unie sont offerts dans la série Table :

- **BC** - Cerisier brun
- **CC** - Chocolat classique
- **DR** - Bois de rive
- **EC** - Érable classique
- **TO** - Tobacco
- **W** - Blanc polaire

Fabrication sur mesure (spéciaux)

Les modèles sont présentés en guise de suggestions: tous peuvent être modifiés selon les besoins.

Veillez vous référer à la page [Annexe B](#) pour plus d'informations et de suggestions concernant la fabrication sur mesure.

Options

Surface pivotante | tables avec base pneumatique :



Afin de réduire l'espace occupé lors de l'entreposage, les tables avec base pneumatique peuvent être munies d'un mécanisme de surface pivotante.

Plateau central pivotant | Tables Flex :



Les tables Flex peuvent accueillir un plateau central tournant.

Plateaux concaves | Tables Flex :



Les plateaux des tables Flex peuvent être découpés avec une courbe concave à l'avant pour le confort de l'utilisateur.

Plateau coulissant | Tables Flex :

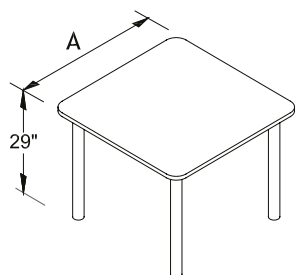


Un dispositif permettant le déplacement du plateau en profondeur peut être ajouté aux tables Flex. Il permet de déplacer les plateaux vers l'avant ou l'arrière. Un dispositif est nécessaire par plateau.

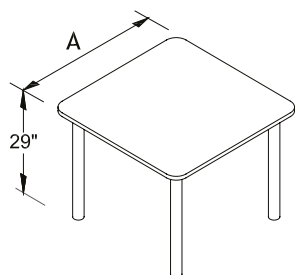
Tables

Tables tout usage

TCAIFN



TCAOVA



Standards de fabrication

- Ce produit est livré non assemblé;
- Surface carrée avec coins arrondis;
- Pattes tubulaires 2-1/2" en métal fini nickel satiné.

Prix

TCAIFN - Pattes tubulaires 2-1/2" en métal

Dimensions	LF	LFL
A	tfl	hpl
36	564	746
42	596	820

TCAOVA - Pattes ovales en métal

Dimensions	LF	LFL
A	tfl	hpl
36	880	1078
42	914	1155

Comment commander

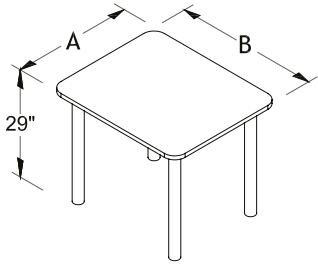
LF	A	IFN	OVA	SN
LFL		TCA		
série	dimensions	surface	pattes	fini métal
LF	36	TCA	IFN	SN

Exemple LF 36 TCA IFN SN

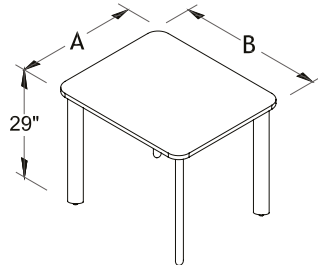
Tables

Tables tout usage

TAIFN



TAOVA



Standards de fabrication

- Ce produit est livré non assemblé;
- Surface rectangulaire avec coins arrondis;
- Pattes tubulaires 2-1/2" en métal fini nickel satiné.

Prix

TAIFN - Pattes tubulaires 2-1/2" en métal

Dimensions A B	LF tfl	LFL hpl
2430	524	690
3036	550	718
3648	596	768
3654	624	796

TAOVA - Pattes ovales en métal

Dimensions A B	LF tfl	LFL hpl
2430	806	988
3036	897	1083
3648	914	1099
3654	942	1129

Comment commander

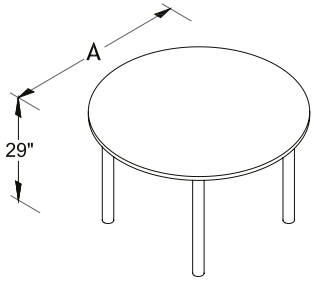
LF LFL	AB	TA IFN	OVA	SN
série	dimensions	surface	pattes	fini métal
LF	2430	TA	IFN	SN

Exemple

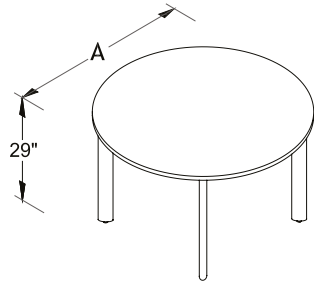
Tables

Tables tout usage

TRIFN



TROVA



Standards de fabrication

- Ce produit est livré non assemblé;
- Surface ronde;
- Pattes tubulaires 2-1/2" en métal fini nickel satiné.

Prix

TRIFN - Pattes tubulaires 2-1/2" en métal

Dimensions	LF	LFL
A	tfl	hpl
36	564	746
42	596	820

TROVA - Pattes ovales en métal

Dimensions	LF	LFL
A	tfl	hpl
36	880	1078
42	914	1155

Comment commander

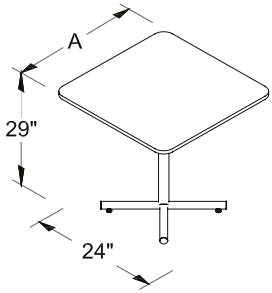
LF	A	IFN	OVA	SN
LFL		TR		
série	dimensions	surface	pattes	fini métal

Exemple	LF	36	TR	IFN	SN
----------------	----	----	----	-----	----

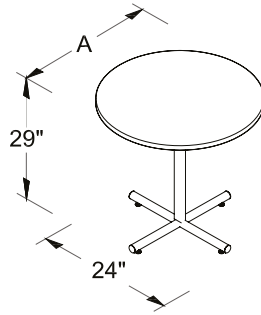
Tables

Tables tout usage

TCASTA4



TRSTA4



Standards de fabrication

- Ce produit est livré non assemblé;
- Base en croix tubulaire 1-1/2" en métal.

Prix

TCASTA4 - Surface carrée à coins arrondis

Dimensions	LF	LFL
A	tfl	hpl
24	762	883

TRSTA4 - Surface circulaire

Dimensions	LF	LFL
A	tfl	hpl
24	736	858

Comment commander

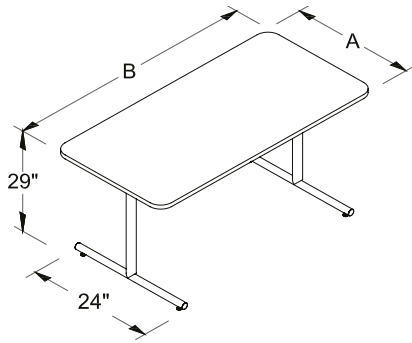
LF	A	TCA	TR		
LFL					
	24			STA424	SN
série	dimensions	surface	pattes		fini métal

Exemple LF 24 TCA STA424 SN

Tables

Tables tout usage

TASTA2



Standards de fabrication

- Ce produit est livré non assemblé;
- Surface rectangulaire à coins arrondis;
- Pattes tubulaires 1-1/2" en métal.

Prix

Dimensions A B	LF tfl	LFL hpl
2436	1002	1181
2442	1010	1209
2448	1017	1239
2454	1027	1266
2460	1112	1377

Comment commander

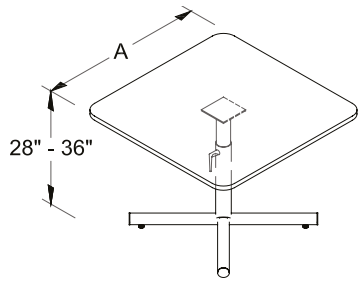
LF LFL	AB	TA	STA224	SN
série	dimensions	surface	pattes	fini métal

Exemple LF 2436 TA STA224 SN

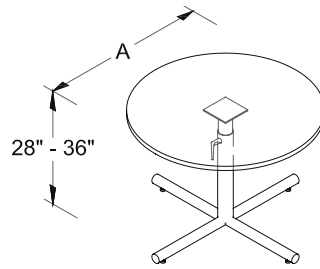
Tables

Tables tout usage

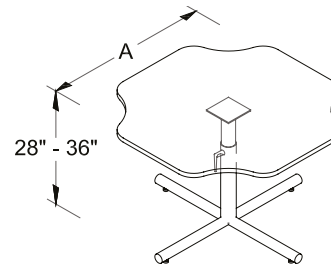
TCABPX



TRBPX



ARCBPX



Standards de fabrication

- Ce produit est livré non assemblé;
- Base tubulaire à mécanisme pneumatique ajustable en hauteur de 28" à 36"H.

Options

Mécanisme de surface pivotante



FT
128\$

Comment commander

LF	LFL	A	TCA TR ARC	BPX	SN	FT
série	dimensions	surface	pattes	fini métal	surface pivotante	
Exemple	LF	42	TCA	BPX	SN	

Prix

TCABPX - Surface carrée avec coins arrondis

Dimensions	LF	LFL
A	tfl	hpl
38	1652	1883
42	1695	1965

TRBPX - Surface ronde

Dimensions	LF	LFL
A	tfl	hpl
38	1655	1887
42	1697	1968

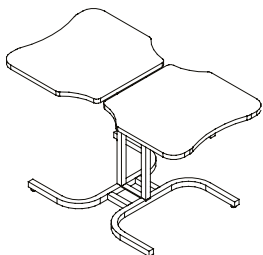
ARCBPX - Surface carrée avec coins concaves

Dimensions	LF	LFL
A	tfl	hpl
42	1769	2041

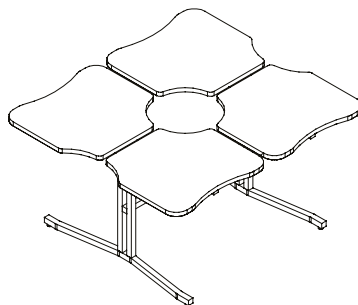
Tables

Tables Flex

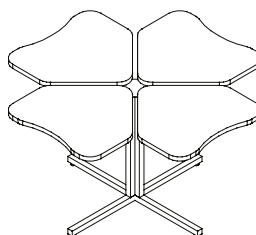
FLEX2



FLEX4T



FLEX4X



Standards de fabrication

- 2 à 4 plateaux indépendants concaves;
- Supports avec mécanismes indépendants ajustables en hauteur de 27" à 37"H.

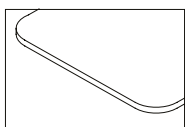
Note: L'option Plateau coulissant (AP) ajoute un ajustement de 6-1/2" vers l'utilisateur.

Dimensions:

Code	Largeur totale	Profondeur totale	Largeur plateau	Profondeur plateau	Plateau pivotant
FLEX2	26"	48,75"	26"	24"	12"
FLEX4T	52,75	48,75"	26"	24"	14"
FLEX4X	49,75	48,75"	24,5"	24,5"	14"

Options

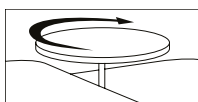
Plateaux droits



ST

0\$

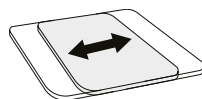
Plateau pivotant



PC

Prix sur demande

Plateau coulissant



AP

Prix sur demande

Prix

FLEX2 - 2 plateaux avec coins arrondis

Code	LFL
FLEX2	hpl

Prix sur demande

FLEX4T

Code	LFL
FLEX4T	hpl

Prix sur demande

FLEX4X - 4 plateaux avec coins arrondis

Code	LFL
FLEX4X	hpl

Prix sur demande

Comment commander

LFL	FLEX2 FLEX4T FLEX4X	BL SN (std)	ST	PC	AP
série	code	fini métal	plateaux droits	plateau pivotant	plateau coulissant

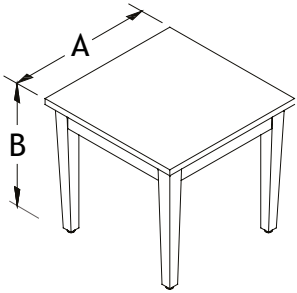
Exemple

LFL	FLEX2	SN			
-----	-------	----	--	--	--

Tables

Tables d'appoint

TCWL



Standards de fabrication

- Surface carrée;
- Pattes 2-1/4" x 2-1/4" fuselées et ceinture en bois.

Finis de bois: Couleurs disponibles: Bois blanchi **WW**, Blé doré **GW**, Sable **SD**, Abricot **AT**, Pacane **PN**, Brandy **BR**, Châtaigne **CT**, Café **CF**, Espresso **ES**, Bordeaux **BO**, Bois noir **BW** et Écorce **BK**.

Prix

TCWL - Table de coin

Dimensions		LFW	LFWL
A	B	tfl	hpl
2022		569	673
2422		588	720

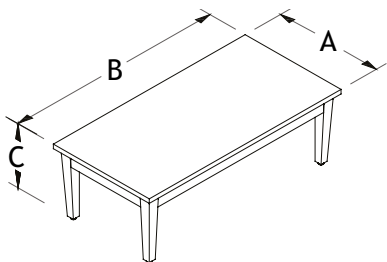
Comment commander

LFW	A	TC	WL	B	Finis Voir le guide de couleurs de Logiflex
série	dimensions	surface	pattes	hauteur	couleur pattes
LFW	20	TC	WL	22	BK

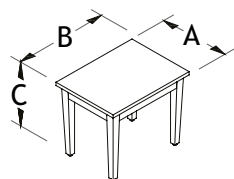
Tables

Tables d'appoint

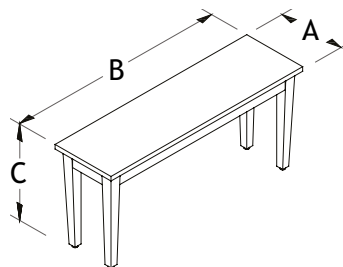
TWL 16



TWL 22



TWL 30



Standards de fabrication

- Surface rectangulaire;
- Pattes 2-1/4" x 2-1/4" fuselées et ceinture en bois.

Finis de bois: Couleurs disponibles: Bois blanchi **WW**, Blé doré **GW**, Sable **SD**, Abricot **AT**, Pacane **PN**, Brandy **BR**, Châtaigne **CT**, Café **CF**, Espresso **ES**, Bordeaux **BO**, Bois noir **BW** et Écorce **BK**.

Prix

TWL16 - Table basse

Dimensions	LFW	LFWL
A B C	tfl	hpl
243616	612	796
244816	651	884

TWL22 - Table de coin

Dimensions	LFW	LFWL
A B C	tfl	hpl
162022	561	642
202422	576	687

TWL30 - Table console

Dimensions	LFW	LFWL
A B C	tfl	hpl
143630	629	747
144830	663	811
146030	686	860

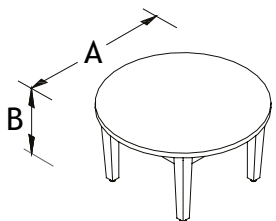
Comment commander

LFW	AB	T	WL	C	Finis Voir le guide de couleurs de Logiflex
série	dimensions	surface	pattes	hauteur	couleur pattes
Exemple LFW	2436	T	WL	16	BK

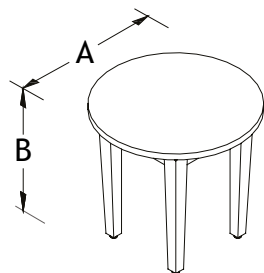
Tables

Tables d'appoint

TRWL 16



TRWL 22



Standards de fabrication

- Surface ronde;
- Pattes 2-1/4" x 2-1/4" fuselées et ceinture en bois.

Finis de bois: Couleurs disponibles: Bois blanchi **WW**, Blé doré **GW**, Sable **SD**, Abricot **AT**, Pacane **PN**, Brandy **BR**, Châtaigne **CT**, Café **CF**, Espresso **ES**, Bordeaux **BO**, Bois noir **BW** et Écorce **BK**.

Prix

TRWL16 - Table basse

Dimensions	LFW	LFWL
A B	tfl	hpl
2416	663	794
3016	710	898
3616	747	1000

TRWL22 - Table de coin

Dimensions	LFW	LFWL
A B	tfl	hpl
2422	692	823

Comment commander

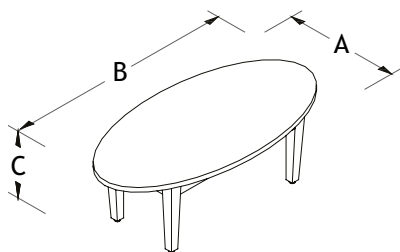
LFW	A	TR	WL	B	Finis Voir le guide de couleurs de Logiflex
LFWL					
série	dimensions	surface	pattes	hauteur	couleur pattes

Exemple LFW 24 TR WL 16 BK

Tables

Tables d'appoint

ELWL 16



Standards de fabrication

- Surface elliptique;
- Pattes 2-1/4" x 2-1/4" fuselées et ceinture en bois.

Finis de bois: Couleurs disponibles: Bois blanchi **WW**, Blé doré **GW**, Sable **SD**, Abricot **AT**, Pacane **PN**, Brandy **BR**, Châtaigne **CT**, Café **CF**, Espresso **ES**, Bordeaux **BO**, Bois noir **BW** et Écorce **BK**.

Prix

ELWL16 - Table basse

Dimensions			LFW	LFWL
A	B	C	tfl	hpl
243	616	16	708	889
244	816	16	748	980

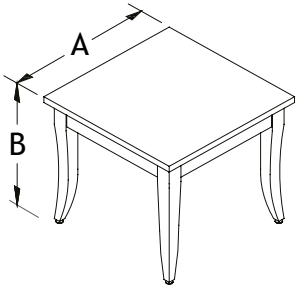
Comment commander

LFW	AB	EL	WL	C	Finis Voir le guide de couleurs de Logiflex
série	dimensions	surface	pattes	hauteur	couleur pattes
LFW	2436	EL	WL	16	BK

Tables

Tables d'appoint

TCWLG



Standards de fabrication

- Surface carrée;
- Pattes 2-1/4" x 2-1/4" galbées et ceinture en bois.

Finis de bois: Couleurs disponibles: Bois blanchi **WW**, Blé doré **GW**, Sable **SD**, Abricot **AT**, Pacane **PN**, Brandy **BR**, Châtaigne **CT**, Café **CF**, Espresso **ES**, Bordeaux **BO**, Bois noir **BW** et Écorce **BK**.

Prix

TCWLG - Table de coin

Dimensions		LFW	LFWL
A	B	tfl	hpl
2022		654	754
2422		673	801

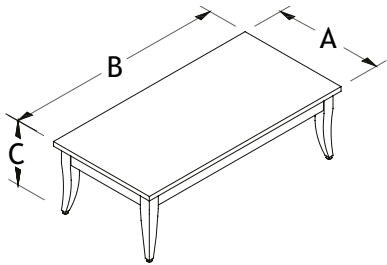
Comment commander

LFW	LFWL	A	TC	WLG	B	Finis Voir le guide de couleurs de Logiflex
série		dimensions		hauteur		couleur pattes
Exemple	LFW	20	TC	WLG	22	BK

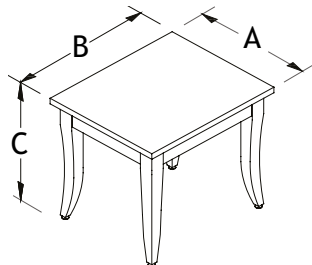
Tables

Tables d'appoint

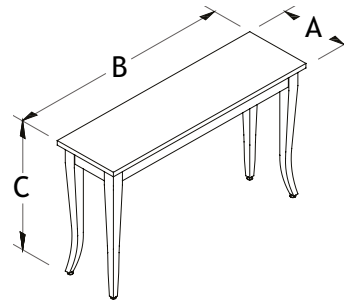
TWLG 16



TWLG 22



TWLG 30



Standards de fabrication

- Surface rectangulaire;
- Pattes 2-1/4" x 2-1/4" galbées et ceinture en bois.

Finis de bois: Couleurs disponibles: Bois blanchi **WW**, Blé doré **GW**, Sable **SD**, Abricot **AT**, Pacane **PN**, Brandy **BR**, Châtaigne **CT**, Café **CF**, Espresso **ES**, Bordeaux **BO**, Bois noir **BW** et Écorce **BK**.

Prix

TWLG16 - Table basse

Dimensions	LFW	LFWL
A B C	tfl	hpl
243616	660	838
244816	700	928

TWLG22 - Table de coin

Dimensions	LFW	LFWL
A B C	tfl	hpl
162022	645	733
202422	663	776

TWLG30 - Table console

Dimensions	LFW	LFWL
A B C	tfl	hpl
143630	749	873
144830	779	932
146030	806	988

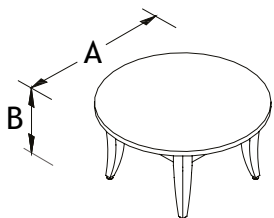
Comment commander

LFW	AB	T	WLG	C	Finis Voir le guide de couleurs de Logiflex
série	dimensions			hauteur	couleur pattes
Exemple LFW	2436	T	WLG	16	BK

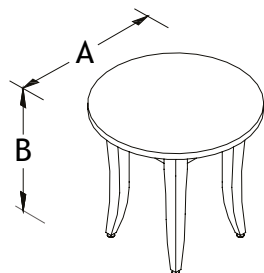
Tables

Tables d'appoint

TRWLG 16



TRWLG 22



Standards de fabrication

- Surface ronde;
- Pattes 2-1/4" x 2-1/4" galbées et ceinture en bois.

Finis de bois: Couleurs disponibles: Bois blanchi **WW**, Blé doré **GW**, Sable **SD**, Abricot **AT**, Pacane **PN**, Brandy **BR**, Châtaigne **CT**, Café **CF**, Espresso **ES**, Bordeaux **BO**, Bois noir **BW** et Écorce **BK**.

Prix

TRWLG16 - Table basse

Dimensions		LFW	LFWL
A	B	tfl	hpl
24	16	710	842
30	16	758	949
36	16	795	1050

TRWLG22 - Table de coin

Dimensions		LFW	LFWL
A	B	tfl	hpl
24	22	769	904

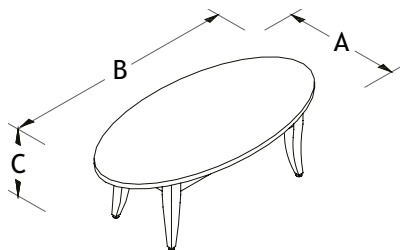
Comment commander

LFW	A	TR	WLG	B	Finis Voir le guide de couleurs de Logiflex
série	dimensions			hauteur	couleur pattes
LFW	24	TR	WLG	16	BK

Tables

Tables d'appoint

ELWLG 16



Standards de fabrication

- Surface elliptique;
- Pattes 2-1/4" x 2-1/4" galbées et ceinture en bois.

Finis de bois: Couleurs disponibles: Bois blanchi **WW**, Blé doré **GW**, Sable **SD**, Abricot **AT**, Pacane **PN**, Brandy **BR**, Châtaigne **CT**, Café **CF**, Espresso **ES**, Bordeaux **BO**, Bois noir **BW** et Écorce **BK**.

Prix

ELWLG16 - Table basse

Dimensions	LFW	LFWL
A B C	tfl	hpl
243616	757	940
244816	797	1031

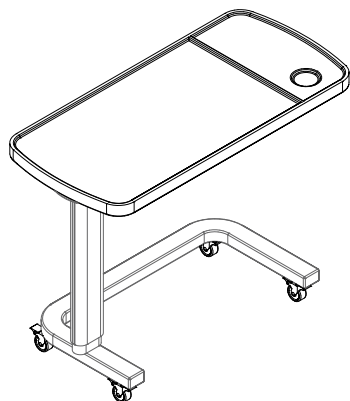
Comment commander

LFW	AB	EL	WLG	C	Finis Voir le guide de couleurs de Logiflex
série	dimensions			hauteur	couleur pattes
Exemple LFW	2436	EL	WLG	16	BK

Tables

Table de lit

LF OBT



Standards de fabrication

- Surface en plastique ABS;
- Ajustement en hauteur de 11": la surface peut être positionnée de 27-7/8"H à 38-7/8"H;
- Piètement avec structure robuste en acier et peinture blanche sans plomb;
- Base en C avec roulettes pivotantes, dont 2 avec frein qui ne marquent pas le plancher et qui ne glissent pas;
- Capacité de poids de 100 lbs;
- Dimensions surface : 35 1/2" x 17 3/4".

Prix

Code	
OBT	992

Comment commander

LF	OBT
série	code

Exemple

LF	OBT
----	-----



Sièges



Hosta
Fauteuils de bois

Standard de fabrication: Série Hosta

Construction | Fauteuils*



La structure centrale du siège est faite d'acier soudé pour une durabilité et une force accrue. Sa conception permet un assemblage du siège sur 3 niveaux en hauteur et sur 2 niveaux en profondeur. L'assemblage métal à métal permet à chaque composante ou pièce endommagée d'être remplacée sur place sans changer ni altérer le meuble en entier.

*Caractéristique non disponible pour la chaise activité/repas.

Espace de dégagement



Afin de prolonger la durée de vie des sièges Logilife, tous les modèles sont pourvus d'un espace de dégagement entre le dossier et le coussin de l'assise, facilitant ainsi l'entretien et le nettoyage.

Pattes protégé-mur



L'angle des pattes arrières et du dossier des sièges Logilife est spécifiquement conçu pour prévenir l'usure et les dommages en évitant les contacts entre le dossier, les accoudoirs et les murs environnants.

Accoudoirs prolongés et arrondis



Les accoudoirs en bois des sièges Hosta, qui sont prolongés et arrondis afin d'offrir une bonne préhension, aident l'utilisateur à s'asseoir et à se relever d'une façon sécuritaire.

Bâti | fauteuils

Le bâti en bois est assemblé par goujons, tenons et mortaises assurant une solidité des joints. Le dossier moulé, doté d'un support lombaire, et l'assise pourvue de ressorts sont recouverts de mousses à densités multiples et procurent un soutien ergonomique et confortable. Les pattes sont dotées de sous-pattes non marquantes.

Membrane étanche nettoyable

Tous les sièges Logilife sont pourvus d'une membrane étanche de vinyle avec aérateurs qui recouvre et scelle le dessous de l'assise. Cette surface facile à nettoyer prévient l'infiltration de liquides tout en permettant l'aération du coussin.

Capacité de poids | Fauteuils bariatriques

La capacité nominale de poids des fauteuils bariatrique est de 750lbs.

California 117

La mousse Celcor utilisée est conforme ou dépasse les normes de résistance au feu California 117.

Garantie à vie limitée

Tous les sièges Logilife produits après le 1er août 2012 sont pourvus d'une garantie à vie limitée.

Finis de bois

5 finis avec grain de bois sont offerts dans la série Logilife :

- **BC** - Cerisier brun
- **CC** - Chocolat classique
- **DR** - Bois de rive
- **EC** - Érable classique
- **TO** - Tobacco
- **W** - Blanc polaire

LOGILIFE | MOBILIER D'HÉBERGEMENT ADAPTÉ

Spécification de tissus

Logiflex propose à ses clients plusieurs méthodes de spécification des tissus de différents fournisseurs. Les modalités et les conditions concernant l'approbation et la commande sont présentées à la page p. 10. Il est également possible de combiner plus d'un tissu pour un même siège, et ce, sans frais supplémentaire. Le prix du siège sera établi en fonction du grade de tissu le plus élevé.

Fabrication sur mesure (spéciaux)

Les modèles sont présentés en guise de suggestions: tous peuvent être modifiés selon les besoins. En plus de concevoir et de fabriquer du mobilier totalement sur mesure, Logiflex offre la possibilité de simplement modifier les dimensions des modèles présentés, ou d'utiliser des finis considérés hors charte.

Options

CAL 133

Les sièges Logilife peuvent être conformes au test d'inflammabilité CAL 133 avec l'utilisation de tissus appropriés. Veuillez vous référer à la p. 10 pour plus d'informations.

Recouvrement des accoudoirs en polyuréthane



Le dessus des accoudoirs des sièges en bois peut être recouvert de polyuréthane noir. Cette composante peut être remplacée si elle est endommagée.

Housse de tête

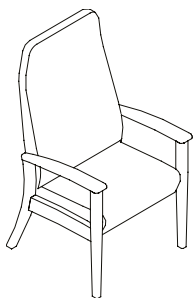


Une housse de tête amovible peut être disponible pour protéger le haut des fauteuils résidents en prévenant l'usure du siège et en facilitant le nettoyage.

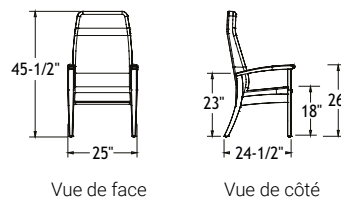
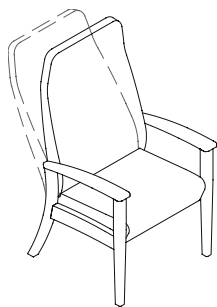
Sièges

Hosta - Fauteuils résidents

LFH RES



LFH RESR



Vue de face

Vue de côté

Standards de fabrication

- **RES**: dossier haut fixe et moulé;
- **RESR**: dossier haut inclinable et moulé;
- Siège à ressorts;
- Bâti et accoudoirs en bois.

Finis de bois: Couleurs disponibles: Bois blanchi **WW**, Blé doré **GW**, Sable **SD**, Abricot **AT**, Pacane **PN**, Brandy **BR**, Châtaigne **CT**, Café **CF**, Espresso **ES**, Bordeaux **BO**, Bois noir **BW** et Écorce **BK**.

Combinaison de tissus: Le prix sera établi en fonction du grade de tissu le plus élevé, et ce, sans frais supplémentaire.

Tissus COM:

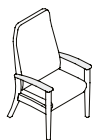
Combinaison de tissus possible. Nombre de verges requis:

Code	Total	Dossier	Assise	Housse de tête
RES	2,75	1,25	1	0,5
RESR	2,75	1,25	1	0,5

CAL 133: Ajout d'une doublure coupe-feu conforme au bulletin technique 133, se référer à la p. 10 (l'utilisation de la doublure ne garantit toutefois pas la certification du produit).

Options

Accoudoirs en polyuréthane



UR
114\$

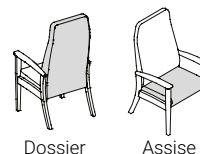
Housse de tête à enfiler



HT

GRA	GR1	GR2	GR3	GR4	GR5	GR6
65\$	73\$	84\$	95\$	109\$	123\$	136\$
GR7	GR8	GR9	GR10	GR11	GR12	Cuir
150\$	164\$	178\$	191\$	219\$	246\$	223\$

Combinaison de couleurs



Dossier

Assise

Prix

RES

Code	GRA	GR1	COM GR2	GR3	GR4	GR5	GR6	GR7	GR8	GR9	GR10	GR11	GR12	Cuir Leather
RES	1279	1324	1385	1445	1521	1596	1672	1748	1823	1899	1974	2126	2277	2151

RESR

Code	GRA	GR1	COM GR2	GR3	GR4	GR5	GR6	GR7	GR8	GR9	GR10	GR11	GR12	Cuir Leather
RESR	1475	1520	1581	1641	1717	1792	1868	1944	2019	2095	2170	2322	2473	2347

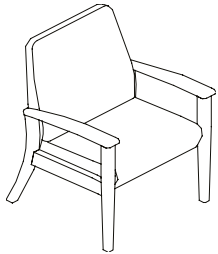
Comment commander

	RES RESR	UR	HT	Finis Voir le guide de couleurs de Logiflex	Tissus Voir la charte des tissus gradés de Logiflex			
LFH								
série	code	dessus des accoudoirs	housse de tête	couleur pattes	fournisseur	patron	couleur	grade
Exemple	LFH RES	UR	HT	BK	Momentum	Ace	Carbon	GR2

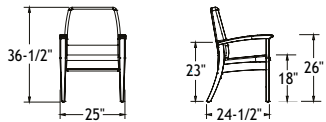
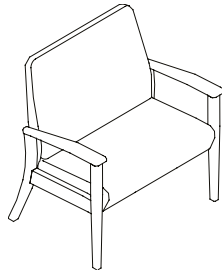
Sièges

Hosta - Fauteuil visiteur et bariatrique

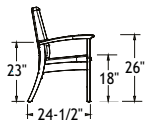
LFH VIS1



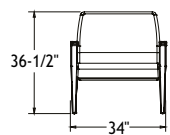
LFH BAR



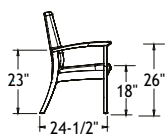
Vue de face



Vue de côté

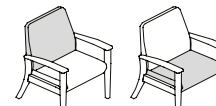


Vue de face



Vue de côté

Combinaison de couleurs



Dossier

Assise

Standards de fabrication

- Dossier moyen moulé;
- Siège à ressorts;
- Bâti et accoudoirs en bois.

Capacité nominale de poids: 750lbs

Finis de bois: Couleurs disponibles: Bois blanchi **WW**, Blé doré **GW**, Sable **SD**, Abricot **AT**, Pacane **PN**, Brandy **BR**, Châtaigne **CT**, Café **CF**, Espresso **ES**, Bordeaux **BO**, Bois noir **BW** et Écorce **BK**.

Combinaison de tissus (BAR): Le prix sera établi en fonction du grade de tissu le plus élevé, et ce, sans frais supplémentaire.

Tissus COM:

Combinaison de tissus possible. Nombre de verges requis:

Code	Total	Dossier	Assise
VIS1	2	1	1
BAR	2,75	1,75	1

CAL 133: Ajout d'une doublure coupe-feu conforme au bulletin technique 133, se référer à la p. 10 (l'utilisation de la doublure ne garantit toutefois pas la certification du produit).

Options

Accoudoirs en polyuréthane



UR
114\$

Prix

VIS1

Code	GRA	GR1	COM GR2	GR3	GR4	GR5	GR6	GR7	GR8	GR9	GR10	GR11	GR12	Cuir Leather
VIS1	1220	1253	1297	1341	1396	1451	1506	1561	1616	1671	1726	1836	1946	1854

BAR

Code	GRA	GR1	COM GR2	GR3	GR4	GR5	GR6	GR7	GR8	GR9	GR10	GR11	GR12	Cuir Leather
BAR	1428	1473	1534	1594	1670	1745	1821	1897	1972	2048	2123	2275	2426	2300

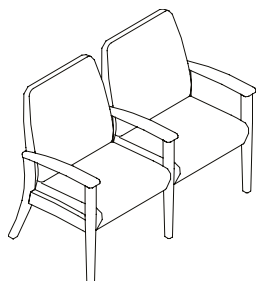
Comment commander

LFH		VIS1 BAR	UR	Finis Voir le guide de couleurs de Logiflex	Tissus Voir la charte des tissus gradés de Logiflex			
Série	code	dessus des accoudoirs	couleur pattes	fournisseur	patron	couleur	grade	
Exemple	LFH	VIS1	UR	BK	Momentum	Ace	Carbon	GR2

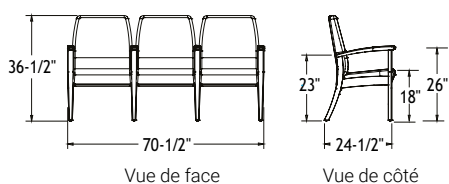
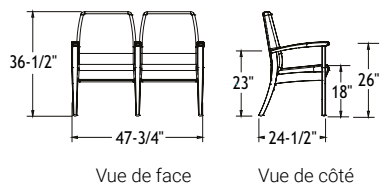
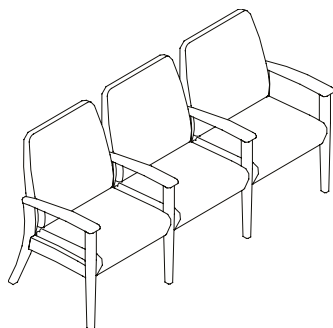
Sièges

Hosta - Fauteuils visiteurs multiples

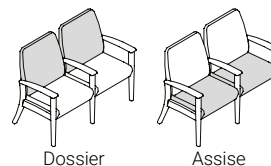
LFH VIS2A



LFH VIS3A



Combinaison de couleurs



Standards de fabrication

- Dossiers moyens moulés;
- Sièges à ressorts;
- Bâti et accoudoirs en bois.

Finis de bois: Couleurs disponibles: Bois blanchi **WW**, Blé doré **GW**, Sable **SD**, Abricot **AT**, Pacane **PN**, Brandy **BR**, Châtaigne **CT**, Café **CF**, Espresso **ES**, Bordeaux **BO**, Bois noir **BW** et Écorce **BK**.

Combinaison de tissus: Le prix sera établi en fonction du grade de tissu le plus élevé, et ce, sans frais supplémentaire.

Tissus COM:

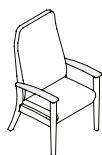
Combinaison de tissus possible. Nombre de verges requis:

Code	Total	Dossier	Assise
VIS2A	4	2	2
VIS3A	6	3	3

CAL 133: Ajout d'une doublure coupe-feu conforme au bulletin technique 133, se référer à la p. 10 (l'utilisation de la doublure ne garantit toutefois pas la certification du produit).

Options

Accoudoirs en polyuréthane



UR
114\$

Prix

VIS2A

Code	GRA	GR1	COM GR2	GR3	GR4	GR5	GR6	GR7	GR8	GR9	GR10	GR11	GR12	Cuir Leather
VIS2A	2208	2274	2362	2450	2560	2670	2780	2890	3000	3110	3220	3440	3660	3477

VIS3A

Code	GRA	GR1	COM GR2	GR3	GR4	GR5	GR6	GR7	GR8	GR9	GR10	GR11	GR12	Cuir Leather
VIS3A	3188	3287	3419	3551	3716	3881	4046	4211	4376	4541	4706	5036	5366	5091

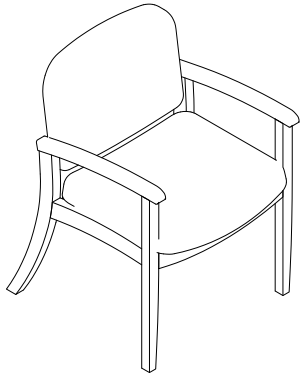
Comment commander

LFH	VIS2A VIS3A	UR	Finis Voir le guide de couleurs de Logiflex	Tissus Voir la charte des tissus gradés de Logiflex			
Série	code	dessus des accoudoirs	couleur pattes	fournisseur	patron	couleur	grade
Exemple LFH	VIS2A	UR	BK	Momentum	Ace	Carbon	GR2

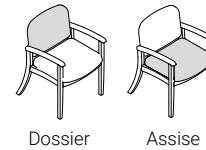
Sièges

Hosta - Chaises activités/repas

LFH SAM



Combinaison de couleurs



Standards de fabrication

- Dossier bas moulé;
- Siège moulé;
- Bâti et accoudoirs en bois.

Combinaison de tissus: Le prix sera établi en fonction du grade de tissu le plus élevé, et ce, sans frais supplémentaire.

Tissus COM:

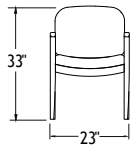
Combinaison de tissus possible. Nombre de verges requis:

Code	Total	Dossier	Assise
SAM	2	1	1

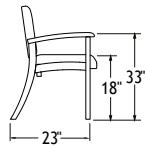
Finis de bois: Couleurs disponibles: Bois blanchi **WW**, Blé doré **GW**, Sable **SD**, Abricot **AT**, Pacane **PN**, Brandy **BR**, Châtaigne **CT**, Café **CF**, Espresso **ES**, Bordeaux **BO**, Bois noir **BW** et Écorce **BK**.

Prix

Code	GRA	GR1	COM GR2	GR3	GR4	GR5	GR6	GR7	GR8	GR9	GR10	GR11	GR12	Cuir Leather
SAM	818	835	857	879	907	934	962	989	1017	1044	1072	1127	1182	1136



Vue de face



Vue de côté

Comment commander

Tissus

[Voir la charte des tissus gradés de Logiflex](#)

LFH	SAM	Tissus			
série	code	fournisseur	patron	couleur	grade

Exemple LFH SAM ENNIS LOFT AQUA GR1



Mika

Fauteuils de métal

Standard de fabrication: Série Mika

Construction | Fauteuils*



La structure centrale du siège est faite d'acier soudé pour une durabilité et une force accrue. Sa conception permet un assemblage du siège sur 3 niveaux en hauteur et sur 2 niveaux en profondeur. L'assemblage métal à métal permet à chaque composante ou pièce endommagée d'être remplacée sur place sans changer ni altérer le meuble en entier.

*Caractéristique non disponible pour la chaise activité/repas.

Espace de dégagement



Afin de prolonger la durée de vie des sièges Logilife, tous les modèles sont pourvus d'un espace de dégagement entre le dossier et le coussin de l'assise, facilitant ainsi l'entretien et le nettoyage.

Pattes protégè-mur



L'angle des pattes arrières et du dossier des sièges Logilife est spécifiquement conçu pour prévenir l'usure et les dommages en évitant les contacts entre le dossier, les accoudoirs et les murs environnants.

Accoudoirs prolongés et arrondis



Les accoudoirs en polyuréthane des sièges Mika, qui sont prolongés et arrondis afin d'offrir une bonne préhension, aident l'utilisateur à s'asseoir et à se relever d'une façon sécuritaire.

Bâti | fauteuils

Le bâti tubulaire est en acier soudé fini Nickel satiné. Le dossier moulé, doté d'un support lombaire, et l'assise pourvue de ressorts sont recouverts de mousses à densités multiples et procurent un soutien ergonomique et confortable. Les pattes sont dotées de sous-pattes non marquantes.

Membrane étanche nettoyable

Tous les sièges Logilife sont pourvus d'une membrane étanche de vinyle avec aérateurs qui recouvre et scelle le dessous de l'assise. Cette surface facile à nettoyer prévient l'infiltration de liquides tout en permettant l'aération du coussin.

Capacité de poids | Fauteuils bariatriques

La capacité nominale de poids des fauteuils bariatrique est de 750lbs.

California 117

La mousse Celcor utilisée est conforme ou dépasse les normes de résistance au feu California 117.

Garantie à vie limitée

Tous les sièges Logilife produits après le 1er août 2012 sont pourvus d'une garantie à vie limitée.

Fini de métal

Le métal de tous les sièges Mika est fini Nickel satiné (SN).

Spécification de tissus

Logiflex propose à ses clients plusieurs méthodes de spécification des tissus de différents fournisseurs. Les modalités et les conditions concernant l'approbation et la commande sont présentées à la page p. 10. Il est également possible de combiner plus d'un tissu pour un même siège, et ce, sans frais supplémentaire. Le prix du siège sera établi en fonction du grade de tissu le plus élevé.

Fabrication sur mesure (spéciaux)

Les modèles sont présentés en guise de suggestions: tous peuvent être modifiés selon les besoins. En plus de concevoir et de fabriquer du mobilier totalement sur mesure, Logiflex offre la possibilité de simplement modifier les dimensions des modèles présentés, ou d'utiliser des finis considérés hors charte.

Options

CAL 133

Les sièges Logilife peuvent être conformes au test d'inflammabilité CAL 133 avec l'utilisation de tissus appropriés. Veuillez vous référer à la p. 10 pour plus d'informations.

Housse de tête

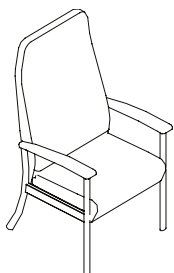


Une housse de tête amovible peut être disponible pour protéger le haut des fauteuils résidents en prévenant l'usure du siège et en facilitant le nettoyage.

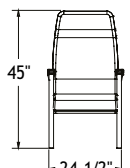
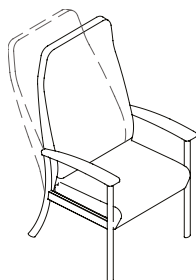
Sièges

Mika - Fauteuils résidents

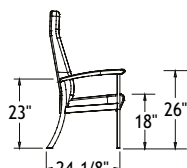
LFK RES



LFK RESR



Vue de face



Vue de côté

Standards de fabrication

- **RES:** dossier haut fixe et moulé;
- **RESR:** dossier haut inclinable et moulé (Inclinaison sur $\pm 23^\circ$);
- Siège à ressorts;
- Bâti en métal et accoudoirs en polyuréthane;
- Niveleurs de nylon blanc aux piètements avant.

Combinaison de tissus: Le prix sera établi en fonction du grade de tissu le plus élevé, et ce, sans frais supplémentaire.

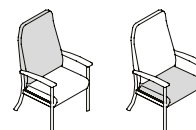
Tissus COM:

Combinaison de tissus possible. Nombre de verges requis:

Code	Total	Dossier	Assise	Housse de tête
RES	2,75	1,25	1	0,5
RESR	2,75	1,25	1	0,5

CAL 133: Ajout d'une doublure coupe-feu conforme au bulletin technique 133, se référer à la p. 10 (l'utilisation de la doublure ne garantit toutefois pas la certification du produit).

Combinaison de couleurs



Dossier Assise

Options

Housse de tête à enfiler



HT

GRA	GR1	GR2	GR3	GR4	GR5	GR6
65\$	73\$	84\$	95\$	109\$	123\$	136\$
GR7	GR8	GR9	GR10	GR11	GR12	Cuir
150\$	164\$	178\$	191\$	219\$	246\$	223\$

Prix

RES

Code	GRA	GR1	COM GR2	GR3	GR4	GR5	GR6	GR7	GR8	GR9	GR10	GR11	GR12	Cuir Leather
RES	1622	1667	1728	1788	1864	1939	2015	2091	2166	2242	2317	2469	2620	2494

RESR

Code	GRA	GR1	COM GR2	GR3	GR4	GR5	GR6	GR7	GR8	GR9	GR10	GR11	GR12	Cuir Leather
RESR	1806	1851	1912	1972	2048	2123	2199	2275	2350	2426	2501	2653	2804	2678

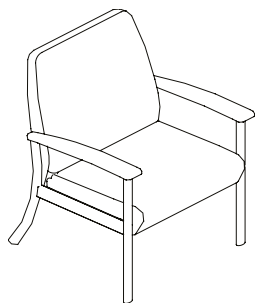
Comment commander

RES RESR		HT	Tissus <i>Voir la charte des tissus gradés de Logiflex</i>			
LFK						
série	code	housse de tête	fournisseur	patron	couleur	grade
Exemple LFK	RES	HT	Momentum	Ace	Carbon	GR2

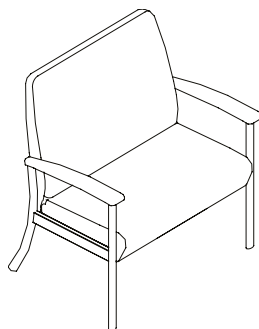
Sièges

Mika - Fauteuil visiteur et bariatrique

LFK VIS1



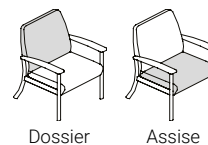
LFK BAR



Standards de fabrication

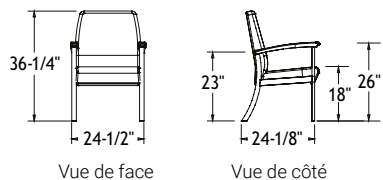
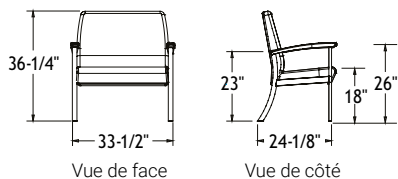
- Dossier moyen moulé;
- Siège à ressort;
- Bâti en métal et accoudoirs en polyuréthane;
- Niveleurs de nylon blanc aux piètements avant.

Combinaison de couleurs



Dossier

Assise



Prix

VIS1

Code	GRA	GR1	COM GR2	GR3	GR4	GR5	GR6	GR7	GR8	GR9	GR10	GR11	GR12	Cuir Leather
VIS1	1565	1598	1642	1686	1741	1796	1851	1906	1961	2016	2071	2181	2291	2199

BAR

Code	GRA	GR1	COM GR2	GR3	GR4	GR5	GR6	GR7	GR8	GR9	GR10	GR11	GR12	Cuir Leather
BAR	1762	1807	1868	1928	2004	2079	2155	2231	2306	2382	2457	2609	2760	2634

Comment commander

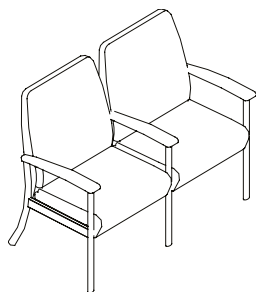
LFK		Tissus				
série	code	fournisseur	patron	couleur	grade	
Exemple	LFK	VIS1	Momentum	Ace	Carbon	GR2

Voir la charte des tissus gradés de Logiflex

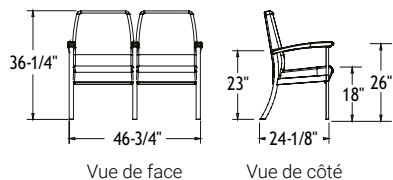
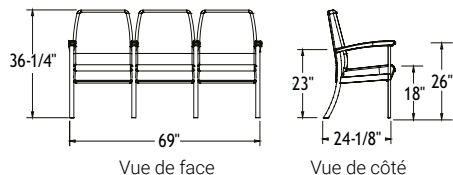
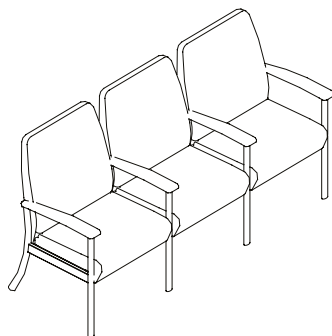
Sièges

Mika - Fauteuils visiteurs multiples

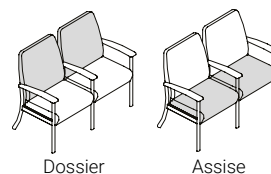
LFK VIS2A



LFK VIS3A



Combinaison de couleurs



Standards de fabrication

- Dossier moyen moulé;
- Siège à ressort;
- Bâti en métal et accoudoirs en polyuréthane;
- Niveleurs de nylon blanc aux piétements avant.

Combinaison de tissus: Le prix sera établi en fonction du grade de tissu le plus élevé, et ce, sans frais supplémentaire.

Tissus COM:

Combinaison de tissus possible. Nombre de verges requis:

Code	Total	Dossier	Assise
VIS2A	4	2	2
VIS3A	6	3	3

CAL 133: Ajout d'une doublure coupe-feu conforme au bulletin technique 133, se référer à la p. 10 (l'utilisation de la doublure ne garantit toutefois pas la certification du produit).

Prix

VIS2A

Code	GRA	GR1	COM GR2	GR3	GR4	GR5	GR6	GR7	GR8	GR9	GR10	GR11	GR12	Cuir Leather
VIS2A	2630	2696	2784	2872	2982	3092	3202	3312	3422	3532	3642	3862	4082	3899

VIS3A

Code	GRA	GR1	COM GR2	GR3	GR4	GR5	GR6	GR7	GR8	GR9	GR10	GR11	GR12	Cuir Leather
VIS3A	3687	3786	3918	4050	4215	4380	4545	4710	4875	5040	5205	5535	5865	5590

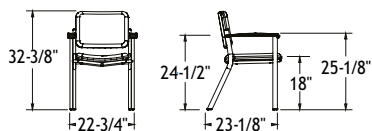
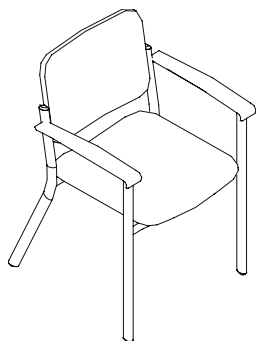
Comment commander

LFK		Tissus			
série	code	fournisseur	patron	couleur	grade
LFK	VIS2A	Momentum	Ace	Carbon	GR2

Sièges

Mika - Chaises activités/repas

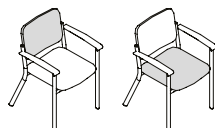
LFK SAM



Vue de face

Vue de côté

Combinaison de couleurs



Dossier

Assise

Standards de fabrication

- Dossier bas moulé;
- Siège moulé;
- Bâti en métal et accoudoirs en polyuréthane.

Combinaison de tissus: Le prix sera établi en fonction du grade de tissu le plus élevé, et ce, sans frais supplémentaire.

Tissus COM:

Combinaison de tissus possible. Nombre de verges requis:

Code	Total	Dossier	Assise
SAM	2	1	1

CAL 133: Ajout d'une doublure coupe-feu conforme au bulletin technique 133, se référer à la p. 10 (l'utilisation de la doublure ne garantit toutefois pas la certification du produit).

Prix

Code	GRA	GR1	COM GR2	GR3	GR4	GR5	GR6	GR7	GR8	GR9	GR10	GR11	GR12	Cuir Leather
SAM	668	685	707	729	757	784	812	839	867	894	922	977	1032	986

Comment commander

Tissus

[Voir la charte des tissus gradés de Logiflex](#)

LFK	SAM				
		fournisseur	patron	couleur	grade

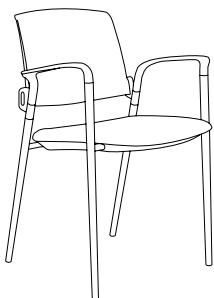
Exemple

LFK	SAM	Momentum	Ace	Carbon	GR2
-----	-----	----------	-----	--------	-----

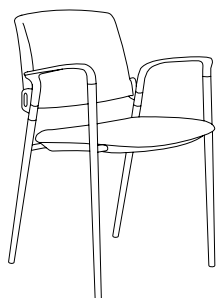
Sièges

Stack6 - Chaise visiteur

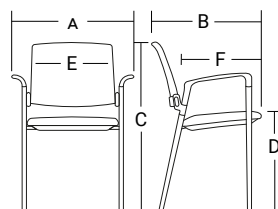
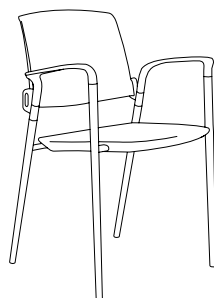
S6 - UP



S6 - UU



S6 - PP



A	Largeur chaise	23,5"
B	Profondeur chaise	21,5"
C	Hauteur chaise	31,5"
D	Hauteur assise	17,5"
E	Largeur dossier	17"
F	Profondeur assise	17,5"

Standards de fabrication

Chaise Stack6 :

- 3 types de chaises :
 - UP: dossier en plastique, assise rembourrée
 - UU: Dossier et assise rembourrés
 - PP: Dossier et assise en plastique
- Assise avec rebord en cascade ;
- Base en métal noir (BL) avec détails en chrome et accoudoirs en polyuréthane noir ;
- Patins non marquants ;
- Empilable jusqu'à 6 ;
- Poids et volume (pour 3 chaises) : 45 lbs / 16 pi³;

Finis de plastique: Noir (01) ou Fusain (10)

Finis de tissus: Sélection des tissus ou des vinyles par le client chez le fournisseur de son choix.

Tissus COM: nombre de verges requis:

Code	Total
UP	0,9
UU	0,9

Prix

S6

Code	COM												Cuir Leather	
	GRA	GR1	GR2	GR3	GR4	GR5	GR6	GR7	GR8	GR9	GR10	GR11		GR12
UP	452	466	485	503	527	550	574	597	620	644	667	714	761	703
UU	533	552	577	602	633	665	696	727	758	789	820	883	945	875

S6 - Plastique

Code	
PP	365

Comment commander

Combinaison de couleurs

LC	-	S6	-	PP UP UU	-	04	-	FX	-	G	-	BL	-	01 10	-	Tissus <i>Voir la charte des tissus gradés de Logiflex</i>		
série		code		Structure		Base		Bras		Piètements		fini de métal		fini de plastique		fournisseur	patron	couleur

Exemple	LC	-	S6	-	UU	-	04	-	FX	-	G	-	BL	-	10	-	ENNIS	LOFT	AQUA
----------------	----	---	----	---	----	---	----	---	----	---	---	---	----	---	----	---	-------	------	------



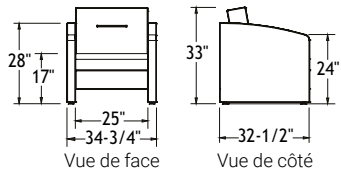
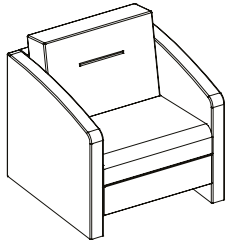
Fauteuils de détente

Mobilier d'hébergement

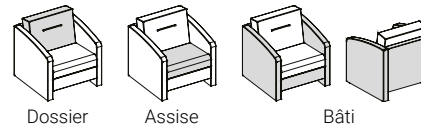
Sièges

Fauteuil Dean

DEA1



Combinaison de couleurs



Standards de fabrication

- Siège et dossier à ressorts;
- Surpiqûre simple;
- Mousse de densité moyenne;
- Bâti en particules recyclées.

Option:

Ensemble de 4 pattes ovales en métal fini nickel satiné, OVAMSN.

Nombre de verges pour tissu COM:

Code	Total	Dossier	Assise	Bâti	Accoudoirs
DEA1	5,75	1,25	1	2,25	3,75

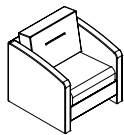
Options

Pattes



0\$

Espace nettoyage



155\$

Prix

Code	GRA	GR1	COM GR2	GR3	GR4	GR5	GR6	GR7	GR8	GR9	GR10	GR11	GR12	Cuir Leather
DEA1	1570	1665	1792	1918	2076	2234	2392	2551	2709	2867	3025	3341	3657	3394

Comment commander



Tissus

[Voir la charte des tissus gradés de Logiflex](#)

SS	DEA1	OVAMSN	SPEC	fournisseur	patron	couleur
série	code	pattes	espace nettoyage			

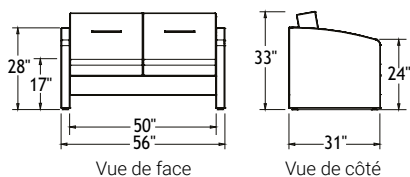
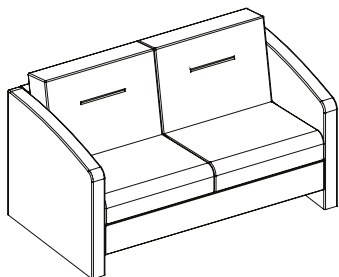
Exemple

SS	DEA1	OVAMSN	SPEC	ENNIS	LOFT	AQUA
----	------	--------	------	-------	------	------

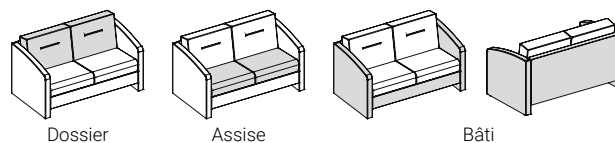
Sièges

Causeuse Dean

DEA2



Combinaison de couleurs



Standards de fabrication

- Siège et dossier à ressorts;
- Surpiqûre simple;
- Mousse de densité moyenne;
- Bâti en particules recyclées.

Option:

Ensemble de 4 pattes ovales en métal fini nickel satiné, OVAMSN.

Nombre de verges pour tissu COM:

Code	Total	Dossier	Assise	Bâti	Accoudoirs
DEA2	7,75	2,5	1,75	4,25	3,75

Options

Pattes



0\$

Prix

Code	GRA	GR1	COM GR2	GR3	GR4	GR5	GR6	GR7	GR8	GR9	GR10	GR11	GR12	Cuir Leather
DEA2	2246	2374	2545	2715	2928	3141	3354	3568	3781	3994	4207	4633	5059	4704

Comment commander



OVAMSN

Tissus

[Voir la charte des tissus gradés de Logiflex](#)

SS	DEA2	OVAMSN			
série	code	pattes	fournisseur	patron	couleur

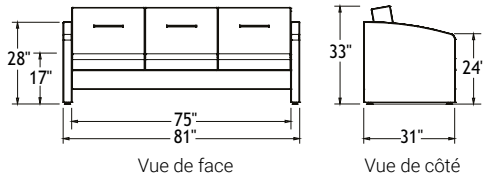
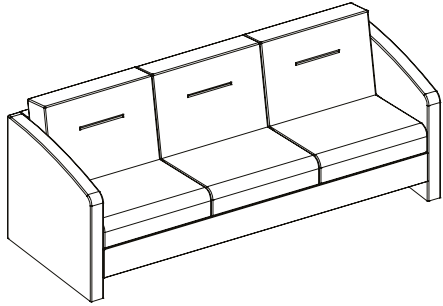
Exemple

SS	DEA2	OVAMSN	ENNIS	LOFT	AQUA
----	------	--------	-------	------	------

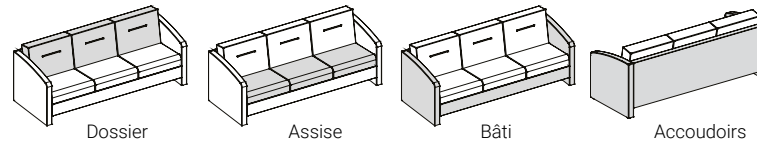
Sièges

Sofa Dean

DEA3



Combinaison de couleurs



Standards de fabrication

- Siège et dossier à ressorts;
- Surpiqûre simple;
- Mousse de densité moyenne;
- Bâti en particules recyclées.

Option:

Ensemble de 4 pattes ovales en métal fini nickel satiné, OVAMSN.

Nombre de verges pour tissu COM:

Code	Total	Dossier	Assise	Bâti	Accoudoirs
DEA3	10,5	3,5	2,75	6,25	4,25

Options

Pattes



0\$

Prix

Code	GRA	GR1	COM GR2	GR3	GR4	GR5	GR6	GR7	GR8	GR9	GR10	GR11	GR12	Cuir Leather
DEA3	3015	3188	3419	3650	3939	4228	4516	4805	5094	5383	5671	6249	6826	6345

Comment commander



OVAMSN

Tissus

[Voir la charte des tissus gradés de Logiflex](#)

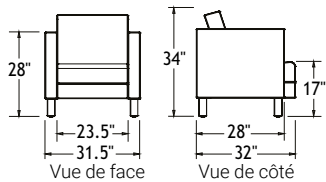
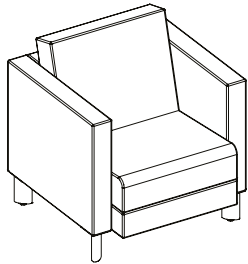
SS	DEA3	OVAMSN			
série	code	pattes	fournisseur	patron	couleur

Exemple SS DEA3 OVAMSN ENNIS LOFT AQUA

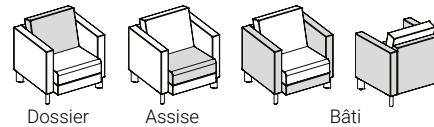
Sièges

Fauteuil Taylor

TAY1



Combinaison de couleurs



Standards de fabrication

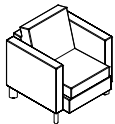
- Siège et dos à sangles élastiques;
- Mousse de densité moyenne;
- Bâti en particules recyclées;
- Pattes ovales en métal 6"H, fini nickel satiné.

Nombre de verges pour tissu COM:

Code	Total	Dossier	Assise	Bâti	Accoudoirs
TAY1	4	1	1	1,25	2,25

Options

Espace nettoyage



155\$

Prix

Code	GRA	GR1	COM GR2	GR3	GR4	GR5	GR6	GR7	GR8	GR9	GR10	GR11	GR12	Cuir Leather
TAY1	1213	1279	1367	1455	1565	1675	1785	1895	2005	2115	2225	2445	2665	2482

Comment commander



Tissus

[Voir la charte des tissus gradés de Logiflex](#)

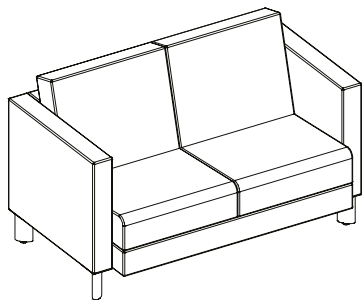
SS	TAY1	SPEC			
série	code	espace nettoyage	fournisseur	patron	couleur

Exemple SS TAY1 SPEC ENNIS LOFT AQUA

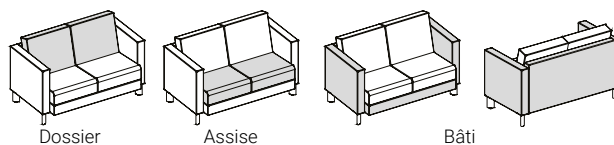
Sièges

Causeuse Taylor

TAY2



Combinaison de couleurs

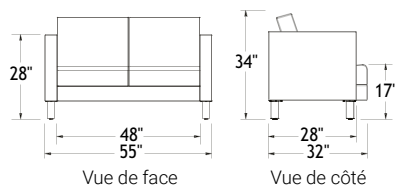


Standards de fabrication

- Siège et dos à sangles élastiques;
- Mousse de densité moyenne;
- Bâti en particules recyclées;
- Pattes ovales en métal 6"H, fini nickel satiné.

Nombre de verges pour tissu COM:

Code	Total	Dossier	Assise	Bâti	Accoudoirs
TAY2	5,5	1,5	1,5	2,75	2,25



Prix

Code	GRA	GR1	COM GR2	GR3	GR4	GR5	GR6	GR7	GR8	GR9	GR10	GR11	GR12	Cuir Leather
TAY2	1630	1721	1842	1963	2114	2266	2417	2568	2719	2871	3022	3324	3627	3375

Comment commander

Tissus

[Voir la charte des tissus gradés de Logiflex](#)

SS	TAY2			
série	code	fournisseur	patron	couleur

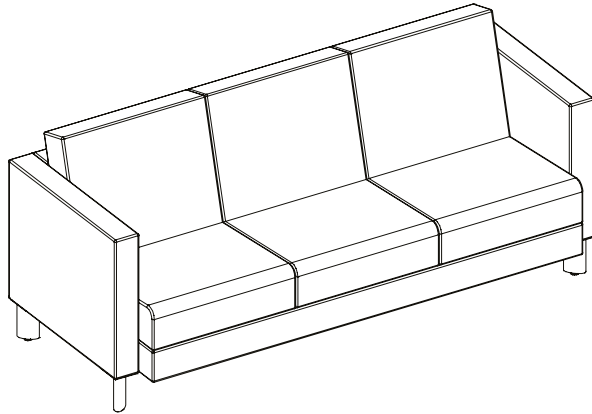
Exemple

SS	TAY2	ENNIS	LOFT	AQUA
----	------	-------	------	------

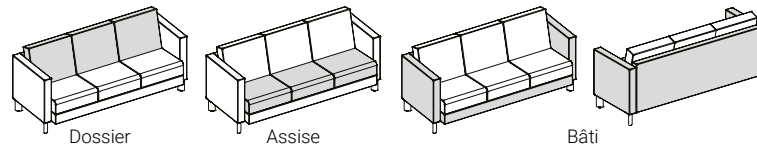
Sièges

Sofa Taylor

TAY3



Combinaison de couleurs

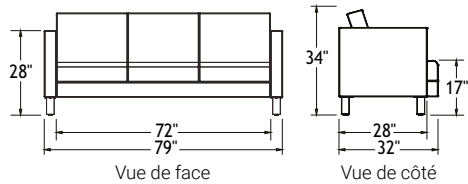


Standards de fabrication

- Siège et dos à sangles élastiques;
- Mousse de densité moyenne;
- Bâti en particules recyclées;
- Pattes ovales en métal 6"H, fini nickel satiné.

Nombre de verges pour tissu COM:

Code	Total	Dossier	Assise	Bâti	Accoudoirs
TAY3	9	2	2,25	5,75	2,25



Prix

Code	GRA	GR1	COM GR2	GR3	GR4	GR5	GR6	GR7	GR8	GR9	GR10	GR11	GR12	Cuir Leather
TAY3	2122	2271	2469	2667	2915	3162	3410	3657	3905	4152	4400	4895	5390	4977

Comment commander

Tissus

[Voir la charte des tissus gradés de Logiflex](#)

SS	TAY3			
----	------	--	--	--

fournisseur patron couleur

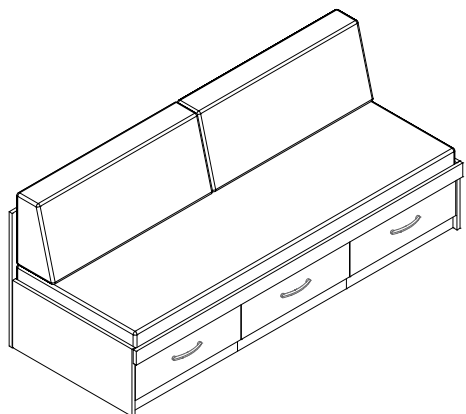
Exemple

SS	TAY3	ENNIS	LOFT	AQUA
----	------	-------	------	------

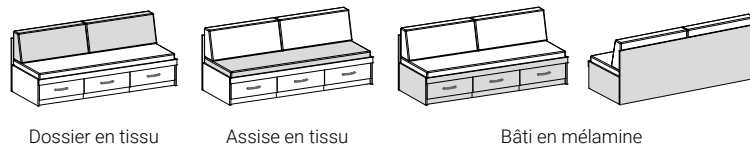
Sièges

Lit de jour

LFC SPEC (DBED)



Combinaison de couleurs



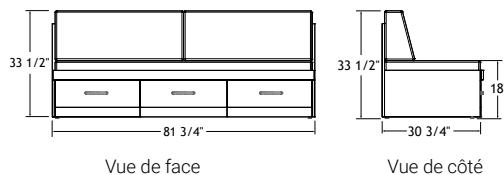
Standards de fabrication

- Bâti en mélamine 3/4";
- Coussins amovibles avec mousse de densité moyenne;
- 3 tiroirs avec poignées H161;
- Sur niveleurs de nylon blanc;
- Assemblage requis: le bâti en mélamine est livré en 3 modules;
- Espace pour dormir.
- Les roulettes ont 2 1/4" H

Combinaison de tissus: Le prix sera établi en fonction du grade de tissu le plus élevé, et ce, sans frais supplémentaire.

Tissus COM:
Combinaison de tissus possible. Nombre de verges requis:

Code	Total	Dossier	Assise
SPEC (DBED)	7,25	2,5	4,75



Prix

Code	GRA	GR1	COM GR2	GR3	GR4	GR5	GR6	GR7	GR8	GR9	GR10	GR11	GR12	Cuir Leather
SPEC(DBED)	4031	4151	4311	4470	4669	4869	5068	5268	5467	5666	5866	6264	6663	6331

Comment commander

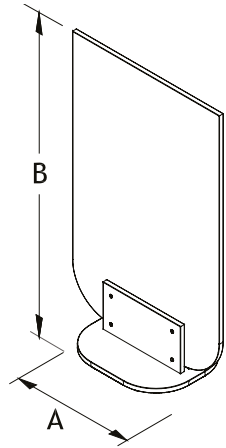
Tissus
Voir la charte des tissus gradés de Logiflex

LFC	SPEC (DBED)			
série	code	fournisseur	patron	couleur
Exemple LFC	SPEC (DBED)	ENNIS	LOFT	AQUA

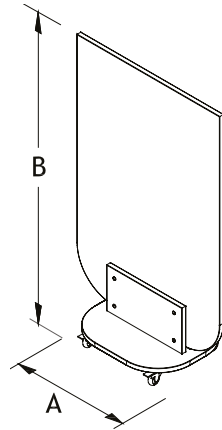
Écrans autoportants

Écrans autoportants

FS - sur niveleurs



FSR - sur roulettes



Standards de fabrication

Écran autoportant avec;

- Panneau de séparation en mélamine 1" avec coins inférieurs arrondis;
- Base 20"P x 24"L en mélamine 1" avec coins arrondis et quincaillerie de fixation apparente;
- Assemblage requis.

FS: Base sur niveleurs.

FSR: Base sur roulettes translucides avec frein.

Prix

FS - Écran autoportant sur niveleurs

Dimensions

A	B
36 60	508

FSR - Écran autoportant sur roulettes

Dimensions

A	B
36 60	559

Comment commander

QSML	36	FS FSR	60
série	largeur	produit	hauteur
Exemple QSML	36	FS	60

A browser window with five tabs at the top. The main content area is a solid dark blue color with the word "Accessoires" centered in white text.

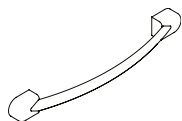
Accessoires

Accessoires

Poignées

H160

Poignée



- Fini nickel satiné;
- Distance de perçage entre chaque trou de 160 mm c/c

Code	\$	Description
H160	18	

H161

Poignée

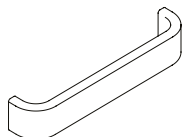


- Fini nickel satiné;
- Distance de perçage entre chaque trou de 160 mm c/c

Code	\$	Description
H160	18	

H162

Poignée



- Fini nickel satiné;
- Distance de perçage entre chaque trou de 160 mm c/c

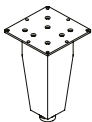
Code	\$	Description
H162	18	

Accessoires

Pattes

WL2

Patte



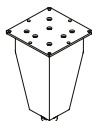
- Patte de bois pour les armoires de chevet de 2-1/4" de hauteur dotée de niveleur non marquant, ajustable en hauteur;
- Choix des finis de bois: se référer aux couleurs offertes dans Logilife.

Code \$

WL2 *Prix sur demande*

WL3

Patte



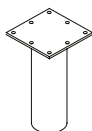
- Patte de bois pour les commodes et les penderies de 3" de hauteur dotée de niveleur non marquant, ajustable en hauteur;
- Choix des finis de bois: se référer aux couleurs offertes dans Logilife.

Code \$

WL3 *Prix sur demande*

TU6SN

Patte



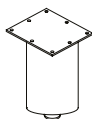
- Patte tubulaire de métal 1 3/4" de diamètre et 6" de hauteur, fini nickel satiné, dotée de niveleur non marquant, ajustable en hauteur.

Code \$

TU6SN *Prix sur demande*

OVAM6SN

Patte



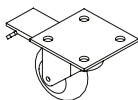
- Patte ovale de métal 6" de hauteur, fini nickel satiné, dotée de niveleur non marquant, ajustable en hauteur.

Code \$

OVAM6SN *Prix sur demande*

WF

Roulettes avec freins



- Roulettes de polyuréthane pivotantes (SX 64mm) avec freins.

Code \$

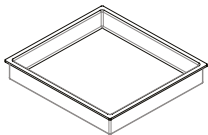
WF 64 *Ensemble de 4*

Accessoires

Accessoires divers

BP

Bac en plastique

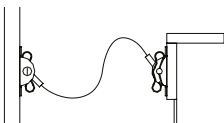


- Bac en plastique blanc pour tiroir du haut.

Code	\$	Description
BP		106

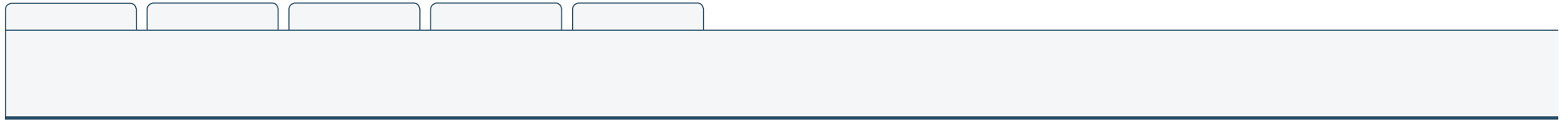
DECR

Dispositif d'ancrage au mur



- Dispositif d'ancrage en acier et câble en acier galvanisé.

Code	\$	Description
DECR	56	



En raison de l'évolution constante des lignes de produits, Logiflex vous encourage à consulter les mises à jour au logiflex.ca.

logiflex

1235 St-Roch N., Sherbrooke QC J1N 0H2 Canada
T : 1.877.864.9323 | F : 1.800.474.7830 | logiflex.ca

