

# XTENSION

Aménagements types  
CANADA 2023



logiflex

## Tableau des produits

Xtension

p. 3

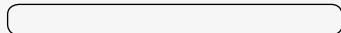


Tableau des produits

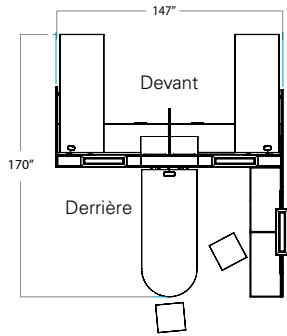
Xtension

p. 28

# Aménagements types



## xtension-c001-c002



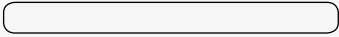
Mélangine : Vega  
Métal : Noir

**Note:** Les tissus sont spécifiés à titre indicatif et peuvent être de grades différents.

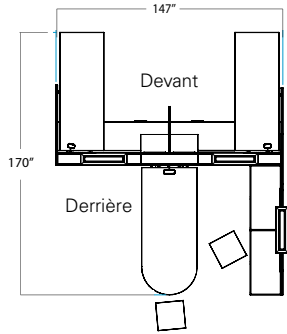
ITEM	QTÉ	CODE	DESCRIPTION	LISTE PRIX \$	TOTAL \$
A	1	XT 2454 PAN	Panneau simple 24 X 54H	203	203
	1	[NR]	Option - Connecteurs à droite	0	0
B	1	XT 2854 EPANL	Panneau en L 28 X 54H	277	277
	1	[LN]	Option - Connecteurs à gauche	0	0
C	1	XT 3054 PAN	Panneau simple 30 X 54H	249	249
	1	[LN]	Option - Connecteurs à gauche	0	0
D	1	XT 3254 EPANC	Panneau de bout 32 X 54H	260	260
	1	[LR]	Option - Connecteurs à gauche et à droite	0	0
E	1	XT 3654 PAN	Panneau simple 36 X 54H	312	312
	1	[LR]	Option - Connecteurs à gauche et à droite	0	0
F	1	XT 3654 PAN	Panneau simple 36 X 54H	312	312
	1	[LN]	Option - Connecteurs à gauche	0	0
G	2	XT 3054 PWL	Muret d'alimentation 30 X 54	780	1 560
	2	[APF BL]	Option - Boîtier électrique avec plaque de finition, noir	213	426
H	2	XT 2454 PWL	Muret d'alimentation 24 X 54H	751	1 502
	1	XT 3754 PWLT 3642	Muret d'alimentation avec panneaux de division en T 37 X 54H X 36 X 42H	1109	1 109
I	1	[APB BL]	Option - Boîtier électrique avec plaque de finition, noir	0	0
	1	XT 3684 DTOP	Surface de collaboration 36 X 84	558	558
J	1	[SPS]	Option - Espace pour filage sur les côtés	0	0
	1	XT 2024BBLIND LR	Bibliothèque indépendante	635	635
L	2	XT 2042 BLEO	Banc ouvert sans fond	492	984
	4	SS LEOC18	Leo banc carré 18", grade 2	674	2 696
M	4	[LOOP]	Option - boucle de déplacement	100	400
	1	XT 1854 MBP BL	Tableau blanc suspendu 18 X 54H métal noir	214	214
N	1	XT 1842 MBP BL	Tableau blanc suspendu 18 X 42H métal noir	180	180
	1	XT 3078 TOP	Surface rectangulaire 30 X 78	357	357
P	1	[SPFR]	Option - Espace pour filage devant et à droite	0	0



# Aménagements types



## xtension-c001-c002



Mélamine : Vega et Gris Saule  
Métal : Noir

**Note:** Les tissus sont spécifiés à titre indicatif et peuvent être de grades différents.

Z  
U  
C  
P  
S



AA  
A  
V  
R  
Q  
T

ITEM	QTÉ	CODE	DESCRIPTION	PRIX LISTE \$	TOTAL \$
Q	1	XT 3078 TOP	Surface Rectangulaire 30 X 78	357	357
	1	[SPFL]	Option - Espace pour filage devant et à gauche	0	0
R	2	XT 2612 TSUP	Support en T 26 X 12	84	168
S	1	XT 2072OK25 SPF N N	Caisson haut	1617	1 617
	1	[H071BL]	Option - Poignée, blanc	0	0
	1	[LKBL]	Option - Serrure	0	0
T	1	XT 2072KO25 SPF N N	Caisson haut	1617	1 617
	1	[H071BL]	Option - Poignée, blanc	0	0
	1	[LKBL]	Option - Serrure	0	0
U	2	VO WS	Tablette murale	338	676
				Total:	16 669

### Accessoires

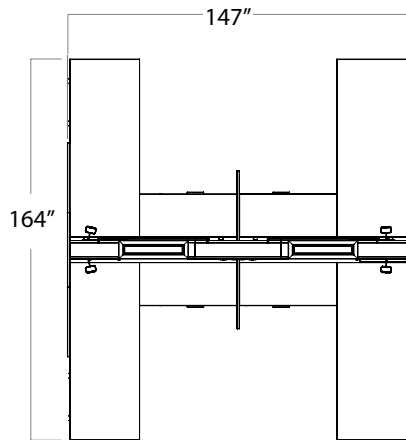
V	2	BR1BL	Unité de branchement	0	0
W	1	BR2BL	Unité de branchement	0	0
X	1	MAGBL	Magog patte fixe, métal noir	495	495
Y	4	RAWBL	Patte avec base en métal noir et inserction de bois	177	708
Z	3	LPLANTP BL	Pot à plante en métal	404	1 212
BB	4	RSTF52	Raidisseur 52"	88	352
CC	2	CNTC01	Support cantilevier plat	600	1 200
DD	1	IGS	Gabarit pour l'installation des supports de surface	116	116
EE	2	IGWM	Gabarit pour l'installation des surfaces avec espace pour filage	46	92
				Total:	4 175

### Accessoires électriques

	1	BE-PI72	Câble d'alimentation avec fiche 72"	224	224
	2	BE-J60	Câble de jonctions 60"	181	362
	6	BE-D20-C-1-BL	Duplex, circuit 1, 20A	47	282
	4	BE-TELB-BL	Plaque télécommunication	5	20
	2	BE-TELA-BL	Plaque télécommunication	5	10
	3	POR01	Port de connexion RJ45, CAT6	142	426
	3	POR02	Port de connexion RJ11	42	126
	1	POR03	Port de connexion USB	88	88
	1	POR04	Port de connexion HDMI	130	130
			Port de connexion HDMI		
				Total:	1 668

# Aménagements types

xtension-c002c



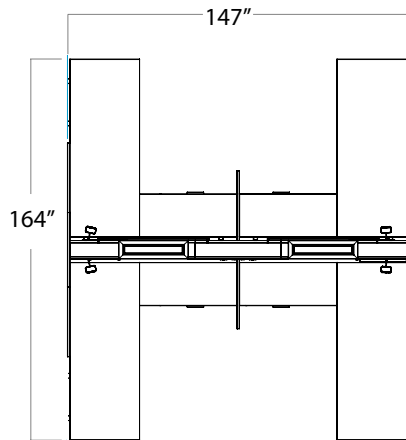
Mélanges : Blanc Polaire et Gris Lingot  
Métal : Blanc

**Note:** Les tissus sont spécifiés à titre indicatif et peuvent être de grades différents.

ITEM	QTÉ	CODE	DESCRIPTION	LISTE PRIX \$	TOTAL \$
A	2	XT 3054 PAN	Panneau simple 30 X 54H	249	498
	2	[NR]	Option - Connecteurs à droite	0	0
	2	XT 3254 EPANC	Panneau de bout 32 X 54H	260	520
B	2	[LR]	Option - Connecteurs à droite et à gauche	0	0
	2	[NGR]	Option - Passe-fils	0	0
	2	XT 3054 PAN	Panneau simple 30 X 54H	249	498
C	2	[LN]	Option - Connecteurs à gauche	0	0
	2	XT 3054 PWL	Muret d'alimentation 30 X 54H	780	1 560
	2	[AP2 WH]	Option - Unité de branchement, blanc	426	852
E	2	XT 2454 PWL	Muret d'alimentation 24 X 54H	751	1 502
F	1	XT 3754 PWLX 3654	Muret d'alimentation avec panneau de division en X 37 X 54H X 36 X 54H	1432	1 432
G	2	XT 3078 TOP	Surface rectangulaire 30 X 78	357	714
	2	[SPR]	Option - Espace pour filage à droite	0	0
	2	XT 3078 TOP	Surface rectangulaire 30 X 78	357	714
H	2	[SPL]	Option - Espace pour filage à gauche	0	0
I	4	XT 2612 TSUP	Support en T 26 X 16	84	336
	2	XT 2072 OK25	Caisson haut 20 X 72	1617	3 234
	2	[SPF]	Option - Espace pour filage devant	0	0
J	2	[HO52WH]	Option - Poignée, blanc	0	0
	2	[LKSN]	Option - Serrure	0	0
	2	XT 2072 KO25	Caisson haut 20 X 72	1617	3 234
K	2	[SPF]	Option - Espace pour filage devant	0	0
	2	[HO52WH]	Option - Poignée, blanc	0	0
	2	[LKSN]	Option - Serrure	0	0

# Aménagements types

## xtension-c002c (suite)



P  
M  
O  
L  
N



Mélangine : Blanc Polaire et Gris Lingot  
Métal : Blanc

**Note:** Les tissus sont spécifiés à titre indicatif et peuvent être de grades différents.

ITEM	QTÉ	CODE	DESCRIPTION	LISTE PRIX \$	TOTAL \$
	4	LV 1030 UAM C1	Écran d'acrylique 10"H X 30"L	298	1 192
L	4	[WH]	Option - Fini métal blanc	0	0
	4	[PL]	Option - Fini acrylique givré	0	0
M	4	XT 1848 TBP WH	Babillard suspendu 18H X 48, grade 2	337	1 348
				Total:	17 634

### Accessoires

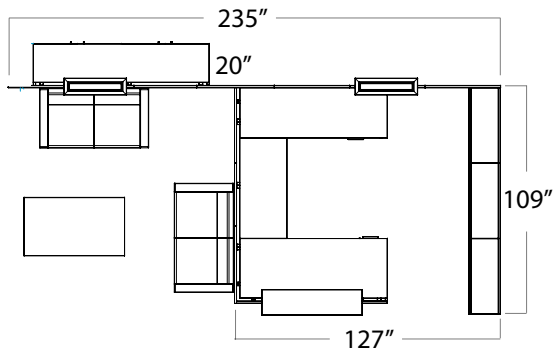
N	4	PATTE30WH	Patte carrée en métal blanc 28"H	270	1 080
O	4	BR1WH	Unité de branchement blanc	476	1 904
P	4	LPLANTP WH	Pot à plante en métal blanc	404	1 616
Q	4	CNTC01 WH	Support cantilevier plat	23	92
R	8	RSTF52	Raidisseur 52"	88	704
S	1	IGS	Gabarit pour l'installation des supports de surface	116	116
T	2	IGWM	Gabarit pour l'installation des surfaces avec espace pour filage	46	92
				Total:	5 396

### Accessoires électriques

	1	BE-HW-84	Câble d'alimentation 84"	197	197
	1	BE-J120	Câble de jonctions 120"	277	277
	1	BE-J18	Câble de jonctions 18"	123	123
	1	BE-J36	Câble de jonctions 36"	141	141
	2	BE-D20-C-1-WH	Duplex	53	106
	2	BE-D20-C-2-WH	Duplex	53	106
	2	BE-D20-C-3-WH	Duplex	53	106
	2	BE-D20-C-4-WH	Duplex	53	106
	4	BE-TELB-WH	Plaque télécommunication	5	20
	4	BE-TELA-WH	Plaque télécommunication	5	20
	4	POR01	Port de connexion RJ45, CAT6	142	568
	4	POR02	Port de connexion RJ11	42	168

# Aménagements types

xtension-c003



F  
C  
H  
I  
D  
G

Mélangine : Vega  
Métal : Noir

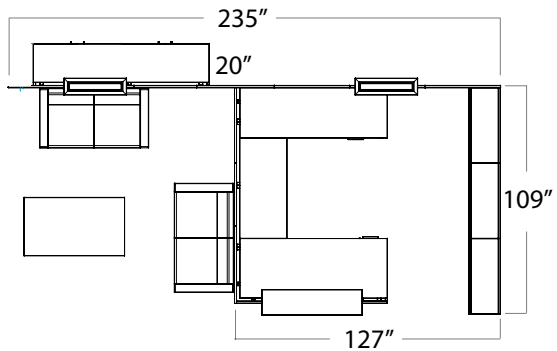
**Note:** Les tissus sont spécifiés à titre indicatif et peuvent être de grades différents.

ITEM	QTÉ	CODE	DESCRIPTION	LISTE PRIX \$	TOTAL \$
A	1	XT 3042 PAN	Panneau simple 30 X 42H	196	196
	1	[NR]	Option - Connecteurs à droite	0	0
B	3	XT 3042 PAN	Panneau simple 30 X 42H	196	588
	3	[LR]	Option - Connecteurs à droite et à gauche	0	0
C	1	XT 3742 PANT 3642	Panneau en T 37 X 42H X 36 X 42H	485	485
	1	[LRF]	Option - Connecteurs à droite, à gauche et devant	0	0
D	1	XT 3642 PAN	Panneau simple 36 X 42H	243	243
	1	[LN]	Option - Connecteurs à gauche	0	0
E	2	XT 3642 PAN	Panneau simple 36 X 42H	243	486
	2	[LR]	Option - Connecteurs à gauche et à droite	0	0
F	1	XT 3642 PAN	Panneau simple 36 X 42H	243	243
	1	[LN]	Option - Connecteurs à gauche	0	0
G	1	XT 3742 PANLR 3642	Panneau en L 37 X 42H X 36 X 42H	485	485
	1	[LR]	Option - Connecteurs à droite et à gauche	0	0
H	2	XT 153636 USF	Station-îlot 15 X 36 X 36	751	1 502
	1	XT 153636 USBB	Station-îlot avec bibliothèque 15 X 36 X 36	751	751
I	1	XT EIND30 L	Caisson E indépendant	905	905
	1	[H071BL]	Option - Poignée, noir	0	0
J	1	[LKBL]	Option - Serrure	0	0
	1	XT 2430 CLIND R	Classeur lateral indépendant 24 X 30	983	983
K	1	[H071BL]	Option - Poignée, noir	0	0
	1	[LKBL]	Option - Serrure	0	0
L	1	XT 3072 TOP	Surface rectangulaire 30 X 72	330	330
	1	[SPFR]	Option - Espace pour filage à droite et devant	0	0
M	1	XT 2448 TOP	Surface rectangulaire 24 X 48	175	175
	1	[SPF]	Option - Espace pour filage devant	0	0
N	1	XT 2472 TOP	Surface rectangulaire 24 X 72	264	264
	1	[SPL]	Option - Espace pour filage à gauche	0	0
O	1	XT 1248 SHP	Tablette de transaction 12 X 48	116	116



# Aménagements types

## xtension-c003 (suite)



Mélanges : Vega  
Métal : Noir

**Note:** Les tissus sont spécifiés à titre indicatif et peuvent être de grades différents.

ITEM	QTÉ	CODE	DESCRIPTION	LISTE PRIX \$	TOTAL \$
	1	XT 2042ARIND L	Armoire indépendante 20 X 42 X 28H avec deux portes	890	890
P	1	[H071BL]	Option - Poignée, noir	0	0
	1	[LKBL]	Option - Serrure	0	0
	1	XT 2042ARIND R	Armoire indépendante 20 X 42 X 28H avec deux portes	890	890
Q	1	[H071BL]	Option - Poignée, noir	0	0
	1	[LKBL]	Option - Serrure	0	0
R	1	XT 2084 TOP SPF	Surface rectangulaire 20 X 84, espace pour filage devant	256	256
S	1	OS SL2T BL	Table basse rectangulaire avec base en métal noir	647	647
T	2	SS SL2AB	Causeuse avec base de métal noir, grade 2	2520	5 040
			Total:		15 475

### Accessoires

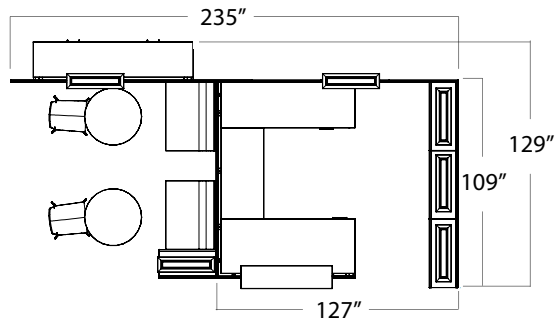
U	2	LPLANTP BL	Pot à plante en métal noir	404	808
V	3	CNT01 SN	Support cantilevier	50	150
W	4	CNTC01 WH	Support cantilevier plat	23	92
X	1	CNT02 SN	Support cantilevier	56	56
Y	2	FP2BL	Plaquette de jonctions	11	22
Z	2	IGWM	Gabarit pour l'installation des surfaces avec espace pour filage	46	92
AA	1	IGS	Gabarit pour l'installation des supports de surface	116	116
			Total:		1 336

### Accessoires électriques

	1	CT118	Chemin de câbles en métal	104	104
	1	BE-PI72	Câble d'alimentation avec fiche	224	224
	1	BE-DHB	Demi bloc d'alimentation double	103	103
	2	BE-D20-C-1-BL	Duplex 20A - circuit 1	47	94
	1	BE-J120	Câble de jonctions 120"	277	277
	1	BE-HC	H Connecteur F/F	51	51
			Total:		853

# Aménagements types

xtension-c003b



F  
C  
G  
H  
I  
D

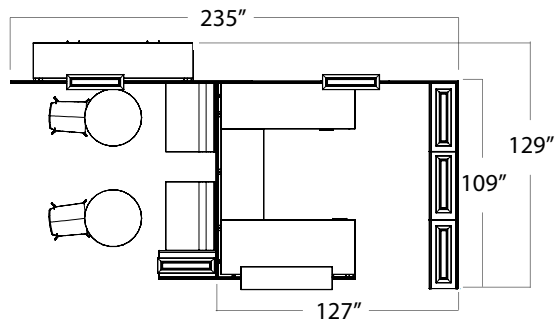
Mélangine : Ohm  
Métal : Blanc, Nickel Satiné

**Note:** Les tissus sont spécifiés à titre indicatif et peuvent être de grades différents.

ITEM	QTÉ	CODE	DESCRIPTION	LISTE PRIX \$	TOTAL \$
A	1	XT 3054 PAN	Panneau simple 30 X 54H	249	249
	1	[NR]	Option - Connecteurs à droite	0	0
B	3	XT 3054 PAN	Panneau simple 30 X 54H	249	747
	3	[LR]	Option - Connecteurs à droite et à gauche	0	0
C	1	XT 3754 PANT 3654	Panneau en T 37 X 54H X 36 x 54H	624	624
	1	[LRF]	Option - Connecteurs à droite, à gauche et devant	0	0
D	1	XT 3642 PAN	Panneau simple 36 X 42H	243	243
	1	[LN]	Option - Connecteurs à gauche	0	0
E	2	XT 3654 PAN	Panneau simple 36 X 54H	312	624
	2	[LR]	Option - Connecteurs à droite et à gauche	0	0
F	1	XT 3654 PAN	Panneau simple 36 X 54H	312	312
	1	[LN]	Option - Connecteurs à gauche	0	0
G	1	XT 3754 PANLR 3642	Panneau en L 37 X 54H X 36 X 42H	554	554
	1	[LR]	Option - Connecteurs à droite et à gauche	0	0
H	2	XT 153636 USF	Station-îlot 15 X 36 X 36	751	1 502
I	1	XT 153636 USBB	Station-îlot avec bibliothèque 15 X 36 X 36	751	751
J	1	XT EIND30 L	Caisson E indépendant	905	905
	1	[H071WH]	Option - Poignée, blanc	0	0
	1	[LKSN]	Option - Serrure	0	0
K	1	XT 2430 CLIND R	Classeur latéral indépendant	983	983
	1	[H071WH]	Option - Poignée, blanc	0	0
	1	[LKSN]	Option - Serrure	0	0
L	1	XT 3072 TOP	Surface rectangulaire 30 X 72	330	330
	1	[SPFR]	Option - Espace pour filage à droite et devant	0	0
M	1	XT 2448 TOP	Surface rectangulaire 24 X 48	175	175
	1	[SPF]	Option - Espace pour filage devant	0	0
N	1	XT 2472 TOP	Surface rectangulaire 24 X 72	264	264
	1	[SPL]	Option - Espace pour filage à gauche	0	0
O	1	XT 1248 SHP	Tablette de transaction 12 X 48	116	116

# Aménagements types

## xtension-c003b (suite)



W  
X  
U  
T  
V



O  
S

Mélangine : Ohm  
Métal : Blanc, Nickel Satiné

**Note:** Les tissus sont spécifiés à titre indicatif et peuvent être de grades différents.

ITEM	QTÉ	CODE	DESCRIPTION	LISTE PRIX \$	TOTAL \$
P	1	XT 2042ARIND L	Armoire indépendante avec 2 portes	890	890
	1	[H071WH]	Option - Poignée, blanc	0	0
	1	[LKBL]	Option - Serrure	0	0
Q	1	XT 2042ARIND R	Armoire indépendante avec 2 portes	890	890
	1	[H071WH]	Option - Poignée, blanc	0	0
	1	[LKBL]	Option - Serrure	0	0
R	1	XT 2084 TOP	Surface rectangulaire 20 X 84	256	256
	1	[SPF]	Option - Espace pour filage devant	0	0
S	1	XT 153054 USBB	Station-îlot avec bibliothèque 15 X 30 X 54H	797	797
T	2	SS BCD36	Infiniti banc rectangulaire 26-1/2" X 36", grade 2	1604	3 208
U	1	OS 30TRLENSN 29	Table ronde 30" X 29"H, base Lennox nickel satiné	836	836
V	2	MDMUU04GCHR	Chaise Madrid avec dossier haut 29H, grade 2, fini chrome	636	1 272
				Total:	16 528

### Accessoires

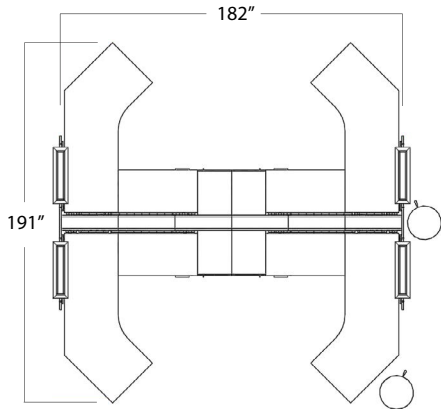
W	4	LPLANTS WH	Pot à plante en métal blanc	0	0
X	2	LPLANTP WH	Pot à plante en métal blanc	404	808
Y	3	CNT01 SN	Support cantilevier	50	150
Z	1	CNT02 SN	Support cantilevier	56	56
AA	4	CNTC01 WH	Support cantilevier plat	23	92
BB	1	IGS	Gabarit pour l'installation des supports de surface	116	116
CC	2	IGWM	Gabarit pour l'installation des surfaces avec espace pour filage	46	92
DD	2	FP2BL	Plaquette de jonctions	11	22
				Total:	1 336

### Accessoires électriques

	1	CT118	Chemin de câbles en métal	104	104
	1	BE-PI72	Câble d'alimentation avec fiche	224	224
	1	BE-DHB	Demi bloc d'alimentation double	103	103
	2	BE-D20-C-1-BL	Duplex 20A - circuit 1	47	94
	1	BE-J120	Câble de jonctions 120"	277	277
	1	BE-HC	H Connecteur F/F	51	51
				Total:	853

# Aménagements types

## xtension-c004



Mélamine : Vega  
Métal : Blanc  
Bois : Écorce

**Note:** Les tissus sont spécifiés à titre indicatif et peuvent être de grades différents.

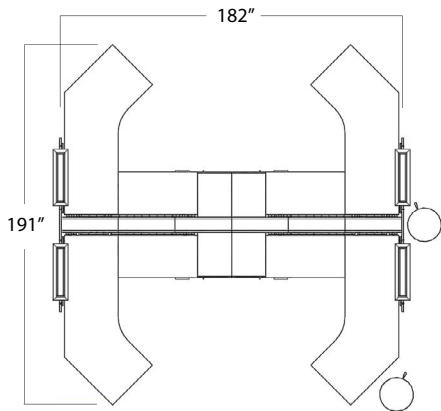


ITEM	QTÉ	CODE	DESCRIPTION	PRIX LISTE \$	TOTAL \$
A	2	XT 3054 PAN	Panneau simple 30 X 54H	249	498
		[LN]	Option - Connecteurs à gauche	0	0
B	2	XT 3054 PAN	Panneau simple 30 X 54H	249	498
		[NR]	Option - Connecteurs à droite	0	0
	2	XT 3254 EPANC	Panneau de bout 32 X 54H	260	520
C	2	[LR]	Option - Connecteurs à gauche et à droite	0	0
		[NGR]	Option - Passe-fils	0	0
D	2	XT 3054 PWL	Muret d'alimentation 30 X 54H	780	1 560
		[AP2 WH]	Option - Boîtier électrique avec plaque de finition, blanc	426	852
E	4	XT 3054 PWL	Muret d'alimentation 30 X 54H	780	3 120
F	2	XT 306636 COLTOP	Surface de collaboration 30 X 66 X 36	815	1 630
		[SPFS]	Option - Espace pour filage devant et sur le côté	0	0
G	2	XT 306636 CORTOP	Surface de collaboration 30 X 66 X 36	815	1 630
		[SPFS]	Option - Espace pour filage devant et sur le côté	0	0
H	4	XT 2442 TOP	Surface rectangulaire 24 X 42	153	612
		[SPF]	Option - Espace pour filage devant	0	0
	4	XT PGIND24 N	Caisson indépendant avec pigeonnier	894	3 576
I	4	[H071WH]	Option - Poignée, blanc	0	0
		[LKSN]	Option - Serrure	0	0
	2	XT 241854 ARHR MGLR	Armoire avec crochet 24 X 18 X 54H	1082	2 164
J	2	[H071WH]	Option - Poignée, blanc	0	0
		[LKSN]	Option - Serrure	0	0
	2	XT 241854 ARHL MGLR	Armoire avec crochet 24 X 18 X 54H	1082	2 164
K	2	[H071WH]	Option - Poignée, blanc	0	0
		[LKSN]	Option - Serrure	0	0



# Aménagements types

## xtension-c004 (suite)



Mélangine : Vega  
Métal : Blanc  
Bois : Écorce

**Note:** Les tissus sont spécifiés à titre indicatif et peuvent être de grades différents.



ITEM	QTY	CODE	DESCRIPTION	PRIX LISTE \$	TOTAL \$
L	4	XT 1236 TBP WH	Babillard suspendu 12"HX36", supports blanc, grade 2	313	1 252
M	2	SS LEO18	Leo banc circulaire 18" with, grade 2	629	1 258
	2	[LOOP]	Option - boucle de déplacement	100	200
				Total:	21 534

### Accessoires

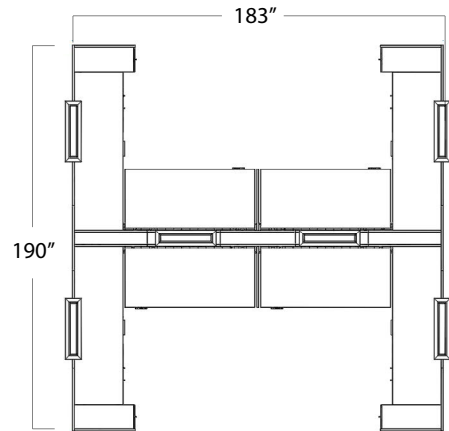
N	4	LPLANTP WH	Pot à plante en métal blanc	404	1 616
O	8	RAWWH	Patte avec base de métal blanc et insertion de bois	177	1 416
	8	[BK]	Option - Couleur de bois Écorce	0	0
P	12	CNTC01 WH	Support cantilevier plat, blanc	23	276
Q	4	CNT02 SN	Support cantilevier, nickel satiné	56	224
R	4	FP2BL	Plaquette de jonctions	11	44
S	4	CT118	Chemin de câbles en métal	104	416
T	1	IGS	Gabarit pour l'installation des supports de surface	116	116
U	2	IGWM	Gabarit pour l'installation des surfaces avec espace pour filage	46	92
V	8	RSTF58	Raidisseur 58"	88	704
				Total:	4 904

### Accessoires électriques

	1	BE-PI72	Câble d'alimentation avec fiche	224	224
	8	BE-D20-C-1-WH	Duplex 20A - circuit 1	53	424
	1	BE-J18	Câble de jonctions 18"	123	123
	1	BE-J36	Câble de jonctions 36"	141	141
	1	BE-J216	Câble de jonctions 216"	515	515
	4	BE-TELB-WH	Plaque de télécommunication	5	20
	4	BE-TELA-WH	Plaque de télécommunication	5	20
	8	POR 01	Port de connexion RJ45, CAT6	142	1 136
	8	POR 03	Port de connexion USB	88	704

# Aménagements types

xtension-c004d



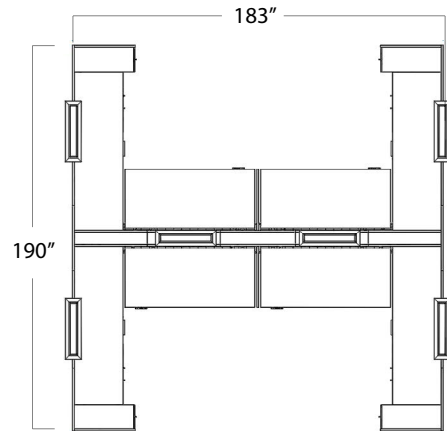
Mélanges : Ohm et Gris Saule  
Métal : Noir

**Note:** Les tissus sont spécifiés à titre indicatif et peuvent être de grades différents.

ITEM	QTY	CODE	DESCRIPTION	LISTE PRIX \$	TOTAL \$
A	2	XT 301254 SL01R MGRR	Armoire coulissante 30 X12 X 54H, s'ouvre à droite	2426	4 852
	2	[P1]	Option - Découpe pour prise	0	0
	2	[H071BL]	Option - Poignée, noir	0	0
	2	[LKBL]	Option - Serrure	0	0
B	2	XT 301254 SL01L MGRL	Armoire coulissante 30 X12 X 54H, s'ouvre à gauche	2426	4 852
	2	[P1]	Option - Découpe pour prise	0	0
	2	[H071BL]	Option - Poignée, noir	0	0
C	2	[LKBL]	Option - Serrure	0	0
	2	XT 3154 PANLR 3054	Panneau en L 31 X 54H X 30 X 54H	497	994
	2	[NR]	Option - Connecteurs à droite	0	0
D	2	XT 3154 PANLL 3054	L-shaped panel 31 X 54H X 30 X 54H	497	994
	2	[LN]	Option - Connecteurs à gauche	0	0
E	4	XT 4854 PAN	Panneau simple 48 X 54H	393	1 572
	4	[LR]	Option - Connecteurs à gauche et à droite	0	0
F	2	XT 3254 EPANC	Panneau de bout 32 X 54H	260	520
	2	[LR]	Option - Connecteurs à gauche et à droite	0	0
	2	[NGR]	Option - Passe-fils	0	0
G	2	XT 3654 PWL	Muret d'alimentation 36 X 54H	809	1 618
H	2	XT 3654 PWL	Muret d'alimentation 36 X 54H	809	1 618
	2	[AP2 BL]	Option - Boîtier électrique avec plaque de finition, noir	426	852
I	1	XT 3754 PWLX 3054	Muret d'alimentation avec panneau en X 37 X 54H X 30 X 54H	1432	1 432
J	4	XT 2478 TOP SPN	Surface rectangulaire 24 X 78	286	1 144
K	4	XT 2430 ARIND N	Armoire indépendante avec 2 portes	843	3 372
	4	[H071BL]	Option - Poignée, noir	0	0
	4	[LKBL]	Option - Serrure	0	0

# Aménagements types

## xtension-c004d (suite)



Mélamine : Ohm et Gris Saule  
Métal : Noir

**Note:** Les tissus sont spécifiés à titre indicatif et peuvent être de grades différents.



ITEM	QTÉ	CODE	DESCRIPTION	LISTE PRIX \$	TOTAL \$
	4	XT EIND24 N	Caisson E indépendant	894	3 576
L	4	[H071BL]	Option - Poignée, noir	0	0
	4	[LKBL]	Option - Serrure	0	0
M	4	XT 2424 BBLIND N	Bibliothèque indépendante 24 X 24 X 28H	693	2 772
N	4	EP 2964 T BL	Table Elevation Plus 29D X 64 L avec surface rectangulaire	1738	6 952
O	4	CTCOVER0672	Panneau en mélamine	87	348
				Total:	37 468

### Accessoires

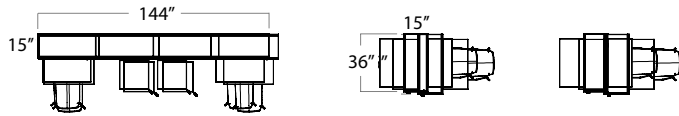
P	4	CT118	Chemin de câbles en métal	104	416
Q	6	LPLANTP BL	Pot à plante en métal noir	404	2 424
R	4	MTC	Coin de renfort en mélamine	53	212
S	8	EPF	Équerre de positionnement	22	176
				Total:	3 052

### Accessoires électriques

	1	BE-HW120	Câble d'alimentation 120"	255	255
	2	BE-D20-C-1-BL	Duplex 20a - circuit 1	47	94
	2	BE-D20-C-2-BL	Duplex 20a - circuit 2	47	94
	2	BE-D20-C-3-BL	Duplex 20a - circuit 3	47	94
	2	BE-D20-C-4-BL	Duplex 20a - circuit 4	47	94
	1	BE-J18	Câble de jonctions 18"	123	123
	1	BE-J36	Câble de jonctions 36"	141	141
	1	BE-J84	Câble de jonctions 84"	219	219
	4	BE-TELB-BL	Plaque télécommunication	5	20
	4	BE-TELA-BL	Plaque télécommunication (CAT6 donnée/ USB sans chargeur / CAT3 téléphone)	5	20
	4	POR 01	Port de connexion RJ45, CAT6	142	568
	4	POR 03	Port de connexion USB	88	352
	4	SQU-72-C	Port USB	222	888
				Total:	2 962

# Aménagements types

## xtension-c005



B  
E  
D  
A



C

F

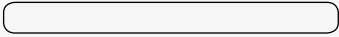
Mélangine : Vega  
Métal : Nickel Satiné

**Note:** Les tissus sont spécifiés à titre indicatif et peuvent être de grades différents.

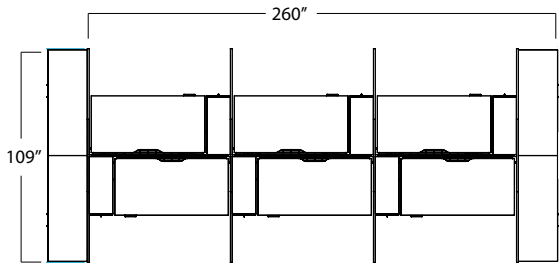
ITEM	QTÉ	CODE	DESCRIPTION	LISTE PRIX \$	TOTAL \$
A	2	XT 153636 USF	Station-îlot 15 X 36 X 36H	751	1 502
	2	[PR]	Option - Découpe pour prise à droite	0	0
	2	[R]	Option - Tablette à droite	179	358
	2	[SN]	Option - Métal Nickel satiné	0	0
B	2	XT 153636 USF	Station-îlot 15 X 36 X 36H	751	1 502
	2	XT 153654 USLOR E1	Station-îlot avec casiers 15 X 36 X 54H	1828	3 656
C	2	[E1]	Option - Serrure	231	462
	2	[PLR]	Option - Découpe pour prise à droite et à gauche	0	0
	2	[LR]	Option - Tablette à droite et gauche	358	716
	2	[SN]	Option - Métal Nickel satiné	0	0
D	2	SS LEOC18	Banc carré	674	1 348
	2	[NYL]	Option - Bande nylon	70	140
	2	[LOOP]	Option - boucle de déplacement	100	200
E	2	MDMUU04GCHR	Chaise Madrid avec dossier haut 29H, grade 2, fini chrome	636	1 272
F	4	MDLUUT429GCHR	Chaise Madrid avec dossier haut 42H, grade 2, fini chrome	788	3 152
				Total:	14 308
<b>Accessoires électriques</b>					
	6	SQU-72-JM	USB port	222	1 332
	2	SQE-120-JM	Unité de branchement	135	270
				Total:	1 602



# Aménagements types



xtension-c006



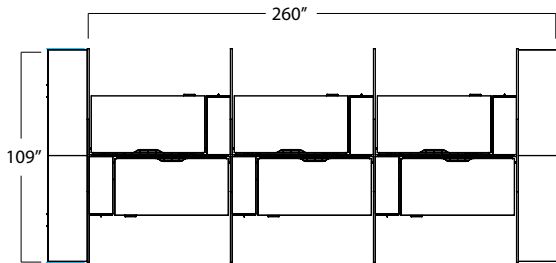
Mélamine : Dosha  
Métal : Noir

**Note:** Les tissus sont spécifiés à titre indicatif et peuvent être de grades différents.

ITEM	QTÉ	CODE	DESCRIPTION	LISTE PRIX \$	TOTAL \$
A	4	XT 3642 PAN	Panneau simple 36 X 42H	243	972
	4	[LN]	Option - Connecteurs à gauche	0	0
B	4	XT 3642 PAN	Panneau simple 36 X 42H	243	972
	4	[NR]	Option - Connecteurs à droite	0	0
C	2	XT 3742 PANT 3642	Panneau en T 37 X 42H X 36 X 42H	485	970
	2	[LRF]	Option - Connecteurs à droite et devant	0	0
D	2	XT 3742 PANX 3642	Panneau en X 37 X 42H X 36 X 42H	728	1 456
	2	[LRFB]	Option - Connecteurs à droite, devant et derrière	0	0
E	6	XT 301242 SL01R MGLR	Tour coulissante 30 X 12 X 42H s'ouvrant à droite	2195	13 170
	6	[P1]	Option - Découpe pour prise	0	0
	6	[HO71BL]	Option - Poignée, noir	0	0
	6	[LKBL]	Option - Serrure	0	0
F	2	XT 2042 ARIND L	Caisson indépendant 20 X 42H X 28 avec 2 portes	890	1 780
	2	[HO71BL]	Option - Poignée, noir	0	0
G	2	[LKBL]	Option - Serrure	0	0
	2	XT 2042 ARIND R	Caisson indépendant 20 X 42H X 28 avec 2 portes	890	1 780
H	2	[HO71BL]	Option - Poignée, noir	0	0
	2	[LKBL]	Option - Serrure	0	0
	2	XT 2024 BBLIND N	Bibliothèque indépendante 20 X 24 X 28H	635	1 270

# Aménagements types

## xtension-c006 (suite)



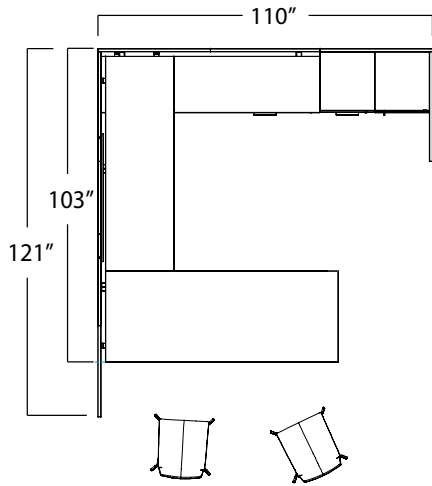
Mélamine : Dosha  
Métal : Noir

**Note:** Les tissus sont spécifiés à titre indicatif et peuvent être de grades différents.

ITEM	QTÉ	CODE	DESCRIPTION	LISTE PRIX \$	TOTAL \$
I	4	XT 2054 TOP SPN	Surface rectangulaire 20 X 54	165	660
J	3	XT 0670 EAS BL	Diviseur en acrylique 6 X 70, noir	295	885
	6	EP 2958TBL	Table Elevation Plus 29 X 58 avec surface rectangulaire	1608	9 648
K	6	[WAVC]	Option - Découpe pour filage	24	144
	6	[MH3D]	Option - Unité de branchement rétractable	397	2 382
L	6	XT 0660CTCOVER	Panneau en mélamine	76	456
M	6	XT 1212 MTC	Coin de renfort en mélamine	53	318
				Total:	36 863
<b>Accessoires</b>					
N	3	CT118	Chemin de câbles en métal 118"	104	312
O	6	DSG BL	Passe-fils double-face	23	138
P	12	EPF BL	Équerre de positionnement	22	264
				Total:	450
<b>Accessoires électriques</b>					
	2	BE-HW-96	Câble d'alimentation 96"	218	436
	3	BE-KDHB-4-BL	Ensemble de 2 demi blocs d'alimentation double	395	1 185
	4	BE-J84	Câble de jonctions 84"	219	876
	1	BE-J18	Câble de jonctions 18"	123	123
	6	SQU-72-C	Port USB	222	1 332
				Total:	3 952

# Aménagements types

xtension-c007



Mélamine : Ohm  
Métal : Blanc et Chrome

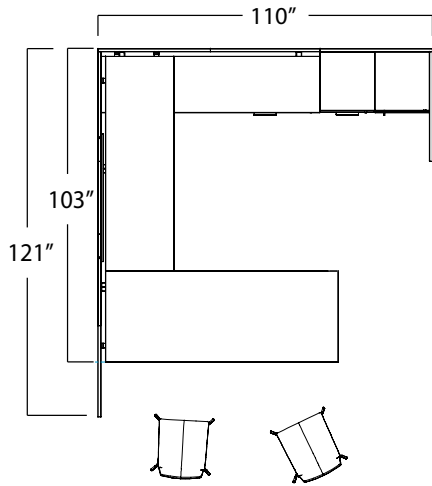
**Note:** Les tissus sont spécifiés à titre indicatif et peuvent être de grades différents.

ITEM	QTÉ	CODE	DESCRIPTION	LISTE PRIX \$	TOTAL \$
A	1	XT 3054 PAN	Panneau simple 30 X 54H	249	249
	1	[NR]	Option - Connecteurs à droite	0	0
B	1	XT 3054 PAN	Panneau simple 30 X 54H	249	249
	1	[LR]	Option - Connecteurs à droite et à gauche	0	0
C	1	XT 2454 PAN	Panneau simple 24 X 54H	203	203
	1	[LR]	Option - Connecteurs à droite et à gauche	0	0
D	1	XT 3754 PANLR 3654	Panneau en L 37 X 54H X 36 X 54H	624	624
	1	[LR]	Option - Connecteurs à droite et à gauche	0	0
E	1	XT 3654 PAN	Panneau simple 36 X 54H	312	312
	1	[LR]	Option - Connecteurs à droite et à gauche	0	0
F	1	XT 3754 PANLL 3654	Panneau en L 37 X 54H X 36 X 54H	624	624
	1	[LN]	Option - Connecteurs à gauche	0	0
G	1	XT 3078 TOP SPR	Surface rectangulaire 30 X 78, espace pour filage à droite	357	357
H	1	ML CMPSPEC	Panneau de mélamine 10"HX72"X5/8", edgé sur tous les côtés	186	186
I	3	SFM-SN	Support pour panneau de modestie SXMODPANEL Non ajustable Nickel Satiné	33	99
J	1	XT 2472 TOP SPFR	Surface rectangulaire 24 X 72, espace pour filage à droite et devant	264	264
	1	XT 2072OK25 SPF N N	Caisson haut 20 X 72	1617	1 617
K	1	[H071BN]	Option - Poignée, noir	0	0
	1	[LKSJ]	Option - Serrure	0	0



# Aménagements types

## xtension-c007 (suite)



Mélangé : Ohm  
Métal : Blanc et Chrome

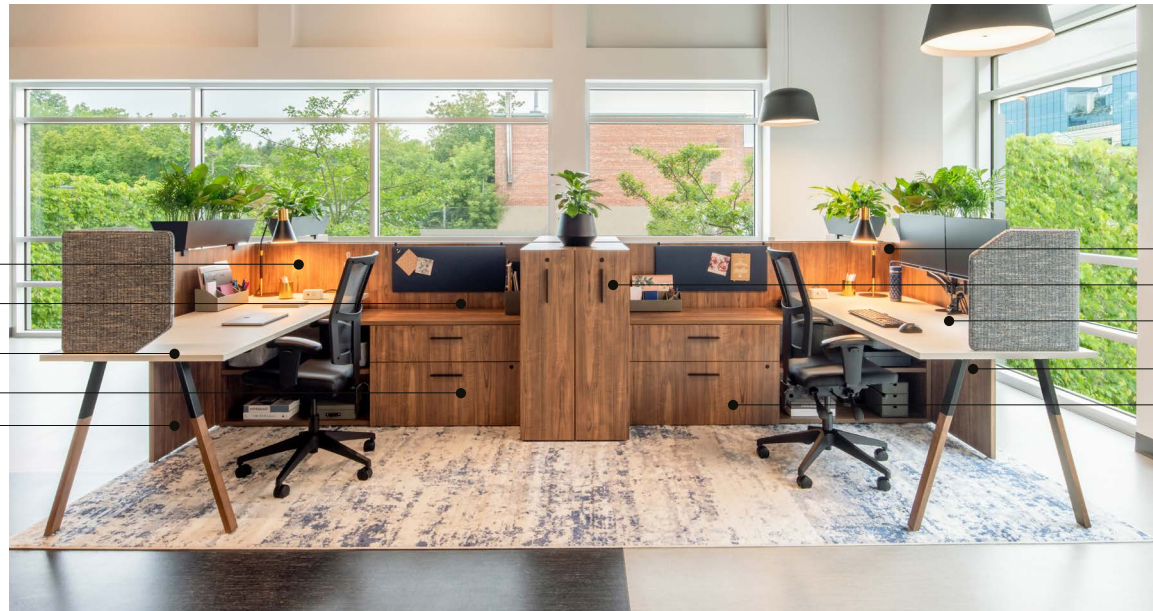
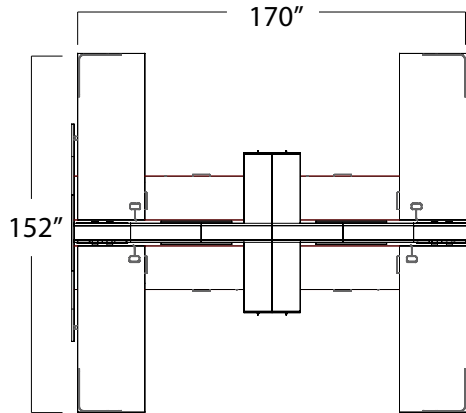
**Note:** Les tissus sont spécifiés à titre indicatif et peuvent être de grades différents.

ITEM	QTY	CODE	DESCRIPTION	LISTE PRIX \$	TOTAL \$
	1	XT 201854 BBUF MGN	Bibliothèque avec tiroirs	1340	1340
L	1	[H071BN]	Option - Poignée, noir	0	0
	1	[LKSN]	Option - Serrure	0	0
	1	XT 201854 ARHR MGN	Armoire à crochet 20 X 18 X 54H et 3 tablettes ajustables	899	899
M	1	[H071BN]	Option - Poignée, noir	0	0
	1	[LKSN]	Option - Serrure	0	0
N	1	XT 1842 TBP VH	Babillard suspendu 18H X 42, supports blanc, grade 2	337	337
O	2	MDMUU04GCHR	Chaise Madrid avec dossier haut 29H, grade 2, finis chrome	636	1272
				Total:	8632
<b>Accessoires</b>					
P	1	PATTE30SN	Patte carrée en métal 28"H, Nickel Satiné	270	270
Q	3	CNT02	Support cantilevier	56	168
R	1	CNTC01	Support cantilevier plat	23	23
S	1	FP2BL	Plaquette de jonctions	11	11
T	1	IGS	Gabarit pour l'installation des supports de surface	116	116
U	2	IGWM	Gabarit pour l'installation des surfaces avec espace pour filage	46	92
V	2	RSTF52	Raidisseur 52"	88	176
W	2	TSUP1812	Support en T	84	168
				Total:	680



# Aménagements types

xtension-c009



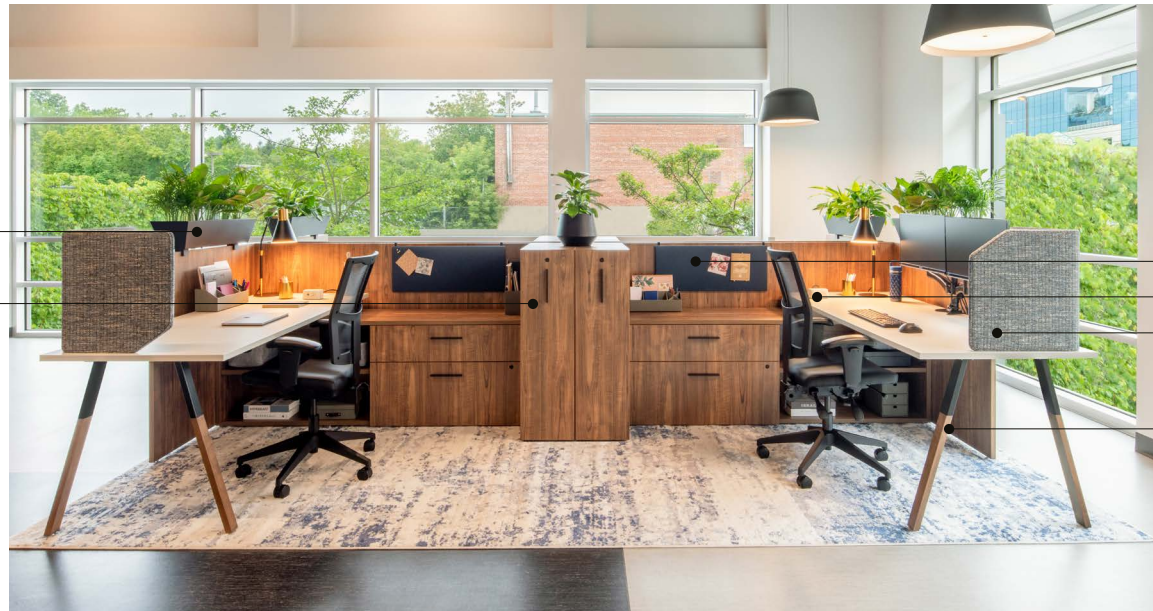
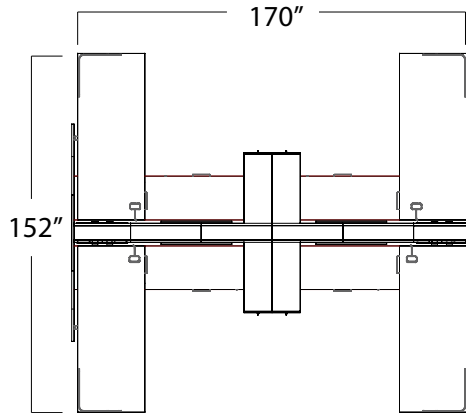
Mélanges : Ohm et Gris Saule  
Métal : Noir  
Bois : Pacane

**Note:** Les tissus sont spécifiés à titre indicatif et peuvent être de grades différents.

ITEM	QTÉ	CODE	DESCRIPTION	LISTE PRIX \$	TOTAL \$
A	2	XT 2442 PWL	Muret d'alimentation 24 X 42H	635	1 270
	2	[AP2 BL]	Option - boîtier électrique, noir	426	852
B	4	XT 3042 PWL	Muret d'alimentation 30 X 42H	693	2 772
C	2	XT 3242 EPANC	Panneau de bout 32 X 42H	208	416
	2	[LR]	Option - Connecteurs à gauche et à droite	0	0
D	2	XT 3042 PAN	Panneau simple 30 X 42	196	392
	2	[NR]	Option - Connecteurs à droite	0	0
E	2	XT 3042 PAN	Panneau simple 30 X 42	196	392
	2	[LN]	Option - Connecteurs à gauche	0	0
F	2	XT 3072 TOP SPFL	Surface rectangulaire 30 X 72, espace pour filage à gauche et devant	330	660
G	2	XT 3072 TOP SPFR	Surface rectangulaire 30 X 72, espace pour filage à droite et devant	330	660
H	4	XT 2616 DRSUP	Tiroir de support 3"H	204	816
	4	[H071BL]	Option - Poignée, noir	0	0
I	2	XT 2072OK25 SPF N N	Caisson haut	1617	3 234
	2	[H071BL]	Option - Poignée, noir	0	0
J	2	[LKBL]	Option - Serrure	0	0
	2	XT 2072KO25 SPF N N	Caisson haut	1617	3 234
K	2	[H071BL]	Option - Poignée, noir	0	0
	2	[LKBL]	Option - Serrure	0	0
K	2	XT 301242 SL01R MGLR	Armoire coulissante s'ouvrant à droite	2195	4 390
	2	[P1]	Option - Découpe pour prise	0	0
K	2	[H071BL]	Option - Poignée, noir	0	0
	2	[LKBL]	Option - Serrure	0	0

# Aménagements types

## xtension-c009 (suite)



Mélanges : Ohm et Gris Saule  
Métal : Noir  
Bois : Pacane

**Note:** Les tissus sont spécifiés à titre indicatif et peuvent être de grades différents.

ITEM	QTÉ	CODE	DESCRIPTION	LIST PRICE \$	TOTAL \$
	2	XT 301242 SL01L MGLR	Armoire coulissante s'ouvrant à gauche	2195	4 390
L	2	[P1]	Option - Découpe pour prise	0	0
	2	[H071BL]	Option - Poignée, noir	0	0
	2	[LKBL]	Option - Serrure	0	0
	4	XT 1230 TBP BL	Babillard suspendu 12"HX30", crochets noirs, tissu grade 2	313	1 252
N	4	FSFD	Écran d'intimité en coin, grade 2	468	1 872
				Total:	26 602

### Accessories

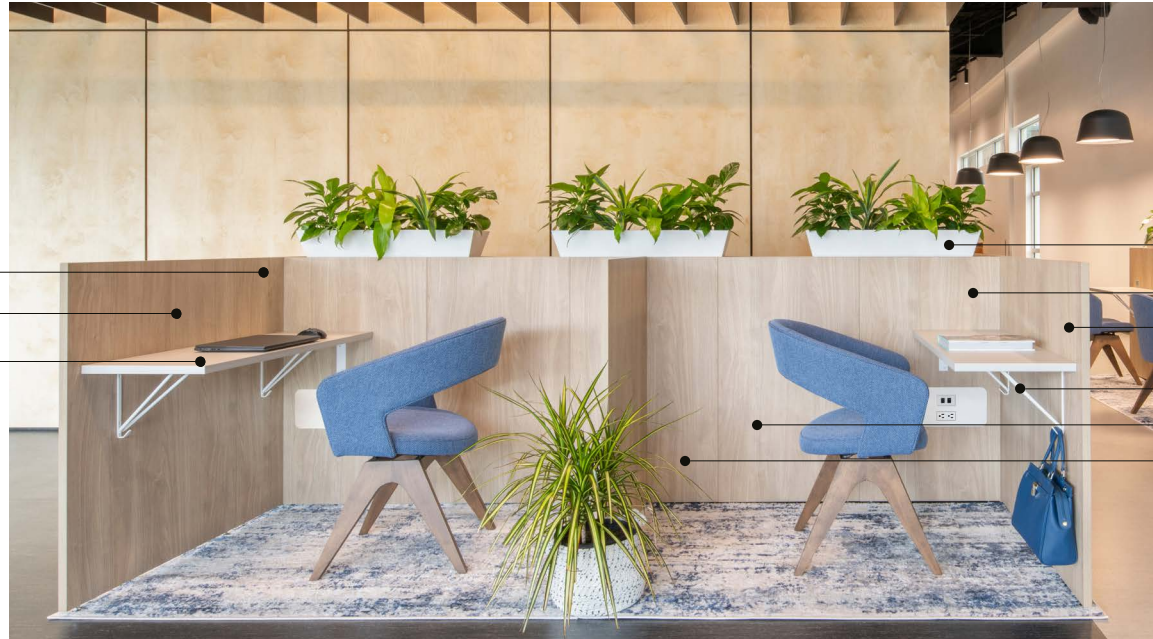
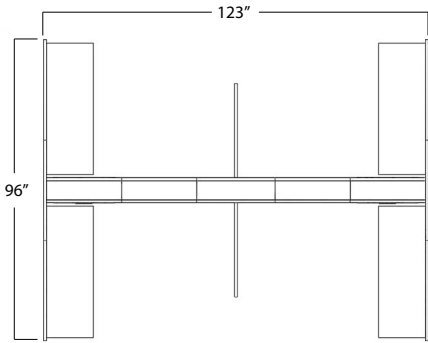
O	4	CNTC01 BL	Support cantilevier plat, noir	23	92
P	8	RSTF46	Raidisseur 46"	88	704
Q	8	RAWBL PN	Patte en angle 2" x 1" x 28"H avec insertion de bois Pacane	177	1 416
R	4	LPLANTP BL	Pot à plante en métal, noir	404	1 616
S	4	BR1WH	Unité de branchement, blanc	476	1 904
T	1	IGS	Gabarit pour l'installation des supports de surface	116	116
U	2	IGWM	Gabarit pour l'installation des surfaces avec espace pour filage	46	92
				Total:	5 940

### Electrical Accessories

	1	BE-PI72	Câble d'alimentation avec fiche	224	224
	8	BE-D20-C1-BL	Duplex	47	376
	1	BE-J216	Câble de jonction 216"	515	515
	2	BE-J36	Câble de jonction 36"	141	282
	4	BE-TELB-BL	Plaque télécommunication	5	20
	4	BE-TELA-BL	Plaque télécommunication	5	20
	4	POR 03	Port de connexion RJ45, CAT6	88	352
	4	POR 01	Port de connexion USB	142	568
	4	SQU	Port USB	222	888
				Total:	2 357

# Aménagements types

## xtension-c010



Mélangine : Vega  
Métal: Blanc

**Note:** Les tissus sont spécifiés à titre indicatif et peuvent être de grades différents.

Le prix de cet aménagement inclut deux fauteuils visiteurs.

ITEM	QTÉ	CODE	DESCRIPTION	PRIX LISTE \$	TOTAL \$
A	2	XT 3242 PAN NR	Panneau simple 32" X 42"H, connecteurs à droite	214	428
B	2	XT 3242 EPANC LR NGR	Panneau de bout pour muret d'alimentation, étendu sur les deux côtés 32" X 42"H, connecteurs à droite et à gauche	208	416
C	2	XT 3242 PAN LN	Panneau simple 32" X 42"H, connecteurs à gauche	214	428
D	2	XT 2442 PWL	Muret d'alimentation 24" X 42"	635	1 270
E	2	[AP2 WH]	Option - boîtier électrique devant et derrière	426	852
F	2	XT 2442 PWL N	Muret d'alimentation 24" X 42"	635	1 270
F	1	XT 2542 PWLX 3042 N N	Muret d'alimentation en X 25"X42"H avec panneaux de division 30"X42"H	947	947
G	4	XT 1542 TOP SPN	Surface rectangulaire 15"X42"H	96	384
				Total:	5 995

### Accessoires

H	8	CNTSH WH	Support à tablette, blanc	69	552
I	3	LPLANTP WH	Pot à plante en métal, blanc	404	1 212
				Total:	1 764

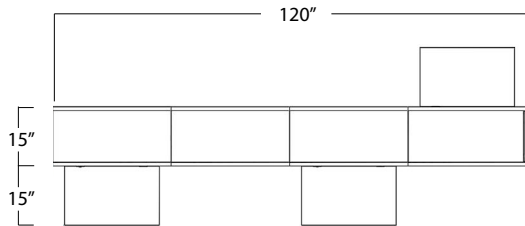
### Accessoires électriques

	2	BE-D20-C-1-WH	Duplex	53	106
	2	BE-D20-C-2-WH	Duplex	53	106
	2	BE-D20-C-3-WH	Duplex	53	106
	2	BE-D20-C-4-WH	Duplex	53	106
	8	BE-TELB	Plaque télécommunication	5	40
	8	POR 01	Port RJ45	142	1 136
	8	POR 03	Port USB	88	704
	1	BE-HW-120	Câble d'alimentation 120"	255	255
	2	BE-J-120	Câble de jonction 120"	277	554
	1	BE-J18	Câble de jonction 18"	123	123



# Aménagements types

xtension-c011



Mélangine : Vega  
 Métal: blanc  
 Branchements : Crépuscule

**Note:** Les tissus sont spécifiés à titre indicatif et peuvent être de grades différents.

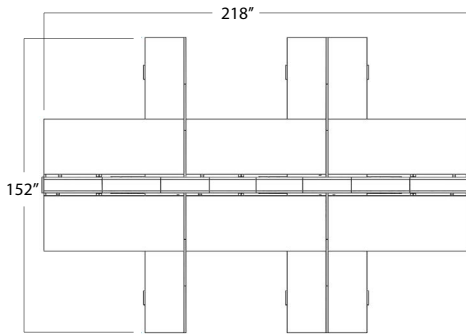
Le prix de cet aménagement inclut deux fauteuils visiteurs.

ITEM	QTÉ	CODE	DESCRIPTION	PRIX LISTE \$	TOTAL \$
	2	XT 153042 USF	Station-îlot	751	1 502
A	2	[PL L WH]	Option - Découpe pour prise et tablette à gauche, accessoires blancs	179	358
B	1	XT 153042 USF N N	Station-îlot	751	751
	1	XT 153042 USL0L	Station-îlot	1448	1 448
C	1	[E1]	Option - Serrure	0	0
	1	[PR R WH]	Option - Découpe pour prise et tablette à droite, accessoires blancs	179	179
				Total:	4 059
<b>Accessoires</b>					
D	2	SQE-120-JM	Unité de branchement, couleur Crépuscule	135	270
E	3	SQU-72-JM	Port USB, couleur Crépuscule	222	666
F	3	LPLANTS WH	Pot à plante en métal, blanc	376	1 128
				Total:	2 064



# Aménagements types

## xtension-c016



Mélangine : Vega  
Métal : blanc

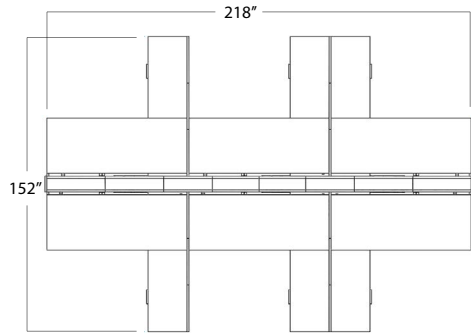
**Note:** Les tissus sont spécifiés à titre indicatif et peuvent être de grades différents.

ITEM	QTÉ	CODE	DESCRIPTION	PRIX LISTE \$	TOTAL \$
A	2	XT 0842 EPAN	Panneau de bout pour muret d'alimentation 8 X 42H	81	162
	2	[NGR]	Option - Passe-fils	0	0
B	2	XT 3042 PWL N	Muret d'alimentation 30 X 42H	693	1 386
C	2	XT 3042 PWL	Muret d'alimentation 30 X 42H	693	1 386
	2	[AP2 WH]	Option - Boîtier électrique avec plaque de finition, blanc	426	852
D	2	XT 2542 PWLX 2442	Muret d'alimentation 25 X 42H avec panneaux de division en X 24 X 42H	947	1 894
	2	[FB]	Option - Connecteurs devant et derrière	0	0
E	1	XT 2442 PWL N	Muret d'alimentation 24 X 42H	635	635
F	1	XT 2442 PWL	Muret d'alimentation 24 X 42H	635	635
	1	[AP2 WH]	Option - Boîtier électrique avec plaque de finition, blanc	426	426
G	4	XT 2442 PAN	Panneau simple 24 X 42H	156	624
	4	[LR]	Option - Connecteurs à gauche et à droite	0	0
H	2	XT 2442 PAN	Panneau simple 24 X 42H	156	312
	2	[LN]	Option - Connecteur à gauche	0	0
I	2	XT 2442 PAN	Panneau simple 24 X 42H	156	312
	2	[NR]	Option - Connecteurs à droite	0	0
J	6	XT 3072 TOP	Surface rectangulaire 30 X 72	330	1 980
	6	[SPF]	Option - Espace 1 1/2" pour filage devant	0	0
K	6	XT 3028 ENDLEG	Piètement de bout 30 X 28H	139	834
L	6	XT 2612 TSUP	Support en T 26 X 12H	84	504
	3	XT 2072OK25	Caisson haut 20 X 72	1617	4 851
	3	[SPF]	Option - Surface 1 1/2" pour filage devant	0	0
M	3	[LR]	Option - Patte pleine profondeur à gauche et à droite	0	0
	3	[CR (GR1)]	Option - Coussin à droite, grade 1	342	1 026
	3	[H071WH]	Option - Poignée, blanc	0	0

# Aménagements types



## xtension-c016 (Suite)



Mélangine : Vega  
Métal : blanc

**Note:** Les tissus sont spécifiés à titre indicatif et peuvent être de grades différents.

ITEM	QTÉ	CODE	DESCRIPTION	LISTE PRIX \$	TOTAL \$
N	3	XT 2072KO25	Caisson haut 20 X 72	1617	4 851
	3	[SPF]	Option - Surface pour filage, devant	0	0
	3	[LR]	Option - Patte pleine profondeur gauche et droite	0	0
	3	[CL (GR1)]	Option - Coussin, grade 1	342	1 026
	3	[H071WH]	Option - Poignée, blanc	0	0
				Total:	23 696

### Accessoires

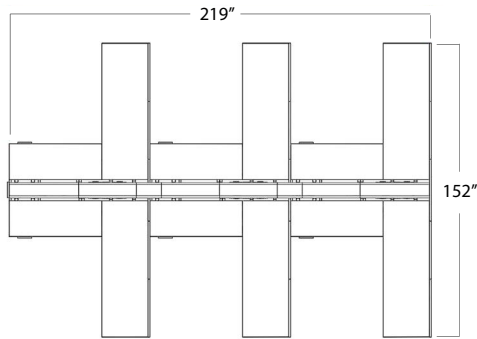
O	12	CNTC01 WH	Support cantilevier, blanc	23	276
P	6	CNT02 SN	Support cantilevier, nickel satiné	56	336
Q	6	CNTC02 WH	Support cantilevier, blanc	30	180
R	3	LPLANTP WH	Pot à plante en métal, blanc	404	1 212
S	6	BR2WH	Unité de branchement, blanc	610	3 660
	1	IGS	Gabarit pour l'installation des supports de surface	116	116
	2	IGWM	Gabarit pour l'installation des surfaces avec espace pour filage	46	92
				Total:	5 872

### Accessoires électriques

	3	BE-D20-C-1-BL	Duplex 20A - Circuit 1	47	141
	3	BE-D20-C-2-BL	Duplex 20A - Circuit 2	47	141
	3	BE-D20-C-3-BL	Duplex 20A - Circuit 3	47	141
	3	BE-D20-C-4-BL	Duplex 20A - Circuit 4	47	141
	1	BE-HW120	Câble d'alimentation avec fils dénudés à une extrémité	255	255
	2	BE-J72	Câble de jonction M/M 72"	198	396
	2	BE-J36	Câble de jonction M/M 36"	141	282
	1	BE-J18	Câble de jonction M/M 18"	123	123
	12	BE-TELBWH	Plaque télécommunication, blanc	5	60
	12	POR 01	Port RJ45	142	1 704
	6	POR 02	Port RJ11	42	252
	6	POR 03	Port USB	88	528
				Total:	3 741

# Aménagements types

## xtension-c019



Mélamine : Vega  
Bois : Écorce  
Métal : Blanc

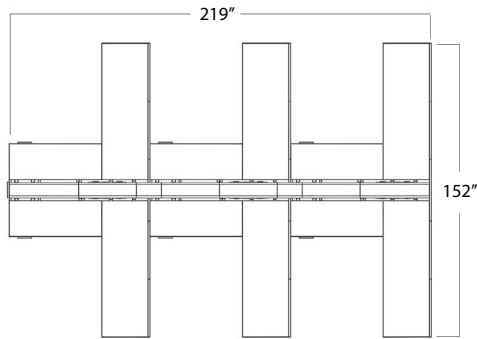
**Note:** Les tissus sont spécifiés à titre indicatif et peuvent être de grades différents.



ITEM	QTÉ	CODE	DESCRIPTION	PRIX LISTE \$	TOTAL \$
A	1	XT 0842 EPAN	Panneau de bout pour muret d'alimentation 8 X 42H	81	81
	1	[NGR]	Option - Passe-fils	0	0
B	1	XT 3654 PWL N	Muret d'alimentation 36 X 54H	809	809
C	2	XT 3054 PWL	Muret d'alimentation 30 X 54H	780	1 560
	2	[AP2 WH]	Option - Boîtier électrique avec plaque de finition, blanc	426	852
D	2	XT 1354 PWLX 1254	Muret d'alimentation 13 X 54H avec panneaux de division en X 12 X 54H	1074	2 148
	2	[BF]	Option - Connecteurs devant et derrière	0	0
E	2	XT 3054 PWL N	Muret d'alimentation 30 X 54H	780	1 560
F	1	XT 3654 PWL	Muret d'alimentation 36 X 54H	809	809
	1	[AP2 WH]	Option - Boîtier électrique avec plaque de finition, blanc	426	426
G	6	XT 3054 PAN	Panneau simple 30 X 54H	249	1 494
	6	[LR]	Option - Connecteurs à gauche et à droite	0	0
H	3	XT 3054 PAN	Panneau simple 30 X 54H	249	747
	3	[LN]	Option - Connecteurs à gauche	0	0
I	3	XT 3054 PAN	Panneau simple 30 X 54H	249	747
	3	[NR]	Option - Connecteurs à droite	0	0
J	1	XT 3254 EPANC	Panneau de bout pour muret d'alimentation, prolongé des deux côtés	260	260
	1	[LR]	Option - Connecteurs à gauche	0	0
	1	[NGR]	Option - Passe-fils	0	0
K	6	XT 2048 TOP	Surface rectangulaire 20 X 48	147	882
	6	[SPF]	Option - Espace 1 1/2" pour filage, devant	0	0
L	3	XT EIND20 L	Caisson E indépendant, patte pleine profondeur à gauche	882	2 646
	3	[H071WH]	Option - Poignée, blanc	0	0
M	3	XT EIND20 R	Caisson E indépendant, patte pleine profondeur à droite	882	2 646
	3	[H071WH]	Option - Poignée, blanc	0	0
N	3	XT 2472 TOP	Surface rectangulaire 24 X 72	264	792
	3	[SPL]	Option - Espace 1 1/2" pour filage, gauche	0	0
O	3	XT 2472 TOP	Surface rectangulaire 24 X 72	264	792
	3	[SPR]	Option - Espace 1 1/2" pour filage, droite	0	0
P	6	XT 1842 TBP WH (GR1)	Babillard suspendu 18H X 42 blanc, grade 1	304	1 824

# Aménagements types

## xtension-c019 (Suite)



Mélamine : Vega  
Bois : Écorce  
Métal : Blanc

**Note:** Les tissus sont spécifiés à titre indicatif et peuvent être de grades différents.

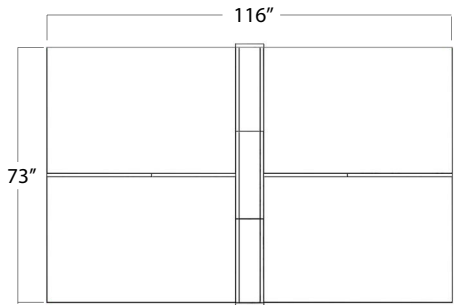


ITEM	QTÉ	CODE	DESCRIPTION	LISTE PRIX \$	TOTAL \$
<b>Accessoires</b>					
Q	12	RAW WH	Patte, blanc	177	2 124
	12	[BK]	Option - Couleur de bois Écorce	0	0
R	12	CNTC01 WH	Support cantilevier plat, blanc	23	276
S	6	CNT01	Support cantilevier	50	300
T	6	CNT02	Support cantilevier	56	336
U	6	FP2BL	Plaquette de jonctions	11	66
V	1	DSG WH	Passe-fils double-face	23	23
W	5	LPLANTP WH	Pot à plante en métal blanc	404	2 020
X	1	IGS	Gabarit pour l'installation des supports de surface	116	116
Y	2	IGWM	Gabarit pour l'installation des surfaces avec espace pour filage	46	92
				Total:	5 353
<b>Accessoires électriques</b>					
3	BE-D20-C-1-WH	Duplex 20A - Circuit 1	53	159	
3	BE-D20-C-2-WH	Duplex 20A - Circuit 2	53	159	
3	BE-D20-C-3-WH	Duplex 20A - Circuit 3	53	159	
3	BE-D20-C-4-WH	Duplex 20A - Circuit 4	53	159	
1	BE-HW120	Câble d'alimentation 120"	255	255	
1	BE-J18	Câble de jonction M/M 18"	123	123	
2	BE-J36	Câble de jonction M/M 24"	141	282	
1	BE-J78	Câble de jonction M/M 78"	207	207	
1	BE-J84	Câble de jonction M/M 84"	219	219	
12	BE-TELBWH	Plaque télécommunication, blanc	5	60	
12	POR 01	Port RJ45	142	1 704	
6	POR 02	Port RJ11	42	252	
6	POR 03	Port USB	88	528	
				Total:	4 266



# Aménagements types

## xtension-c022



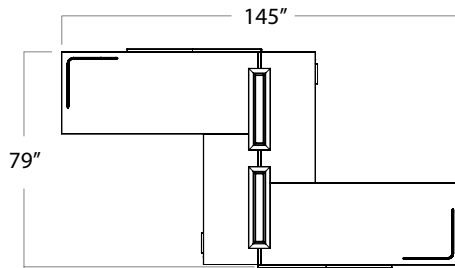
Mélamine : Vega  
Métal: Noir

**Note:** Les tissus sont spécifiés à titre indicatif et peuvent être de grades différents.

ITEM	QTÉ	CODE	DESCRIPTION	PRIX LISTE \$	TOTAL \$
A	1	XT 3042 PAN	Panneau simple 30 X 42H	196	196
	1	[NR]	Option - Connecteurs à droite	0	0
B	1	XT 3042 PAN	Panneau simple 30 X 42H	196	196
	1	[LN]	Option - Connecteurs à gauche	0	0
C	1	XT 2542 PWLX 2442	Muret d'alimentation 25 X 42H avec panneaux de division en X 24 X 42H	947	947
	1	[BF]	Option - Connecteurs devant et derrière	0	0
D	2	XT 0842 EPAN	Panneau de bout pour muret d'alimentation 8 X 42H	81	162
	2	[NGR]	Option - Passe-fils	0	0
E	2	XT 2442 PWL N	Muret d'alimentation 24 X 42H	635	1 270
F	4	XT 3654 TOP SPN	Surface rectangulaire 36 X 54	312	1 248
				Total:	4 019
<b>Accessoires</b>					
G	4	PATTEC36 BL	Patte carrée, noir	310	1 240
H	2	LPLANTP BL	Pot à plante en métal, blanc	404	808
I	4	CNT03 SN	Support cantilevier	64	256
J	8	CNTC01 BL	Support cantilevier plat	23	184
K	1	IGS	Gabarit pour installation des supports de surface	116	116
				Total:	2 604

# Aménagements types

## xtension-c023



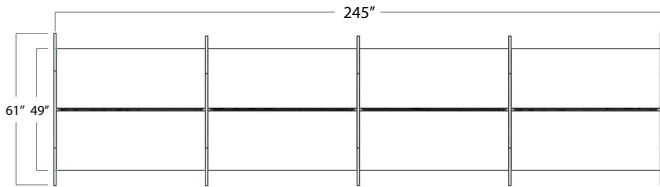
Mélamine : Vega  
Bois : Écorce  
Métal : Blanc

**Note:** Les tissus sont spécifiés à titre indicatif et peuvent être de grades différents.

ITEM	QTÉ	CODE	DESCRIPTION	PRIX LISTE \$	TOTAL \$
A	2	XT 2442 PAN	Panneau simple 24 X 42H	156	312
	2	[NR]	Option - Connecteurs à droite	0	0
B	2	XT 2542 PANLL 2442	Panneau en L 25 X 42H X 24 X 42H	312	624
	2	[LR]	Option - Connecteurs à gauche	0	0
C	1	XT 3042 PAN	Panneau simple 30 X 42H	196	196
	1	[LR]	Option - Connecteurs à gauche	0	0
D	2	XT 3072 TOP SPF	Surface rectangulaire 30 X 72	330	660
E	2	XT 2048 TOP SPN	Surface rectangulaire 20 X 48	147	294
F	2	XT PGIND20R	Caisson indépendant avec pigeonnier	882	1 764
	2	[H071WH]	Option - Poignée, blanc	0	0
G	2	[LKSN]	Option - Serrure	0	0
	4	RAWWH	Patte	177	708
H	4	[BK]	Option - Couleur bois Écorce	0	0
	2	FSFD	Écran d'intimité en coin	441	882
				Total:	5 440
<b>Accessoires</b>					
I	2	LPLANTP WH	Pot à plante en métal, blanc	404	808
J	2	CNT01	Support cantilevier	50	100
K	2	CNT02	Support cantilevier	56	112
L	4	CNTC01 WH	Support cantilevier plat, blanc	23	92
M	1	CT118	Chemin de câbles en métal	104	104
N	1	DSG WH	Passe-fils double-face, blanc	23	23
O	2	FP2BL	Plaquette de jonctions	11	22
P	1	IGS	Gabarit pour l'installation des supports de surface	116	116
Q	2	IGWM	Gabarit pour l'installation des surfaces avec espace pour filage	46	92
				Total:	1 469
<b>Accessoires électriques</b>					
	1	BE-PI72	Câble d'alimentation avec fiche	224	224
	1	BE-J120	Câble de jonction M/M 120"	277	277
	2	BE-KDHB-1-WH	Ensemble d'un demi bloc d'alimentation double	208	416
				Total:	917

# Aménagements types

## xtension-c024



Mélangine : Vega et Blanc Polaire  
Métal : Blanc

**Note:** Les tissus sont spécifiés à titre indicatif et peuvent être de grades différents.

ITEM	QTÉ	CODE	DESCRIPTION	PRIX LISTE \$	TOTAL \$
A	5	XT 1542 PAN	Panneau simple 15 X 42H	99	495
	5	[NR]	Option - Connecteurs à droite	0	0
B	5	XT 1542 PAN	Panneau simple 15 X 42H	99	495
	5	[LR]	Option - Connecteurs à gauche	0	0
C	2	XT 3142 PANT 3042	Panneau en T 31 X 42H	393	786
	2	[LRF]	Option - Connecteurs à gauche, droite et devant	0	0
D	3	XT 3142 PANX 3042	Panneau en X 30 X 42H	589	1 767
	3	[LRFB]	Option - Connecteurs à gauche, droite, devant et derrière	0	0
E	8	XT 2460 TOP SPN	Surface rectangulaire 24 X 60	219	1 752
	8	XT 1610 MOBSPU	Caisson mobile avec 1 tablette fixe et 1 tiroir utilité	649	5 192
F	8	[H071WH]	Option - Poignée, blanc	0	0
	8	[LKSN]	Option - Serrure	0	0
G	4	XT 0658 EAS WH	Diviseur en acrylique 6 X 58, blanc	284	1 136
				Total:	11 623

### Accessoires

H	16	CNT02 SN	Support cantilevier, Nickel Satiné	56	896
I	32	CNTC01 WH	Support cantilevier plat, Blanc	23	736
J	1	IGS	Gabarit pour l'installation des supports de surface	116	116
K	8	DSG WH	Passe-fils double-face	23	184
				Total:	1 932

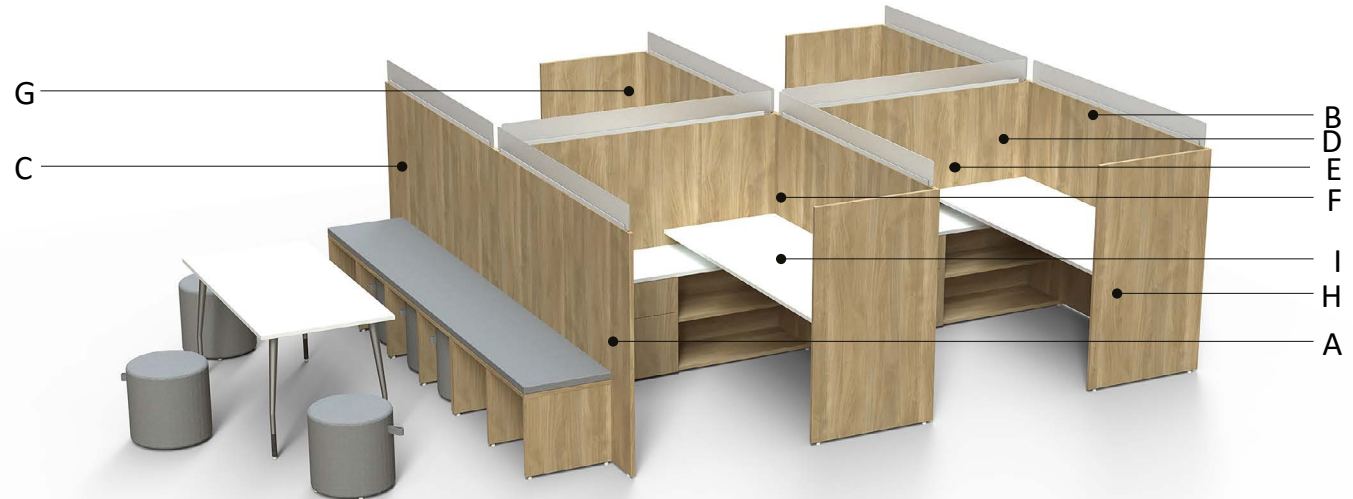
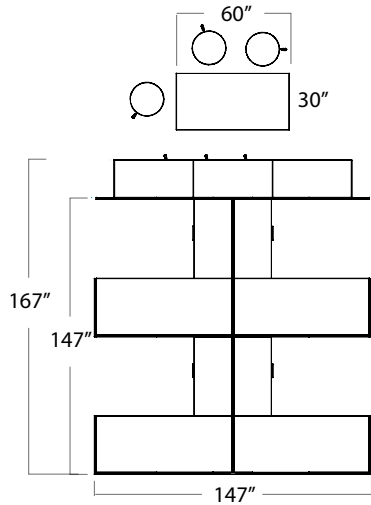
### Accessoires électriques

	1	BE-HW96	Câble d'alimentation 96"	218	218
	4	BE-KDHB-4-WH	Ensemble de deux demi blocs d'alimentation double	405	1 620
	6	BE-J72	Câble de jonction M/M 72"	198	1 188
	1	BE-J24	Câble de jonction M/M 24"	130	130

Total: 3 156

# Aménagements types

xtension-c027



Mélangine : Vega et Blanc Polaire  
Métal : Blanc et Nickel Satiné

**Note:** Les tissus sont spécifiés à titre indicatif et peuvent être de grades différents.

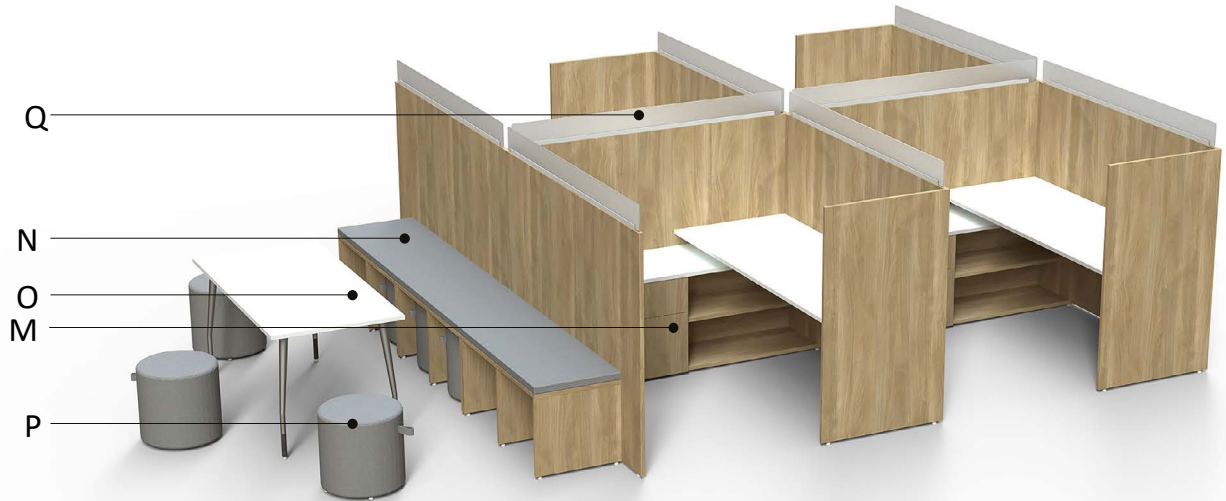
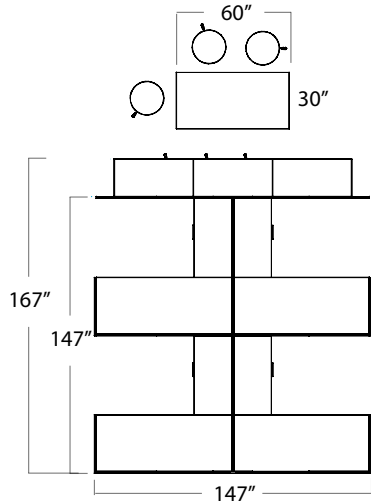
ITEM	QTÉ	CODE	DESCRIPTION	PRIX LISTE \$	TOTAL \$
A	1	XT 3254 PAN	Panneau simple 32 X 54H	277	277
	1	[LN]	Option - Connecteurs à gauche	0	0
B	6	XT 3054 PAN	Panneau simple 30 X 54H	249	1 494
	6	[LR]	Option - Connecteurs à droite et à gauche	0	0
C	1	XT 3254 PAN	Panneau simple 32 X 54H	277	277
	1	[NR]	Option - Connecteurs à droite	0	0
D	2	XT 2154 PANT 2054	Panneau en T 21 X 54H X 20 X 54H	341	682
	2	[LRF]	Option - Connecteurs à droite, gauche et devant	0	0
E	2	XT 3254 PAN	Panneau simple 32 X 54H	277	554
	2	[LR]	Option - Connecteurs à droite et à gauche	0	0
F	1	XT 2154 PANX 2054	Panneau en X 21 X 54H X 20 X 54H	503	503
	1	[LRFB]	Option - Connecteurs à droite, gauche, derrière et devant	0	0
G	2	XT 3154 PANLL 3254	Panneau en L 31 X 54H X 32 X 54	624	1 248
	2	[NR]	Option - Connecteurs à droite	0	0
H	2	XT 3154 PANLR 3254	Panneau en L 31 X 54H X 32 X 54	624	1 248
	2	[LN]	Option - Connecteurs à gauche	0	0
I	2	XT 3072 TOP SPFL	Surface rectangulaire 30 X 72	330	660
J	2	XT 3072 TOP SPFR	Surface rectangulaire 30 X 72	330	660
K	4	XT 2612 TSUP	Support en T	84	336



# Aménagements types



## xtension-c027 (Suite)



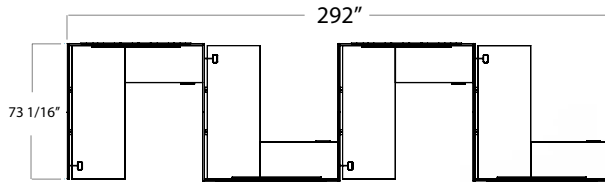
Mélangine : Vega et Blanc Polaire  
Métal : Blanc et Nickel Satiné

**Note:** Les tissus sont spécifiés à titre indicatif et peuvent être de grades différents.

ITEM	QTÉ	CODE	DESCRIPTION	PRIX LISTE \$	TOTAL \$
L	2	XT 2072 KO25 SPF	Caisson haut	1617	3 234
	2	[N]	Option - Pas de coussin	0	0
	2	[H071WH]	Option - Poignée, blanc	0	0
M	2	XT 2072 OK25 SPF	Caisson haut	1617	3 234
	2	[N]	Option - Pas de coussin	0	0
	2	[H071WH]	Option - Poignée, blanc	0	0
N	3	XT 0242 BLEO	Banc ouvert sans fond, grade 2	528	1 584
O	1	OS 3060 THAT SN	Table rectangulaire Hatley	737	737
P	6	SS LEO18	Banc circulaire	629	3 774
	6	[LOOP]	Option - boucle de déplacement	100	600
Q	8	XT 0670 EAS SN	Diviseur en acrylique sur panneau	295	2 360
				Total:	23 462
<b>Accessoires</b>					
R	1	IGS	Gabarit pour l'installation des supports de surface	116	116
S	4	CNT02 SN	Support cantilevier	56	224
T	12	CNTC01 SN	Support cantilevier plat	23	276
U	2	IGWM	Gabarit pour l'installation des surfaces avec espace pour filage	46	92
				Total:	708

# Aménagements types

## xtension-c028



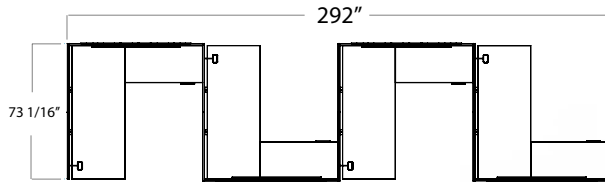
Mélangine : Vega  
Métal : Blanc

**Note:** Les tissus sont spécifiés à titre indicatif et peuvent être de grades différents.

ITEM	QTÉ	CODE	DESCRIPTION	PRIX LISTE \$	TOTAL \$
A	2	XT 3654 PAN	Panneau simple 36 X 54H	312	624
	2	[NR]	Option - Connecteurs à droite	0	0
B	4	XT 3754 PANLR 3654	Panneau en L 37 X 54H X 36 X 54H	624	2 496
	4	[LR]	Option - Connecteurs à droite et à gauche	0	0
C	3	XT 3754 PANLL 3654	Panneau en L 37 X 54H X 36 X 54H	624	1 872
	3	[LR]	Option - Connecteurs à droite et à gauche	0	0
D	4	XT 2042 TOP SPN	Surface rectangulaire 20 X 42	128	512
	4	XT 3072 TOP	Surface rectangulaire 30 X 72	330	1 320
E	4	[SPF]	Option - Espace 1 1/2" pour filage, devant	0	0
	1	XT PGIND20	Caisson indépendant avec pigeonnier	882	882
F	1	[LN]	Option - Patte gauche pleine profondeur et patte droite encastrée	0	0
	1	[H071WH]	Option - Poignée, blanc	0	0
G	3	XT PGIND20 N	Caisson indépendant avec pigeonnier	882	2 646
	3	[H071WH]	Option - Poignée, blanc	0	0
				Total:	10 352

# Aménagements types

## xtension-c028 (suite)



Mélamine : Vega  
Métal : Blanc

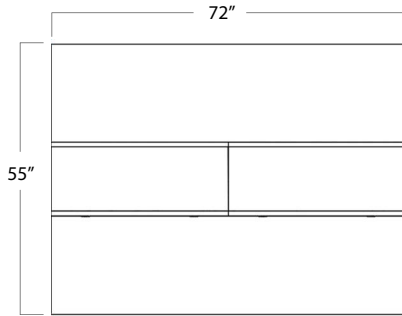
**Note:** Les tissus sont spécifiés à titre indicatif et peuvent être de grades différents.

ITEM	QTÉ	CODE	DESCRIPTION	RIX LISTE \$	TOTAL \$
H	4	XT 2448 TBP WH	Babillard suspendu, blanc	362	1 448
I	4	RAW WH	Patte, blanc	177	708
	4	[WW]	Option - Couleur bois blanc	0	0
J	4	BR1WH	Unité de branchement, blanc	476	1 904
K	8	ATF01 BL	Tuile en feutre hexagonale, blanc	58	464
L	14	ATF01 LG	Tuile en feutre hexagonale, gris pâle	58	812
M	14	ATF01 DG	Tuile en feutre hexagonale, gris foncé	58	812
N	8	FP2BL	Plaquette de jonctions, noir	11	88
O	4	CNT01 SN	Support cantilevier, nickel satiné	50	200
P	4	CNT02 SN	Support cantilevier, nickel satiné	56	224
Q	12	CNTC01 WH	Support cantilevier plat, blanc	23	276
R	4	CNTC02 WH	Support cantilevier plat, blanc	30	120
S	2	IGWM	Gabarit pour l'installation des surfaces avec espace pour filage	46	92
T	1	IGS	Gabarit pour l'installation des supports de surface	116	116
U	3	DSG WH	Passe-fils double-face, blanc	23	69
				Total:	7 333
<b>Accessoires électriques</b>					
	1	BE-PI72	Câble d'alimentation avec fiche	224	224
	4	BE-KDHB-1-WH	Ensemble d'un demi bloc d'alimentation double	208	832
	3	BE-J216	Câble de jonction M/M 216"	515	1 545
	3	CT118	Chemin de câbles en métal	104	312
				Total:	2 913

# Aménagements types



xtension-c031



Mélamine : Vega  
Bois : Écorce  
Métal : Blanc

**Note:** Les tissus sont spécifiés à titre indicatif et peuvent être de grades différents.

ITEM	QTÉ	CODE	DESCRIPTION	PRIX LISTE \$	TOTAL \$
	2	XT 153642 USF	Station-îlot 15 X 36 X 42H	774	1 548
A	2	[PLR]	Option - Découpe pour prise, gauche et droite	0	0
B	1	XT 2072 TOP SPN	Surface rectangulaire 20 X 72	219	219
				Total:	1 767
<b>Accessoires</b>					
	4	RAW WH	Patte, métal blanc	177	708
C	4	[BK]	Option - Couleur bois Écorce	0	0
D	2	CNT01 SN	Support cantilevier	50	100
E	4	CNTC01 WH	Support cantilevier plat	23	92
F	1	IGS	Gabarit pour l'installation des supports de surface	116	116
				Total:	1 016
<b>Accessoires électriques</b>					
	4	SQE-120-C	Unité de branchement, noir	135	540
	4	SQU-72-C	Port USB, noir	222	888
	1	BE-PI72	Câble d'alimentation avec fiche	224	224
	2	BE-KDHB-1-BL	Ensemble d'un demi bloc d'alimentation double	197	394
	1	BE-J42	Câble de jonction M/M	151	151
				Total:	2 197



# Aménagements types

## xtension-c033



Mélangine : Vega  
Métal : Blanc

**Note:** Les tissus sont spécifiés à titre indicatif et peuvent être de grades différents.

ITEM	QTÉ	CODE	DESCRIPTION	PRIX LISTE \$	TOTAL \$
A	4	XT 2442 PAN	Panneau simple 24 X 42H	156	624
	4	[NR]	Option - Connecteurs à droite	0	0
B	4	XT 2442 PAN	Panneau simple 24 X 42H	156	624
	4	[LN]	Option - Connecteurs à gauche	0	0
C	1	XT 1342 PANT 1242	Panneau en T 13 X 42H X 12 X 42H	156	156
	1	[LRF]	Option - Connecteurs à gauche, à droite et devant	0	0
D	4	XT 1542 PAN	Panneau simple 15 X 42H	99	396
	4	[LR]	Option - Connecteurs à gauche et à droite	0	0
E	2	XT 1242 PAN	Panneau simple 12 X 42H	81	162
	2	[LR]	Option - Connecteurs à gauche et à droite	0	0
F	4	XT 3142 PANX 3042	Panneau en X 31 X 42H X 30 X 42H	589	2 356
	4	[LR]	Option - Connecteurs à gauche et à droite	0	0
G	12	XT 2042TOP	Surface rectangulaire 20 X 42	128	1 536
	12	[SPF]	Option - Espace 1 1/2" pour filage	0	0
H	3	XT 153654 USF N N	Station-flot 15 X 36 X 54H	820	2 460
	3	[WH]	Option - Métal blanc	0	0
				Total:	8 314

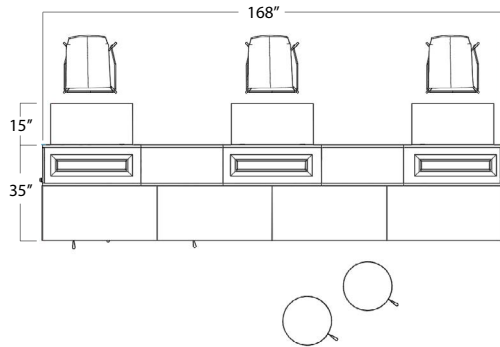
### Accessoires

I	1	IGS	Gabarit pour l'installation des supports de surface	116	116
J	2	IGWM	Gabarit pour l'installation des surface avec espace pour filage	46	92
K	72	CNTP01 WH	Support cantilevier plat, blanc	23	1 656
L	3	LPLANTP WH	Pot à plante en métal blanc	404	1 212
				Total:	3 076

# Aménagements types



## xtension-c034



Mélangine : Vega  
Métal : Blanc

**Note:** Les tissus sont spécifiés à titre indicatif et peuvent être de grades différents.

ITEM	QTÉ	CODE	DESCRIPTION	PRIX LISTE \$	TOTAL \$
A	1	XT 153654 USLOR E2 WH	Station-îlot avec casiers 15 X 36 X 54H serrure E2, métal blanc	1828	1 828
	1	[PL]	Option - Découpe pour prise à gauche	0	0
	1	[L]	Option - Tablette à gauche	179	179
B	1	XT 153654 USLOR E2 WH	Station-îlot avec casiers 15 X 36 X 54H serrure E2 métal blanc	1828	1 828
	1	[PR]	Option - Découpe pour prise à droite	0	0
	1	[R]	Option - Tablette à droite	179	179
C	2	XT 153054 USF	Station-îlot 15 X 30 X 54H	797	1 594
D	1	XT 153654 USF WH	Station-îlot 15 X 36 X 54H métal blanc	820	820
	1	[PL]	Option - Découpe pour prise à gauche	0	0
	1	[L]	Option - Tablette à gauche	179	179
E	4	XT 2042 BLEO (GR1)	Banc ouvert sans fond, grade 1	495	1 980
F	8	SS LEO18 (GR1)	Banc circulaire, grade 1	601	4 808
	8	[LOOP]	Option - boucle de déplacement	100	800
G	3	MDMUU04GCHR	Chaise madrid dossier haut	636	1 908
				Total:	16 103
<b>Accessoires</b>					
H	3	LPLANTP WH	Pot à plante en métal blanc	404	1 212
				Total:	1 212
<b>Accessoires électriques</b>					
	2	SQE-120-JM	Unité de branchement, crépuscule	135	270
	2	SQU-72-JM	Port USB, crépuscule	222	444
	1	F-714	Barre de puissance	118	118
				Total:	832