

RECEPTION

Aménagements types
CANADA 2023



logiflex

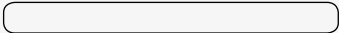


Tableau des produits

M-Brace	p. 4
---------	------

Inbox	p. 6
-------	------

Manhattan	p. 8
-----------	------

Spheric	p. 9
---------	------

Réception 3K	p. 14
--------------	-------

Gallery	p. 15
---------	-------

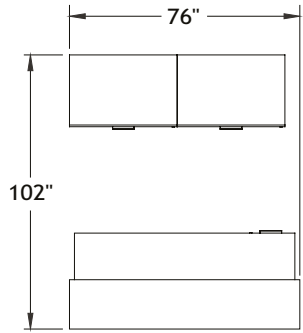
Tableau des produits

Monochrom

p. 18

Aménagements types

mbrace-c01-2



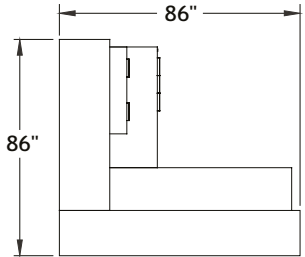
Mélangine: Legno foncé et Blanc polaire
Métal: Chrome
Poignées: H052
Tissu: Momentum - Vox Bark

Note: Les tissus sont spécifiés à titre indicatif et peuvent être de grades différents. Les prix des aménagements types sont de grade 2.

ITEM	QTÉ	CODE	DESCRIPTION	PRIX LISTE \$	TOTAL \$
A	1	REC 187641 MS-M	M-Brace - Comptoir de réception standard avec façade en mélamine 18" x 76" x 41"H	1 321	1 321
B	1	RE E 2472 TLLR FM GRC	Table latérale 24" x 72" x 29"H avec caisson E à gauche, modestie plein	1 677	1 677
	1	[CCPF]	Passe-fils CCPF	26	26
C	2	RE 2436 UC2	Unité composée 24" x 36" x 41"H	1 768	3 536
				TOTAL:	6 560
D	1	LCCYMWEVC41-F7-S	Chaise Cyrus - Grade 2	780	780
E	1	OS 30 TRORF4 CHR 20	Table Orford 30" x 20"H	1 855	1 855
F	2	SS MAGCHR	Fauteuil Magog - Grade 2	3 084	6 168
				TOTAL:	8 803

Aménagements types

mbrace-c02



Mélanges: Cerisier brun et Blanc polaire
 Panneau d'acrylique: Blanc
 Métal: Chrome
 Poignées: H052
 Tissu: Momentum - Vox Limelight

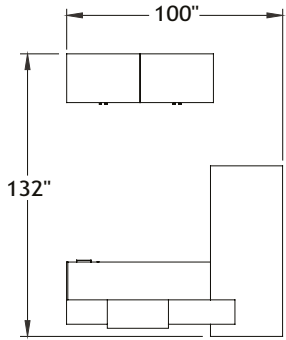
Note: Les tissus sont spécifiés à titre indicatif et peuvent être de grades différents. Les prix des aménagements types sont de grade 2.



ITEM	QTÉ	CODE	DESCRIPTION	PRIX LISTE \$	TOTAL \$
A	1	REC 18868618 41 MC-A D2 R	M-Brace - Comptoir de réception en coin avec façade en acrylique 86" x 86" x 41"H avec DEL	4 961	4 961
B	1	RE 2472 TL LR FM GLR	Table latérale 24" x 72" x 29"H, modestie plein	793	793
	1	[CCPF]	Option - Passe-fils CCPF	26	26
C	1	RE 2448 BCCL30 R29 FM NGR	Retour 24" x 48" x 29"H avec caisson BCCL30 à droite, modestie plein	1 917	1 917
D	1	RE 16 PG30	Pigeonnier 30"	721	721
E	1	[DRI]	Option - Tiroir pour pigeonnier	571	571
				TOTAL:	8 989
				Total sans options:	8 392
F	1	OS 30 TRORF4 CHR 20	Table Orford 30" x 20"H	1 855	1 855
G	1	LCCYMWEVC41-F7-S	Chaise Cyrus - Grade 2	780	780
H	2	SS MAGCHR	Fauteuil Magog - Grade 2	3 084	6 168
				TOTAL:	8 803

Aménagements types

inb-c01



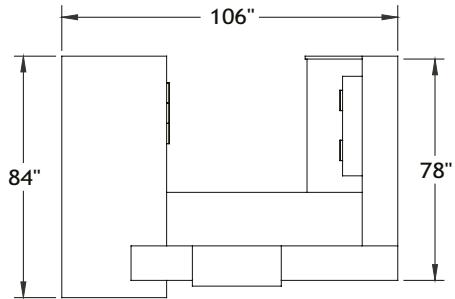
Mélangine: Noyer fumé et Blanc polaire
 Verre: Noir de jais
 Métal: Nickel satiné
 Poignées: H052
 Vinyle: Ennis Fabrics - Turner Pacific Blue

Note: Les tissus sont spécifiés à titre indicatif et peuvent être de grades différents. Les prix des aménagements types sont de grade 2.

ITEM	QTÉ	CODE	DESCRIPTION	PRIX LISTE \$	TOTAL \$
	1	RE 78100 INBL L GLR	Inbox - Comptoir en "L" gauche 78" x 100" x 41"H	4 949	4 949
A	1	[DEL]	Option - DEL	645	645
	2	[CAPF]	Passe-fils CAPF	0	0
B	1	RE 18MOBE	Caisson mobile - Format lettre	940	940
C	1	KBMOD 28	Support à clavier 28"	217	217
D	2	RE 243641 AR KB	Armoire 24" x 36" x 41"H - Portes avec cadrage d'aluminium et poignées intégrées, verre noir de jais	2 537	5 074
				TOTAL:	11 825
				Total sans options:	11 180
E	1	LCCYMWEVC41-F7-S	Chaise Cyrus - Grade 2	780	780
				TOTAL:	780

Aménagements types

inb-c02



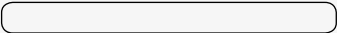
Mélangine: Grigio et Blanc polaire
 Façades super lustrées: Grigio
 Métal: Chrome
 Poignées: H052

Note: Les tissus sont spécifiés à titre indicatif et peuvent être de grades différents. Les prix des aménagements types sont de grade 2.

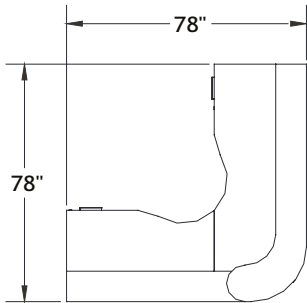


ITEM	QTÉ	CODE	DESCRIPTION	PRIX LISTE \$	TOTAL \$
	1	RE 7810684 INBU R GR3	Inbox - Comptoir en "U" droit 78" x 106" x 84" x 41"H - Super lustré	7 819	7 819
A	1	[DEL]	Option - DEL	903	903
	3	[CCPF]	Passe-fils CCPF	0	0
B	1	RE INBOX BCCL 30 R	Caisson combiné pour la collection Inbox, façades super lustrées	1 413	1 413
C	1	RE 30 INBS M	Tablette de transaction - Mélangine	912	912
D	1	RE 16 PG30	Pigeonnier 30"	721	721
	1	[DR]	Option - Tiroirs pour pigeonnier	571	571
				TOTAL:	12 339
				Total sans options:	11 768
E	1	LCCYMWEVC41-F7-S	Chaise Cyrus - Grade 2	780	780
				TOTAL:	780

Aménagements types



man-c01



Mélanges: Caramel et Blanc polaire
 Panneau d'acrylique: Givré
 Métal: Nickel satiné
 Poignées: H052
 Vinyle: Ennis Fabrics - Turner White

Note: Les tissus sont spécifiés à titre indicatif et peuvent être de grades différents. Les prix des aménagements types sont de grade 2.

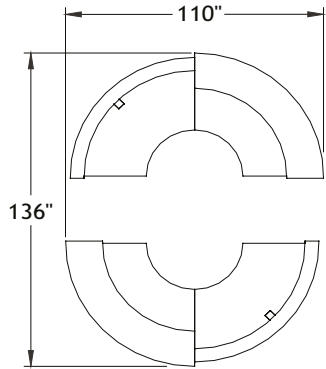


ITEM	QTÉ	CODE	DESCRIPTION	PRIX LISTE \$	TOTAL \$
	1	REC F 7878 E MAN R GRC	Manhattan - Bureau de réception 78" x 78" x 42"H avec caisson F à gauche et caisson E à droite	7 226	7 226
	1	[F]	Caisson installé F	884	884
A	1	[E]	Caisson installé E	863	863
	1	[CAPF]	Passe-fils CAPF	0	0
	1	[PL]	Option - Panneau d'acrylique givré	2 248	2 248
B	1	KBMOD 28	Support à clavier 28"	217	217
				TOTAL:	11 438
C	1	LCCYMWEVC41-F7-S	Chaise Cyrus - Grade 2	780	780
				TOTAL:	780

Aménagements types



sph-c01



Mélangine: Legno foncé et Poirier de la côte
 Métal: Chrome
 Vinyle: Ennis Fabrics - Turner White

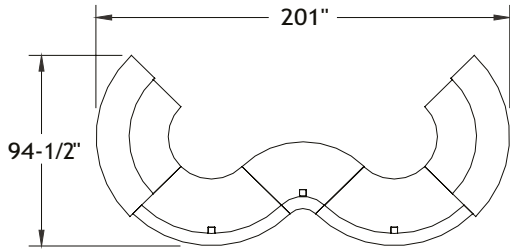
Note: Les tissus sont spécifiés à titre indicatif et peuvent être de grades différents. Les prix des aménagements types sont de grade 2.

ITEM	QTÉ	CODE	DESCRIPTION	PRIX LISTE \$	TOTAL \$
A	2	RE 3054 SPH P R GRC	Sphéric - Bureau de réception quart de lune avec tablette de transaction et pigeonier 30" x 54" x 42"H	6 676	13 352
	2	[CCPF]	Passe-fils CCPF	0	0
B	2	RE 3054 SPH F L GRC	Sphéric - Bureau de réception quart de lune avec tablette de finition 30" x 54" x 42"H	4 228	8 456
	2	[CCPF]	Passe-fils CCPF	0	0
				TOTAL:	21 808
C	1	LCCYMWEVC41-F7-S	Chaise Cyrus - Grade 2	780	780
				TOTAL:	780

Aménagements types



sph-c02



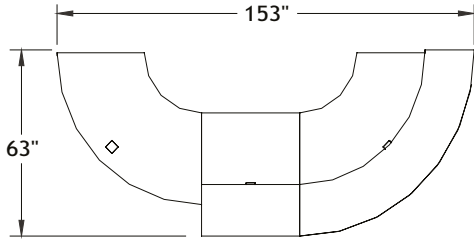
Mélamine: Legno foncé et Blanc polaire
Métal: Chrome

ITEM	QTÉ	CODE	DESCRIPTION	PRIX LISTE \$	TOTAL \$
A	1	RE 3054 SPH T L GRC	Sphéric - Bureau de réception quart de lune avec tablette de transaction 30" x 54" x 42"H	5 657	5 657
	1	[CCPF]	Passe-fils CCPF	0	0
B	2	RE 3054 SPH F C GRC	Sphéric - Bureau de réception quart de lune avec tablette de finition 30" x 54" x 42"H	4 228	8 456
	2	[CCPF]	Passe-fils CCPF	0	0
C	1	RE 3042 SPH IF C GRC	Sphéric - Bureau de réception quart de lune inversé avec tablette de finition 30" x 42" x 42"H	4 081	4 081
	1	[CCPF]	Passe-fils CCPF	0	0
D	1	RE 3054 SPH T R GRC	Sphéric - Bureau de réception quart de lune avec tablette de transaction 30" x 54" x 42"H	5 657	5 657
	1	[CCPF]	Passe-fils CCPF	0	0
				TOTAL:	23 851

Aménagements types



sph-c03



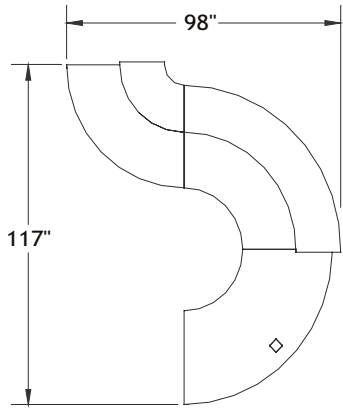
Mélangine: Legno foncé, Blanc polaire et Poirier de la côte
Métal: Chrome

ITEM	QTÉ	CODE	DESCRIPTION	PRIX LISTE \$	TOTAL \$
A	1	RE 3354 SPH C R GRC	Sphéric - Bureau de consultation quart de lune 33" x 54" x 29"H	3 624	3 624
	1	[CCPF]	Passe-fils CCPF	0	0
B	1	RE 3036 SPH SA C GRC	Sphéric - Bureau de réception accessible droit 30" x 36" x 33"H	1 556	1 556
	1	[CCPF]	Passe-fils CCPF	0	0
C	1	RE 3054 SPH A L GRC	Sphéric - Bureau de réception accessible quart de lune 30" x 54" x 33"H	5 392	5 392
	1	[CCPF]	Passe-fils CCPF	0	0
				TOTAL:	10 572

Aménagements types



sph-c04



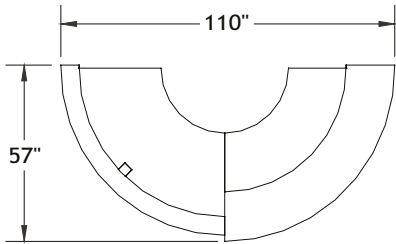
Mélangine: Poirier de la côte et Blanc polaire
Métal: Chrome

ITEM	QTÉ	CODE	DESCRIPTION	PRIX LISTE \$	TOTAL \$
A	1	RE 3354 SPH C R GRC	Sphéric - Bureau de consultation quart de lune 33" x 54" x 29"H	3 624	3 624
	1	[CCPF]	Passe-fils CCPF	0	0
B	1	RE 3054 SPH P C GRC	Sphéric - Bureau de réception quart de lune avec tablette de transaction et pigeonier 30" x 54" x 42"H	6 676	6 676
	1	[CCPF]	Passe-fils CCPF	0	0
C	1	RE 3042 SPH IP L GRC	Sphéric - Bureau de réception quart de lune inversé avec tablette de transaction et pigeonier 30" x 42" x 42"H	5 184	5 184
	1	[CCPF]	Passe-fils CCPF	0	0
TOTAL:					15 484

Aménagements types



sph-c05

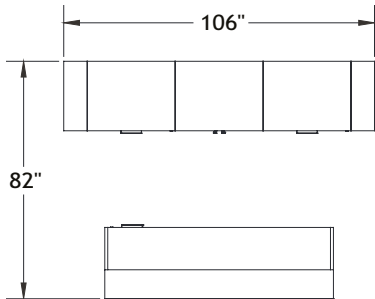


Mélangine: Legno foncé et Poirier de la côte
Métal: Chrome

ITEM	QTÉ	CODE	DESCRIPTION	PRIX LISTE \$	TOTAL \$
A	1	RE 3054 SPH F R GRC	Sphéric - Bureau de réception quart de lune avec tablette de finition 30" x 54" x 42"H	4 228	4 228
	1	[CCPF]	Passe-fils CCPF	0	0
B	1	RE 3054 SPH P L GRC	Sphéric - Bureau de réception quart de lune avec tablette de transaction et pigeonnier 30" x 54" x 42"H	6 676	6 676
	1	[CCPF]	Passe-fils CCPF	0	0
TOTAL:					10 904

Aménagements types

3K-c01



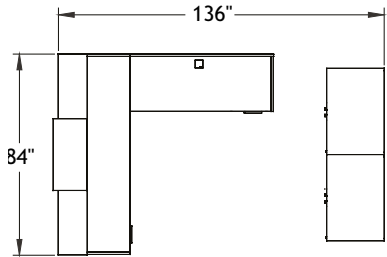
Mélamine: Grigio et Blanc polaire
 Façades super lustrées: Blanc polaire
 Métal: Nickel satiné
 Poignées: H052

Note: Les tissus sont spécifiés à titre indicatif et peuvent être de grades différents. Les prix des aménagements types sont de grade 2.

ITEM	QTÉ	CODE	DESCRIPTION	PRIX LISTE \$	TOTAL \$
A	1	RE 2484 E 3K1 GLR	Réception 3K - Bureau de réception avec une tablette de transaction pleine longueur 24" x 84" x 36"H avec caisson E à droite	4 428	4 428
	2	[CAPF]	Passe-fils CAPF	0	0
B	1	RE 243041 AR	Armoire 24" x 30" x 41"H - Façades super lustrées	1 346	1 346
C	2	RE 2430 CL3	Classeur 24" x 30" x 41"H - Façades super lustrées	1 917	3 834
D	2	RE 240841 PGV	Pigeonnier vertical 24" x 8" x 41"H	717	1 434
				TOTAL:	11 042
E	1	LCCYMWEVC41-F7-S	Chaise Cyrus - Grade 2	780	780
				TOTAL:	780

Aménagements types

gallery-c001a



gallery-c001b

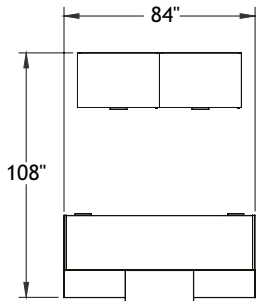
Mélangine: Noyer fumé et Blanc polaire
 Métal: Chrome
 Poignées: H052



ITEM	QTÉ	CODE	DESCRIPTION	PRIX LISTE \$	TOTAL \$
A	1	RE E 3084 GA GLR	Gallery - Bureau de réception rectangulaire avec tablette 30" x 84" x 42"H avec caisson E à gauche	2 443	2 443
	2	[CCPF]	Passe-fils CCPF	0	0
B	1	RE 30 INBS M	Tablette de transaction - Mélangine	912	912
C	1	RE 2460 F GAR GRC	Gallery - Retour de réception 24" x 60" x 41"H avec caisson F à droite	1 882	1 882
	1	[CCPF]	Passe-fils CCPF	0	0
D	2	RE 243641 AR	Armoire 24" x 36" x 41"H	1 246	2 492
				TOTAL:	7 729

Aménagements types

gallery-c004



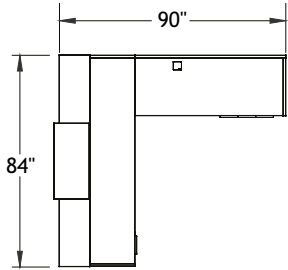
Mélangine: Gingembre et Blanc polaire
Métal: Chrome
Poignées: H052
Tissus stock Logiflex: Pebble Sidari

Note: Les tissus sont spécifiés à titre indicatif et peuvent être de grades différents. Les prix des aménagements types sont de grade 2.

ITEM	QTÉ	CODE	DESCRIPTION	PRIX LISTE \$	TOTAL \$
A	1	RE E 3684 F GA GLR	Gallery - Bureau de réception rectangulaire avec tablette 36" x 84" x 42"H avec caisson E à gauche et caisson F à droite	3 338	3 338
	2	[CCPF]	Passe-fils CCPF	0	0
B	1	RE 30 INBS M	Tablette de transaction - Mélangine	912	912
C	2	RE 2436 UC2	Unité composée 24" x 36" x 41"H	1 768	3 536
				TOTAL:	7 786
D	2	SS MAG CHR	Fauteuil Magog - Grade 2	3 084	6 168
E	1	OSZ 30 TRORF4 CHR 20	Table ronde Orford 30" x 20"H avec moulure chanfrein	1 976	1 976
				TOTAL:	8 144

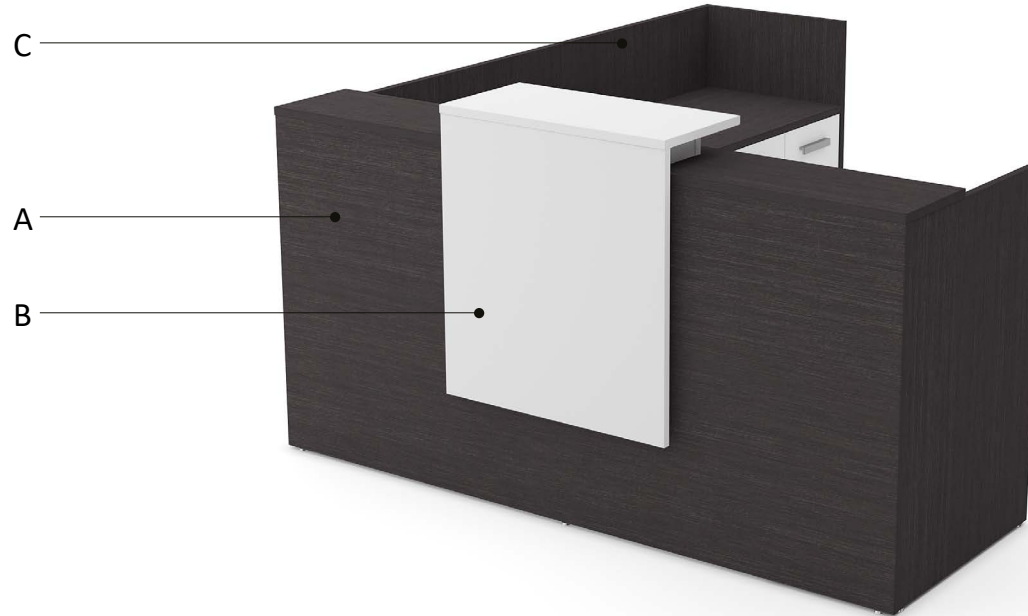
Aménagements types

gallery-c005a



gallery-c005b

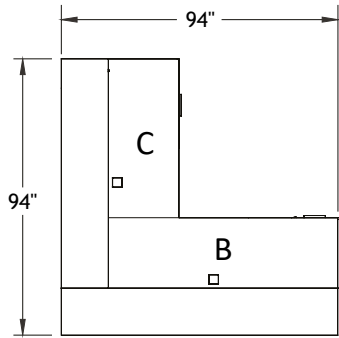
Mélanges: Grigio et Blanc polaire
 Métal: Nickel satiné
 Poignées: H052



ITEM	QTÉ	CODE	DESCRIPTION	PRIX LISTE \$	TOTAL \$
A	1	RE E 3084 GA GLR	Gallery - Bureau de réception rectangulaire avec tablette 30" x 84" x 42"H avec caisson E à gauche	2 443	2 443
	2	[CAPF]	Passe-fils CAPF	0	0
B	1	RE 30 INBS M	Tablette de transaction - Mélanges	912	912
C	1	RE 2460 BCCL30 GAR GRC	Gallery - Retour de réception 24" x 60" x 41"H avec caisson BCCL à droite	2 381	2 381
	1	[CAPF]	Passe-fils CAPF	0	0
				TOTAL:	5 736

Aménagements types

mono-c001a



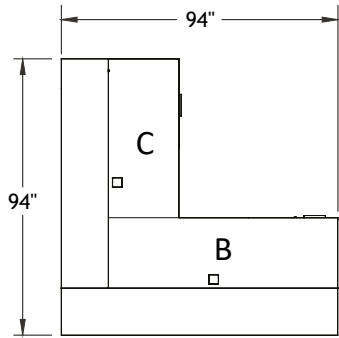
Monochrom: **CKM** Craie et **PIC** Piazza Cement
 Mélamine: Tundra et Blanc polaire
 Métal: Chrome et Nickel brossé
 Poignées: H071
 Tissus stock Logiflex: Pebble Sidari, Pebble Mabua, Loft Charcoal

Note: Les tissus sont spécifiés à titre indicatif et peuvent être de grades différents. Les prix des aménagements types sont de grade 2.

ITEM	QTÉ	CODE	DESCRIPTION	PRIX LISTE \$	TOTAL \$
A	1	REM 9494 MONR CKM	Monochrom - Comptoir de réception en "L" droit 94" x 94"	23 436	23 436
	1	[D1]	Option - DEL	378	378
B	1	RE E 2478TL LR FM GRC	Table latérale 24" x 78" x 29"H avec caisson E à gauche, modestie plein	1 704	1 704
	1	[CBPF]	Passe-fils CBPF	0	0
C	1	RE 2454 CL30 R29 FM GRC	Retour 24" x 54" x 29"H avec caisson CL30 à droite, modestie plein	1 560	1 560
	1	[CBPF]	Passe-fils CBPF	0	0
D	1	SS BCDC48L PQS	Banc rectangulaire avec dossier de 30° à gauche - Grade 2	1 828	1 828
E	1	SS BCD48 PQS	Banc rectangulaire avec dossier de - Grade 2	1 869	1 869
F	1	SS BCCD26 PQS	Banc d'angle avec dossier - Grade 2	1 614	1 614
G	1	SS BCDC48R PQS	Banc rectangulaire avec dossier de 30° à droite - Grade 2	1 828	1 828
H	1	SS LEOT	Banc circulaire avec surface en mélamine - Grade 2	1 218	1 218
				TOTAL:	35 435
1	LCCYMWEVC41-F7-S	Chaise Cyrus - Grade 2		780	780

Aménagements types

mono-c001b



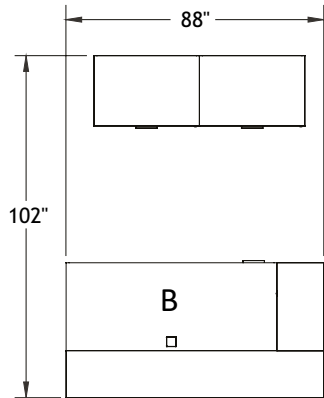
Monochrom: **CBM** Carbone et **PIC** Piazza Cement
 Mélanges: Tundra et Blanc polaire
 Métal: Noir et Chrome
 Poignées: H071
 Tissus stock Logiflex: Pebble Sidari, Pebble Mabua, Loft Charcoal

Note: Les tissus sont spécifiés à titre indicatif et peuvent être de grades différents. Les prix des aménagements types sont de grade 2.

ITEM	QTÉ	CODE	DESCRIPTION	PRIX LISTE \$	TOTAL \$
A	1	REM 9494 MONR CBM	Monochrom - Comptoir de réception en "L" droit 94" x 94"	23 436	23 436
	1	[D1]	Option - DEL	378	378
B	1	RE E 2478TL LR FM GRC	Table latérale 24" x 78" x 29"H avec caisson E à gauche, modestie plein	1 704	1 704
	1	[CBPF]	Passe-fils CBPF	0	0
C	1	RE 2454 CL30 R29 FM GRC	Retour 24" x 54" x 29"H avec caisson CL30 à droite, modestie plein	1 560	1 560
	1	[CBPF]	Passe-fils CBPF	0	0
D	1	SS BCDC48L PQS	Banc rectangulaire avec dossier de 30° à gauche - Grade 2	1 828	1 828
E	1	SS BCD48 PQS	Banc rectangulaire avec dossier de - Grade 2	1 869	1 869
F	1	SS BCCD26 PQS	Banc d'angle avec dossier - Grade 2	1 614	1 614
G	1	SS BCDC48R PQS	Banc rectangulaire avec dossier de 30° à droite - Grade 2	1 828	1 828
H	1	SS LEOT	Banc circulaire avec surface en mélamine - Grade 2	1 218	1 218
				TOTAL:	35 435
1	LCCYMWEVC41-F7-S	Chaise Cyrus - Grade 2		780	780

Aménagements types

mono-c003



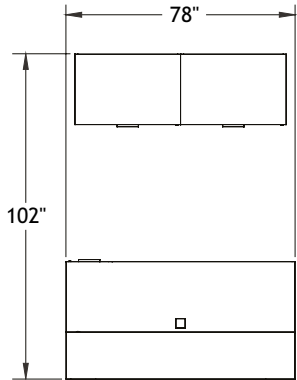
Monochrom: **CBM** Carbone et Gingembre
 Mélamine: Gingembre
 Métal: Noir
 Poignées: H071

Note: Les tissus sont spécifiés à titre indicatif et peuvent être de grades différents. Les prix des aménagements types sont de grade 2.

ITEM	QTÉ	CODE	DESCRIPTION	PRIX LISTE \$	TOTAL \$
A	1	REM 4688 MONL CBM	Monochrom - Comptoir de réception en "L" gauche 46" x 88"	20 736	20 736
	1	[D1]	Option - DEL	378	378
B	1	ML E 3072 FM GRC	Bureau rectangulaire 30" x 72" x 29"H avec caisson E à gauche, modestie plein	1 274	1 274
	1	[CBPF]	Option - Passe-fils CBPF	26	26
C	2	RE 2436 UC2	Unité composée 24" x 36" x 41"H	1 768	3 536
				TOTAL:	25 950
	1	LCCYMWEVC41-F7-S	Chaise Cyrus - Grade 2	780	780

Aménagements types

mono-c004



Monochrom: **CBM** Carbone
 Mélamine: Gingembre et blanc polaire
 Métal: Noir
 Poignées: H071

Note: Les tissus sont spécifiés à titre indicatif et peuvent être de grades différents. Les prix des aménagements types sont de grade 2.

ITEM	QTÉ	CODE	DESCRIPTION	PRIX LISTE \$	TOTAL \$
A	1	REM 78 MON CBM	Monochrom - Comptoir de réception linéaire 78"	13 627	13 627
	1	[D1]	Option - DEL	378	378
B	1	RE 2472 ETL LR FM GRC	Table latérale 24" x 78" x 29"H avec caisson E à droite, modestie plein	1 677	1 677
	1	[CBPF]	Passe-fils CBPF	0	0
C	2	RE 2436 UC2	Unité composée 24" x 36" x 41"H	1 768	3 536
				TOTAL:	19 218
1	LCCYMWEVC41-F7-S	Chaise Cyrus - Grade 2		780	780