

RECEPTION

Liste de prix
CANADA 2023



logiflex

Table des matières

Introduction	3	Bureaux de travail	67
Résumé des modifications	4	Tables latérales	68
Tableau des produits	5	Retours	69
Notre responsabilité sociale	7	Tables de coin allongé	70
Conditions de vente et garantie	7		
Standards de fabrication	8	Meubles de rangement	72
Comment utiliser la liste de prix	10	Caissons installés	73
Annexe A : Couleurs et finis	11	Caissons mobiles	75
Annexe B : Surfaces et moulures	12	Classeurs latéraux	77
Annexe C : Caissons, tiroirs filières et classeurs	13	Unités composées	78
Annexe D : Prix tablettes ajustables supplémentaires	13	Armoires	79
Annexe E : Sens du grain de bois	14	Pigeonniers	81
Annexe F : Monochrom - Standards de fabrication	15		
Annexe G : Calcul/Utilisation composantes électriques	18	Accessoires	84
		Poignées	85
Comptoirs et Bureaux de réception	21	Éclairage	86
M-Brace	22	Supports à clavier	87
Monochrom	26	Supports à CPU	88
Inbox	31	Accessoires divers	89
Caissons pour la collection Inbox	36	Accessoires électriques	90
Réception 3K	39		
Gallery	42		
Sphéric	45		
Manhattan	59		
Réception C	60		

Introduction

LES APPARENCES COMPTENT

La première impression que ressentiront vos clients lorsqu'ils vous visiteront confirmera leur décision quant au choix de votre entreprise. Il importe donc de personnaliser votre réception pour une distinction à votre image. Du design minimaliste aux lignes sinueuses, les meubles de réception de Logiflex marqueront l'individualité de votre entreprise par une esthétique nouvelle qui n'efface pas la fonctionnalité.

Résumé des modifications

La mise à jour de la liste de prix inclut les modifications suivantes :

DATE	SECTION	MODIFICATIONS
22 mai 2023	Bureaux de réception	<ul style="list-style-type: none">• M-Brace : ajout de la mélamine 1".• Ajustement de prix pour les réceptions Monochrom MON, MONL et MONR.

Modifications précédentes:

DATE	SECTION	MODIFICATIONS
1 février 2023	Toute la liste de prix	<ul style="list-style-type: none">• Tous les prix ont été augmentés d'environ 5%.• Retrait des produits :• Nouvelle certification Indoor Advantage Gold (remplace Greenguard).• Retrait de l'option caisson pour TL.
1 décembre 2022	Accessoires électriques	<ul style="list-style-type: none">• Ajustement des noms et images de certaines composantes.
1 juillet 2022	Toute la liste de prix	<ul style="list-style-type: none">• Tous les prix ont été augmentés d'environ 5%.• Remplacement du système électrique 1 circuit et 4 circuits.
	Accessoires	<ul style="list-style-type: none">• Retrait du TCPM2
	Annexe A	<ul style="list-style-type: none">• Mise à jour du tableau des couleurs pour le stratifié.

Introduction

Tableau des produits

Comptoir de réception

M-Brace	p. 22
---------	-------

Monochrom	p. 26
-----------	-------

Bureaux de réception

Inbox	p. 31
-------	-------

Réception 3K	p. 39
--------------	-------

Gallery	p. 42
---------	-------

Sphéric	p. 45
---------	-------

Manhattan	p. 59
-----------	-------

Réception C	p. 60
-------------	-------

Introduction

Tableau des produits

Bureaux de travail

Table latérale p. 68



Retours p. 69



Coin allongé p. 70



Meuble de rangement

Caisson installé p. 73



Meuble de rangement (*suite*)

Caisson mobile p. 75



Classeur latéral p. 77



Unité composée p. 78



Armoire p. 79



Pigeonnier p. 81



Notre responsabilité sociale

Chez Logiflex, nous choisissons d'être un fabricant responsable en instaurant des initiatives pour le développement durable. Le plus possible, nous nous approvisionnons de matériaux locaux et nous privilégions les fournisseurs aux processus de fabrication propres. Nous groupons la marchandise lors des transports afin de réduire notre consommation d'essence et nous apportons continuellement des changements qui contribuent à diminuer notre production de déchets.

L'entreprise est certifiée ISO 9001.

Vous pouvez consulter notre démarche écoresponsable dans la section [Certifications](#) de notre site Internet pour savoir comment nos produits peuvent vous aider à obtenir des crédits LEED et les produits qui sont certifiés Indoor Advantage Gold.

Conditions de vente et garantie

Prix

Les montants représentés dans ce document sont des prix détail suggérés. Ces prix peuvent être sujets à changements. Toutes les taxes applicables sont en sus. Si votre compte est ouvert et actif chez Logiflex, la facturation des commandes sera faite selon les prix en vigueur lors de l'expédition de la marchandise. Un paiement à l'avance de votre commande pourrait vous être demandé si l'ouverture de votre compte n'est pas complétée ou si votre compte n'est plus actif.

Termes de paiement

Net 30 jours / F.O.B. Sherbrooke (Québec), Montréal (Québec) ou Québec (Québec). La facture sera datée du jour de l'expédition et payable dans les 30 jours suivants. Logiflex demeurera propriétaire de la marchandise jusqu'au paiement final de la facture.

Produits sur mesure (spéciaux)

Il vous est possible d'effectuer des demandes de prix pour des produits sur mesure (spéciaux) par le biais de la section [«Espace privé»](#) de notre site internet au www.logiflex.ca. Notre département des soumissions étudiera votre demande et vous fera parvenir dans les plus brefs délais une soumission accompagnée d'un dessin pour approbation. Des demandes de révision de soumissions et/ou de plans peuvent aussi être faites de la même façon. Par la suite, vous pourrez joindre à votre bon de commande soumission(s) et dessin(s) approuvés.

Commandes

Un bon de commande officiel doit être émis pour tous les achats. Votre bon de commande doit contenir les informations suivantes:

- L'entête de votre compagnie;
- Votre numéro de référence;
- L'adresse de livraison avec un nom de contact, un courriel et un numéro de téléphone;
- Les codes complets des produits;
- La ou les couleur(s) du mobilier;
- Les quantités;
- Les descriptions;
- Les prix de détail et les prix nets;
- Un numéro d'enregistrement de projet le cas échéant, votre soumission et votre plan approuvés pour les éléments spéciaux s'il y a lieu.

Veillez prendre note qu'une soumission ne peut pas servir de bon de commande.

Retour de marchandise

Tout retour de marchandise devra être préalablement approuvé par Logiflex. Si ce retour est accepté, un agent au service à la clientèle de Logiflex vous fera parvenir une autorisation officielle de retour afin de faciliter les démarches entre vous, le transporteur et le préposé à la réception de la marchandise chez Logiflex. Des frais supplémentaires, attribuables entre autres au transport, pourraient être considérés suite à ce retour de marchandise.

Modification et/ou annulation de commande

Vous disposez d'une période de 48 heures suivant l'envoi de l'accusé de réception de votre commande pour y apporter une demande de correction et/ou modification. Durant cette même période, il vous sera possible d'apporter des modifications à votre commande ou encore d'annuler votre commande. Si vous désirez modifier ou annuler votre commande après cette période de vérification de 48 heures, veuillez à priori vérifier l'information avec un agent au service à la clientèle de Logiflex. Une commande dont la production est déjà débutée ou dont la matière première est déjà reçue chez Logiflex ne pourra pas être modifiée ou annulée.

Responsabilité

La responsabilité de Logiflex se termine lorsqu'un transporteur complète la livraison de chaque produit expédié en bonne condition. Un bon de livraison signé par le client témoignera que la livraison fut complète et sans bris de marchandise.

Réclamations

Logiflex vous recommande d'inspecter la marchandise reçue avant de signer un bon de livraison du transporteur. Une livraison incomplète ou contenant du mobilier endommagé doit être signalée dans les 30 jours suivant la réception. Il vous est possible d'effectuer vos demandes de remplacement pour des produits endommagés par le biais de la section [«Espace privé»](#) de notre site Internet au www.logiflex.ca. Notre département de service après-ventes étudiera votre demande et vous aidera à corriger la situation.

Changements

Logiflex se réserve le droit de changer les matériaux, accessoires, composantes, spécifications et designs, ainsi que de discontinuer des collections et/ou modèles et ce, en tout temps et sans préavis.

Frais d'entreposage et/ou de livraison

Selon les modalités de Logiflex énoncées dans la politique de transport. La politique de transport peut être consultée en ligne dans l'[Espace privé](#).

Articles livrés non assemblés

Certains articles sont livrés non assemblés, tels que les coquilles, retours vides, ponts et les tables suivantes : Arc, D, P, Q, de bouts, crochets, latérales, en coin, et coins allongés.

Garantie

Logiflex garantit à l'acheteur original que les produits Logiflex sont exempts de tout défaut de conception, de matériau ou de main d'œuvre pour la durée de vie du produit avec quelques exceptions.

Vous pouvez consulter la garantie complète sur le site web : [Garantie Logiflex](#)

Introduction

Standards de fabrication

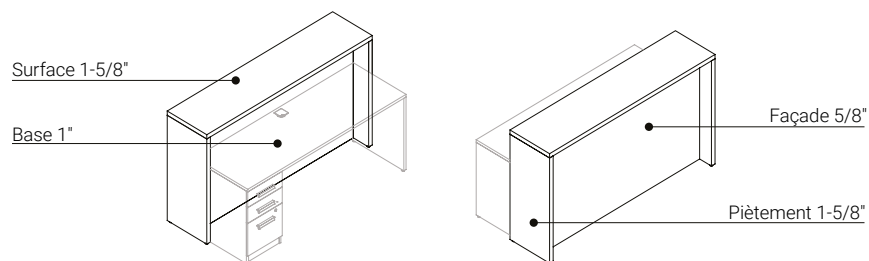
Dimensions du produit

Afin de simplifier l'affichage, les dimensions indiquées dans la liste de prix sont arrondies au pouce près. En fait, les dimensions réelles sont légèrement inférieures aux dimensions affichées.

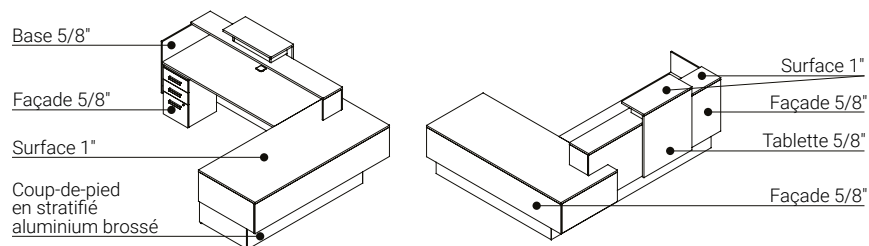
Surfaces, bases, façades et tablettes

Comme les collections offrent différentes épaisseurs de surfaces, bases, façades et tablettes, veuillez consulter les illustrations par collection ci-bas.

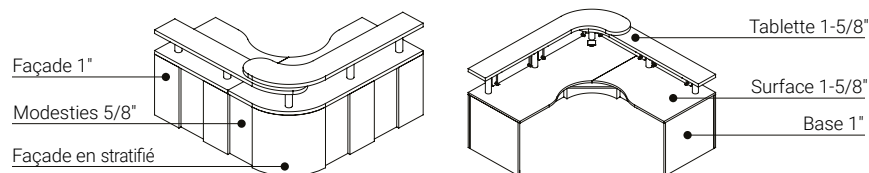
M-Brace



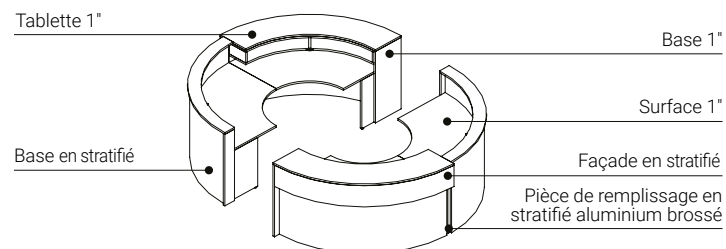
Inbox



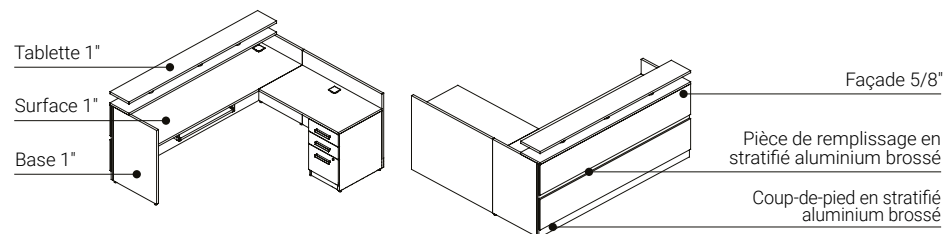
Manhattan



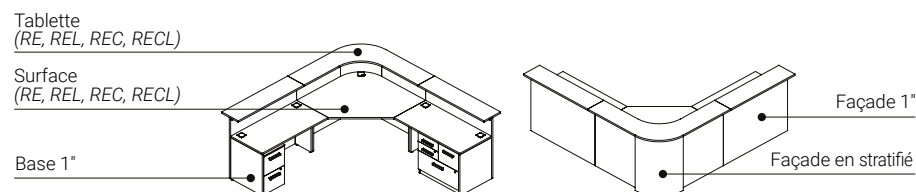
Sphéric



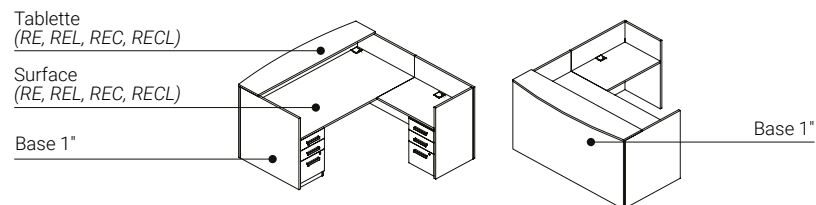
Réception 3K



Réception C



Gallery



Standards de fabrication (suite)

Poignées

Les poignées sont incluses pour tous les meubles de rangement. Référez-vous aux pages de chacune des collections pour connaître la poignée standard utilisée. Les portes vitrées ont une poignée en aluminium intégrée au cadre. Voir [p. 85](#) pour plus de détails sur les modèles de poignées disponibles.

Passe-fils

Les passes-fils sont inclus sur tous les bureaux de travail. Référez-vous aux pages de chacune des collections pour connaître le fini standard utilisé.

Serrures

Les serrures sont incluses pour tous les meubles de rangement, à l'exception des meubles avec porte d'aluminium. Le standard est la LKSN au fini nickel satiné. Consultez la page des accessoires à la fin de la liste de prix, à la [p. 89](#).

Caissons

Tous les intérieurs de tiroir sont faits de panneaux MDF 7/16" noirs.

Façades de tiroirs

Une bande de chant en PVC d'une épaisseur de 1.5 mm est appliquée systématiquement sur le pourtour des façades de tiroir.

Finis

Vous devez spécifier les finis pour chaque item de meuble commandé. Veuillez faire votre sélection de finis à partir du [Guide de couleurs et finis](#).

Niveleurs

Tous les meubles allant au sol reposent sur des niveleurs de nylon blanc de 1" de diamètre qui permettent un ajustement en hauteur jusqu'à 1".

Couleurs

Vous devez spécifier les couleurs pour chaque item de meuble commandé. Consultez la section « Comment commander » de la page de produit pour plus de détails. Consultez le [Guide de couleurs et finis](#) pour la liste des couleurs et finis offerts. À moins d'indications contraires, la bande de chant en PVC sera agencée au fini spécifié.

Comment utiliser la liste de prix

Famille du produit menu interactif → M-Brace Spheric Gallery
Groupe de produits → Bureaux de réception
Nom du produit → Comptoir en "L" gauche
Code de produit → INBL L

Image du produit →

Informations sur le produit → **Combinaison de couleurs**
 Surface Base Façade Tablette
 Couleur Std ou HG

Options illustrées → **Options**
Position passe-fils (L, R, LR) | **Passe-fils** (ELPF 0\$, CAPF/CCF \$\$) | **Option DEL** (DEL \$\$)

Instructions pour commander → **Comment commander**
 NGR GRL GRR GLR (std) | ELPF CAPF CC PF (std) | **Combinaison de couleurs** (Voir la charte de couleurs de Logiflex (p. 24))

Code du produit standard → RE AB INBL L
 Informations de base correspondant au prix affiché dans la liste

Options, si désirées (\$) → position passe-fils passe-fils DEL
 Toujours après le code

Combinaison de couleurs → surface base façade tablette
 Exemple: LL W W W

Standards de fabrication
 • Surfaces en 1";
 • Coup-de-pied en stratifié métallisé;
 • 2 passe-fils CAPF sur la surface de travail principale.

Positions des passe-fils: Ajout de passe fils sans frais.
Option DEL: Bandes de DEL blanc froid éclairant le coup-de-pied avec gradateur tactile à 4 intensités installé sous le bureau.

Prix

Dimensions		
A	B	Hg
72	82	****
72	88	****
72	94	****
72	100	****
78	82	****
78	88	****
78	94	****
78	100	****
84	82	****
84	88	****
84	94	****
84	100	****

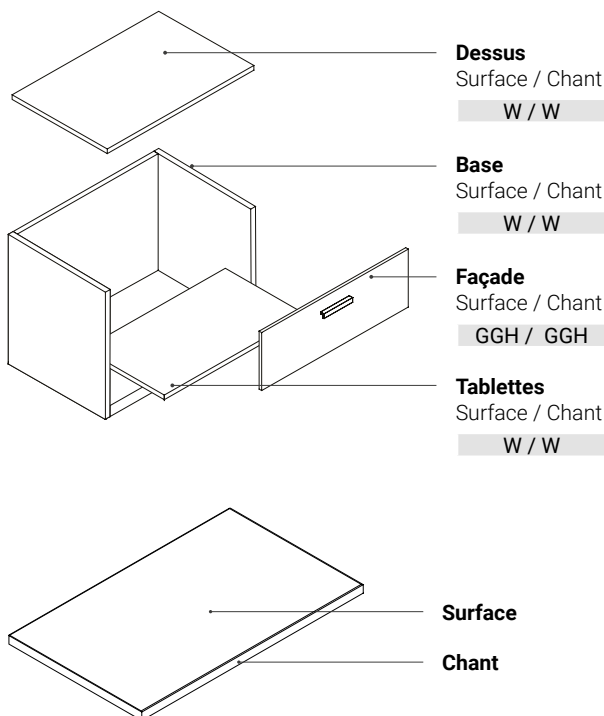
Texte en bleu Hyperliens → [Voir la charte de couleurs de Logiflex \(p. 24\)](#)

Boutons de navigation → Vue précédente, Page précédente, Page suivante, Tableau des produits, Table des matières

Introduction

Annexe A : Couleurs et finis

Comment spécifier vos couleurs de mélamine



Verres et acryliques

- V4** Verre blanc
- V5** Verre blanc satiné
- KB** Verre noir de jais
- KS** Verre noir de jais satiné
- KE** Verre bleu océan
- KO** Verre bleu outremer
- KR** Verre rouge vif
- KM** Verre gris métallique
- KA** Verre argent satiné
- KG** Verre or satiné
- VS** Verre givré
- PL** Acrylique givré

Tableau des disponibilités

FINI FINISH	CODE	COLOR COULEUR	THICKNESS ÉPAISSEUR			HPL STRATIFIÉ	PANVAL CODE
			5/8"	1"	1-5/8"		
OMNIA	DOO	Dosha	•	•		•	K77
	COO	Cosmos	•	•		•	K78
AURA	GIA	Ginger Root Gingembre	•	•		•	H72
	HAA	Haze Brume	•	•	•	•	H57
	OHA	Ohm	•	•	•	•	K69
	STA	Storm Tempête	•	•	•	•	H58
	TUA	Tundra	•	•		•	H75
LYRA	ASY	Asha	•	•		•	K47
	CIY	Chiffon Mousseline **	•	•	•	•	K60
	KAY	Kali	•	•		•	K46
SUPERMAT	IGS	Ingot grey Gris lingot	•	•			828
	WGS	Willow grey Gris saule	•	•			802
DOLOMITE	AU	Audacity Audace **	•	•	•	•	241
	B	Jet Black Noir intense *	•	•		•	888 S405-CA
	BC	Brown cherry Cerisier brun	•	•	•	•	207
	C	Slate Ardoise *	•	•		•	801
	DR	Driftwood Bois de rive	•	•		•	744
	G	Mink Grey Gris vison	•	•		•	805 OU-927
	NM	Natural Maple Érable naturel	•	•	•	•	206
	PO	Porto	•	•		•	913 OU-648
	SW	Smoked Walnut Noyer fumé	•	•	•	•	G21
	TO	Tobacco	•	•		•	205
	W	Polar White Blanc polaire	•	•	•	•	555 459-CA
	WK	Whisky	•	•	•	•	245
HIGH GLOSS SUPER LUSTRÉ	W-H	Polar White - fronts Blanc polaire - façades	•				

* Couleur non recommandée pour les surfaces de travail.

** Pour les tables de conférence à 2 sections ou plus, nous ne recommandons pas l'utilisation de couleurs à grain de bois irrégulier et contrasté comme Mousseline, Audace ou Poirier de la côte, car cela entraîne un décalage prononcé à la jonction des surfaces.



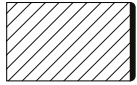
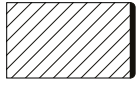
Les couleurs peuvent varier de 2% à 5% entre la mélamine et le stratifié en raison des applications techniques qui diffèrent.

Voir notre [Guide de couleurs et finis](#)

Nouveauté



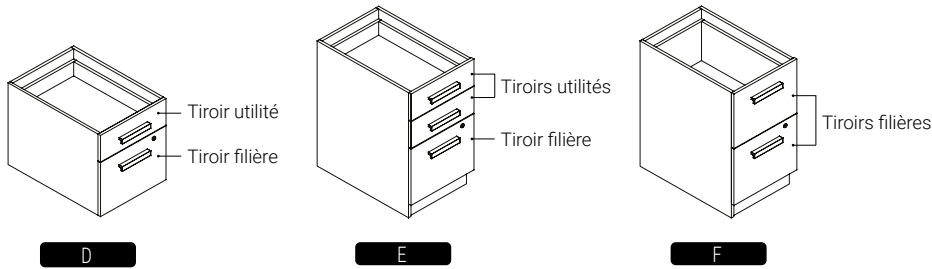
Annexe B : Surfaces et moulures

SÉRIE	APERÇU	COMPOSANTE	MATÉRIAUX	CHANTS / MOULURES
RE		Surface de 1"	Mélamine thermofusionnée (TFL) - panneau de particules 1" haute densité.	Polychlorure de vinyle (PVC) 1.5 mm
REL		Surface de 1-1/16"	Stratifié haute pression (HPL) - panneau de particules 1" haute densité, feuille de stratifié 1/32" en surface et feuille de compensation 1/32" sous la surface pour prévenir le gauchissement.	Polychlorure de vinyle (PVC) 1.5 mm
REC		Surface de 1-5/8"	Mélamine thermofusionnée (TFL) - panneau de particules 1-5/8" haute densité.	Polychlorure de vinyle (PVC) 1.5 mm
RECL		Surface de 1 - 9/16"	Stratifié haute pression (HPL) - panneau de particules 1-1/2" haute densité, feuille de stratifié 1/32" en surface et feuille de compensation 1/32" sous la surface pour prévenir le gauchissement.	Polychlorure de vinyle (PVC) 1.5 mm

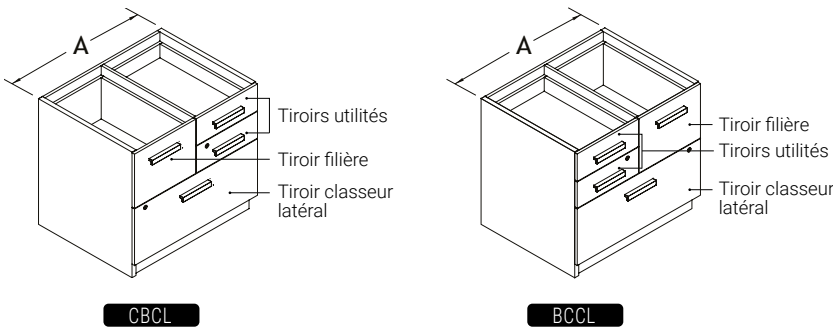
Introduction

Annexe C : Caissons, tiroirs filières et classeurs

Caissons D, E et F

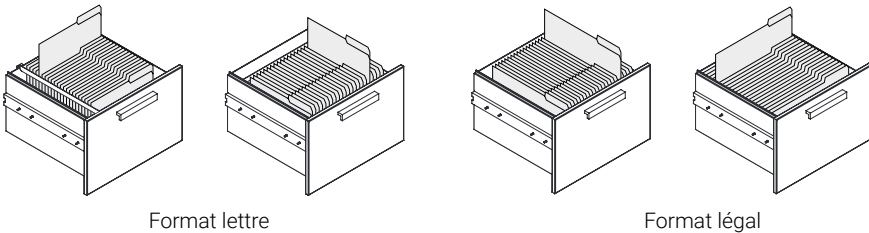


Caissons Combinés



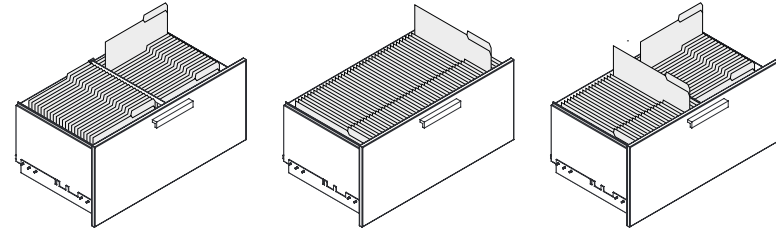
Tiroirs filières

Les tiroirs filières peuvent accueillir des documents à la fois de format légal ou lettre. Veuillez vous référer aux dessins ci-dessous pour les différentes applications.



Tiroirs classeurs

Les tiroirs classeurs peuvent accueillir des documents à la fois de format légal ou lettre. Veuillez vous référer aux dessins ci-dessous pour les différentes applications.



Format légal et lettre

Annexe D : Prix tablettes ajustables supplémentaires

Pour connaître le prix d'une tablette ajustable supplémentaire, aller à l'intersection de la profondeur (colonne A) et de la largeur (colonne B) des tablettes.

\$	B									
	12"	15"	18"	20"	24"	30"	36"	42"	48"	
A	12"	19	26	34	36	42	50	61	72	82
	15"	26	35	40	43	50	64	78	89	103
	16"	27	36	42	45	54	70	82	96	111
	20"	36	43	50	57	70	85	103	120	135
	30"	50	64	78	85	103	128			

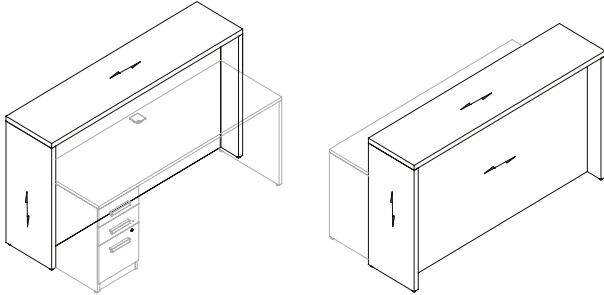
Introduction



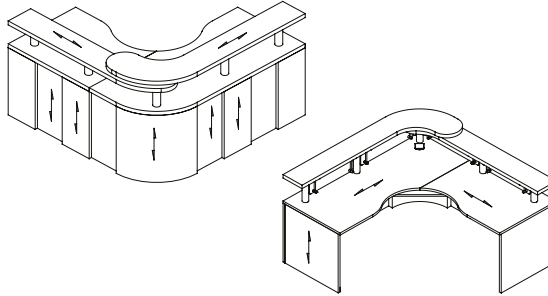
Annexe E : Sens du grain de bois

Comme les collections offrent différentes directions de grain de bois, veuillez consulter les illustrations par collection ci-bas.

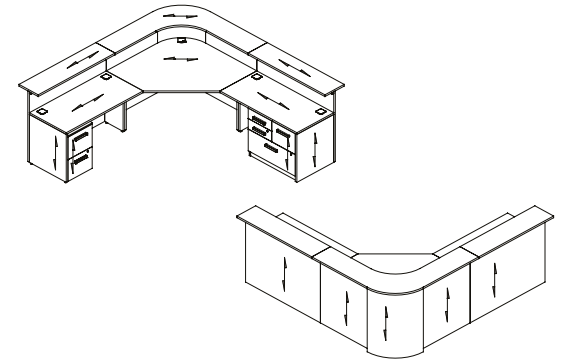
M-Brace



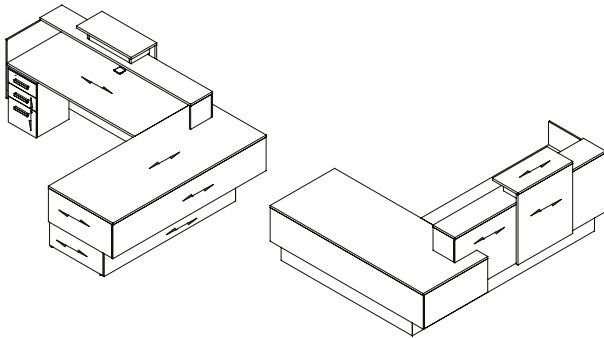
Manhattan



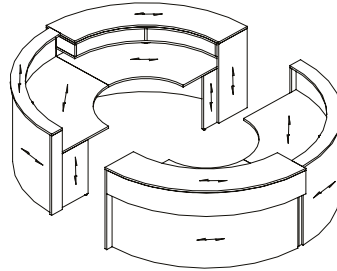
Réception C



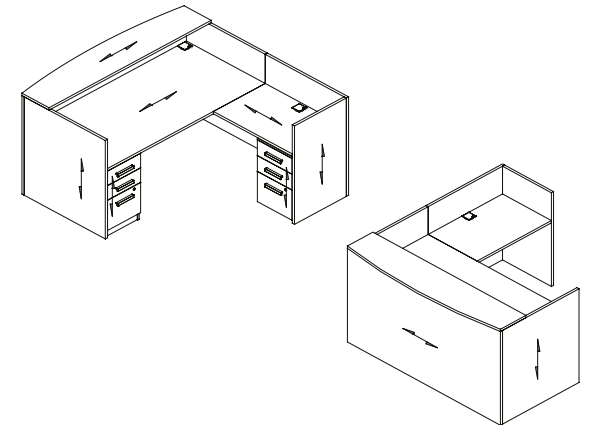
Inbox



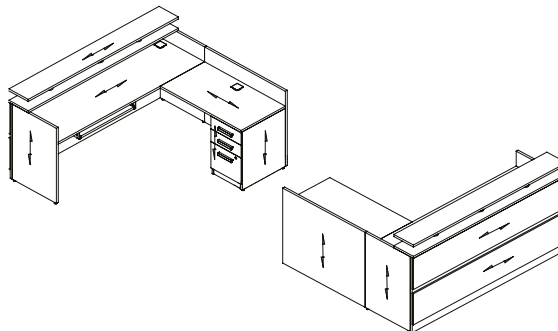
Sphéric



Gallery

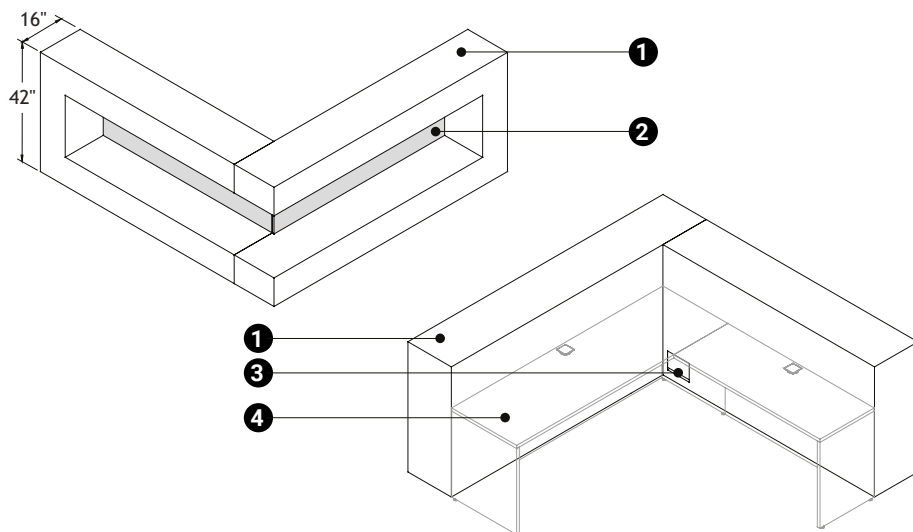


Réception 3K



Annexe F : Monochrom - Standards de fabrication

Composantes du comptoir de réception Monochrom



- 1 Cadre** avec stratifié Monochrom appliqué après assemblage pour une finition nette et précise des arêtes, sans chants apparents. Construction en panneau 5/8", sur niveleurs blancs.
- 2 Façade** de stratifié en retrait 15-5/8".
- 3 Panneau d'accès** au dos pour assemblage.
- 4 Bureau de travail et meubles** de rangement vendus séparément. Puisqu'elle est indépendante, la réception Monochrom peut être combinée avec toutes les collections de Logiflex.

Informations sur le stratifié Monochrom

Le fini Monochrom offre une surface ultra matte, une faible réflectivité de la lumière, une finition anti-traces de doigt et une surface douce au toucher. Ce produit peut être facilement nettoyé et ne nécessite aucun plan de maintenance particulier. En outre, le fini Monochrom est antibactérien et résiste à l'usure, à l'abrasion, aux acides, aux bases et aux solvants.

Propriétés du fini Monochrom :

- Fini mat, ultra-doux au toucher ;
- Anti-traces de doigts ;
- Coloré dans la masse;
- Résiste aux égratignures ;
- Antibactérien.

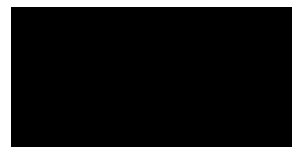
Pour plus d'information sur le fini Monochrom, se référer à la fiche technique du matériau.

Application des couleurs

Il est recommandé de vous fier aux échantillons réels pour faire vos agencements de couleurs.

Cadre

La cadre de la réception Monochrom est recouvert uniquement avec le stratifié Monochrom, qui est disponible en deux couleurs :



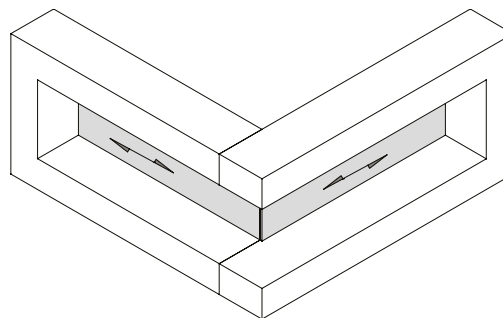
CBM Carbone



CKM Craie

Façade en retrait

Toutes les couleurs offertes en stratifié peuvent être utilisées pour la façade en retrait. Le sens du grain de bois est horizontal. [Voir Annexe A.](#)



Piazza Cement : un stratifié exclusif à la réception

La façade en retrait peut également être finie en Piazza Cement (PIC), une nouvelle couleur de stratifié offerte exclusivement pour la façade en retrait de la réception Monochrom.



PIC Piazza Cement

Introduction

Annexe F : Monochrom - standards de fabrication

Configurations

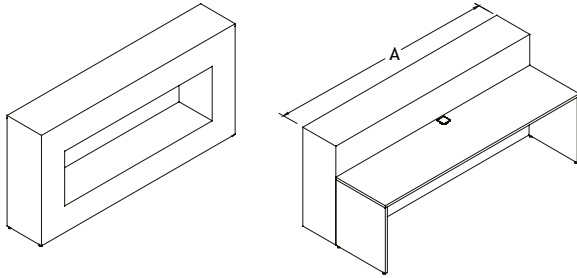
De multiples configurations sont possibles en combinant l'un des trois modèles de comptoir de réception Monochrom avec différents bureaux, retours et meubles de rangement. Il est important de tenir compte de ce qui suit dans la sélection du bureau à combiner avec le comptoir de réception.

MON - Comptoir de réception linéaire

Ce comptoir a été conçu pour réaliser une configuration linéaire. Les deux côtés du bureau de travail sont apparents.

- La largeur du bureau est de même dimension que la largeur du comptoir de réception (Dim. A).
- La profondeur du bureau n'a pas de restriction.

***Note:** Pour des raisons de stabilité, il est recommandé de fixer ce comptoir de réception au bureau.



MONL/MONR (40" P et 46" P) - Comptoir de réception en « L »

Ce comptoir a été conçu pour réaliser une configuration linéaire. Le retour du comptoir permet de camoufler un des côtés du bureau de travail.

- La largeur du bureau doit avoir 16" de moins que la largeur du comptoir (Dim. A).
- La profondeur du bureau doit avoir 16" de moins que la profondeur du comptoir (Dim. B).

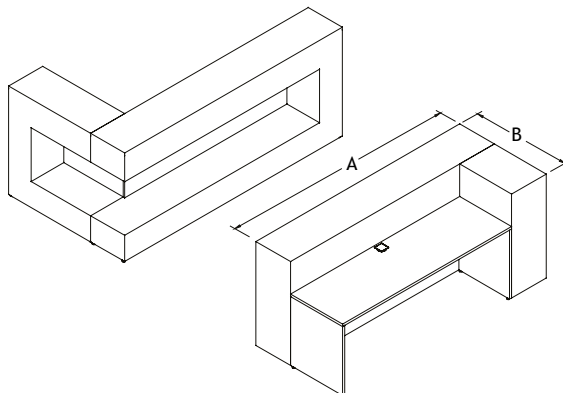
Informations pour spécifier

Bureau (largeur)

Larg. comptoir (A)	Larg. bureau
76"	60"
82"	66"
88"	72"
94"	78"

Bureau (profondeur)

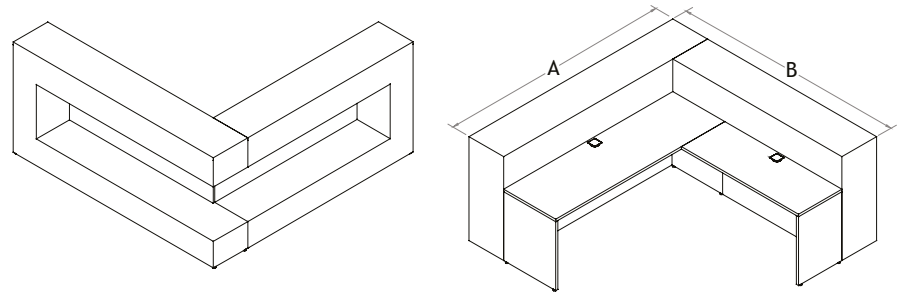
Prof. comptoir (B)	Prof. bureau
40"	24"
46"	30"



MONL/MONR (70" P et plus) - Comptoir de réception en « L »

Ce comptoir a été conçu pour réaliser une configuration en L. Le retour du comptoir permet de camoufler un des côtés du bureau et le retour.

- La largeur du bureau doit avoir 16" de moins que la largeur du comptoir (Dim. A).
- La largeur du retour va dépendre de la profondeur du bureau.
 - Si le bureau a une profondeur de 24", le retour doit avoir 40" de moins que la profondeur du comptoir (Dim. B)
 - Si le bureau a une profondeur de 30", le retour doit avoir 46" de moins que la profondeur du comptoir (Dim. B)



Informations pour spécifier

Bureau

Larg. comptoir (A)	Larg. bureau
76"	60"
82"	66"
88"	72"
94"	78"

Retours

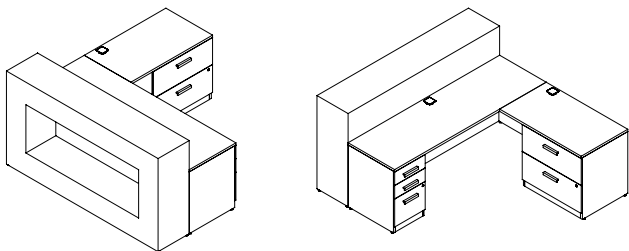
avec bureau 24" P		avec bureau 30" P	
Prof. comptoir (B)	Larg. retour	Prof. comptoir (B)	Larg. retour
70"	30"	70"	-
76"	36"	76"	30"
82"	42"	82"	36"
88"	48"	88"	42"
94"	54"	94"	48"

Introduction

Annexe F : Monochrom - standards de fabrication

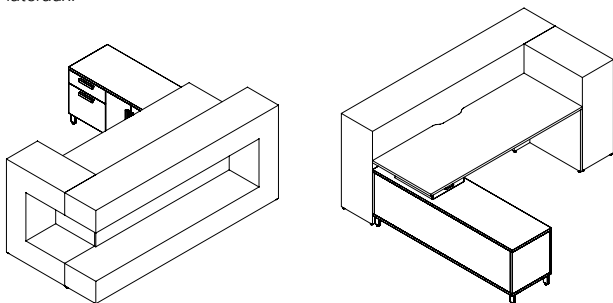
Tant d'autres configurations possibles

Le comptoir de réception étant indépendant du bureau, vous pouvez créer différents types de configurations. Il est donc important de prendre en compte les mesures mentionnées à la page précédente. Voici quelques idées sur les possibilités... laissez aller votre imagination!



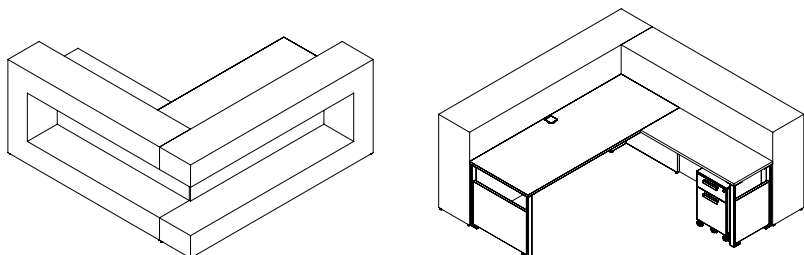
Exemple 1:

Comptoir de réception linéaire MON, bureau Manhattan avec caisson «E», retour à droite avec 2 tiroirs classeurs latéraux.



Exemple 2:

Comptoir de réception en «L» MONR, bureau flottant Level FM, appui de tiroir et découpe pour câblage, caisson haut UN02SL.



Exemple 3:

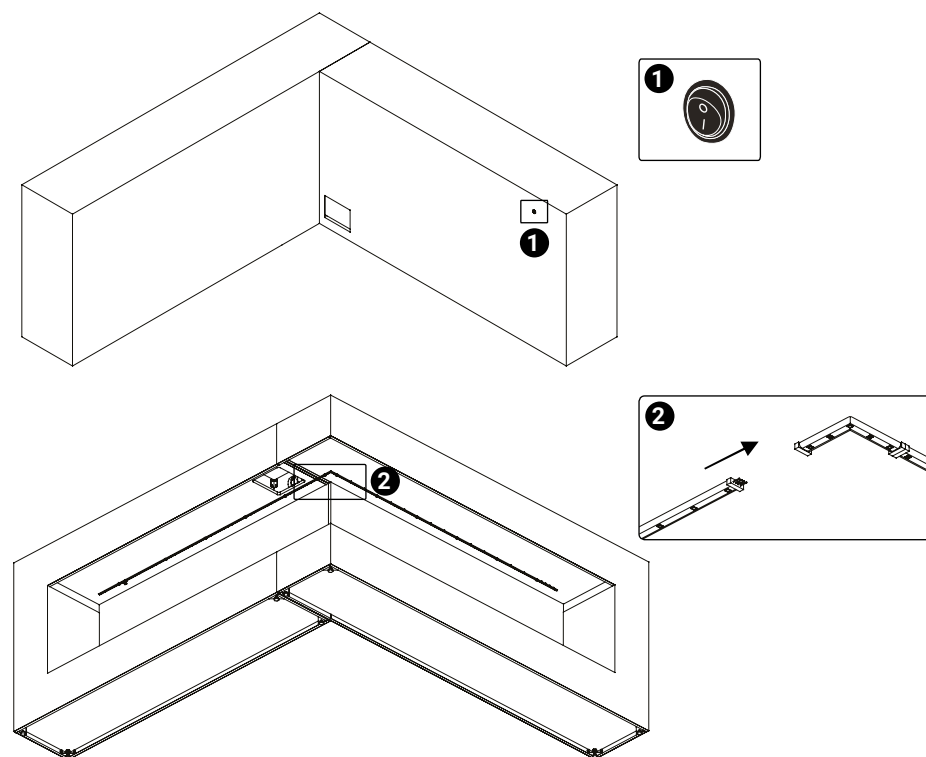
Comptoir de réception en «L» MONR, bureau Level YM, retour RY, caisson mobile MOBD.

Option DEL

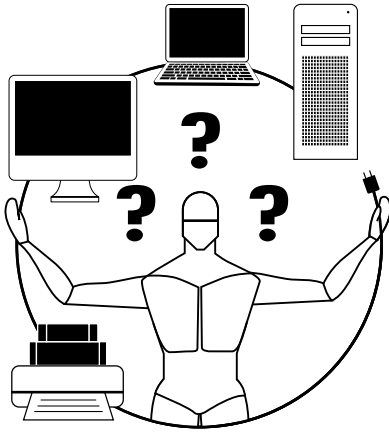
L'option DEL* consiste en une bande de DEL installée sous la surface du comptoir, qui illumine la façade en retrait. Un interrupteur noir ❶ se trouve au dos de la réception (voir image dessous).

Si l'option DEL a été commandée, le meuble est livré avec les bandes de DEL déjà installées sous le dessus du comptoir. Il suffit de connecter les bandes ❷ entre elles à la jonction des comptoirs lors de l'assemblage.

***Note:** L'option DEL doit absolument être commandée en même temps que la réception. Étant donné qu'elle nécessite de l'usinage, elle ne peut donc pas être ajoutée par la suite.



Annexe G : Calcul/Utilisation composants électriques



Étape 1: Déterminer le nombre d'ampères requis

Que sont les ampères?

L'ampère (A) est l'unité de mesure de l'intensité de courant électrique. Tout équipement électrique a une intensité de courant. En suivant ces quelques étapes, vous pourrez facilement déterminer le nombre de circuits dont vous avez besoin pour que votre équipement électrique soit sécuritaire.

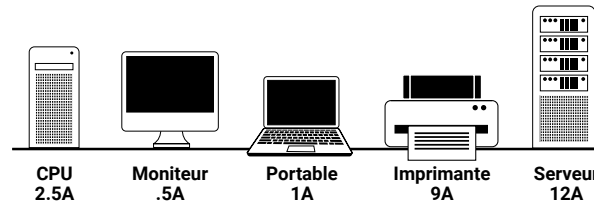
Déterminer le nombre d'ampères requis

Sur votre ordinateur ou tout autre appareil électrique (moniteur, unité centrale, imprimante), trouvez la plaque indiquant les spécifications techniques comme ce qui suit :

Entrée : 120V - 1.8A.

Si vous ne trouvez pas ces renseignements sur l'appareil, vous les trouverez probablement dans le guide de l'utilisateur.

Voici des exemples de l'intensité en ampères de quelques appareils. Veuillez noter que le nombre d'ampères peut varier d'un appareil à l'autre.



Introduction au calcul et à l'utilisation des composants électriques

La plupart des gens sont mal à l'aise avec tout ce qui touche à l'électricité. Ce guide étape par étape s'adresse aux personnes qui ne s'y connaissent pas en installations électriques et qui doivent choisir le bon système lorsqu'elles commandent du mobilier. Dans ce guide, vous apprendrez comment choisir et commander les composants électriques nécessaires à vos projets. La liste qui suit présente chaque produit et en décrit les utilisations possibles.

Tous les composants électriques de Logiflex sont reconnus comme des accessoires pour mobilier de bureau par Underwriters Laboratories (UL) et sont fabriqués selon les normes de l'Association canadienne de normalisation (CSA) et d'UL. La canalisation en métal n'est pas approuvée par UL et ne sert qu'à contenir et acheminer les fils électriques.

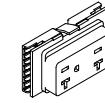
N.B.: Les branchements électriques doivent être effectués par un électricien certifié.

Les trois étapes simples ci-dessous vous aideront à déterminer facilement le nombre de circuits dont vous avez besoin pour que votre système électrique soit sûr.

1. Déterminer le nombre d'ampères requis
2. Calculer le nombre total d'ampères
3. Déterminer le nombre de circuits nécessaires

Capacité du système électrique

Notre système électrique est conçu pour des circuits de 20 ampères chaque. Ces ampères servent à alimenter les appareils électriques comme les ordinateurs, les imprimantes, les ordinateurs portables, les moniteurs et les serveurs.

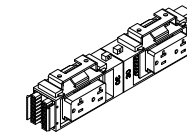


20A

La capacité maximale d'un Duplex est de 20 A



Chaque bloc d'alimentation peut accueillir 2 Duplex



Chaque bloc d'alimentation peut accueillir 4 Duplex



Si les prises Duplex sont reliées à un même circuit, la capacité se divise entre toutes les prises. Par exemple, trois prises Duplex branchées sur un même circuit ont une capacité totale de 20 A.

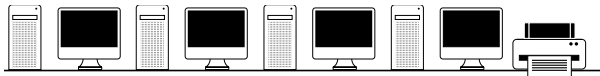
Introduction

Annexe G : Calcul/Utilisation composants électriques

Étape 2: Calculer le nombre total d'ampères

Additionner les ampères

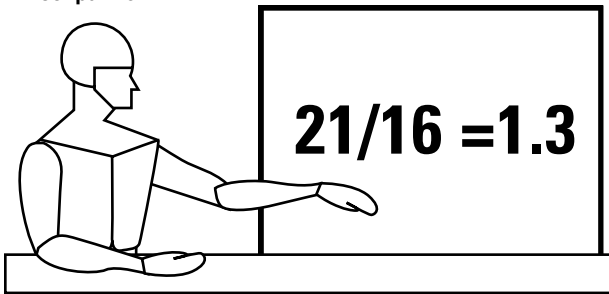
Additionnez le nombre d'ampères requis pour chaque appareil. Dans le présent exemple, il y a quatre unités centrales à 2,5 A chacune, quatre moniteurs à 0,5 A chacun et une imprimante à 9 A.



$$2.5A + .5A + 2.5A + .5A + 2.5A + .5A + 2.5A + .5A + 9A = 21A$$

Le nombre total d'ampères est donc de 21.

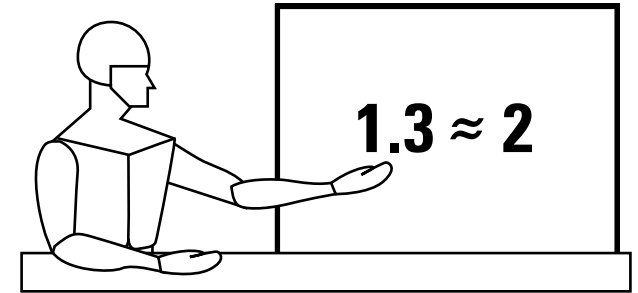
Diviser par 16



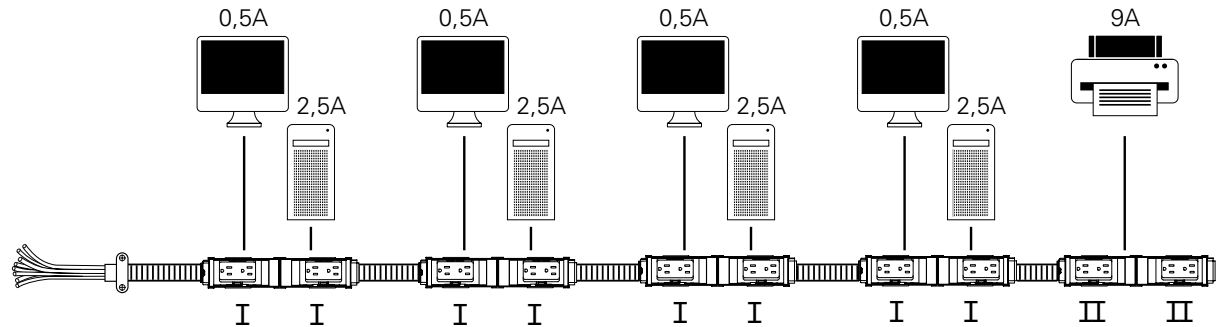
La plupart des appareils et des ordinateurs qui se trouvent dans les bureaux ou les écoles sont utilisés de façon continue pendant de nombreuses heures. Dans de telles situations, les codes nationaux de l'électricité limitent habituellement les circuits à 80% de leur capacité. Notre système électrique est conçu pour des circuits de 20 ampères chaque. Alors, 80% de 20A correspond à 16 ampères. Vous devez donc diviser le nombre total d'ampères par 16.

Étape 3: Déterminer le nombre de circuits nécessaires

Dans la plupart des cas, le nombre obtenu comportera des décimales. Vous devez donc arrondir ce nombre à l'entier supérieur, ce qui vous donnera le nombre de circuits nécessaires. Si le nombre obtenu est supérieur à quatre (nombre maximal de circuits par système), vous devez réduire l'ampérage total ou bien ajouter un autre système électrique. Toujours dans le cadre de notre exemple, 1,3 A est arrondi à 2.



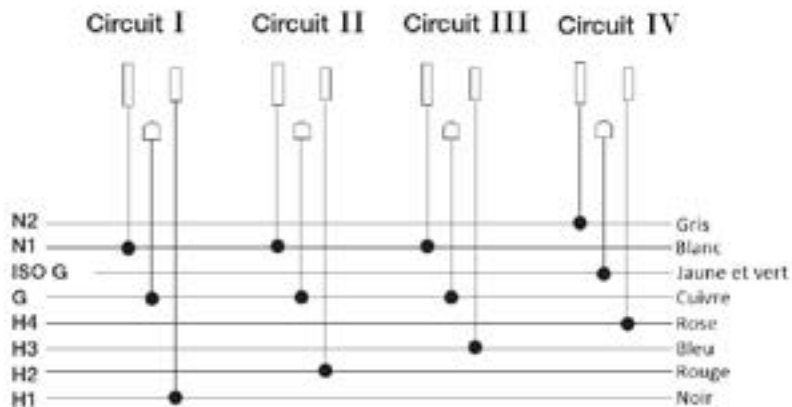
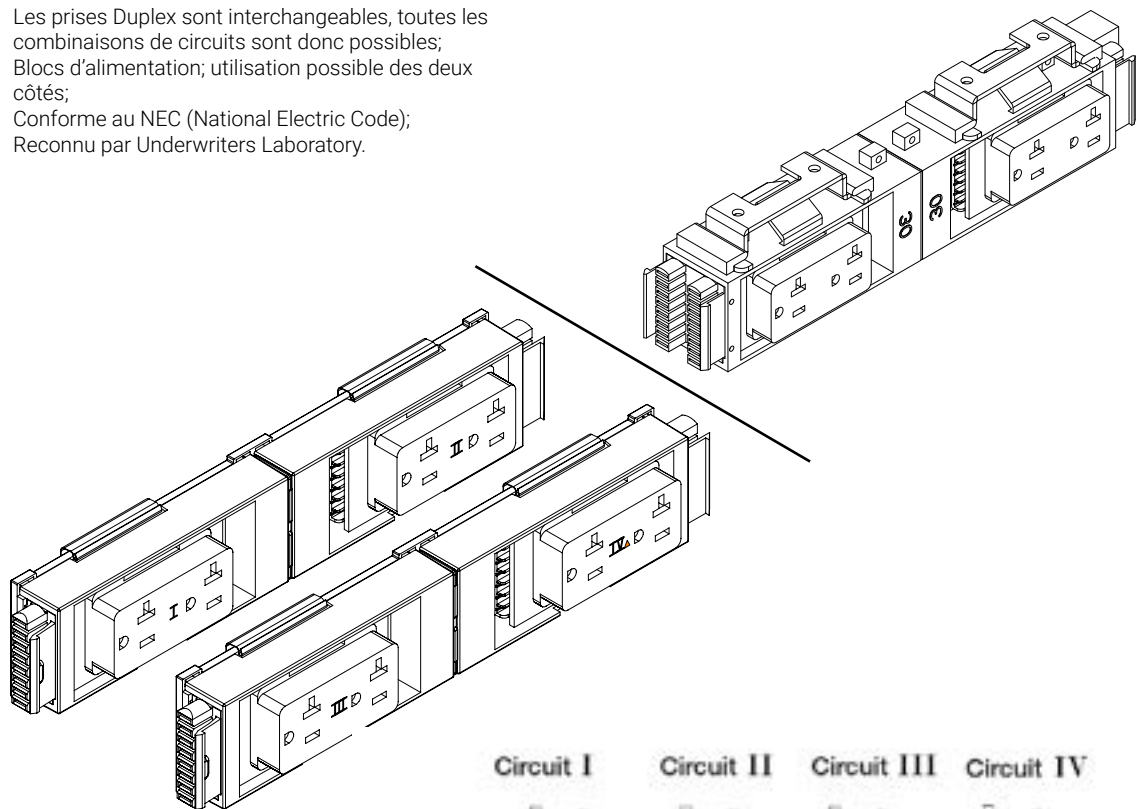
Voici une configuration possible : cinq blocs de branchement liés par des câbles de jonction. Dans ce cas, seulement deux circuits sont utilisés. Les 4 postes de travail seraient sur le premier circuit pour un total de 16 ampères. L'imprimante serait sur le deuxième circuit.



Annexe G : Calcul/Utilisation des composants électriques

Bloc d'alimentation à 8 fils et à 4 circuits (3 + 1)

- Les prises Duplex sont interchangeables, toutes les combinaisons de circuits sont donc possibles;
- Blocs d'alimentation; utilisation possible des deux côtés;
- Conforme au NEC (National Electric Code);
- Reconnu par Underwriters Laboratory.



Câble d'alimentation avec fils dénudés



- Câble d'alimentation avec fils dénudés à une extrémité du câble;
- 4 circuits de 20 A chacun;
- Offert en longueurs de 12" à 180";
- Doit être raccordé au système d'alimentation de l'immeuble par un électricien.

Câble d'alimentation avec branchement



- Câble d'alimentation avec fiche électrique 20A
- 1 circuit de 20 A;
- Offert en longueurs de 36" à 180".

Câble de jonction

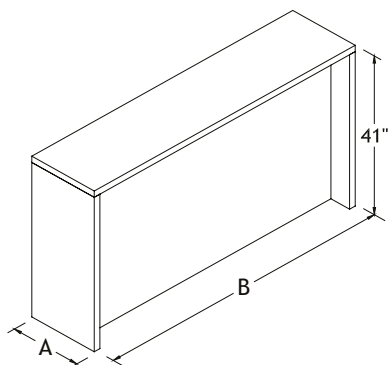


- Câble à quatre circuits;
- Circuits de 20 A;
- Offert en longueurs de 12" à 216".

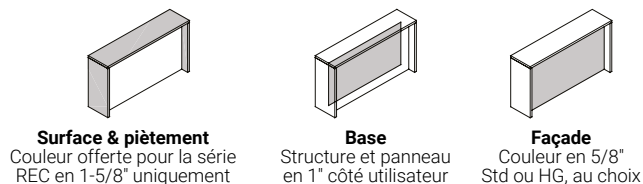
Bureaux de réception

M-Brace - Comptoir de réception standard avec façade en mélamine

MS-M



Combinaison de couleurs



Standards de fabrication

- RE : Surface et piétements en 1".
- REC : Surface et piétements en 1-5/8".
- Façade en mélamine en retrait de 5-3/8" à l'extérieur;
- Panneau de modestie en retrait de 6" à l'intérieur.

Pour des raisons de spécification, le meuble a 3/8" de moins que la dimension affichée.

Largeur intérieure pour bureau de travail:

- bureau de travail de 60" pour un bureau de réception de 64"
- bureau de travail de 72" pour un bureau de réception de 76"
- bureau de travail de 78" pour un bureau de réception de 82"

Prix

Dimensions						
A	B	C	RE	RE (HG)	REC	REC (HG)
18	64	41	1225	1359	1225	1359
18	76	41	1321	1470	1321	1470
18	82	41	1365	1615	1365	1615

Comment commander

Combinaison de couleurs

Voir le guide de couleurs de Logiflex (p. 11)

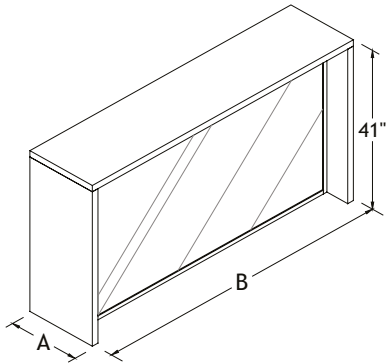
ABC					
REC		MS-M			
série	dimensions	produit	surface & piétement	base	façade

Exemple REC 188241 MS-M SW W W-H

Bureaux de réception

M-Brace - Comptoir de réception standard avec façade en acrylique

MS-A



Standards de fabrication

- RE : Surface et piètements en 1".
REC : Surface et piètements en 1-5/8".
- Façade en acrylique blanc translucide avec cadrage en mélamine en retrait de 6" à l'intérieur et à l'extérieur;
- Façade amovible permettant l'accès à l'éclairage.

Pour des raisons de spécification, le meuble a 3/8" de moins que la dimension affichée.

Largeur intérieure pour bureau de travail:

- bureau de travail de 60" pour un bureau de réception de 64"
- bureau de travail de 72" pour un bureau de réception de 76"
- bureau de travail de 78" pour un bureau de réception de 82"

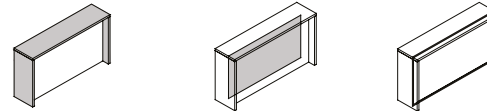
Option DEL: Rétroéclairage aux DEL avec 2 gradateurs tactiles à 4 intensités fixés sous la surface de chaque côté de l'utilisateur.

Luminaire DEL



D0 Aucun DEL
D1 DEL en haut seulement
D2 DEL en haut et en bas

Combinaison de couleurs



Surface & piètement Couleur offerte pour la série REC en 1-5/8" uniquement
Base Panneaux en 1" côté utilisateur
Façade Cadrage en mélamine 1" autour de l'acrylique

Prix

Dimensions								
A	B	C	RE (D0)	RE (D1)	RE (D2)	REC (D0)	REC (D1)	REC (D2)
18	64	41	2197	2385	2556	2197	2385	2556
18	76	41	2303	2493	2664	2303	2493	2664
18	82	41	2333	2523	2721	2333	2523	2721

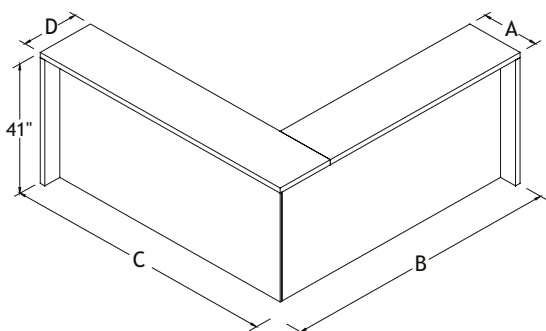
Comment commander

REC		MS-A		Combinaison de couleurs		
série	dimensions	produit	DEL	surface & piètement	base	façade
REC	188241	MS-A	D2	SW	W	SW

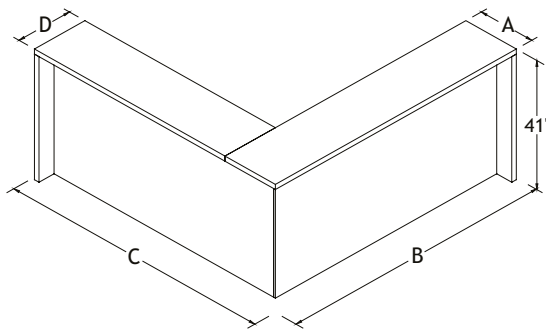
Bureaux de réception

M-Brace - Comptoir de réception en coin avec façade en mélamine

MC-M L



MC-M R



Standards de fabrication

- RE : Surface et piètements en 1".
- REC : Surface et piètements en 1-5/8".
- Façade en mélamine en retrait de 5-3/8" à l'extérieur;
- Panneau de modestie en retrait de 6" à l'intérieur.

Pour des raisons de spécification, le meuble a 1/8" de moins que la dimension affichée.

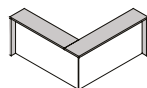
Largeur intérieure pour bureau de travail:

- Bureau de travail de 60"x 60" pour un comptoir de réception de 74"x 74";
- Bureau de travail de 66"x 66" pour un comptoir de réception de 80"x 80";
- Bureau de travail de 72"x 72" pour un comptoir de réception de 86"x 86".

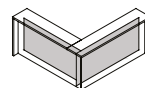
Prix

Dimensions							
A	B	C	D	RE	RE (HG)	REC	REC (HG)
18	74	74	18	2305	2846	2305	2846
18	80	80	18	2382	2968	2382	2968
18	86	86	18	2460	3093	2460	3093

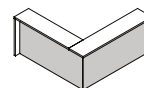
Combinaison de couleurs



Surface & piètement
Couleur offerte pour la série REC en 1-5/8" uniquement



Base
Structure et panneau en 1" côté utilisateur



Façade
Couleur en 5/8" Std ou HG, au choix

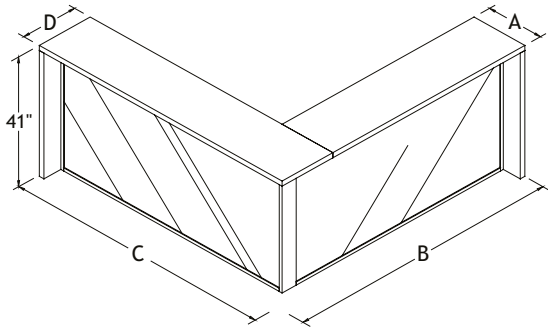
Comment commander

ABCD				L R		Combinaison de couleurs <i>Voir le guide de couleurs de Logiflex (p. 11)</i>		
REC		41	MC-M					
série	dimensions	hauteur	produit	orientation	surface & piètement	base	façade	
Exemple REC	18868618	41	MC-M	R	SW	SW	W-H	

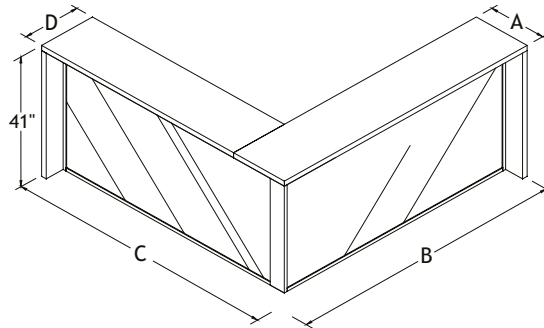
Bureaux de réception

M-Brace - Comptoir de réception en coin avec façade en acrylique

MC-A L



MC-A R

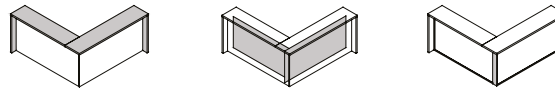


Luminaire DEL



D0 Aucun DEL
D1 DEL en haut seulement
D2 DEL en haut et en bas

Combinaison de couleurs



Surface & piètement Couleur offerte pour la série REC en 1-5/8" uniquement
Base Panneaux en 1" côté utilisateur
Façade Cadrage en mélamine 1" autour de l'acrylique

Standards de fabrication

- RE : Surface et piètements en 1".
- REC : Surface et piètements en 1-5/8".
- Façade en acrylique blanc translucide avec cadrage en mélamine en retrait de 6" à l'intérieur et à l'extérieur;
- Façades amovibles permettant l'accès à l'éclairage.

Pour des raisons de spécification, le meuble a 1/8" de moins que la dimension affichée.

Largeur intérieure pour bureau de travail:

- Bureau de travail de 60"x 60" pour un comptoir de réception de 74"x 74";
- Bureau de travail de 66"x 66" pour un comptoir de réception de 80"x 80";
- Bureau de travail de 72"x 72" pour un comptoir de réception de 86"x 86".

Option DEL: Rétroéclairage aux DEL avec 2 gradateurs tactiles à 4 intensités fixés sous la surface de chaque côté de l'utilisateur.

Prix

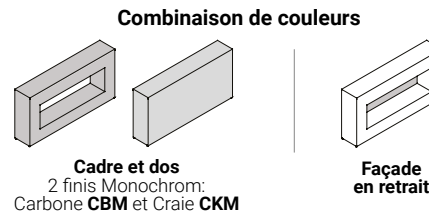
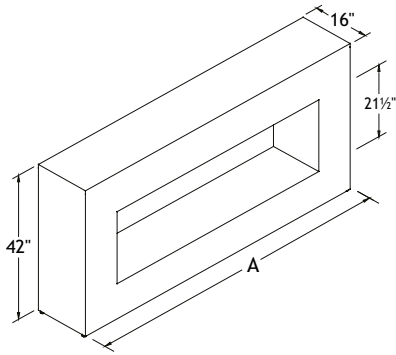
Dimensions						
A	B	C	D	RE (D0)	RE (D1)	RE (D2)
18	74	74	18	4133	4324	4761
18	80	80	18	4207	4396	4860
18	86	86	18	4282	4471	4961

Comment commander

Comment commander						Combinaison de couleurs		
REC	ABCD	41	MC-A	D0 D1 D2	L R	Voir le guide de couleurs de Logiflex (p. 11)		
série	dimensions	hauteur	produit	DEL	orientation	surface & piètement	base	façade
Exemple REC	18868618	41	MC-A	D2	R	SW	W	SW

Monochrom - Comptoir de réception linéaire

MON



Standards de fabrication

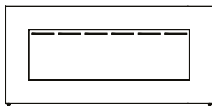
- Comptoir de réception Monochrom linéaire avec cadre sans chant apparent;
- Cadre et dos avec fini Monochrom mat, anti-traces de doigt;
- Façade de stratifié en retrait de 15-3/8";
- Hauteur: 42"

***Note:** Pour des raisons de stabilité, il est recommandé de fixer ce comptoir de réception au bureau.

Bureau de travail et rangement vendus séparément. Ce comptoir peut accueillir un bureau de même largeur.

Options

Luminaire DEL



DEL en haut seulement

D1
378\$

Prix

Dimensions

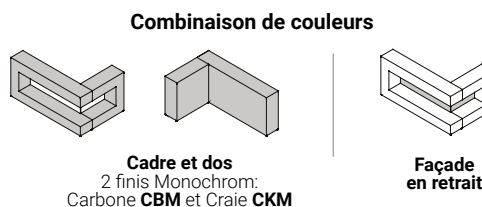
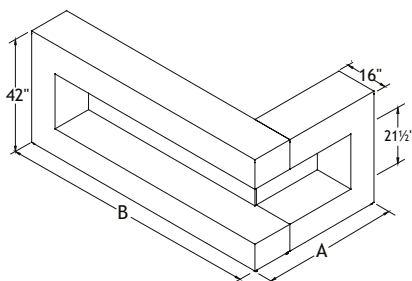
A	Prix
60	12 867
66	13 121
72	13 374
78	13 627

Comment commander

REM	A	MON	CKM CBM	D1	Combinaison de couleurs <i>Voir le guide de couleurs de Logiflex (p. 15)</i>
série	dimension	produit	couleur cadre	DEL	couleur façade
Exemple REM	60	MON	CBM		W

Monochrom - Comptoir de réception en "L" gauche

MONL



Standards de fabrication

- Ce produit est livré non assemblé;
- Comptoir de réception Monochrom en "L" avec cadre sans chant apparent;
- Cadre et dos avec fini Monochrom mat, anti-traces de doigt;
- Façade de stratifié en retrait de 15-3/8"
- Hauteur: 42"

Modèle suggéré pour une configuration linéaire.

Bureau de travail et rangement vendus séparément. Pour plus d'information, consulter l'annexe F.

Options

Luminaire DEL

DEL en haut seulement

D1
378\$

Prix

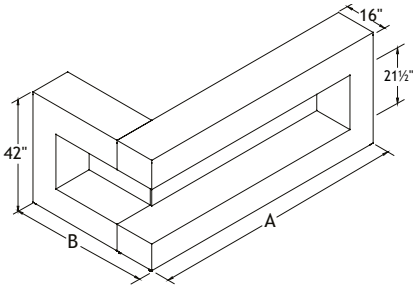
Dimensions	
A	B
40 76	19 470
46 76	19 722
40 82	19 976
46 82	20 228
40 88	20 483
46 88	20 736
40 94	20 989
46 94	21 241

Comment commander

REM	AB	MONL	CKM CBM	D1	Combinaison de couleurs <i>Voir le guide de couleurs de Logiflex (p. 15)</i>
série	dimensions	produit	couleur cadre	DEL	couleur façade
Exemple	REM 4076	MONL	CBM		W

Monochrom - Comptoir de réception en "L" droit

MONR



Combinaison de couleurs



Standards de fabrication

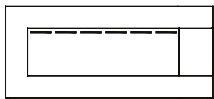
- Ce produit est livré non assemblé;
- Comptoir de réception Monochrom en "L" avec cadre sans chant apparent;
- Cadre et dos avec fini Monochrom mat, anti-traces de doigt;
- Façade de stratifié en retrait de 15-3/8"
- Hauteur: 42"

Modèle suggéré pour une configuration linéaire.

Bureau de travail et rangement vendus séparément. Pour plus d'information, consulter l'annexe F.

Options

Luminaire DEL



DEL en haut seulement

D1
378\$

Prix

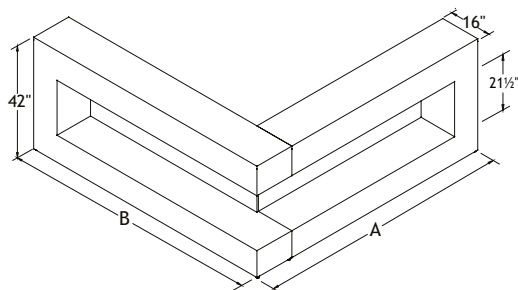
Dimensions	
A	B
76 40	19 470
76 46	19 722
82 40	19 976
82 46	20 228
88 40	20 483
88 46	20 736
94 40	20 989
94 46	21 241

Comment commander

AB		CKM CBM		D1	Combinaison de couleurs <i>Voir le guide de couleurs de Logiflex (p. 15)</i>
REM	MONR			DEL	couleur façade
série	dimensions	produit	couleur cadre		
Exemple	REM	7640	MONR	CBM	W

Monochrom - Comptoir de réception en "L" gauche

MONL



Combinaison de couleurs



Standards de fabrication

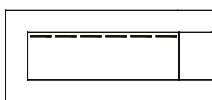
- Ce produit est livré non assemblé;
- Comptoir de réception Monochrom en "L" avec cadre sans chant apparent;
- Cadre et dos avec fini Monochrom mat, anti-traces de doigt;
- Façade de stratifié en retrait de 15-3/8"
- Hauteur: 42"

Modèle suggéré pour une configuration de bureau en "L".

Bureau de travail et rangement vendus séparément. Pour plus d'information, consulter l'[annexe F](#).

Options

Luminaire DEL



DEL en haut seulement

D1
378\$

Comment commander

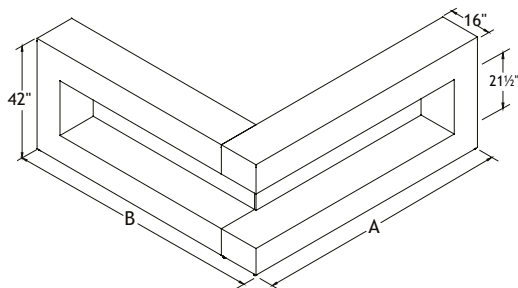
AB		CKM CBM		D1	Combinaison de couleurs <i>Voir le guide de couleurs de Logiflex (p. 15)</i>
REM	MONL				
série	dimensions	produit	couleur cadre	DEL	couleur façade
Exemple	REM 7076	MONL	CBM		W

Prix

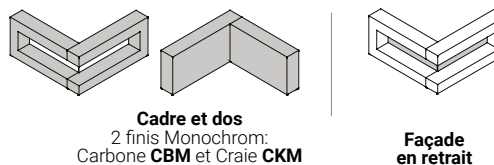
Dimensions A B	
70 76	19 325
76 76	19 643
70 82	19 959
76 82	20 275
82 82	20 591
70 88	20 908
76 88	21 224
82 88	21 540
88 88	21 855
70 94	22 170
76 94	22 488
82 94	22 804
88 94	23 119
94 94	23 436

Monochrom - Comptoir de réception en "L" droit

MONR



Combinaison de couleurs



Standards de fabrication

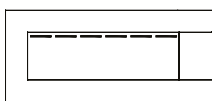
- Ce produit est livré non assemblé;
- Comptoir de réception Monochrom en "L" avec cadre sans chant apparent;
- Cadre et dos avec fini Monochrom mat, anti-traces de doigt;
- Façade de stratifié en retrait de 15-3/8"
- Hauteur: 42"

Modèle suggéré pour une configuration de bureau en "L".

Bureau de travail et rangement vendus séparément. Pour plus d'information, consulter l'annexe F.

Options

Luminaire DEL



DEL en haut seulement

D1
378\$

Prix

Dimensions A B	
76 70	19 325
76 76	19 643
82 70	19 959
82 76	20 275
82 82	20 591
88 70	20 908
88 76	21 224
88 82	21 540
88 88	21 855
94 70	22 170
94 76	22 488
94 82	22 804
94 88	23 119
94 94	23 436

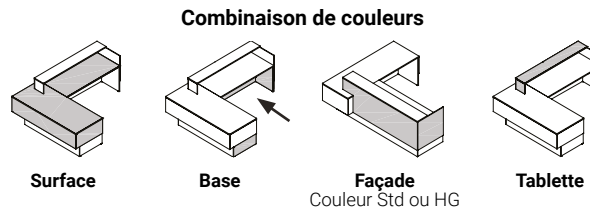
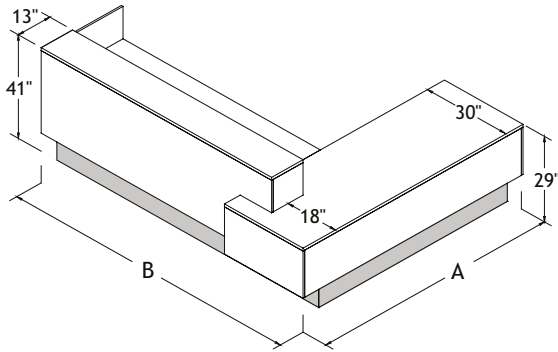
Comment commander

AB		CKM CBM		D1	Combinaison de couleurs <i>Voir le guide de couleurs de Logiflex (p. 15)</i>
REM	MONR				
série	dimensions	produit	couleur cadre	DEL	couleur façade
Exemple	REM 7670	MONR	CBM		W

Bureaux de réception

Inbox - Comptoir en "L" gauche

INBL L



Standards de fabrication

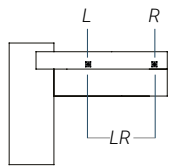
- Ce produit est livré non assemblé;
- Surfaces en 1";
- Coup-de-pied en stratifié métallisé;
- 2 passe-fils CCPF sur la surface de travail principale.

Caisson: pour ajouter un caisson, voir les Caissons pour la collection Inbox à partir de la [page 36](#).

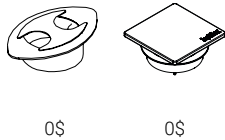
Option DEL: Bandes de DEL blanc froid éclairant le coup-de-pied avec interrupteur à bascule noir installé sur la surface de travail.

Options

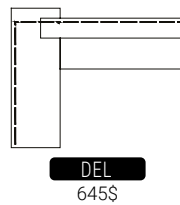
Position passe-fils



Passe-fils



Option DEL



Prix

Dimensions			
A	B	Std	Hg
72	82	4776	5488
72	88	4820	5552
72	94	4864	5619
72	100	4908	5687
78	82	4820	5544
78	88	4864	5609
78	94	4908	5675
78	100	4949	5741
84	82	4864	5602
84	88	4907	5665
84	94	4949	5733
84	100	4993	5799

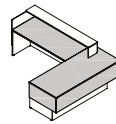
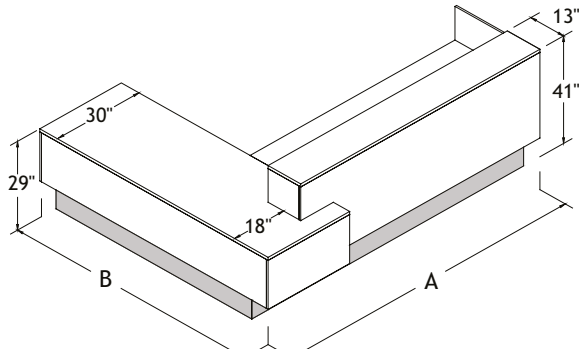
Comment commander

AB		Orientation		Passe-fils		DEL		Combinaison de couleurs			
RE	INBL	L	GLR (std)	CCPF (std)	DEL	surface	base	façade	tablette		
Exemple	RE	84100	INBL	L	GLR	CCPF	LL	W	W	W	

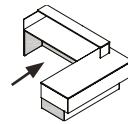
Bureaux de réception

Inbox - Comptoir en "L" droit

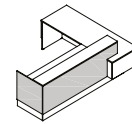
INBL R



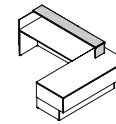
Surface



Base



Façade
Couleur Std ou HG



Tablette

Standards de fabrication

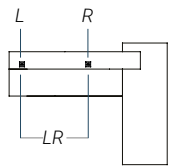
- Ce produit est livré non assemblé;
- Surfaces en 1";
- Coup-de-pied en stratifié métallisé;
- 2 passe-fils CCPF sur la surface de travail principale.

Caisson: pour ajouter un caisson, voir les Caissons pour la collection Inbox à partir de la [page 36](#).

Option DEL: Bandes de DEL blanc froid éclairant le coup-de-pied avec interrupteur à bascule noir installé sur la surface de travail.

Options

Position passe-fils



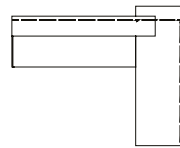
Passe-fils



OS

O\$

Option DEL



DEL
645\$

Prix

Dimensions		Std	Hg
A	B		
82	72	4776	5488
88	72	4820	5552
94	72	4864	5619
100	72	4908	5687
82	78	4820	5544
88	78	4864	5609
94	78	4908	5675
100	78	4949	5741
82	84	4864	5602
88	84	4907	5665
94	84	4949	5733
100	84	4993	5799

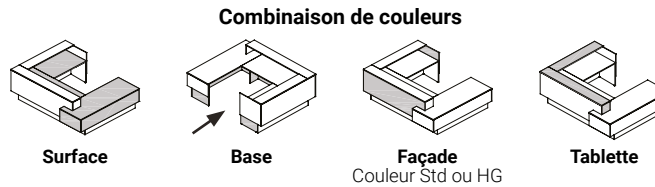
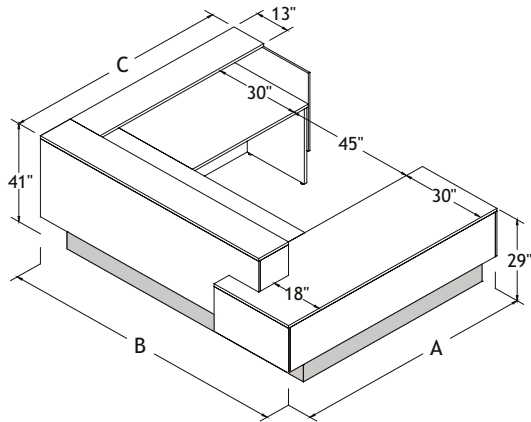
Comment commander

AB		Orientation		Passe-fils		DEL	Combinaison de couleurs				
RE	INBL	R	GLR (std)	CCPF (std)			surface	base	façade	tablette	
série	dimensions	produit	position passe-fils								
Exemple	RE	10084	INBL	R	GLR	CCPF		LL	W	W	W

Bureaux de réception

Inbox - Comptoir en "U" gauche

INBU L



Standards de fabrication

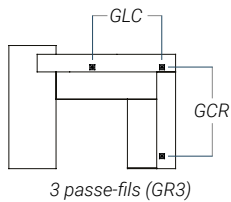
- Ce produit est livré non assemblé;
- Surfaces en 1";
- Coup-de-pied en stratifié métallisé;
- 3 passe-fils CCPF.

Caisson: pour ajouter un caisson, voir les Caissons pour la collection Inbox à partir de la [page 36](#).

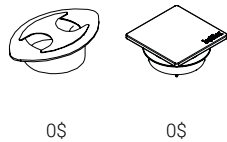
Option DEL: Bandes de DEL blanc froid éclairant le coup-de-pied avec interrupteur à bascule noir installé sur la surface de travail.

Options

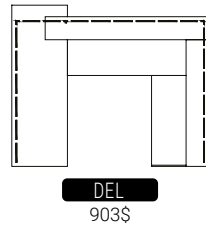
Position passe-fils



Passe-fils



Option DEL



Prix

Dimensions			Std	Hg
A	B	C		
72	106	66	6535	7576
84	106	78	6708	7819

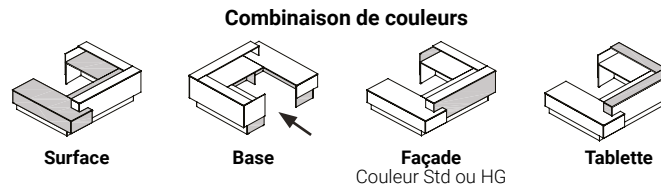
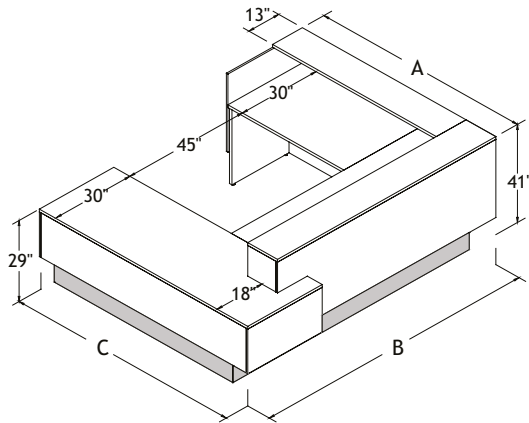
Comment commander

ABC				NGR GCR GLC GR3 (std)			ELPF CAPF CBPF CCPF (std)				Combinaison de couleurs <i>Voir la charte de couleurs de Logiflex (p. 11)</i>			
RE		INBU	L											
série	dimensions	produit	orientation	position passe-fils	passe-fils	DEL	surface	base	façade	tablette				
Exemple	RE	8410678	INBU	L	GR3	CCPF		LL	W	W	W			

Bureaux de réception

Inbox - Comptoir en "U" droit

INBU R



Standards de fabrication

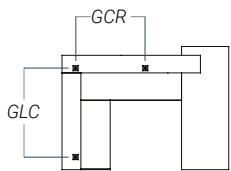
- Ce produit est livré non assemblé;
- Surfaces en 1";
- Coup-de-pied en stratifié métallisé;
- 3 passe-fils CCPF.

Caisson: pour ajouter un caisson, voir les Caissons pour la collection Inbox à partir de la [page 36](#).

Option DEL: Bandes de DEL blanc froid éclairant le coup-de-pied avec interrupteur à bascule noir installé sur la surface de travail.

Options

Position passe-fils



3 passe-fils (GR3)

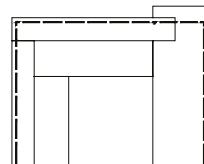
Passe-fils



0\$

0\$

Option DEL



DEL
903\$

Prix

Dimensions			Std	Hg
A	B	C		
66	106	72	6535	7576
78	106	84	6708	7819

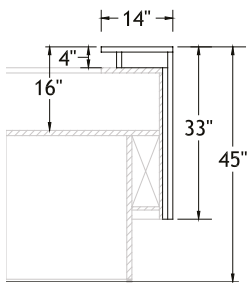
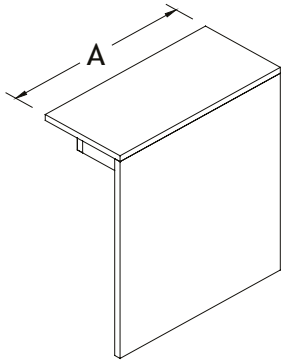
Comment commander

ABC				Combinaison de couleurs						
RE	INBU	R	GR3 (std)	CCPF (std)	DEL	surface	base	façade	tablette	
série	dimensions	produit	orientation	position passe-fils	passe-fils					
Exemple	RE	7810684	INBU	R	GR3	CCPF	LL	W	W	W

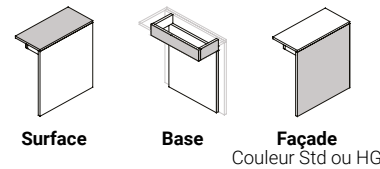
Bureaux de réception

Inbox - Tablette de transaction

INBS



Combinaison de couleurs



Standards de fabrication

- Bâti en mélamine à fixer sur un comptoir de réception Inbox;
- Tablette de transaction 1" en 2 pièces offerte soit en:
 - Mélamine (**M**)
 - Bois teint (**W**)

Finis de bois: Couleurs disponibles: Bois blanchi **WW**, Blé doré **GW**, Sable **SD**, Abricot **AT**, Pacane **PN**, Brandy **BR**, Châtaigne **CT**, Café **CF**, Espresso **ES**, Bordeaux **BO**, Bois noir **BW** et Écorce **BK**.

Prix

Dimensions A	Code	Fini de la façade	
		Std	Hg
30	INBS M	912	1032
30	INBS W	1465	

Comment commander

Combinaison de couleurs

Voir la charte de couleurs de Logiflex (p. 11)

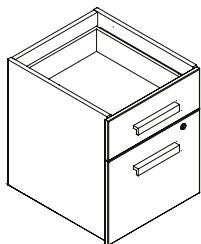
RE	A	INBS	M W			
série	dimensions	produit	finish	surface	base	façade

Exemple RE 30 INBS M W LL W

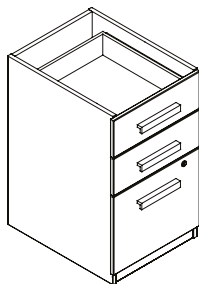
Bureaux de réception

Inbox - Caissons D, E et F pour la collection Inbox

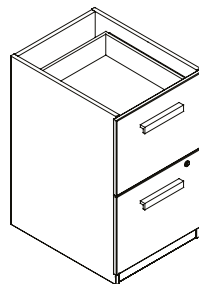
D



E



F



Standards de fabrication

- Caisson sans surface;
- Poignée H052 CHR;
- D = un tiroir utilisé et un tiroir filière;
- E = Deux tiroirs utilisés et un tiroir filière;
- F = Deux tiroirs filières;
- Serrure.

Largeur : format lettre - 15-3/4"
Largeur : format légal - 18-3/4"

Pour installation par le client sur du mobilier existant.

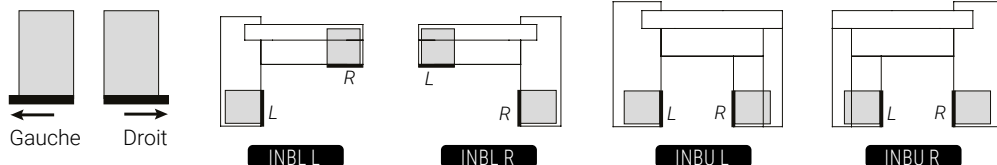
Poignées Pour une poignée différente du standard H052CHR, se référer à la liste proposée par Logiflex, sans frais.

Note: les illustrations ci-dessus représentent le devant du tiroir chevauchant le côté gauche.

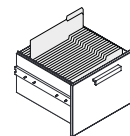
Options

Direction du tiroir

Il est important de spécifier le sens du tiroir lorsque le devant du tiroir est décalé avec le piètement sur le côté et lorsqu'il le chevauche. Ex.: le devant du tiroir chevauche le piètement de gauche.



Format légal



X

Prix

Code	Std	Hg
INBOXD	684	706
INBOXDX	771	795
INBOXE	885	908
INBOXEX	977	994
INBOXF	885	908
INBOXFX	977	994

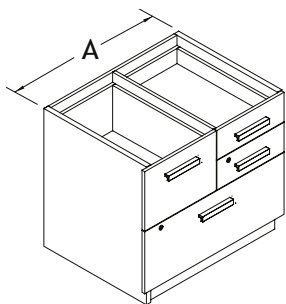
Comment commander

RE	INBOX	D E F	L R	X
série	code	code	orientation	format légal
Exemple RE	INBOX	D	L	X

Bureaux de réception

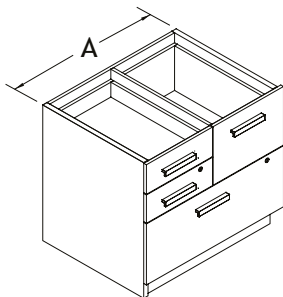
Inbox - Caisson combiné pour la collection Inbox

CBCL-L



L'illustration ci-dessus représente le devant du tiroir chevauchant le côté gauche.

BCCL-R



L'illustration ci-dessus représente le devant du tiroir chevauchant le côté droit.

Standards de fabrication

- Caisson sans surface pour Inbox;
- Deux tiroirs utilisés, un tiroir filière et 1 tiroir classeur;
- Poignées H052 CHR;
- Barres de suspension;
- Serrures.

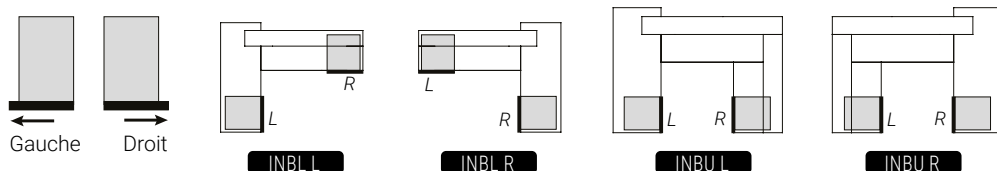
Pour installation par le client sur du mobilier existant.

Poignées Pour une poignée différente du standard H052CHR, se référer à la liste proposée par Logiflex, sans frais.

Options

Direction du tiroir

Il est important de spécifier le sens du tiroir lorsque le devant du tiroir est décalé avec le piètement sur le côté et lorsqu'il le chevauche. Ex.: le devant du tiroir chevauche le piètement de gauche.



Prix

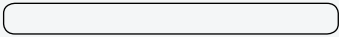
Largeur	Std	Hg
A		
30	1391	1413
36	1477	1499

Comment commander

RE	INBOX	CBCL BCCL	30 36	L R
série	code	code	largeur	orientation

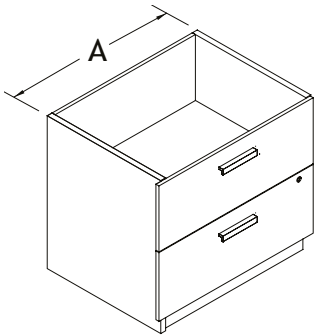
Exemple RE INBOX BCCL 36 R

Bureaux de réception



Inbox - Classeur latéral pour la collection Inbox

CL



Note: les illustrations ci-dessus représentent le devant du tiroir chevauchant le côté gauche.

Standards de fabrication

- Caisson sans surface pour Inbox;
- Deux tiroirs classeurs;
- Poignées H052 CHR;
- Barres de suspension;
- Serrure.

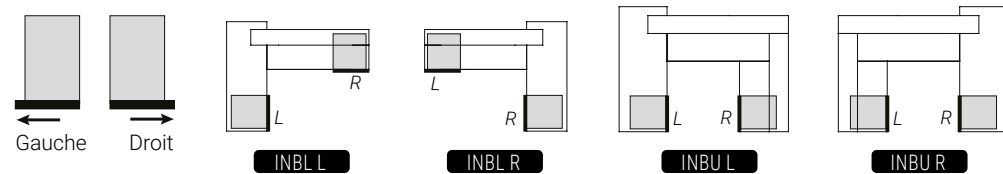
Pour installation par le client sur du mobilier existant.

Poignées Pour une poignée différente du standard H052CHR, se référer à la liste proposée par Logiflex, sans frais.

Options

Direction du tiroir

Il est important de spécifier le sens du tiroir lorsque le devant du tiroir est décalé avec le piètement sur le côté et lorsqu'il le chevauche. Ex.: le devant du tiroir chevauche le piètement de gauche.



Prix

Largeur		
A	Std	Hg
30	1030	1051
36	1119	1145
42	1206	1236

Comment commander

			30 36 42	L R
RE	INBOX	CL		
série	code	code	largeur	orientation

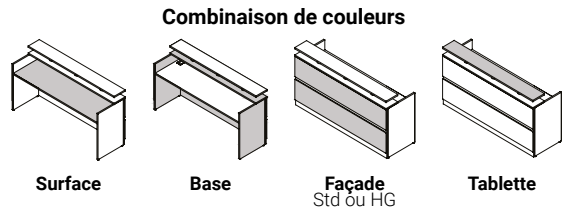
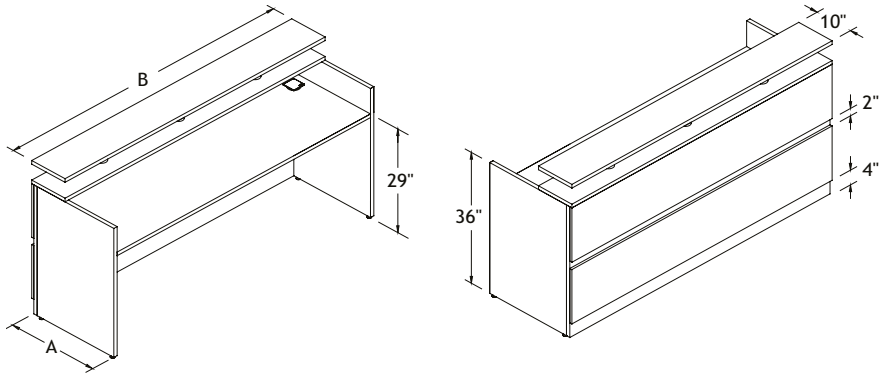
Exemple RE INBOX CL 36 L

Bureaux de réception



Réception 3K - Bureau de réception avec une tablette de transaction pleine longueur

3K1



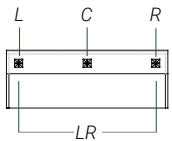
Standards de fabrication

- Surfaces en 1";
- 2 passe-fils CCPF;
- Panneau de modestie plein;
- 2 panneaux frontaux en 5/8";
- Bande de stratifié en aluminium brossé sur le coup-de-pied et entre les panneaux frontaux;
- Supports à tablettes 1,75" de diamètre, 4-3/8" de hauteur en Nickel satiné.

***N.B. :** pour des raisons de stabilité, les bureaux de réception 3K1 et 3K2 à 24" doivent être fixés à un caisson ou un retour.

Options

Position passe-fils

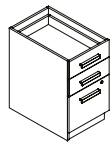


Passe-fils



0\$ 26\$ ch.

Caisson installé



Spécifiez le caisson installé, à partir de p. 73

Prix

Dimensions		
A	B	Hg
* 24	66	2780 3089
* 24	72	3035 3366
* 24	78	3292 3654
* 24	84	3544 3933
* 24	96	4047 4492
<hr/>		
30	66	2835 3145
30	72	3092 3435
30	78	3357 3728
30	84	3615 4013
30	96	4128 4582

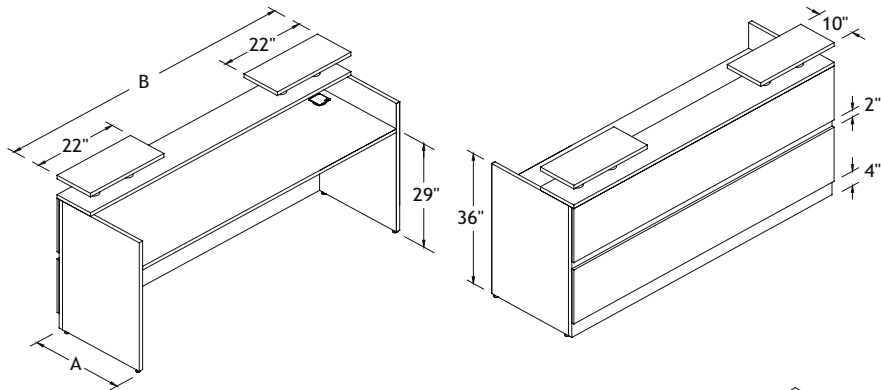
Comment commander

				Combinaison de couleurs <i>Voir la charte de couleurs de Logiflex (p. 11)</i>							
option (\$)		AB	option (\$)		NGR GRL GRR GRC GLR (std)	ELPF CAPF CBPF CCPF (std)	L29 R29 RET3KL RET3KR +				
RE				3K1				surface	base	façade	tablette
série	caisson gauche	dimensions	caisson droit	produit	position passe-fils	passe-fils	retour de réception				
Exemple	RE	E	2466	3K1	GLR	CCPF		W	SW	SW	W

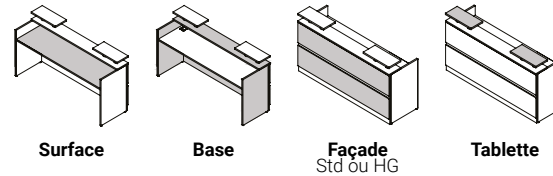
Bureaux de réception

Réception 3K - Bureau de réception avec deux tablettes de transaction

3K2



Combinaison de couleurs



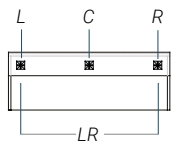
Standards de fabrication

- Surfaces en 1";
- 2 passe-fils CCPF;
- Panneau de modestie plein;
- 2 panneaux frontaux en 5/8";
- Bande de stratifié en aluminium brossé sur le coup-de-pied et entre les panneaux frontaux;
- Supports à tablettes 1,75" de diamètre, 4-3/8" de hauteur en Nickel satiné.

*N.B. : pour des raisons de stabilité, les bureaux de réception 3K1 et 3K2 à 24" doivent être fixés à un caisson ou un retour.

Options

Position passe-fils

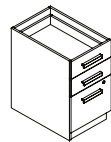


Passe-fils



0\$ 26\$ ch.

Caisson installé



Spécifiez le caisson installé, à partir de p. 73

Prix

Dimensions		
A	B	Hg
* 24	66	2780 3089
* 24	72	3035 3366
* 24	78	3292 3654
* 24	84	3544 3933
* 24	96	4047 4492
<hr/>		
30	66	2835 3145
30	72	3092 3435
30	78	3357 3728
30	84	3615 4013
30	96	4128 4582

Comment commander

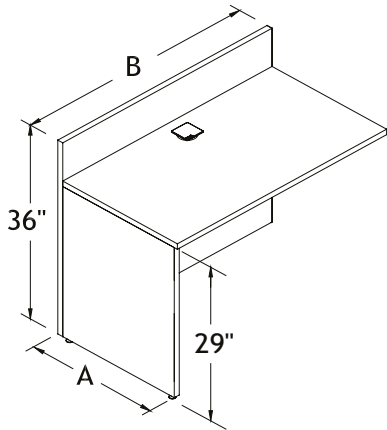
option (\$)				AB	option (\$)			Combinaison de couleurs <i>Voir la charte de couleurs de Logiflex (p. 11)</i>			
RE	caisson gauche	dimensions	caisson droit	produit	position passe-fils	passe-fils	retour de réception	surface	base	façade	tablette
RE	E	2466		3K2	GLR (std)	CCPF (std)		W	SW	SW	W

Bureaux de réception

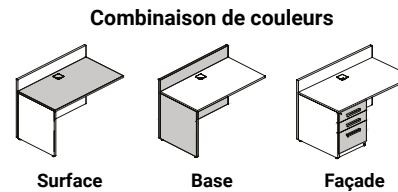
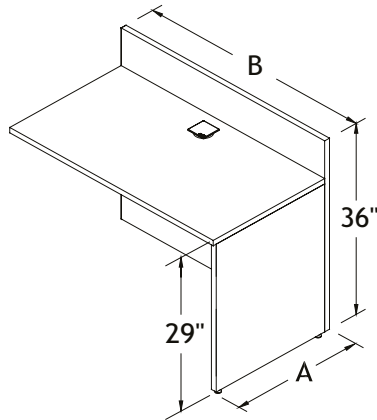


Réception 3K - Retour

RET 3K L



RET 3K R

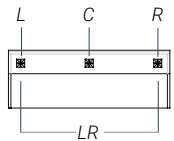


Standards de fabrication

- Surfaces en 1";
- Passe-fils CCPF au centre;
- Panneau de modestie plein.

Options

Position passe-fils

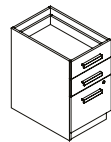


Passe-fils



0\$ 26\$ ch.

Caisson installé



Spécifiez le caisson installé, à partir de p. 73

Prix

Dimensions

A	B
24 30	695
24 36	726
24 42	762
24 48	798

Comment commander

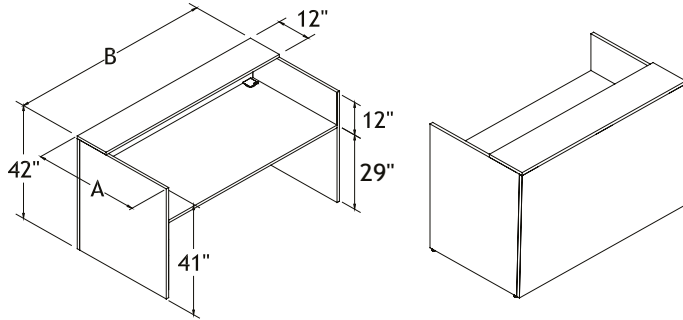
RE	AB	option (\$)	RET 3K	L R	NGR GRL GRR GLR GRC (std)	ELPF CAPF CBPF CCPF (std)	Combinaison de couleurs <i>Voir le guide de couleurs de Logiflex(p. 11)</i>		
série	dimensions	caisson	produit	orientation	position passe-fils	passe-fils	surface	base	façade
Exemple RE	2442	E	RET 3K	L	GRC	CCPF	SW	SW	W

Bureaux de réception

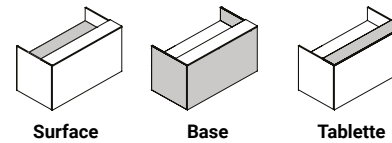


Gallery - Bureau de réception rectangulaire avec tablette

GA



Combinaison de couleurs



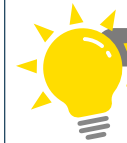
Surface

Base

Tablette

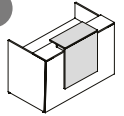
Standards de fabrication

- Bureau de réception rectangulaire;
- Tablette de transaction à 42"H;
- CCPF passe-fils à gauche et à droite.



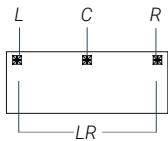
Trucs et astuces

Vous pouvez ajouter une tablette de transaction INBS de la collection Inbox sur votre bureau de réception rectangulaire Gallery.



Options

Position passe-fils



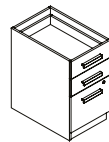
Passe-fils



0\$

26\$ ch.

Caisson installé



Spécifiez le caisson installé, à partir de p. 73

Prix

Dimensions	RE	REL	REC	RECL
A B	1"	1-1/16"	1-5/8"	1-9/16"
30 60	1297	1667	1589	1913
30 66	1310	1712	1631	1980
30 72	1371	1808	1721	2100
30 78	1434	1903	1812	2221
30 84	1559	2064	1966	2408
36 60	1319	1722	1640	2016
36 66	1358	1829	1741	2154
36 72	1415	1925	1833	2277
36 78	1474	2025	1930	2408
36 84	1591	2184	2080	2597

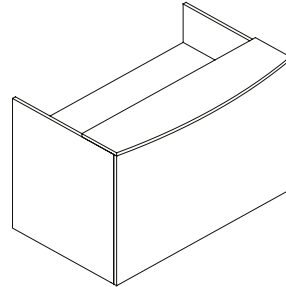
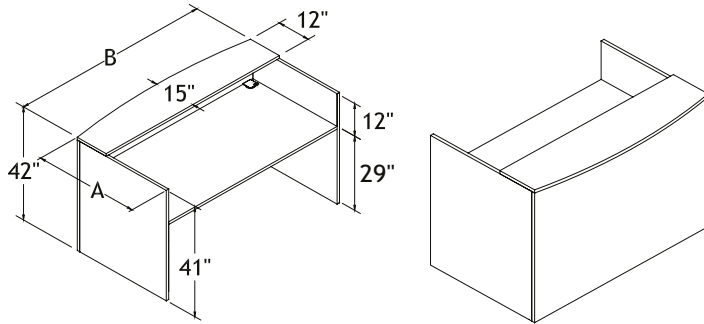
Comment commander

RE	REL	REC	RECL	option (\$)	AB	option (\$)	GA	NGR GRC GRR GRL	ELPF CAPF CBPF	L29 R29 GAL GAR	Combinaison de couleurs <i>Voir la charte de couleurs de Logiflex (p. 11)</i>
série	caisson gauche	dimensions	caisson droit	produit	position passe-fils	passe-fils	retour de réception	surface	base	tablette	
RE	E	3660	GA	GA	GLR	CCPF		Z	Z	W	

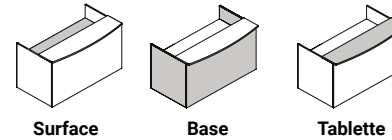
Bureaux de réception

Gallery - Bureau de réception rectangulaire avec tablette convexe

GACX



Combinaison de couleurs



Surface

Base

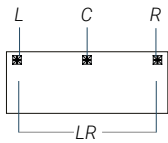
Tablette

Standards de fabrication

- Bureau de réception rectangulaire avec tablette de transaction convexe;
- Tablette de transaction à 42"H;
- CCPF passe-fils à gauche et à droite.

Options

Position passe-fils

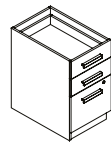


Passe-fils



0\$ 26\$ ch.

Caisson installé



Spécifiez le caisson installé, à partir de p. 73

Prix

Dimensions	RE	REL	REC	RECL
A B	1"	1-1/16"	1-5/8"	1-9/16"
30 60	1458	1807	1720	2050
30 66	1519	1930	1835	2265
30 72	1579	2025	1930	2319
30 78	1643	2123	2022	2441
30 84	1769	2286	2177	2630
36 60	1498	1943	1850	2234
36 66	1561	2043	1947	2368
36 72	1622	2143	2042	2497
36 78	1685	2245	2138	2630
36 84	1808	2411	2296	2822

Comment commander

RE	REL	REC	RECL	option (\$)	AB	option (\$)	NGR GRC GRR GRL	ELPF CAPF CBPF	L29 R29 GAL GAR	Combinaison de couleurs <i>Voir la charte de couleurs de Logiflex (p. 11)</i>
série	caisson gauche	dimensions	caisson droit	produit	position passe-fils	passe-fils	retour de réception	surface	base	tablette
Exemple	RE	E	3660	GACX	GLR	CCPF		Z	Z	W

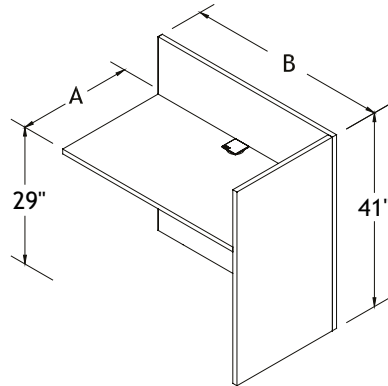
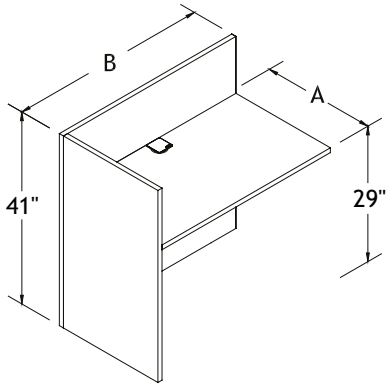
Bureaux de réception



Gallery - Retour de réception

GAL

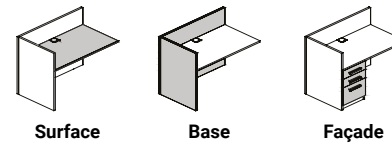
GAR



Standards de fabrication

- Retour de réception;
- Passe-fils CCPF centré.

Combinaison de couleurs



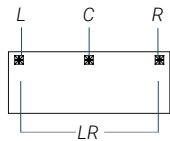
Surface

Base

Façade

Options

Position passe-fils



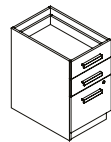
Passe-fils



0\$

26\$ ch.

Caisson installé



Spécifiez le caisson installé, à partir de p. 73

Prix

Dimensions	RE	REL	REC	RECL
A B	1"	1-1/16"	1-5/8"	1-9/16"
20 36	749	910	868	992
20 42	815	996	950	1089
20 48	873	1078	1029	1187
20 54	938	1170	1115	1316
20 60	999	1253	1193	1389
24 36	771	953	908	1051
24 42	833	1045	995	1182
24 48	896	1137	1083	1265
24 54	956	1227	1168	1370
24 60	1019	1316	1252	1477

Comment commander

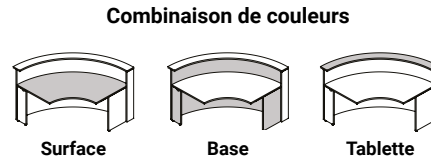
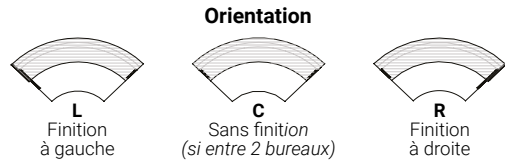
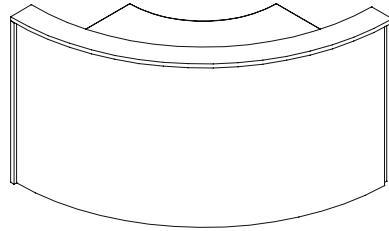
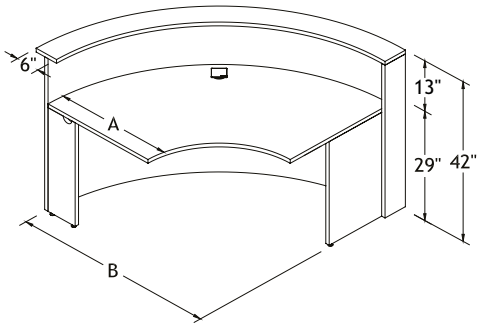
RE REL REC RECL	AB	option (\$)	GAR GAL	NGR GLR GRR GRL GRC (std)	ELPF CAPF CBPF CCPF (std)	Combinaison de couleurs <i>Voir le guide de couleurs de Logiflex (p. 11)</i>		
série	dimensions	caisson	produit	position passe-fils	passe-fils	surface	base	façade
Exemple RE	2460	E	GAL	GRC	CCPF	Z	Z	W

Bureaux de réception



Sphéric - Bureau de réception quart de lune avec tablette de finition

SPH F



Standards de fabrication

- Surface de 1";
- Panneaux frontaux courbés en stratifié (HPL);
- Passe-fils CCPF au centre;
- Filler de finition en aluminium 3" lorsqu'il y a 2 bureaux adjacents.

Options

Position passe-fils **Passe-fils**

0\$ 26\$ ch.

Prix

Dimensions	
A	B
24 46	3839
30 54	4228

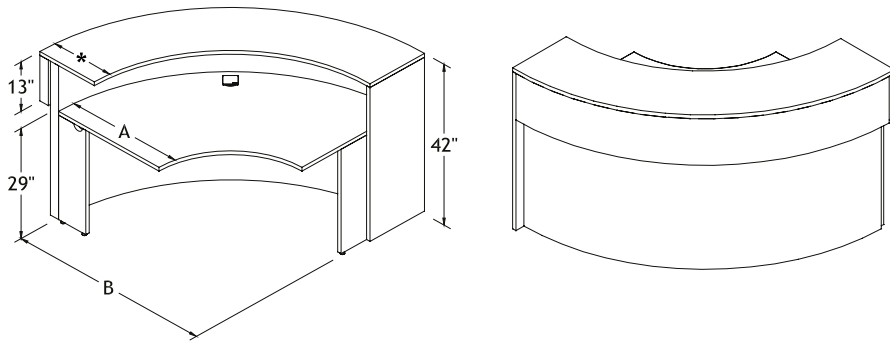
Comment commander

AB		L C R	NGR GLR GRR GRL GRC (std)	ELPF CAPF CBPF CCPF (std)	Combinaison de couleurs <i>Voir la charte de couleurs de Logiflex (p. 11)</i>			
RE	SPH F				surface	base	tablette	
série	dimensions	produit	orientation	position passe-fils	passe-fils			
Exemple RE	2446	SPH F	L	GRC	CCPF	LL	W	LL

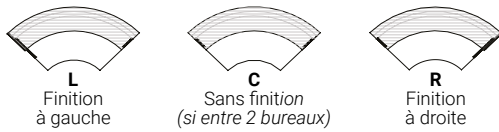
Bureaux de réception

Sphéric - Bureau de réception quart de lune avec tablette de transaction

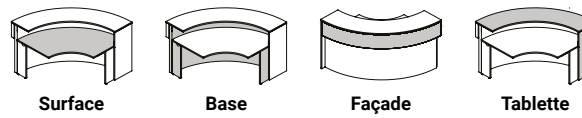
SPH T



Orientation



Combinaison de couleurs



Standards de fabrication

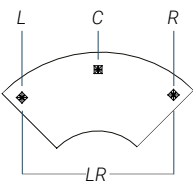
- Surface de 1";
- Panneaux frontaux courbés en stratifié (HPL);
- Passe-fils CCPF au centre;
- Filler de finition en aluminium 3" lorsqu'il y a 2 bureaux adjacents.

*Tablette de transaction:

Pour un surface de 24", la tablette de transaction a 12";
Pour un surface de 30", la tablette de transaction a 16".

Options

Position passe-fils



Passe-fils



0\$ 26\$ ch.

Prix

Dimensions

A	B
24 46	4904
30 54	5657

Comment commander

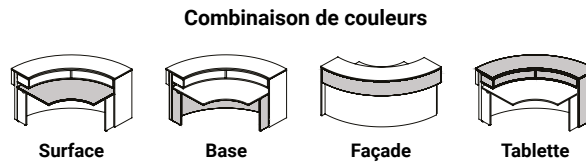
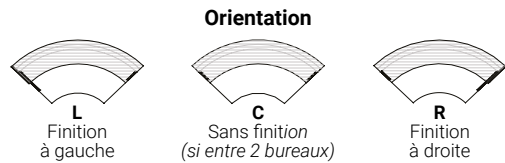
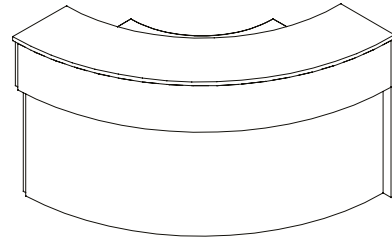
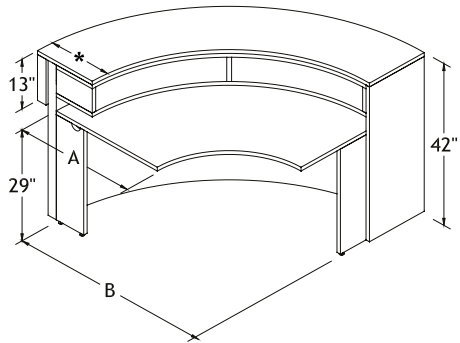
RE	AB	SPH T	L C R	NGR GLR GRR GRL GRC (std)	ELPF CAPF CBPF CCPF (std)	Combinaison de couleurs <i>Voir la charte de couleurs de Logiflex (p. 11)</i>			
série	dimensions	produit	orientation	position passe-fils	passe-fils	surface	base	façade	tablette
Exemple RE	2446	SPH T	L	GRC	CCPF	LL	W	W	LL

Bureaux de réception



Sphéric - Bureau de réception quart de lune avec tablette de transaction et pigeonnier

SPH P



Standards de fabrication

- Surface de 1";
- Panneaux frontaux courbés en stratifié (HPL);
- Passe-fils CCPF au centre;
- Filler de finition en aluminium 3" lorsqu'il y a 2 bureaux adjacents.

***Tablette de transaction:**
 Pour un surface de 24", la tablette de transaction a 12";
 Pour un surface de 30", la tablette de transaction a 16".

Options

Position passe-fils **Passe-fils**

0\$ 26\$ ch.

Prix

Dimensions	
A	B
24 46	6235
30 54	6676

Comment commander

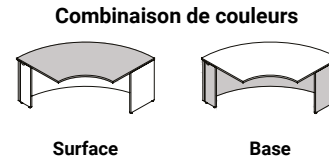
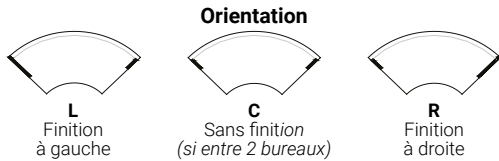
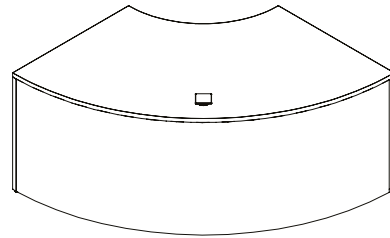
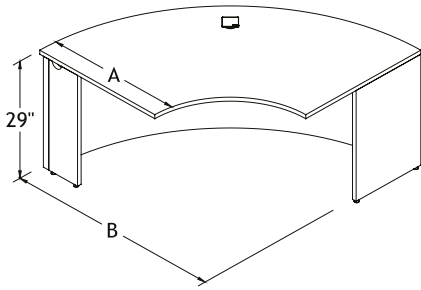
AB		L C R	NGR GLR GRR GRL GRC (std)	ELPF CAPF CBPF CCPF (std)	Combinaison de couleurs <i>Voir la charte de couleurs de Logiflex (p. 11)</i>				
RE	SPH P				surface	base	façade	tablette	
série	dimensions	produit	orientation	position passe-fils	passe-fils				
Exemple RE	2446	SPH P	L	GRC	CCPF	LL	W	W	LL

Bureaux de réception



Sphéric - Bureau de consultation quart de lune

SPH C



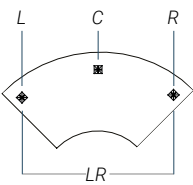
Standards de fabrication

- Surface de 1";
- Panneaux frontaux courbés en stratifié (HPL);
- Passe-fils CCPF au centre;
- Filler de finition en aluminium 3" lorsqu'il y a 2 bureaux adjacents.

S'agence avec bureau Sphéric:
 - Bureau de consultation de 27" s'agence avec bureau Sphéric de 24";
 - Bureau de consultation de 33" s'agence avec bureau Sphéric de 30".

Options

Position passe-fils



Passe-fils



0\$ 26\$ ch.

Prix

Dimensions

A	B
27 46	3417
33 54	3624

Comment commander

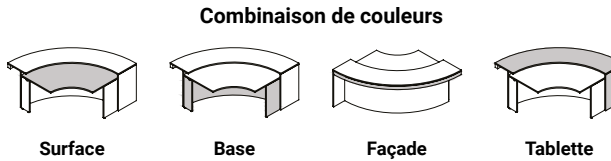
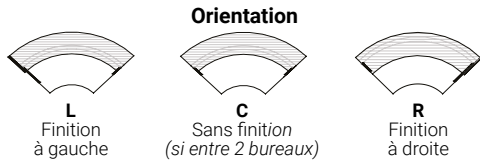
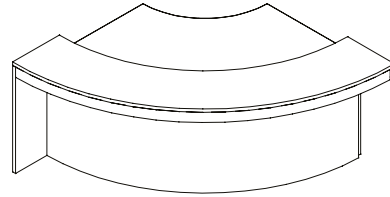
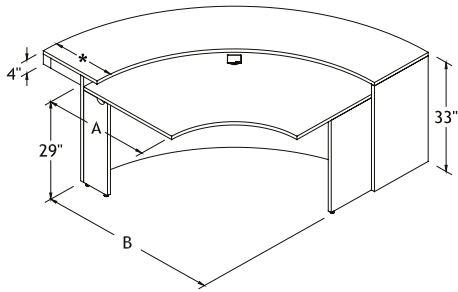
RE	AB	SPH C	L C R	NGR GLR GRR GRL GRC (std)	ELPF CAPF CBPF CCPF (std)	Combinaison de couleurs <i>Voir le guide de couleurs de Logiflex (p. 11)</i>	
série	dimensions	produit	orientation	position passe-fils	passe-fils	surface	base
Exemple RE	2746	SPH C	L	GRC	CCPF	LL	W

Bureaux de réception



Sphéric - Bureau de réception accessible quart de lune

SPH A



Standards de fabrication

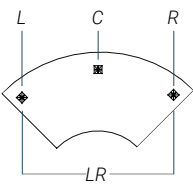
- Surface de 1";
- Panneaux frontaux courbés en stratifié (HPL);
- Passe-fils CCPF au centre;
- Filler de finition en aluminium 3" lorsqu'il y a 2 bureaux adjacents.

***Tablette de transaction:**

Pour un surface de 24", la tablette de transaction a 12";
 Pour un surface de 30", la tablette de transaction a 16".

Options

Position passe-fils



Passe-fils



0\$ 26\$ ch.

Prix

Dimensions

A	B
24 46	5184
30 54	5392

Comment commander

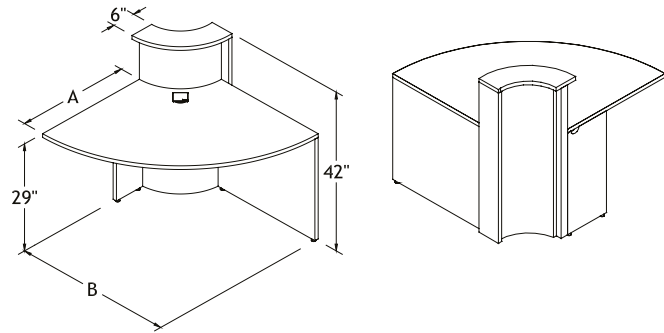
AB		L C R	NGR GLR GRR GRL GRC (std)	ELPF CAPF CBPF CCPF (std)	Combinaison de couleurs <i>Voir la charte de couleurs de Logiflex (p. 11)</i>				
RE	SPH A				position passe-fils	passe-fils	surface	base	façade
Exemple	RE 3054	SPH A	L	GRC	CCPF	LL	W	W	LL

Bureaux de réception

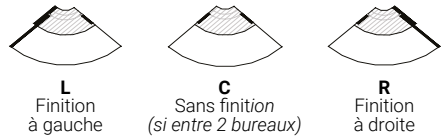


Sphéric - Bureau de réception quart de lune inversé avec tablette de finition

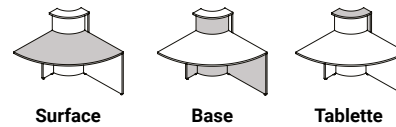
SPH IF



Orientation



Combinaison de couleurs



Standards de fabrication

- Surface de 1";
- Panneaux frontaux courbés en stratifié (HPL);
- Passe-fils CCPF au centre;
- Filler de finition en aluminium 3" lorsqu'il y a 2 bureaux adjacents.

Options

Position passe-fils

Passe-fils

Prix

Dimensions	
A	B
24 36	3934
30 42	4081

Comment commander

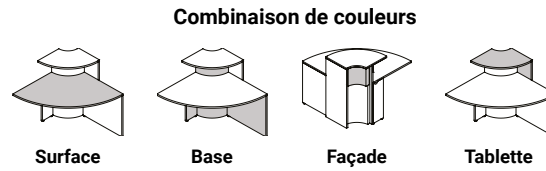
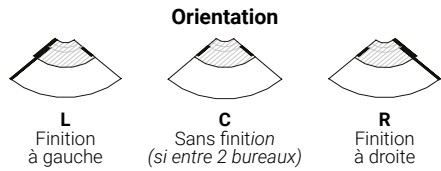
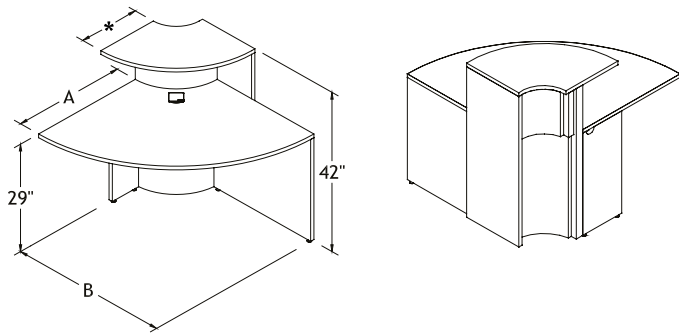
AB		L C R		NGR GRC (std) CCPF (std)		Combinaison de couleurs <i>Voir la charte de couleurs de Logiflex (p. 11)</i>			
RE	SPH IF					surface	base	façade	tablette
série	dimensions	produit	orientation	passe-fils	passe-fils				
Exemple RE	2436	SPH IF	L	GRC	CCPF	LL	W	W	LL

Bureaux de réception



Sphéric - Bureau de réception quart de lune inversé avec tablette de transaction

SPH IT



Standards de fabrication

- Surface de 1";
- Panneaux frontaux courbés en stratifié (HPL);
- Passe-fils CCPF au centre;
- Filler de finition en aluminium 3" lorsqu'il y a 2 bureaux adjacents.

***Tablette de transaction:**
 Pour un surface de 24", la tablette de transaction a 12";
 Pour un surface de 30", la tablette de transaction a 16".

Options

Position passe-fils **Passe-fils**

OS OS

Prix

Dimensions	
A	B
24 36	4083
30 42	4227

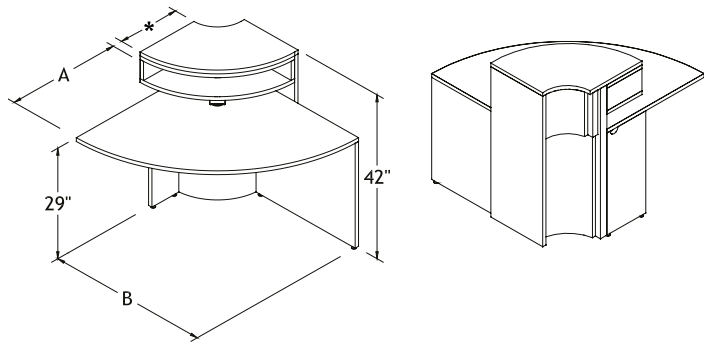
Comment commander

AB		L C R		NGR ELPF CAPF CBPF GRC (std) CCPF (std)		Combinaison de couleurs <i>Voir la charte de couleurs de Logiflex (p. 11)</i>			
RE	SPH IT					surface	base	façade	tablette
série	dimensions	produit	orientation	passe-fils	passe-fils				
Exemple RE	2436	SPH IT	L	GRC	CCPF	LL	W	W	LL

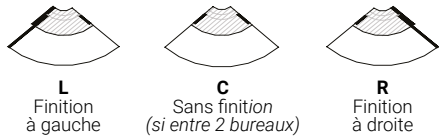
Bureaux de réception

Sphéric - Bureau de réception quart de lune inversé avec tablette de transaction et pigeonnier

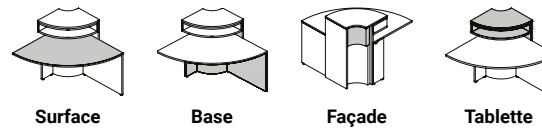
SPH IP



Orientation



Combinaison de couleurs



Standards de fabrication

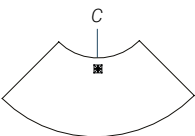
- Surface de 1";
- Panneaux frontaux courbés en stratifié (HPL);
- Passe-fils CCPF au centre;
- Filler de finition en aluminium 3" lorsqu'il y a 2 bureaux adjacents.

*Tablette de transaction:

Pour un surface de 24", la tablette de transaction a 12";
Pour un surface de 30", la tablette de transaction a 16".

Options

Position passe-fils



Passe-fils



O\$ O\$

Prix

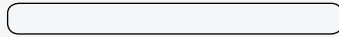
Dimensions

A	B
24 36	5037
30 42	5184

Comment commander

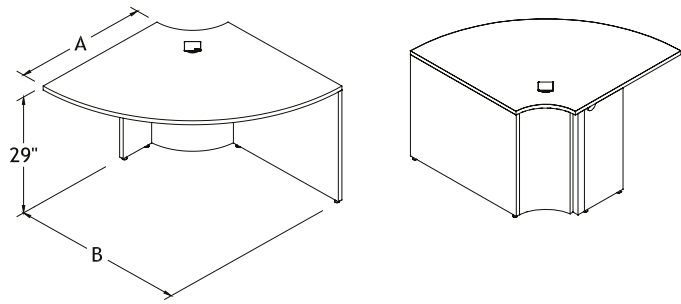
RE	AB	SPH IP	L C R	NGR GRC (std)	ELPF CAPF CBPF CCPF (std)	Combinaison de couleurs <i>Voir la charte de couleurs de Logiflex (p. 11)</i>			
série	dimensions	produit	orientation	passe-fils	passe-fils	surface	base	façade	tablette
Exemple RE	2436	SPH IP	L	GRC	CCPF	LL	W	W	LL

Bureaux de réception

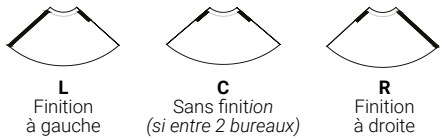


Sphéric - Bureau de consultation quart de lune inversé

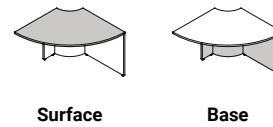
SPH IC



Orientation



Combinaison de couleurs



Standards de fabrication

- Surface de 1";
- Panneaux frontaux courbés en stratifié (HPL);
- Passe-fils CCPF au centre;
- Filler de finition en aluminium 3" lorsqu'il y a 2 bureaux adjacents.

S'agence avec bureau Sphéric:
 - Bureau de consultation de 27" s'agence avec bureau Sphéric de 24";
 - Bureau de consultation de 33" s'agence avec bureau Sphéric de 30".

Options

Position passe-fils

Passe-fils

O\$ O\$

Prix

Dimensions	
A	B
27 36	3136
33 42	3417

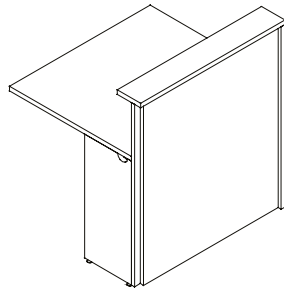
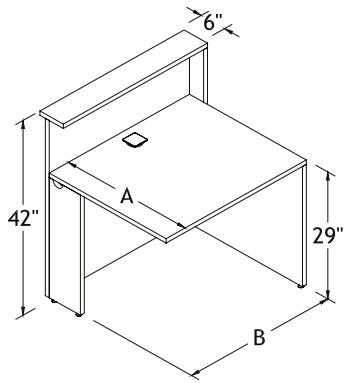
Comment commander

RE	AB	SPH IC	L C R	NGR GRC (std)	ELPF CAPF CBPF CCPF (std)	Combinaison de couleurs <i>Voir le guide de couleurs de Logiflex (p. 11)</i>	
série	dimensions	produit	orientation	passe-fils	passe-fils	surface	base
Exemple RE	2736	SPH IC	L	GRC	CCPF	LL	W

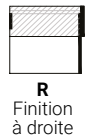
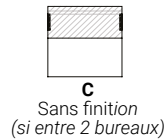
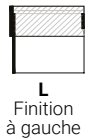
Bureaux de réception

Sphéric - Bureau de réception droit avec tablette de finition

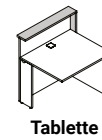
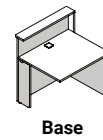
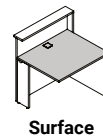
SPH SF



Orientation



Combinaison de couleurs



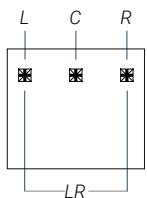
Standards de fabrication

- Surface de 1";
- Panneaux frontaux en stratifié (HPL);
- Passe-fils CCPF au centre;
- Filler de finition en aluminium 3" lorsqu'il y a 2 bureaux adjacents.

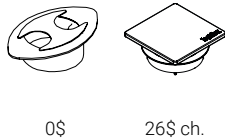
Option caisson installé: pour les caissons installés offerts voir à partir de [page 73](#).

Options

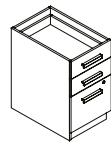
Position passe-fils



Passe-fils



Caisson installé



Spécifiez le caisson installé, à partir de [p. 73](#)

Prix

Dimensions

A	B
24 36	1346
30 36	1390

Comment commander

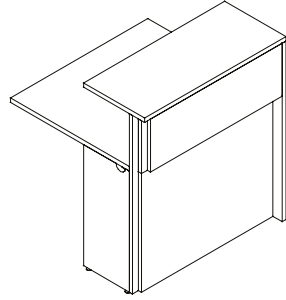
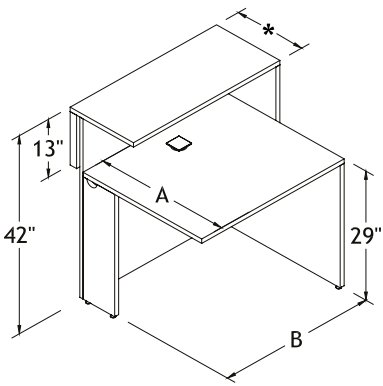
option (\$)		AB	option (\$)		L C R	NGR GLR GRR GRL GRC (std)	ELPF CAPF CBPF CCPF (std)	Combinaison de couleurs <i>Voir la charte de couleurs de Logiflex (p. 11)</i>			
série	caisson gauche	dimensions	caisson droit	produit				orientation	position passe-fils	passe-fils	surface
RE				SPH SF							
Exemple	RE	E	2436		SPH SF	L	GRC	CCPF	LL	W	LL

Bureaux de réception



Sphéric - Bureau de réception droit avec tablette de transaction

SPH ST



Orientation



L
Finition à gauche

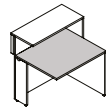


C
Sans finition
(si entre 2 bureaux)

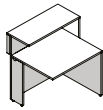


R
Finition à droite

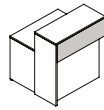
Combinaison de couleurs



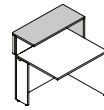
Surface



Base



Façade



Tablette

Standards de fabrication

- Surface de 1";
- Panneaux frontaux en stratifié (HPL);
- Passe-fils CCPF au centre;
- Filler de finition en aluminium 3" lorsqu'il y a 2 bureaux adjacents.

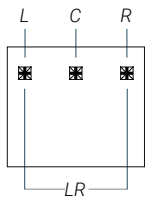
*Tablette de transaction:

Pour un surface de 24", la tablette de transaction a 12";
Pour un surface de 30", la tablette de transaction a 16".

Option caisson installé: pour les caissons installés offerts voir à partir de [page 73](#).

Options

Position passe-fils

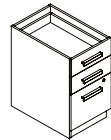


Passe-fils



0\$ 26\$ ch.

Caisson installé



Spécifiez le caisson installé, à partir de [p. 73](#)

Prix

Dimensions

A	B
24 36	1512
30 36	1556

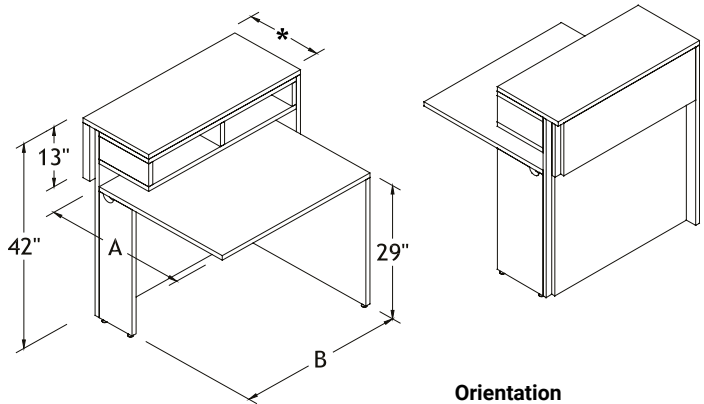
Comment commander

option (\$)		AB	option (\$)		L C R	NGR GLR GRR GRL GRC (std)	ELPF CAPF CBPF CCPF (std)	Combinaison de couleurs <i>Voir la charte de couleurs de Logiflex (p. 11)</i>			
RE			SPH ST								
série	caisson gauche	dimensions	caisson droit	produit	orientation	position passe-fils	passe-fils	surface	base	façade	tablette
Exemple RE	E	2436		SPH ST	L	GRC	CCPF	LL	W	W	LL

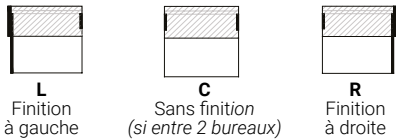
Bureaux de réception

Sphéric - Bureau de réception droit avec tablette de transaction et pigeonnier

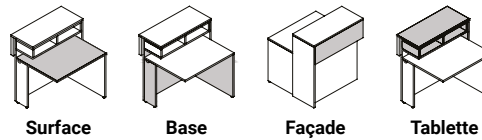
SPH SP



Orientation



Combinaison de couleurs



Standards de fabrication

- Surface de 1";
- Panneaux frontaux en stratifié (HPL);
- Passe-fils CCPF au centre;
- Filler de finition en aluminium 3" lorsqu'il y a 2 bureaux adjacents.

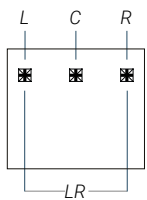
*Tablette de transaction:

Pour un surface de 24", la tablette de transaction a 12";
 Pour un surface de 30", la tablette de transaction a 16".

Option caisson installé: pour les caissons installés offerts voir à partir de [page 73](#).

Options

Position passe-fils

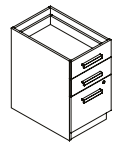


Passe-fils



0\$ 26\$ ch.

Caisson installé



Spécifiez le caisson installé, à partir de [p. 73](#)

Prix

Dimensions	
A	B
24 36	1776
30 36	1850

Comment commander

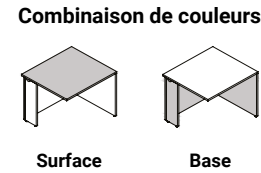
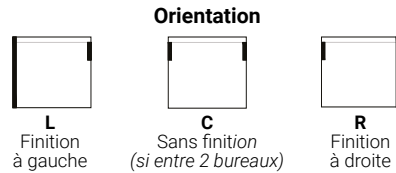
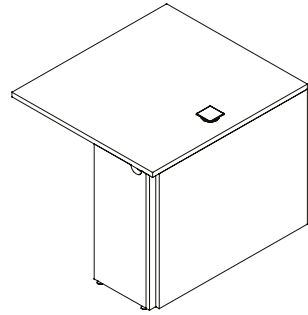
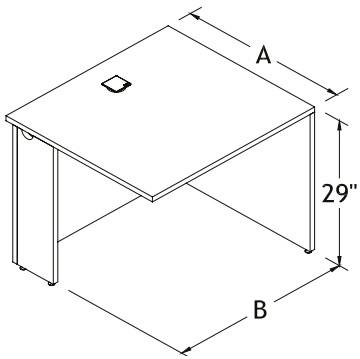
option (\$)		AB	option (\$)		L C R	NGR GLR GRR GRL GRC (std)	ELPF CAPF CBPF CCPF (std)	Combinaison de couleurs <i>Voir la charte de couleurs de Logiflex (p. 11)</i>				
RE	caisson gauche	dimensions	caisson droit	SPH SP				position passe-fils	passe-fils	surface	base	façade
Exemple	RE	E	2436		SPH SP	L	GRC	CCPF	LL	W	W	LL

Bureaux de réception



Sphéric - Bureau de consultation droit

SPH SC



Standards de fabrication

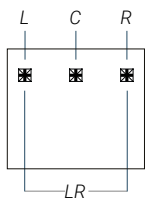
- Surface de 1";
- Panneaux frontaux en stratifié (HPL);
- Passe-fils CCPF au centre;
- Filler de finition en aluminium 3" lorsqu'il y a 2 bureaux adjacents.

S'agence avec bureau Sphéric:
 - Bureau de consultation de 27" s'agence avec bureau Sphéric de 24";
 - Bureau de consultation de 33" s'agence avec bureau Sphéric de 30".

Option caisson installé: pour les caissons installés offerts voir à partir de [page 73](#).

Options

Position passe-fils

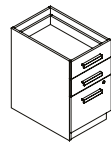


Passe-fils



0\$ 26\$ ch.

Caisson installé



Spécifiez le caisson installé, à partir de [p. 73](#)

Prix

Dimensions	
A	B
27 36	841
33 36	992

Comment commander

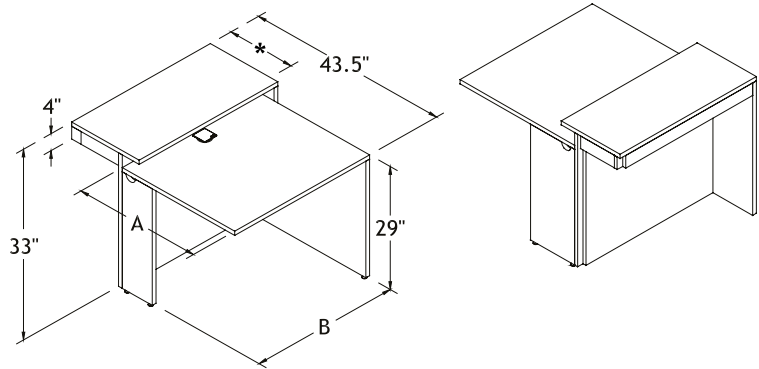
option (\$)	AB	option (\$)	L C R	NGR GLR GRR GRL GRC (std)	ELPF CAPF CBPF CCPF (std)	Combinaison de couleurs <i>Voir le guide de couleurs de Logiflex (p. 11)</i>		
RE						surface	base	
série	caisson gauche	dimensions	caisson droit	produit	orientation	position passe-fils	passe-fils	
Exemple RE	E	2736		SPH SC	L	GRC	CCPF	LL W

Bureaux de réception

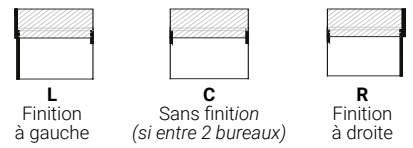


Sphéric - Bureau de réception accessible droit

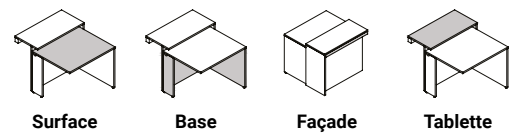
SPH SA



Orientation



Combinaison de couleurs



Standards de fabrication

- Surface de 1";
- Panneaux frontaux en stratifié (HPL);
- Passe-fils CCPF au centre;
- Filler de finition en aluminium 3" lorsqu'il y a 2 bureaux adjacents.

***Tablette de transaction:**
 Pour un surface de 24", la tablette de transaction a 12";
 Pour un surface de 30", la tablette de transaction a 16".

Option caisson installé: pour les caissons installés offerts voir à partir de [page 73](#).

Options

Position passe-fils	Passe-fils	Caisson installé
	<p>0\$ 26\$ ch.</p>	<p>Spécifiez le caisson installé, à partir de p. 73</p>

Prix

Dimensions	
A	B
24 36	1512
30 36	1556

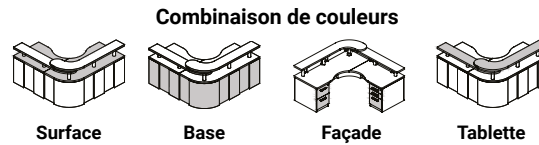
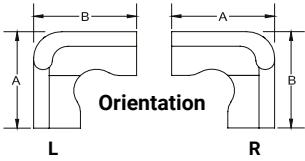
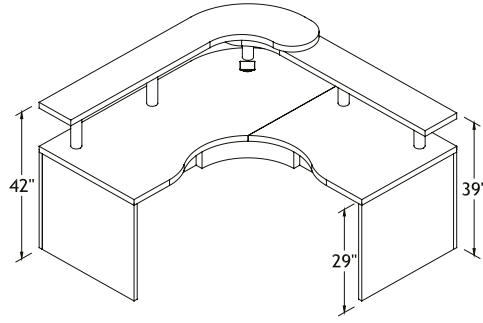
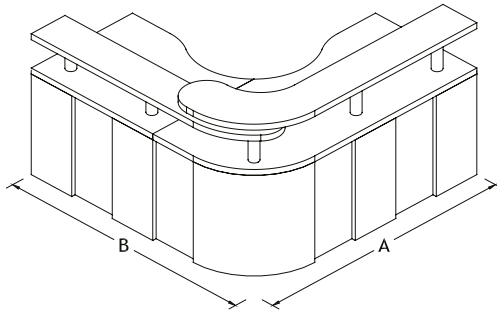
Comment commander

						NGR GLR GRR GRL GRC (std)		ELPF CAPF CBPF CCPF (std)		Combinaison de couleurs Voir la charte de couleurs de Logiflex (p. 11)			
RE	option (\$)	AB	option (\$)	SPH SA	L C R					surface	base	façade	tablette
série	caisson gauche	dimensions	caisson droit	produit	orientation	position passe-fils	passe-fils						
Exemple RE	E	2436		SPH SA	L	GRC	CCPF			LL	W	W	LL

Bureaux de réception

Manhattan - Bureau de réception

MAN



Standards de fabrication

Bureau de réception:

- Surfaces des bureaux et des tablettes en 1-5/8";
- Panneau frontal de coin arrondi en stratifié (Hpl);
- Supports à tablette de 2,5" de diamètre, fini nickel satiné;
- Passe-fils CAPF au centre;
- Profondeur de la surface : 30".

Option panneaux d'acrylique:

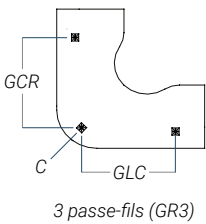
- Panneaux d'acrylique 1/8" givré et polis sur les côtés apparents.

Aucun caisson ne peut être installé sur les postes de réception de dimensions 66" X 66" dû aux courbes rapprochées de l'espace utilisateur. Les caissons mobiles sont suggérés.

Aucun caisson d'une largeur de 30" ne peut être installé sur les postes de réception de dimensions de moins de 84 X 84" dû aux courbes rapprochées de l'espace utilisateur.

Options

Position passe-fils



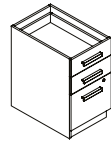
3 passe-fils (GR3)

Passe-fils



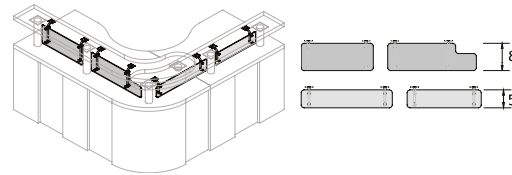
0\$ 26\$ ch.

Caisson installé



Spécifiez le caisson installé, à partir de p. 73

Panneaux d'acrylique



PL
2 248\$

Prix

Dimensions	REC	RECL
A B	1-5/8"	1-9/16"
66 66	6834	8196
72 72	7030	8402
78 78	7226	8604
84 84	7421	8854
96 96	7806	9251

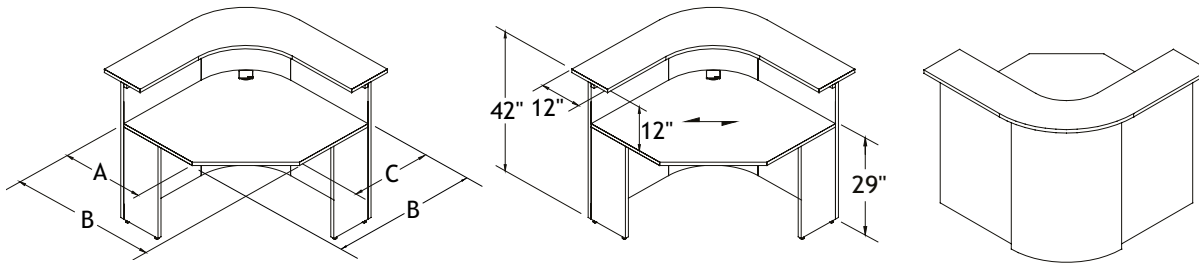
Comment commander

REC	RECL	option (\$)	AB	option (\$)	L	R	NGR GLC GCR GR3	ELPF CCPF CBPF	PL	Combinaison de couleurs <i>Voir la charte de couleurs de Logiflex (p. 11)</i>			
série	caisson gauche	dimensions	caisson droit	produit	orientation	position passe-fils	passe-fils	panneaux d'acrylique	surface	base	façade	tablette	
REC	E	7878		MAN	L	GRC	CAPF	PL	W	SW	SW	W	

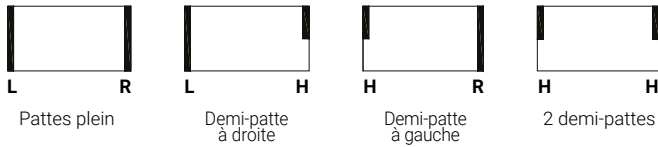
Bureaux de réception

Réception C - Comptoir de coin avec coupe droite

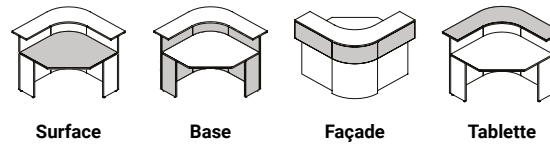
CXT



Orientation



Combinaison de couleurs



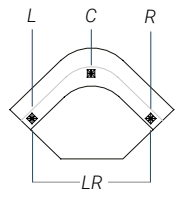
Standards de fabrication

- Coin pour réception avec espace clavier droit;
- Tablette de transaction à 42"H;
- Passe-fils CCPF au coin.

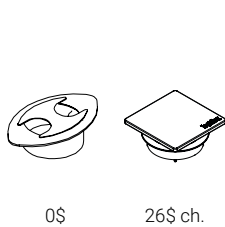
Option Panneaux verticaux (PV): Il est possible d'ajouter un panneau vertical de 12" de hauteur au devant de la réception, sous la tablette de transaction. Le panneau est alors fini en stratifié (Hpl).

Options

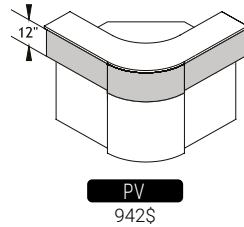
Position passe-fils



Passe-fils



Panneaux verticaux



Prix

Dimensions	RE	REL	REC	RECL
A B C	1"	1-1/16"	1-5/8"	1-9/16"
18 36 18	3367	3758	3579	3933
18 42 18	3422	3894	3708	4133
24 42 24	3422	3894	3708	4133
24 48 24	3566	4136	3940	4452
30 48 30	3566	4136	3940	4452

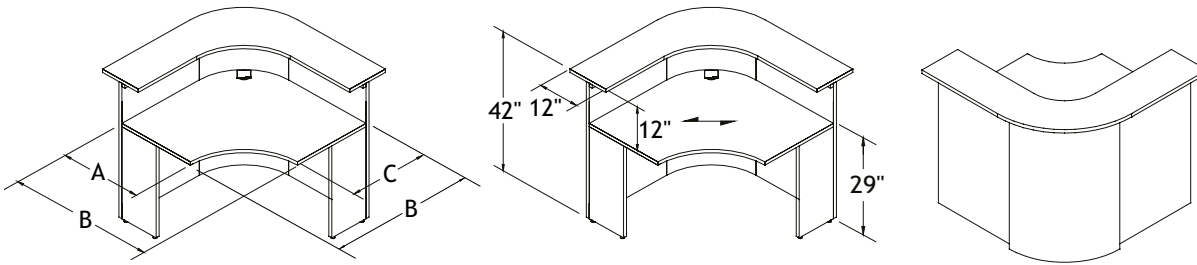
Comment commander

RE REL REC RECL	ABC	CXT	LR LH HR HH	NGR GRL GRR GLR GRC (std)	ELPF CAPF CBPF CCPF (std)	PV	Combinaison de couleurs <i>Voir la charte de couleurs de Logiflex (p. 11)</i>			
série	dimensions	produit	orientation	position passe-fils	passe-fils	panneaux verticaux	surface	base	façade	tablette
RE	184218	CXT	LR	GRC	CCPF	PV	W	W	W	W

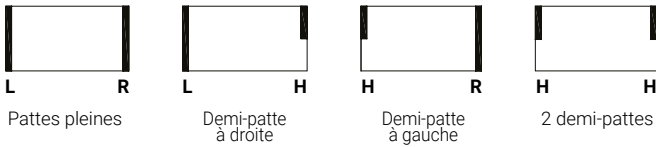
Bureaux de réception

Réception C - Comptoir de coin avec coupe courbée

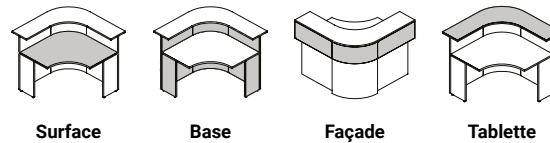
CXX



Orientation



Combinaison de couleurs



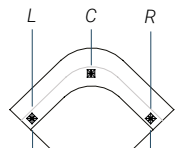
Standards de fabrication

- Coin pour réception avec espace clavier courbé;
- Tablette de transaction à 42"H;
- Passe-fils CCPF au coin.

Option Panneaux verticaux (PV): Il est possible d'ajouter un panneau vertical de 12" de hauteur au devant de la réception, sous la tablette de transaction. Le panneau est alors fini en stratifié (Hpl).

Options

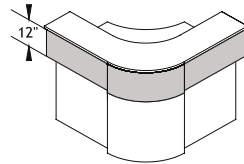
Position passe-fils



Passe-fils



Panneaux verticaux



PV
942\$

Prix

Dimensions	RE	REL	REC	RECL
A B C	1"	1-1/16"	1-5/8"	1-9/16"
18 42 18	3527	4001	3812	4243
24 42 24	3527	4001	3812	4243
24 48 24	3674	4561	4344	4873
30 48 30	3674	4561	4344	4873

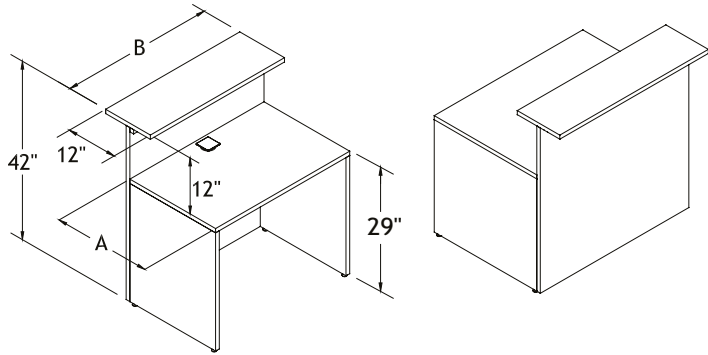
Comment commander

RE	REL	REC	RECL	ABC	LR	LH	HR	HH	NGR	GRL	GRR	GLR	GRC (std)	ELPF	CAPF	CBPF	CCPF (std)	PV	Combinaison de couleurs <i>Voir la charte de couleurs de Logiflex (p. 11)</i>			
série	dimensions	produit	orientation	position passe-fils	passe-fils	panneaux verticaux	surface	base	façade	tablette												
RE	184218	CXX	LR	GRC	CCPF	PV	W	W	W	W												

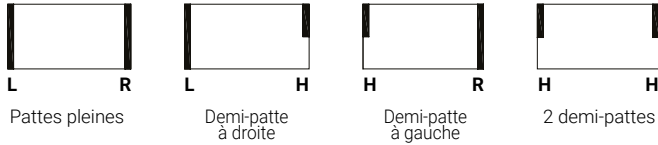
Bureaux de réception

Réception C - Bureau de réception rectangulaire

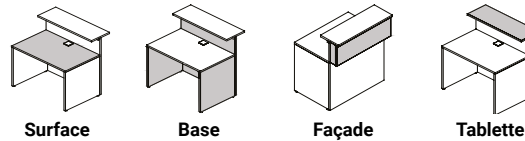
CTB



Orientation



Combinaison de couleurs



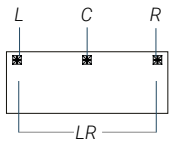
Standards de fabrication

- Bureau de réception rectangulaire;
- Tablette de transaction à 42"H;
- Passe-fils CCPF centré pour largeur de moins de 48" et passe-fils CCPF à gauche et à droite pour largeur de 48" et plus.

Option Panneaux verticaux (PV): Il est possible d'ajouter un panneau vertical de 12" de hauteur au devant de la réception, sous la tablette de transaction. Le panneau est alors fini en stratifié (Hpl).

Options

Position passe-fils

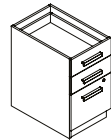


Passe-fils



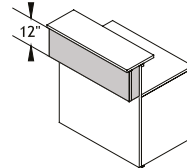
0\$ 26\$ ch.

Caisson installé



Spécifiez le caisson installé, à partir de p. 73

Panneaux verticaux



PV 183\$

Prix

Dimensions	RE	REL	REC	RECL
A B	1"	1-1/16"	1-5/8"	1-9/16"
18 36	853	1006	957	1093
18 42	885	1059	1009	1164
18 48	921	1114	1058	1231
18 54	1009	1227	1168	1358
18 60	1084	1322	1259	1469
24 36	896	1086	1034	1204
24 42	938	1153	1097	1292
24 48	1011	1258	1199	1413
24 54	1084	1358	1292	1533
24 60	1134	1437	1368	1634
30 36	938	1170	1115	1316
30 42	988	1248	1189	1419
30 48	1101	1403	1337	1599
30 54	1154	1489	1418	1710
30 60	1185	1553	1477	1796

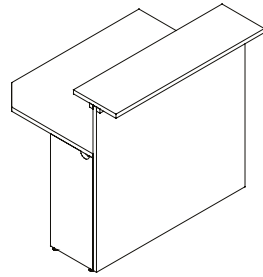
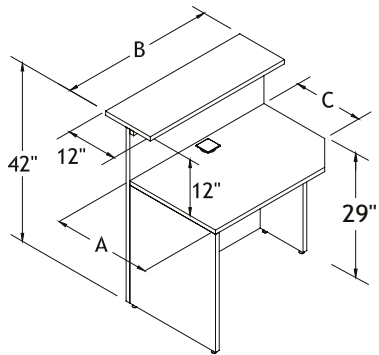
Comment commander

RE	REL	REC	RECL	option (\$)	AB	option (\$)	CTB	LR	LH	HR	HH	NGR	GRL	GRR	GLR	GRC (std)	ELPF	CAPF	CBPF	CCPF (std)	PV	Combinaison de couleurs	
																							Voir la charte de couleurs de Logiflex (p. 11)
série	caisson gauche	dimensions	caisson droit	produit	orientation	position passe-fils	passe-fils	panneaux verticaux	surface	base	façade	tablette											
RE	E	2460		CTB	LR	GRC	CCPF	PV	W	W	W	W											

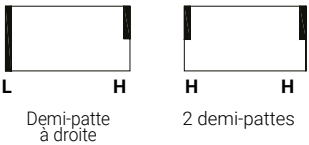
Bureaux de réception

Réception C - Retour de réception gauche avec coupe tronquée à droite

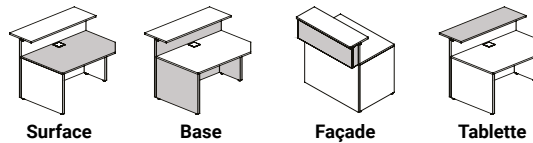
LCTTB



Orientation



Combinaison de couleurs



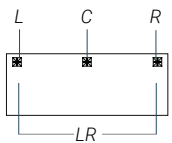
Standards de fabrication

- Retour de réception gauche avec coupe tronquée à droite;
- Tablette de transaction à 42"H;
- Passe-fils CCPF centré pour largeur de moins de 48" et passe-fils CCPF à gauche et à droite pour largeur de 48" et plus.

Option Panneaux verticaux (PV): Il est possible d'ajouter un panneau vertical de 12" de hauteur au devant de la réception, sous la tablette de transaction. Le panneau est alors fini en stratifié (Hpl).

Options

Position passe-fils

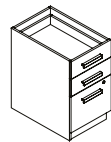


Passe-fils



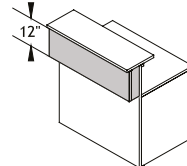
0\$ 26\$ ch.

Caisson installé



Spécifiez le caisson installé, à partir de p. 73

Panneaux verticaux



PV 183\$

Prix

Dimensions	RE	REL	REC	RECL
A B C	1"	1-1/16"	1-5/8"	1-9/16"
24 36 18	954	1149	1093	1266
24 42 18	996	1216	1160	1357
24 48 18	1073	1322	1259	1477
24 54 18	1145	1419	1351	1597
24 60 18	1195	1499	1429	1695
30 36 24	996	1232	1173	1379
30 42 24	1046	1314	1251	1484
30 48 24	1164	1467	1397	1660
30 54 24	1214	1556	1479	1772
30 60 24	1246	1615	1537	1859
36 36 30	1037	1310	1248	1487
36 42 30	1094	1408	1341	1615
36 48 30	1254	1610	1533	1848
36 54 30	1288	1688	1605	1950
36 60 30	1297	1727	1645	2022

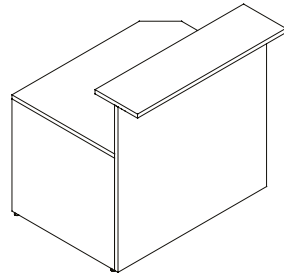
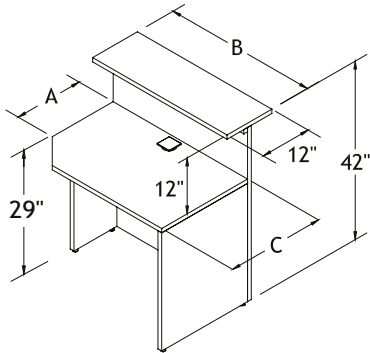
Comment commander

RE	REL	REC	RECL	option (\$)	ABC	LH	HH	NGR	GRL	GRR	GLR	GRC (std)	ELPF	CAPF	CBPF	CCPF (std)	PV	Combinaison de couleurs <i>Voir la charte de couleurs de Logiflex (p. 11)</i>				
																		surface	base	façade	tablette	
Exemple	RE	E	246018	LCTTB	LH	GRC	CCPF	PV	W	W	W	W										

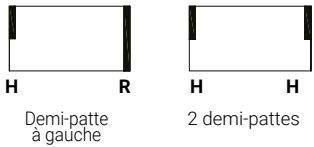
Bureaux de réception

Réception C - Retour de réception droit avec coupe tronquée à gauche

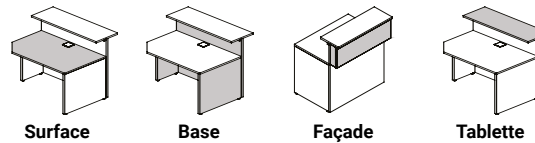
RCTTB



Orientation



Combinaison de couleurs



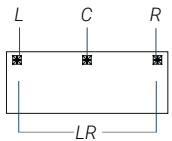
Standards de fabrication

- Retour de réception droit avec coupe tronquée à gauche;
- Tablette de transaction à 42\"/>

Option Panneaux verticaux (PV): Il est possible d'ajouter un panneau vertical de 12\"/>

Options

Position passe-fils

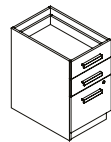


Passe-fils



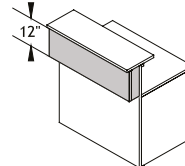
0\$ 26\$ ch.

Caisson installé



Spécifiez le caisson installé, à partir de p. 73

Panneaux verticaux



PV 183\$

Prix

Dimensions	RE	REL	REC	RECL
A B C	1"	1-1/16"	1-5/8"	1-9/16"
18 36 24	954	1149	1093	1266
18 42 24	996	1216	1160	1357
18 48 24	1073	1322	1259	1477
18 54 24	1145	1419	1351	1597
18 60 24	1195	1499	1429	1695
24 36 30	996	1232	1173	1379
24 42 30	1046	1314	1251	1484
24 48 30	1164	1467	1397	1660
24 54 30	1214	1556	1479	1772
24 60 30	1246	1615	1537	1859
30 36 36	1037	1310	1248	1487
30 42 36	1094	1408	1341	1615
30 48 36	1254	1610	1533	1848
30 54 36	1288	1688	1605	1950
30 60 36	1297	1727	1645	2022

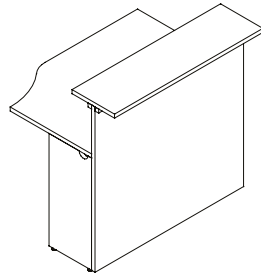
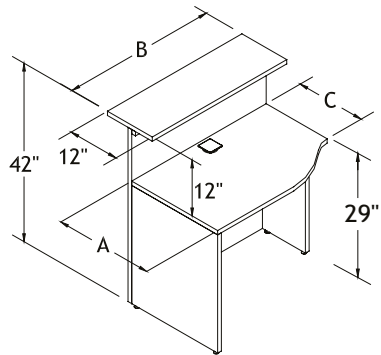
Comment commander

RE	REL	REC	RECL	ABC	option (\$)	RCTTB	HR	HH	NGR	GRL	GRR	GLR	GRC (std)	ELPF	CAPF	CBPF	CCPF (std)	PV	Combinaison de couleurs
																			Voir la charte de couleurs de Logiflex (p. 11)
Exemple	RE	186024	E	RCTTB	HR	GRC	CCPF	PV	W	W	W	W							

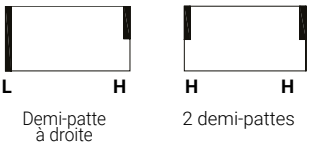
Bureaux de réception

Réception C - Retour de réception gauche avec coupe arrondie à droite

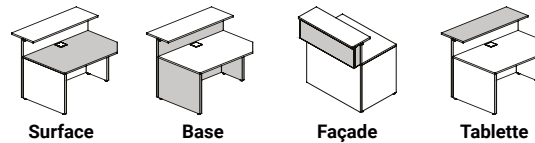
LCVTB



Orientation



Combinaison de couleurs



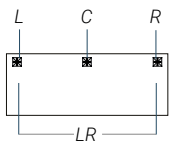
Standards de fabrication

- Retour de réception gauche avec coupe arrondie à droite;
- Tablette de transaction à 42"H;
- Passe-fils CCPF centré pour largeur de moins de 48" et passe-fils CCPF à gauche et à droite pour largeur de 48" et plus.

Option Panneaux verticaux (PV): Il est possible d'ajouter un panneau vertical de 12" de hauteur au devant de la réception, sous la tablette de transaction. Le panneau est alors fini en stratifié (Hpl).

Options

Position passe-fils

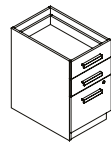


Passe-fils



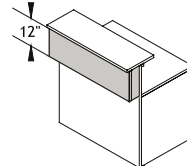
0\$ 26\$ ch.

Caisson installé



Spécifiez le caisson installé, à partir de p. 73

Panneaux verticaux



PV 183\$

Prix

Dimensions	RE	REL	REC	RECL
A B C	1"	1-1/16"	1-5/8"	1-9/16"
24 36 18	954	1149	1093	1266
24 42 18	996	1216	1160	1357
24 48 18	1073	1322	1259	1477
24 54 18	1145	1419	1351	1597
24 60 18	1195	1499	1429	1695
30 36 24	996	1232	1173	1379
30 42 24	1046	1314	1251	1484
30 48 24	1164	1467	1397	1660
30 54 24	1214	1556	1479	1772
30 60 24	1246	1615	1537	1859
36 36 30	1037	1310	1248	1487
36 42 30	1094	1408	1341	1615
36 48 30	1254	1610	1533	1848
36 54 30	1288	1688	1605	1950
36 60 30	1297	1727	1645	2022

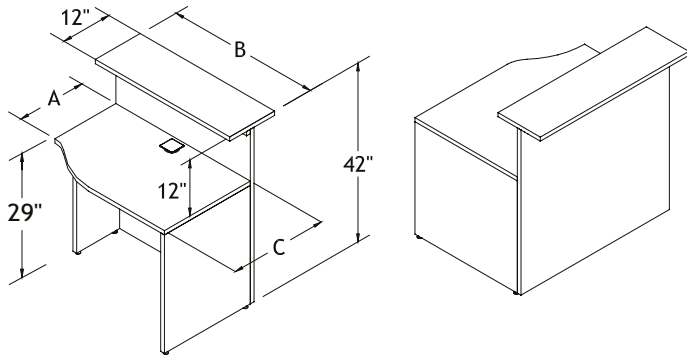
Comment commander

RE	REL	REC	RECL	option (\$)	ABC	LH	HH	NGR	GRL	GRR	GLR	ELPF	CAPF	CBPF	PV	Combinaison de couleurs <i>Voir la charte de couleurs de Logiflex (p. 11)</i>			
								GRC (std)	CCPF (std)							surface	base	façade	tablette
Exemple	RE	E	246018	LCVTB	LH	GRC	CCPF	PV	W	W	W	W							

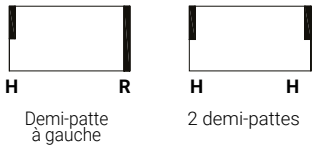
Bureaux de réception

Réception C - Retour de réception droit avec coupe arrondie à gauche

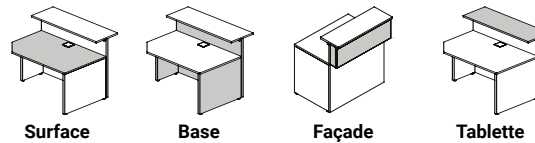
RCVTB



Orientation



Combinaison de couleurs



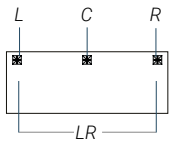
Standards de fabrication

- Retour de réception droit avec coupe arrondie à gauche;
- Tablette de transaction à 42"H;
- Passe-fils CCPF centré pour largeur de moins de 48" et passe-fils CCPF à gauche et à droite pour largeur de 48" et plus.

Option Panneaux verticaux (PV): Il est possible d'ajouter un panneau vertical de 12" de hauteur au devant de la réception, sous la tablette de transaction. Le panneau est alors fini en stratifié (Hpl).

Options

Position passe-fils

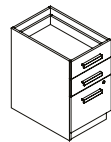


Passe-fils



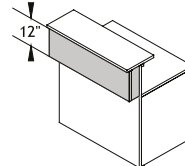
0\$ 26\$ ch.

Caisson installé



Spécifiez le caisson installé, à partir de p. 73

Panneaux verticaux



PV 183\$

Prix

Dimensions	RE	REL	REC	RECL
A B C	1"	1-1/16"	1-5/8"	1-9/16"
18 36 24	954	1149	1093	1266
18 42 24	996	1216	1160	1357
18 48 24	1073	1322	1259	1477
18 54 24	1145	1419	1351	1597
18 60 24	1195	1499	1429	1695
24 36 30	996	1232	1173	1379
24 42 30	1046	1314	1251	1484
24 48 30	1164	1467	1397	1660
24 54 30	1214	1556	1479	1772
24 60 30	1246	1615	1537	1859
30 36 36	1037	1310	1248	1487
30 42 36	1094	1408	1341	1615
30 48 36	1254	1610	1533	1848
30 54 36	1288	1688	1605	1950
30 60 36	1297	1727	1645	2022

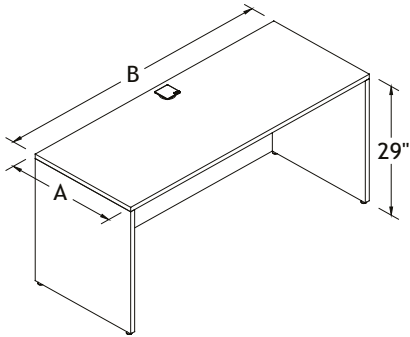
Comment commander

RE	REL	REC	RECL	ABC	option (\$)	HR	HH	NGR	GRL	GRR	GLR	GRC (std)	ELPF	CAPF	CBPF	CCPF (std)	PV	Combinaison de couleurs <i>Voir la charte de couleurs de Logiflex (p. 11)</i>					
																			surface	base	façade	tablette	
Exemple	RE	186024	E	RCVTB	HR	GRC	CCPF	PV	W	W	W	W											

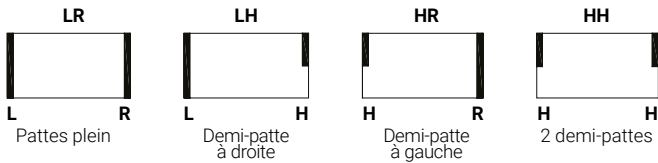
Bureaux de travail

Tables latérales

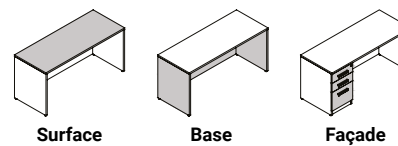
TL



Types de piètements



Combinaison de couleurs



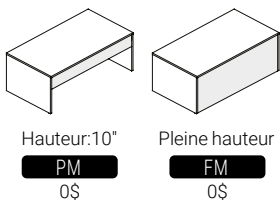
Standards de fabrication

- Surface et piètement en mélamine 1";
- Passe-fils CCPF au centre;
- Panneau de modestie plein sans retrait.

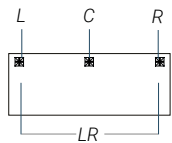
Modesties: Si le choix de modestie n'est pas spécifié, le standard est plein (FM). L'option PM est disponibles sans frais.

Options

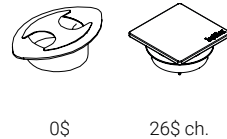
Modestie



Position passe-fils



Passe-fils



Prix

Dimensions	RE	REL	REC	RECL
A B	1"	1-1/16"	1-5/8"	1-9/16"
24 30	583	699	666	793
24 36	612	747	710	860
24 42	645	796	757	927
24 48	677	842	803	994
24 54	706	896	853	1063
24 60	736	942	898	1128
24 66	762	989	941	1195
24 72	793	1035	988	1259
24 78	820	1084	1032	1325

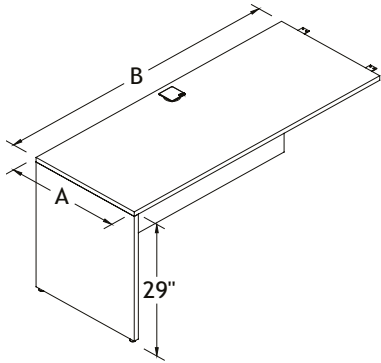
Comment commander

RE	REL	REC	RECL	AB	LH	HR	HH	PM	NGR	GRL	GRR	GLR	ELPF	CAPF	CBPF	Combinaison de couleurs
					LR (std)				GRC (std)				CCPF (std)			Voir le guide de couleurs de Logiflex (p. 11)
série	dimensions	produit	orientation	modestie	position passe-fils	passe-fils	surface	base	façade							
Exemple	RE	2472	TL	LR	PM	GRC	CCPF	SW	W	SW						

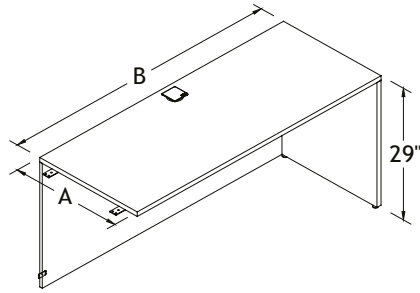
Bureaux de travail

Retours

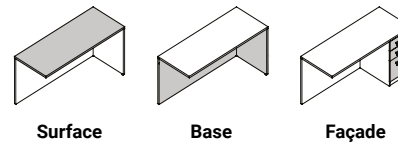
L29



R29



Combinaison de couleurs



Surface

Base

Façade

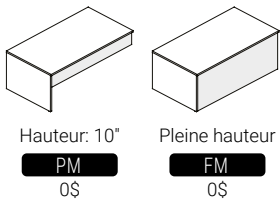
Standards de fabrication

- Surface et piètement en mélamine 1";
- Passe-fils CCPF au centre;
- Plaques de fixation;
- Modestie affleurant;
- Hauteur: 29".

Modesties: Si le choix de modestie n'est pas spécifié, le standard est plein (FM). L'option PM est disponibles sans frais.

Options

Modestie



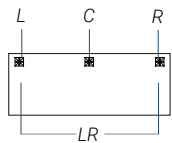
Hauteur: 10"

Pleine hauteur

PM
0\$

FM
0\$

Position passe-fils



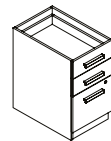
Passe-fils



0\$

26\$ ch.

Caisson installé



Spécifiez le caisson installé, à partir de p. 73

Prix

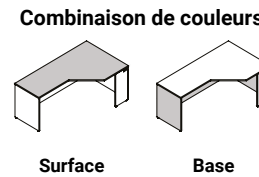
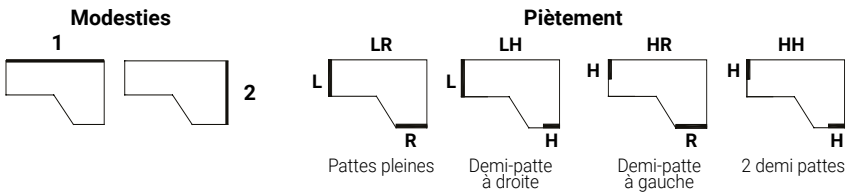
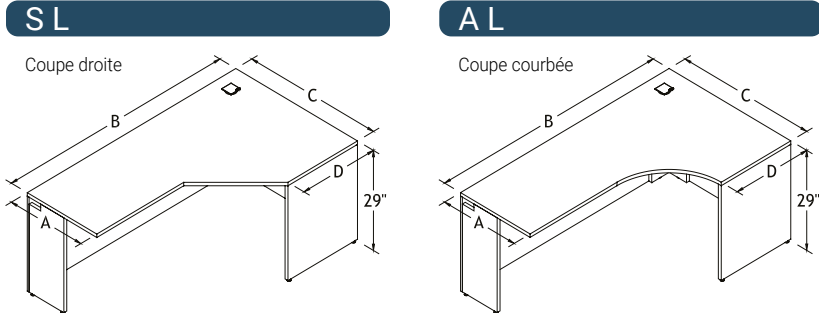
Dimensions	RE	REL	REC	RECL
A B	1"	1-1/16"	1-5/8"	1-9/16"
24 30	494	607	576	699
24 36	515	644	612	756
24 42	534	684	649	814
24 48	555	720	687	872
24 54	575	757	721	926
24 60	595	795	756	985

Comment commander

RE REL REC RECL	AB	option (\$)	L29 R29	PM FM (std)	NGR GRL GRR GLR GRC (std)	ELPF CAPF CBPF CCPF (std)	Combinaison de couleurs <i>Voir le guide de couleurs de Logiflex (p. 11)</i>		
série	dimensions	caisson	produit	modestie	position passe-fils	passe-fils	surface	base	façade
RE	2448	E	L29	PM	GRC	CCPF	SW	W	SW

Bureaux de travail

Tables de coin allongé à gauche



Standards de fabrication

- Ce produit est livré non assemblé;
- Surface et piètement en mélamine 1";
- Passe-fils CCPF au coin;
- Panneau de modestie plein sans retrait.

Modesties: Si le choix de modestie n'est pas spécifié, le standard est plein (FM). L'option PM est disponibles sans frais.

Option caisson installé: Le caisson s'installera du côté allongé du bureau (à gauche).

Options

Modestie

Hauteur: 10" **PM** 0\$

Pleine hauteur **FM** 0\$

Position passe-fils

Passe-fils

0\$ 26\$ ch.

Prix

Dimensions	RE	REL	REC	RECL
A B C D	1"	1-1/16"	1-5/8"	1-9/16"
24 60 42 24	1170	1526	1453	1853
24 66 42 24	1216	1608	1530	1966
24 72 42 24	1277	1698	1617	2090
24 78 42 24	1337	1789	1703	2214

Comment commander

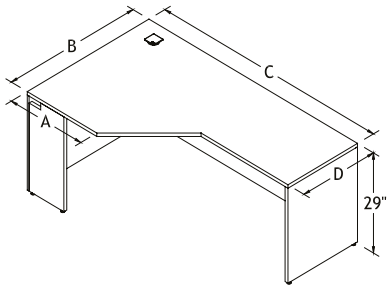
RE REL REC RECL	ABCD	S A	LH HR HH LR (std)	PM FM (std)	PM FM (std)	NGR GRL GRR GLR GRC (std)	ELPF CAPF CBPF CCPF (std)	Combinaison de couleurs <i>Voir le guide de couleurs de Logiflex (p. 11)</i>			
série	dimensions	produit	orientation	orientation	modestie 1	modestie 2	position passe-fils	passe-fils	surface	base	façade
Exemple RE	24724224	A	L	LR	PM	PM	GRC	CCPF	SW	W	SW

Bureaux de travail

Tables de coin allongé à droite

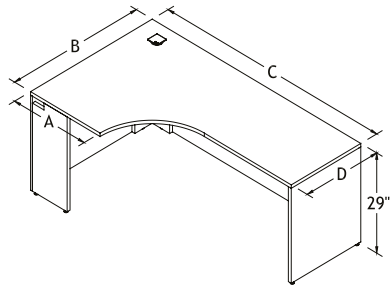
S R

Coupe droite

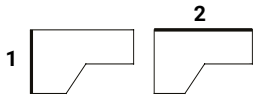


A R

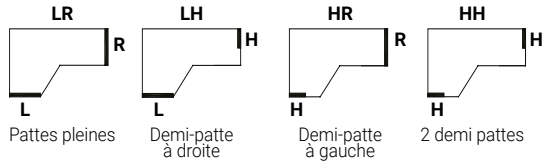
Coupe courbée



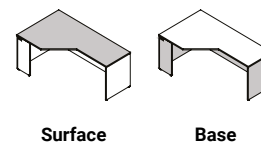
Modesties



Piètement



Combinaison de couleurs



Standards de fabrication

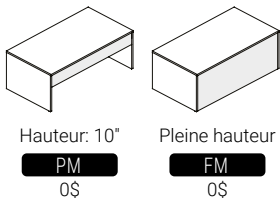
- Ce produit est livré non assemblé;
- Surface et piètement en mélamine 1";
- Passe-fils CCPF au coin;
- Panneau de modestie plein sans retrait.

Modesties: Si le choix de modestie n'est pas spécifié, le standard est plein (FM). L'option PM est disponibles sans frais.

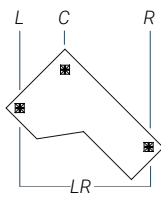
Option caisson installé: Le caisson s'installera du côté allongé du bureau (à droite).

Options

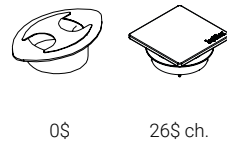
Modestie



Position passe-fils



Passe-fils



Prix

Dimensions	RE	REL	REC	RECL
A B C D	1"	1-1/16"	1-5/8"	1-9/16"
24 42 60 24	1170	1526	1453	1853
24 42 66 24	1216	1608	1530	1966
24 42 72 24	1277	1698	1617	2090
24 42 78 24	1337	1789	1703	2214

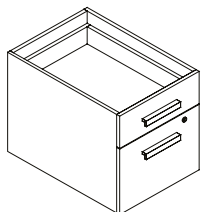
Comment commander

RE REL REC RECL	ABCD	S A	R	LH HR HH LR (std)	PM FM (std)	PM FM (std)	NGR GRL GRR GLR GRC (std)	ELPF CAPF CBPF CCPF (std)	Combinaison de couleurs Voir le guide de couleurs de Logiflex (p. 11)		
série	dimensions	produit	orientation	orientation	modestie 1	modestie 2	position passe-fils	passe-fils	surface	base	façade
Exemple RE	24427224	A	R	LR	PM	PM	GRC	CCPF	SW	W	SW

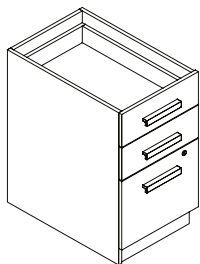
Meubles de rangement

Caissons installés

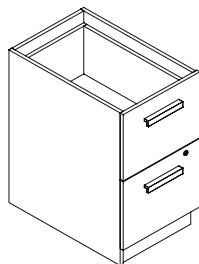
D



E



F



Standards de fabrication

- Caisson installé sans surface;
- D = un tiroir utilisé et un tiroir filière;
- E = Deux tiroirs utilisés et un tiroir filière;
- F = Deux tiroirs filières;
- Poignées H052CHR ou H052SN selon collection;
- Serrure en nickel satiné.

Largeur: format lettre - 15-3/4"

Largeur: format légal - 18-3/4"

Le caisson spécifié s'ajustera en profondeur selon le bureau sur lequel il s'installe.

Comment commander:

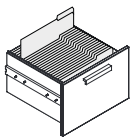
Ajouter le code du caisson désiré au code du bureau sur lequel il s'installe, selon les instructions «Comment commander» du bureau choisi.

Poignées Pour une poignée différente du H052, se référer à la liste proposée par Logiflex, sans frais.

Prix

Code	Fini de la façade	
	Std	Hg
D	648	685
DX	757	795
E	884	931
EX	996	1041
F	863	908
FX	973	1019

Options

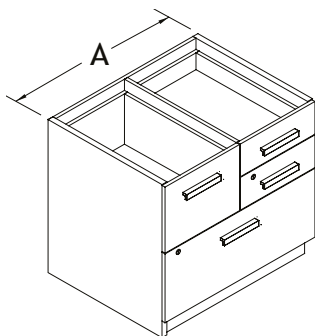


Format légal

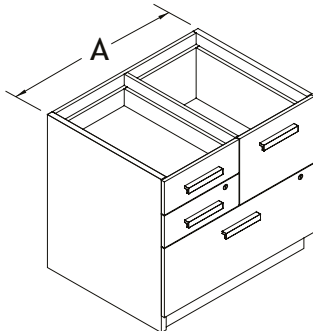
X

Caissons installés

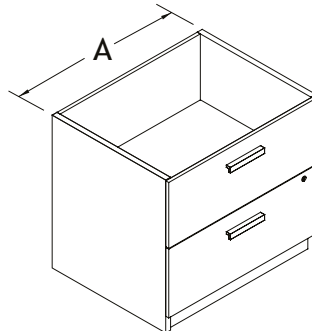
CBCL30



BCCL30



CL30



Standards de fabrication

- Caisson installé sans surface;
- CBCL/BCCL= 2 tiroirs utilisés, 1 tiroir filière et 1 tiroir classeur;
- CL= 2 tiroirs classeur;
- Poignées H052CHR ou H052SN selon collection;
- Serrure en nickel satiné.

Le caisson spécifié s'ajustera en profondeur selon le bureau sur lequel il s'installe.

Comment commander:

Ajouter le code du caisson désiré au code du bureau sur lequel il s'installe, selon les instructions «Comment commander» du bureau choisi.

Poignées Pour une poignée différente du H052, se référer à la liste proposée par Logiflex, sans frais.

Prix

CBCL30/BCCL30

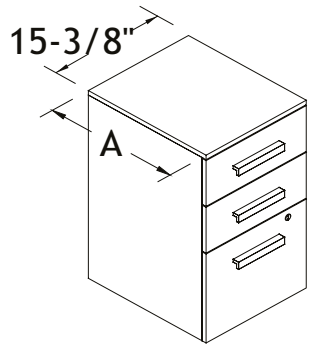
Code	Fini de la façade	
	Std	Hg
CBCL30	1362	1448
BCCL30	1362	1448

CL30

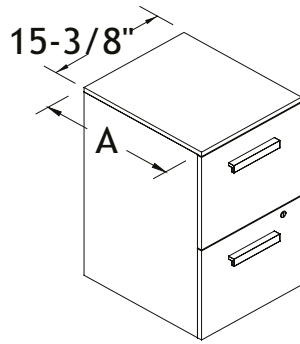
Code	Fini de la façade	
	Std	Hg
CL30	985	1075

Caissons mobiles E et F - format lettre

MOBE



MOBF



Standards de fabrication

- Ce produit est livré avec les roulettes non assemblées;
- E = Deux tiroirs utilisés et un tiroir filière;
- F = Deux tiroirs filières;
- Poignées H052CHR;
- Serrure en nickel satiné;
- 5 roulettes (non visibles);
- Hauteur: 27-3/8".

Poignées Pour une poignée différente du standard H052CHR, se référer à la liste proposée par Logiflex, sans frais.

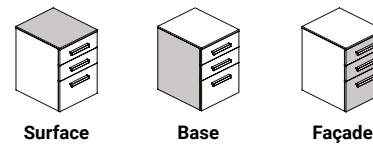
Contrepoids: Un contrepoids de 45 lbs est inclus avec les caissons mobiles d'une profondeur de 18".

Prix

Dimensions A Code	Fini de la façade	
	Std	Hg
18 MOBE	940	987
23 MOBE	957	1005

18 MOBF	918	962
23 MOBF	936	982

Combinaison de couleurs



Surface

Base

Façade

Comment commander

Combinaison de couleurs

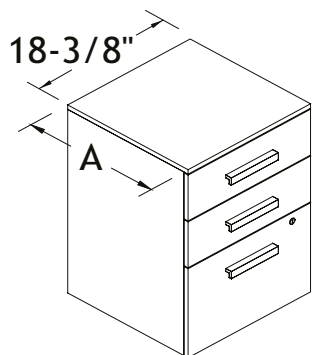
Voir le guide de couleurs de Logiflex (p. 11)

RE	A	MOB	E F	Combinaison de couleurs		
série	dimensions	code	caisson	surface	base	façade
RE	18	MOB	E	W	W	SW

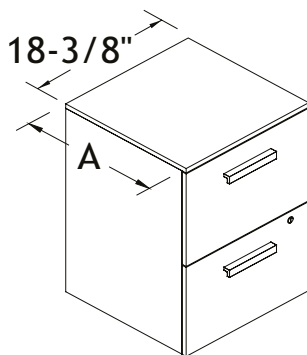
Exemple

Caissons mobiles E et F - format légal

MOBXE



MOBXF

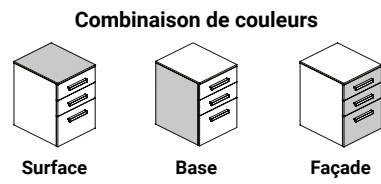


Standards de fabrication

- Ce produit est livré avec les roulettes non assemblées;
- E = Deux tiroirs utilisés et un tiroir filière;
- F = Deux tiroirs filières;
- Poignées H052CHR;
- Serrure en nickel satiné;
- 5 roulettes (non visibles);
- Hauteur: 27-3/8".

Poignées Pour une poignée différente du standard H052CHR, se référer à la liste proposée par Logiflex, sans frais.

Contrepoids: Un contrepoids de 45 lbs est inclus avec les caissons mobiles d'une profondeur de 18".



Prix

Dimensions A Code	Fini de la façade	
	Std	Hg
18 MOBXE	1055	1112
23 MOBXE	1073	1127
18 MOBXF	1032	1086
23 MOBXF	1049	1101

Comment commander

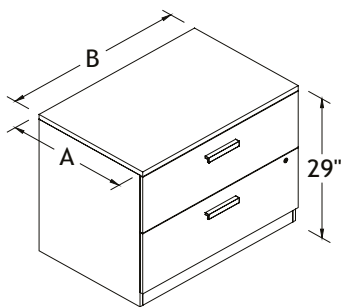
Combinaison de couleurs
Voir le guide de couleurs de Logiflex (p. 11)

RE	A	MOBX	E F	Combinaison de couleurs		
série	dimensions	code	caisson	surface	base	façade
Exemple RE	18	MOBX	E	W	W	SW

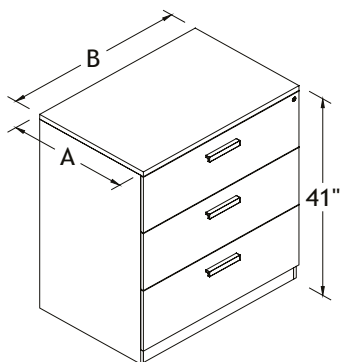
Meubles de rangement

Classeurs latéraux

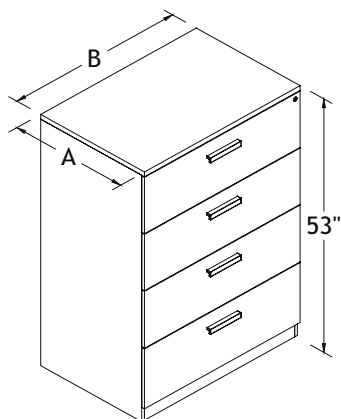
CL2



CL3



CL4



Standards de fabrication

- 2, 3 ou 4 tiroirs classeurs;
- Poignées H052CHR;
- Serrure en nickel satinés;
- Barres de suspension;
- Contrepoind (CL2 seulement).

Poignées Pour une poignée différente du standard H052CHR, se référer à la liste proposée par Logiflex, sans frais.

Prix

CL2 - 2 tiroirs classeurs

Dimensions A B	Fini de la façade	
	Std	Hg
24 30	1196	1292
24 36	1277	1397

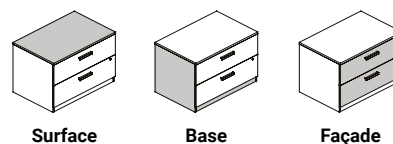
CL3 - 3 tiroirs classeurs

Dimensions A B	Fini de la façade	
	Std	Hg
24 30	1777	1917
24 36	1864	2034

CL4 - 4 tiroirs classeurs

Dimensions A B	Fini de la façade	
	Std	Hg
24 30	2319	2507
24 36	2413	2642

Combinaison de couleurs



Surface

Base

Façade

Comment commander

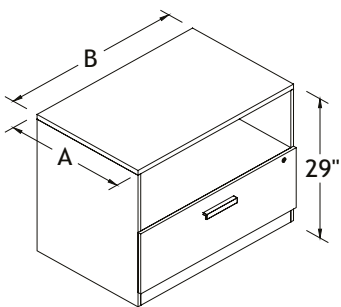
RE	AB	CL	2 3 4	Combinaison de couleurs <i>Voir le guide de couleurs de Logiflex (p. 11)</i>		
série	dimensions	code	tiroirs	surface	base	façade

Exemple RE 2436 CL 3 W W SW

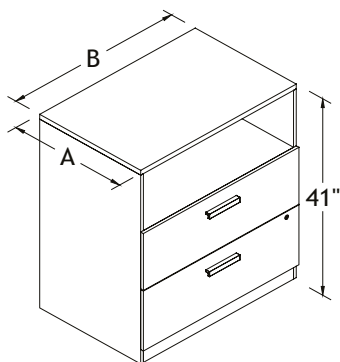
Meubles de rangement

Unités composées

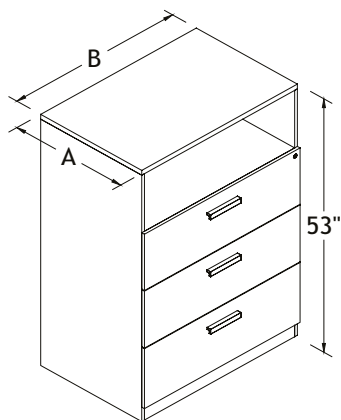
UC1



UC2



UC3



Standards de fabrication

- Rangement ouvert avec hauteur libre intérieure de 11";
- 1, 2 ou 3 tiroirs classeurs;
- Poignées H052CHR;
- Contrepoid (UC1 et UC2);
- Serrure en nickel satiné.

Poignées Pour une poignée différente du standard H052CHR, se référer à la liste proposée par Logiflex, sans frais.

Prix

UC1 - 1 rangement ouvert, 1 tiroir classeurs

Dimensions A B	Fini de la façade	
	Std	Hg
24 30	1094	1138
24 36	1141	1185

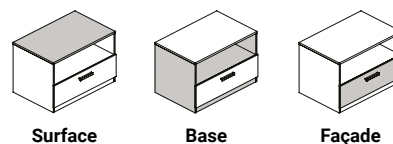
UC2 - 1 rangement ouvert, 2 tiroirs classeurs

Dimensions A B	Fini de la façade	
	Std	Hg
24 30	1661	1768
24 36	1768	1892

UC3 - 1 rangement ouvert, 3 tiroirs classeurs

Dimensions A B	Fini de la façade	
	Std	Hg
24 30	2160	2325
24 36	2322	2526

Combinaison de couleurs



Comment commander

Combinaison de couleurs
Voir le guide de couleurs de Logiflex (p. 11)

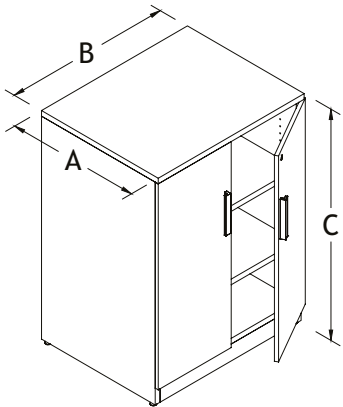
RE	AB	UC	Tiroirs	Surface	Base	Façade
Exemple RE	2436	UC	2	W	W	SW

Meubles de rangement

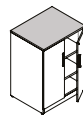


Armoires avec deux portes

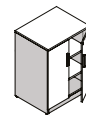
AR



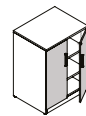
Combinaison de couleurs



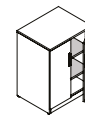
Surface



Base



Façade



Tablette

Standards de fabrication

- Armoire 2 portes;
- Poignées H052CHR;
- Serrure en nickel satiné;
- Tablettes ajustables;
- Supports à tablettes;
- Dos en mélamine 5/8" d'épaisseur.

Tablettes ajustables:

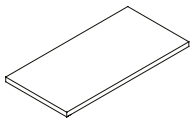
- 29" H: 1 tablette ajustable;
- 41" H: 2 tablettes ajustables;
- 53" H: 3 tablettes ajustables.

Poignées Pour une poignée différente du standard H052CHR, se référer à la liste proposée par Logiflex, sans frais.

Tablettes ajustables supplémentaire (SH): voir Annexe D pour les prix, p. 13

Options

Tablettes Ajustables



Prix

Dimensions			Fini de la façade	
A	B	C	Std	Hg
24	30	29	1016	1115
24	36	29	1058	1173
24	30	41	1206	1346
24	36	41	1246	1413
24	30	53	1395	1578
24	36	53	1453	1675

Comment commander

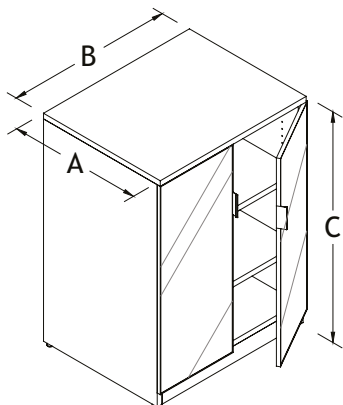
Combinaison de couleurs

Voir la charte de couleurs de Logiflex (p. 11)

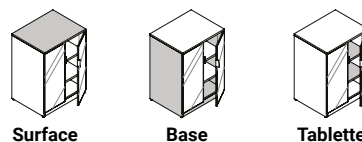
ABC							
RE			AR				
série	dimensions	code	surface	base	façade	tablette	
Exemple	RE	243641	AR	W	W	SW	W

Armoires avec deux portes vitrées

AR - portes vitrées



Combinaison de couleurs



Standards de fabrication

- Portes avec cadrage d'aluminium et verre blanc (V4) avec poignées intégrée au cadrage;
- Portes avec amortisseurs;
- Tablettes ajustables;
- Supports à tablettes;
- Dos en mélamine 5/8" d'épaisseur.

Tablettes ajustables:

29" H: 1 tablette ajustable;

41" H: 2 tablettes ajustables;

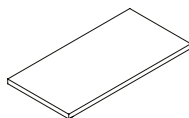
53" H: 3 tablettes ajustables.

Verre: Si le choix de verre n'est pas spécifié, le standard est le verre blanc (V4). Pour un fini différent du standard, veuillez vous référer à la charte des couleurs.

Tablette ajustable supplémentaire (SH): voir Annexe D pour les prix, p. 13

Options

Tablettes Ajustables



Prix

Dimensions			VS	PL	V4
A	B	C			
24	30	29	1616	1640	1936
24	36	29	1700	1726	2081
24	30	41	1892	1920	2338
24	36	41	2002	2036	2537
24	30	53	2313	2350	2889
24	36	53	2443	2487	3135

Comment commander

ABC			VS PL V4 (std)	Combinaison de couleurs <i>Voir le guide de couleurs de Logiflex (p. 11)</i>		
RE		AR				
série	dimensions	code	verre (p. 11)	surface	base	tablette

Exemple RE 243641 AR V4 W W W

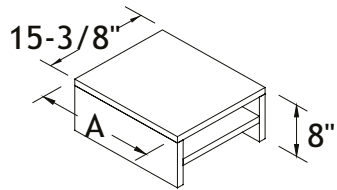
Meubles de rangement



Pigeonniers

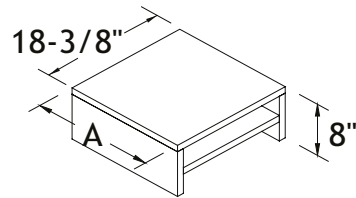
PG

Format lettre

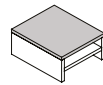


PGX

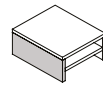
Format légal



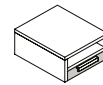
Combinaison de couleurs



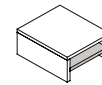
Surface



Base



Façade



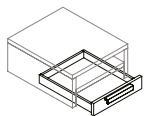
Tablette

Standards de fabrication

- Hauteur intérieure de 3" dans chaque espace pigeonier;
- Le bâti est en mélamine 1" d'épaisseur;
- Tablette et dos en mélamine 5/8" d'épaisseur.

Options

Tiroir



DR
287\$

Prix

Dimensions

A	Code
16 PG	418
16 PGX	436

Comment commander



Combinaison de couleurs

Voir la charte de couleurs de Logiflex (p. 11)

RE	A	PG PGX	DR	surface	base	façade	tablette
série	dimensions	code	tiroir				
RE	16	PG	DR	SW	SW	W-H	SW

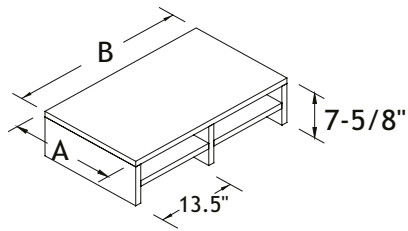
Exemple

Meubles de rangement

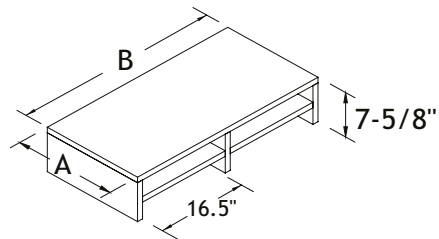


Pigeonniers

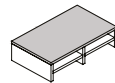
PG30



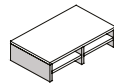
PG36



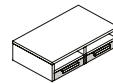
Combinaison de couleurs



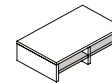
Surface



Base



Façade



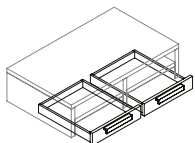
Tablette

Standards de fabrication

- Hauteur intérieure de 3" dans chaque espace pigeonier;
- Le bâti est en mélamine 1" d'épaisseur;
- Tablette et dos en mélamine 5/8" d'épaisseur.

Options

Tiroir



DR

571\$

Prix

Dimensions

A	B
16 30	721
16 36	754

Comment commander



Combinaison de couleurs

Voir la charte de couleurs de Logiflex (p. 11)

RE	A	PG	B	DR	surface	base	façade	tablette
série	dimensions	code	dimensions	tiroir				
RE	16	PG	30	DR	SW	SW	W-H	SW

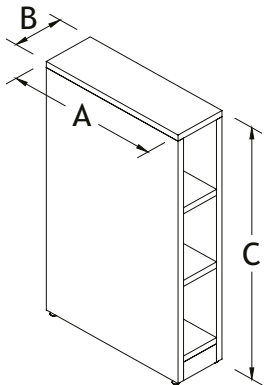
Exemple

Meubles de rangement



Pigeonniers vertical

PGV

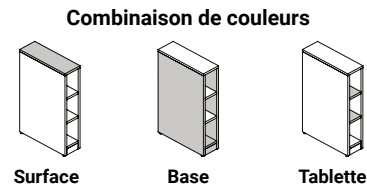


Standards de fabrication

- Sur niveleurs;
- Le bâti est en mélamine 1" d'épaisseur;
- 2 tablettes fixe en mélamine 1" d'épaisseur;
- Dos en mélamine 5/8" d'épaisseur.

Prix

Dimensions		
A	B	C
24	08	41
		717



Comment commander

Combinaison de couleurs
 Voir le guide de couleurs de Logiflex (p. 11)

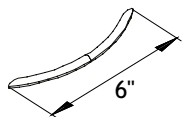
ABC			Combinaison de couleurs		
RE	PGV		surface	base	tablette
série	dimensions	code			
Exemple RE	240841	PGV	SW	SW	W

Accessoires

Poignées

HJA

Poignée

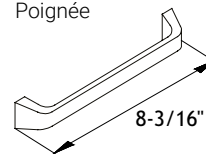


- Poignée en métal de 6";
- Trous de perçage: centre à centre 5-1/32" (128mm).

Code	\$	Description
HJA	14	Nickel satiné
HJAB	14	Noir

H070

Poignée

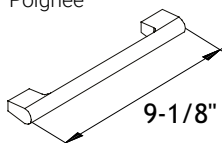


- Poignée en métal de 8-3/16";
- Trous de perçage: centre à centre 7-1/2" (190,5mm).

Code	\$	Description
H070BN	14	Nickel brossé
H070CHR	14	Chrome

H011

Poignée

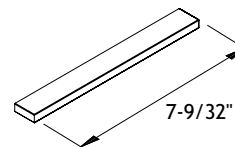


- Poignée en métal de 9-1/8";
- Trous de perçage: centre à centre 8-13/16" (224mm).

Code	\$	Description
H011	14	Nickel satiné

H071

Poignée

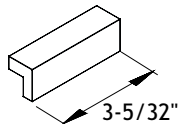


- Poignée en métal de 7-9/32";
- Trous de perçage: centre à centre 6-5/16" (160.338mm).

Code	\$	Description
H071CHR	14	Chrome
H071BN	14	Nickel brossé
H071BL	14	Noir
H071WH	14	Blanc

H051

Poignée

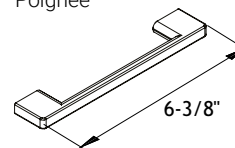


- Poignée en métal de 3-5/32";
- Trous de perçage: centre à centre 2-17/32" (64mm).

Code	\$	Description
H051CHR	14	Chrome
H051SN	14	Nickel satiné
H051BL	14	Noir
H051WH	14	Blanc

H072

Poignée

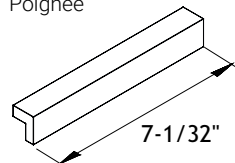


- Poignée en métal de 6-3/8";
- Trous de perçage: centre à centre 5-1/32" (127.8mm).

Code	\$	Description
H072CHR	14	Chrome
H072BL	14	Noir
H072WH	14	Blanc

H052

Poignée

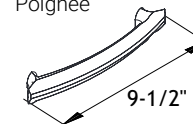


- Poignée en métal de 7-1/32";
- Trous de perçage : centre à centre 6-9/32" (160mm).

Code	\$	Description
H052CHR	14	Chrome
H052SN	14	Nickel satiné
H052BL	14	Noir
H052WH	14	Blanc

SXP002

Poignée

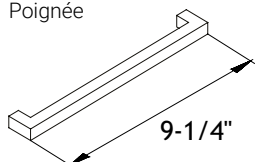


- Poignée en métal de 9-1/2";
- Trous de perçage: centre à centre 7-9/16" (192mm).

Code	\$	Description
SXP002	14	Nickel satiné

H060

Poignée

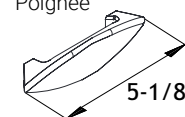


- Poignée en métal de 9-1/4";
- Trous de perçage: centre à centre 8-3/4" (222,25mm).

Code	\$	Description
H060BN	14	Nickel brossé
H060CHR	14	Chrome

SXP003

Poignée



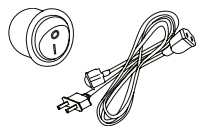
- Poignée en métal de 5-1/8";
- Trous de perçage: centre à centre 3-25/32" (96mm).

Code	\$	Description
SXP003	14	Nickel satiné

Éclairage

DELSW

Interrupteur à bascule

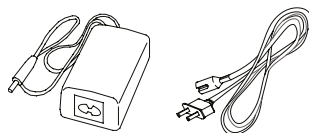


- Interrupteur à bascule en plastique noir;

Code	\$	Description
DELSW	25	À l'unité

DELALI

Ensemble de départ



- Boîte de communication permettant de brancher jusqu'à 20' de DEL 2.4w;
- Bloc d'alimentation 60 W, 24 V c.c., 100-240 V, 50/60 Hz;
- Cordon d'alimentation principal de 39 po et cordon secondaire de 38 po pour le branchement aux DEL.



Code	\$	Description
DELALI	85	Ensemble

DELFIL

Câble d'alimentation

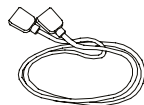


- Fill d'alimentation de 79".

Code	\$	Description
DELFIL	8	À l'unité

DELRAL

Rallonge

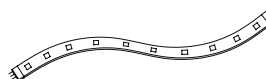


- Pour relier les bandes de DEL 2.4w de 12 po. ensemble;
- 3 longueurs disponibles 20, 40 et 79 po.

Code	\$	Description
DELRAL20	4	Rallonge 20"
DELRAL40	6	Rallonge 40"
DELRAL79	8	Rallonge 79"

DEL12

Bande de DEL flexible



- Bande de DEL flexible 2,4W;
- Blanc froid, autocollante, longueur de 12";
- La bande doit avoir été collée 72h avant d'être mise sous tension;
- Chaque bande de DEL se raccorde directement l'une à l'autre.

Code	\$	Description
DEL12	18	À l'unité

DELT

Raccord en T



- Raccord en T pour brancher dans trois directions;
- Trois broches à connexion rapide sont incluses.

Code	\$	Description
DELT	17	À l'unité

DELL

Raccord en L

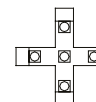


- Raccord en L 90° à utiliser pour les coins;
- Trois broches à connexion rapide sont incluses.

Code	\$	Description
DELL	14	À l'unité

DELX

Raccord en X



- Raccord en X pour relier quatre bandes;
- Trois broches à connexion rapide incluses.

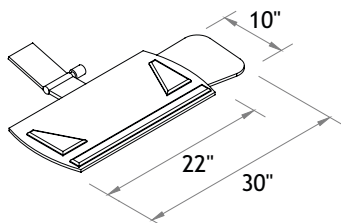
Code	\$	Description
DELX	19	À l'unité

Accessoires

Supports à clavier

KB360M

Support à clavier

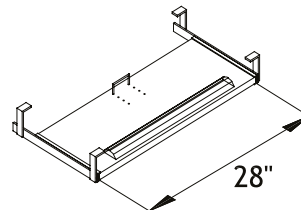


- Clavier rétractable ergonomique d'une largeur de 24-1/2" en plastique noir;
- Système à ressort "Lift-N-Lock" (sans levier) pour ajustement de la hauteur;
- Poignée pour angle d'inclinaison pour ajustement facile entre 10° et 15°;
- Plateau à souris de 10" X 7-1/2";
- Appui-poignets en gel noir d'une largeur de 19"
- Rotation sur 360°.

Code	\$	Description
KB360M	580	

KBMODR

Support à clavier

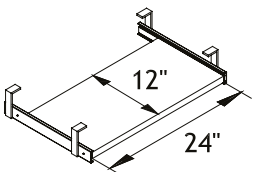


- Support à clavier d'une largeur de 28" seulement;
- Mélamine 1" d'épais;
- Hauteur ajustable de 1-3/4" à 2-3/4" / 2" supplémentaires pour coulisseaux;
- Appui-poignets en gel noir. Poignée d'arrêt ajustable en profondeur.

Code	\$	Description
KBMODR	298	

KB

Support à clavier

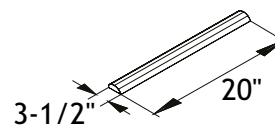


- Support à clavier d'une largeur de 24" seulement;
- Mélamine 5/8" et 1" d'épais;
- Hauteur ajustable de 1-3/4" à 2-3/4" / 2" supplémentaires pour coulisseaux.

Code	\$	Description
KB	183	Mélamine 1" d'épais
KBT	173	Mélamine 5/8" d'épais

AP

Appui-poignets

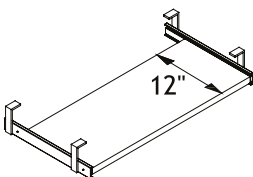


- Appui-poignets avec gel noir.

Code	\$	Description
AP	70	

KBMOD

Support à clavier



- Support à clavier d'une longueur minimum de 24" et maximum 30";
- Mélamine 5/8" et 1" d'épais;
- Hauteur ajustable de 1-3/4" à 2-3/4" / 2" supplémentaires pour coulisseaux.

Code	\$	Description
KBMOD	217	Mélamine 1" d'épais
KBMODT	208	Mélamine 5/8" d'épais

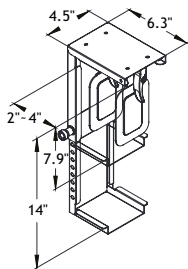
Pour commander, par exemple un support à clavier d'une longueur de 27" et 5/8" d'épais : KBMODT27

Accessoires

Supports à CPU

MCPU50

Support à CPU miniature

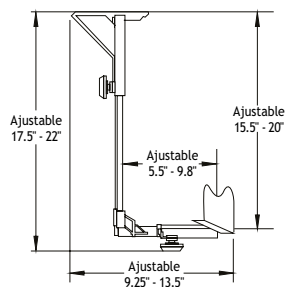


- Réglage de la hauteur: 8" - 14";
- Réglage de la largeur: 2" - 4";
- Charge maximale de: 10 kg (22 lbs);
- Nécessite un dégagement minimum de 5" en profondeur.

Code	\$	Description
MCPU50	170	

MCPU90

Support à CPU

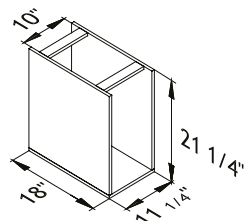


- Support à CPU en métal noir
- Manipulation facile
- Ajustement vertical:
 - hauteur ajustable : 15.5" x 20"
 - largeur ajustable : 5.5" x 9.8"
- Ajustement horizontal :
 - hauteur ajustable : 17.5" x 22"
 - largeur ajustable : 9.25" x 13.5"

Code	\$	Description
MCPU90	205	À l'unité

CPUIND

Support à CPU



- Support à CPU en mélamine 5/8" d'épaisseur;
- 10" x 20" intérieur.

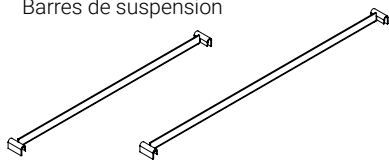
Code	\$	Description
CPUIND	174	À l'unité

Accessoires

Accessoires divers

SB

Barres de suspension

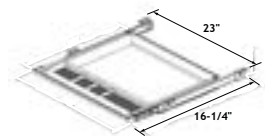


- Barres de suspension courtes: 1 ou 2 barres de suspension pour classement gauche/droit pour tiroir filière;
- Barres de suspension longues: 1 ou 2 barres de suspension longues pour classement avant/arrière pour tiroir classeur.

Code	\$	Description
SBV1	7	1 barre de suspension courte
SBV2	14	2 barres de suspension courtes
SBH1	7	1 barre de suspension longue
SBH2	14	2 barres de suspension longues

TCPM

Tiroir sur coulisseaux sur billes d'acier

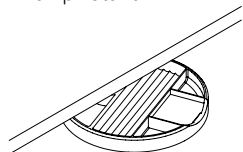


- Tiroir 16-1/4" X 23" en plastique noir et sur coulisseaux sur billes d'acier.

Code	\$	Description
TCPM	183	

SWV

Tiroir pivotant

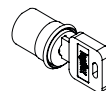


- Tiroir à crayons qui pivote sur 360 degrés;
- S'installe directement sur le bord;
- Dimensions: 8-1/4" P x 13-5/8" L x 1-3/8" H.

Code	\$	Description
SWV	63	

LK

Serrure



- Fini: nickel satiné et noir;
- Pour commander une serrure séparément, indiquer s'il s'agit d'une serrure de tiroir (LKS NF ou LKBLF) ou de porte (LKS NP ou LKBLP);
- Pour commander une serrure installée en usine, ajouter (LKS N) ou (LKBL) après le code du produit sur lequel elle va.

Code	\$	Description
LKS N	43	Nickel satiné (installée en usine)
LKBL	43	Noir (installée en usine)

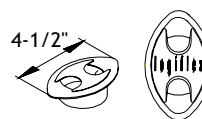
LKS NF	27	Serrure de tiroir nickel satiné
LKBLF	27	Serrure de tiroir noire

LKS NP	27	Serrure d'armoire nickel satiné
LKBLP	27	Serrure d'armoire noire

KEY	19	Ensemble de 2 clés - #501 - 600
SERR 010	19	1 clé maitresse

ELPF

Passe-fils

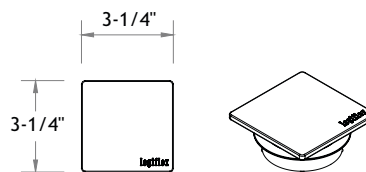


- Passe-fils elliptique en plastique noir avec logo Logiflex;
- Trou de 2-1/2".

Code	\$	Description
ELPF	5	À l'unité

C_PF

Passe-fils



- Passe-fils carré en métal fini avec logo Logiflex;
- Fini: nickel satiné, noir et chrome;
- Trou de 2-1/2".

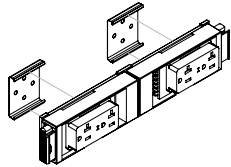
Code	\$	Description
CAPF	26	À l'unité - Nickel satiné
CBPF	26	À l'unité - Noir
CCPF	26	À l'unité - Chrome
CDPF	26	À l'unité - Blanc

Accessoires

Accessoires électriques

BE-KDHB-1

Bloc d'alimentation un côté (1)



Ensemble comprenant:

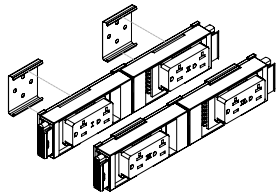
- Bloc d'alimentation un côté (1);
- 2 duplex -1 circuit;
- 2 plaques de fixation;
- Max. 10 duplex par circuit (5 demi-bloc d'alimentation double BE-KDHB-1).

Code	\$	Description
BE-KDHB-1-BL	197	
BE-KDHB-1-WH	208	



BE-KDHB-4

Bloc d'alimentation un côté (2)



Ensemble comprenant:

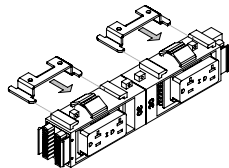
- Bloc d'alimentation un côté (2);
- 4 Duplex -1 de chaque circuit;
- 4 Plaques de fixation;
- Max. 40 duplex (20 demi-bloc d'alimentation double)

Code	\$	Description
BE-KDHB-4-BL	395	
BE-KDHB-4-WH	405	



BE-KDBSM-1

Bloc d'alimentation deux côtés



Ensemble comprenant:

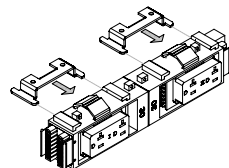
- Bloc d'alimentation deux côtés;
- 4 Duplex -1 circuit;
- 2 Supports de montage coulissant;
- Max. 10 duplex par circuit (2 bloc d'alimentation double).

Code	\$	Description
BE-KDBSM-1-BL	369	
BE-KDBSM-1-WH	387	



BE-KDBSM-4

Bloc d'alimentation deux côtés



Ensemble comprenant:

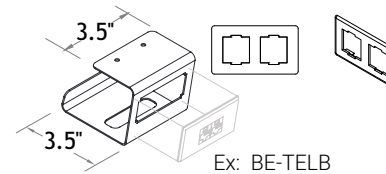
- Bloc d'alimentation deux côtés;
- 4 Duplex -1 de chaque circuit;
- 2 Supports de montage coulissant;
- Max. 40 duplex (10 bloc d'alimentation double).

Code	\$	Description
BE-KDBSM-4-BL	369	
BE-KDBSM-4-WH	387	



SMWM

Support de câbles



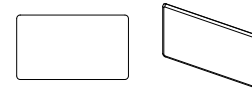
Ex: BE-TELB

- Support de câbles de 3,5" en métal avec un espace pour plaque de télécommunication;
- Fini Nickel satiné.

Code	\$	Description
SMWM	29	

BE-TELA

Plaque télécommunication

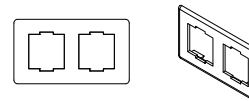


- Plaque vide;
- 3-1/8" x 1-3/4";
- Couleurs : Noir, Blanc et Nickel Satiné;
- À utiliser avec l'option de la plaque de finition APB, APF ou AP2 des murets d'alimentations.

Code	\$	Description
BE-TELA-BL	5	
BE-TELA-WH	5	
BE-TELA-SN	5	

BE-TELB

Plaque télécommunication



- 2 espaces pour installer des ports de connexion;
- 3-1/8" x 1-3/4";
- Inclus des adaptateurs.
- Couleurs : Noir, Blanc et Nickel Satiné.

Code	\$	Description
BE-TELB-BL	5	
BE-TELB-WH	5	
BE-TELB-SN	5	

BE-HW

Câble d'alimentation avec fils dénudés à une extrémité



- * Pour raccordement à une boîte électrique par un électricien.
- 8 fils - 4 circuits 20 A;
- Pour système 8 trac;
- Fils dénudés à une extrémité;
- Embout mâle.

Code	\$	Description
BE-HW-72	180	8 fils, 4 circuits - 72"L
BE-HW-84	197	8 fils, 4 circuits - 84"L
BE-HW-96	218	8 fils, 4 circuits - 96"L
BE-HW-120	255	8 fils, 4 circuits - 120"L
BE-HW-180	376	8 fils, 4 circuits - 180"L

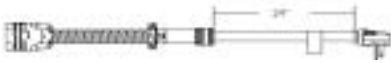
Accessoires



Accessoires électriques

BE-PI72

Câble d'alimentation avec fiche



- Câble d'alimentation de 72";
- Fiche électrique 20A à 90 degré;
- Embout mâle;
- 1 circuit 20A;
- Doit absolument être branché sur une prise 20A.

Code	\$	Description
BE-PI72	224	

BE-NYHW

Câble d'alimentation NYC



- * Pour raccordement à une boîte électrique par un électricien.
- 8 fils - 4 circuits 20 A;
- Fils dénudés à une extrémité;
- Pour système 8 trac
- Embout mâle.

Code	\$	Description
BE-NYHW-72	407	
BE-NYHW-84	427	
BE-NYHW-96	445	
BE-NYHW-108	465	
BE-NYHW-120	485	

BE-J

Câble de jonction M/M



- Non ajustable ;
- 8 fils - 4 circuits ;
- M/M ;
- Pour système 8 trac ;
- Minimum 12" - Maximum 216".

Code	\$	Description
BE-J12	114	Câble 8 fils / 4 circuits - 12"L
BE-J18	123	Câble 8 fils / 4 circuits - 18"L
BE-J24	130	Câble 8 fils / 4 circuits - 24"L
BE-J36	141	Câble 8 fils / 4 circuits - 36"L
BE-J42	151	Câble 8 fils / 4 circuits - 42"L
BE-J48	161	Câble 8 fils / 4 circuits - 48"L
BE-J54	168	Câble 8 fils / 4 circuits - 54"L
BE-J60	181	Câble 8 fils / 4 circuits - 60"L
BE-J66	189	Câble 8 fils / 4 circuits - 66"L
BE-J72	198	Câble 8 fils / 4 circuits - 72"L
BE-J78	207	Câble 8 fils / 4 circuits - 78"L
BE-J84	219	Câble 8 fils / 4 circuits - 84"L
BE-J96	237	Câble 8 fils / 4 circuits - 96"L
BE-J120	277	Câble 8 fils / 4 circuits - 120"L
BE-J216	515	Câble 8 fils / 4 circuits - 216"L

BE-HC

H Connecteur F/F

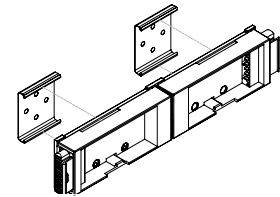


- Permet de connecter des câbles de jonction et des blocs ensemble.
- 1-1/2" x 2-1/4".

Code	\$	Description
BE-HC	51	

BE-DHB

Bloc d'alimentation un côté

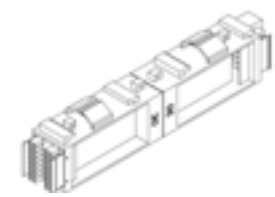


- Maximum de 2 duplex par bloc;
- Inclus des plaques de fixation;
- F/F ;
- Pour système 8-trac ;
- Duplex vendus séparément.

Code	\$	Description
BE-DHB	103	

BE-DBSM

Bloc d'alimentation deux côtés



- Maximum de 4 duplex par bloc;
- Pour système 8-trac ;
- Support de montage coulissant vendu séparément ;
- F/F ;
- Duplex vendus séparément.

Code	\$	Description
BE-DBSM	148	

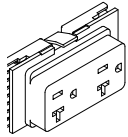
Accessoires



Accessoires électriques

BE-D20-C

Duplex

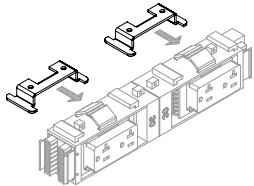


- 20 ampères;
- Hauteur de 1-1/18";
- Pour bloc BE-DHB & BE-DBSM ;
- Couleurs : Noir ou blanc ;
- Maximum de 10 Duplex par circuit.

Code	\$	Description
BE-D20-C-1-BL	47	Circuit 1 - 20A - Noir
BE-D20-C-2-BL	47	Circuit 2 - 20A - Noir
BE-D20-C-3-BL	47	Circuit 3 - 20A - Noir
BE-D20-C-4-BL	47	Circuit 4 isolé - 20A - Noir
BE-D20-C-1-WH	53	Circuit 1 - 20A - Blanc
BE-D20-C-2-WH	53	Circuit 2 - 20A - Blanc
BE-D20-C-3-WH	53	Circuit 3 - 20A - Blanc
BE-D20-C-4-WH	53	Circuit 4 isolé - 20A - Blanc

BE-SM58-2

Support de montage coulissant



- 2 supports;
- Pour bloc d'alimentation double (BE DBSM);
- Hauteur de 5/8";
- Inclus les vis.

Code	\$	Description
BE-SM58-2	32	

WM

Attache Velcro

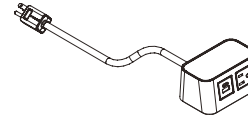


- Attache Velcro pour la gestion des câbles électriques;
- Boucle non-métallique sécuritaire en présence d'appareils électriques;
- Dimensions: 3/4" x 10";
- Couleur: noir.

Code	\$	Description
WM	13	À l'unité
WMS	14	avec vis Robertson #8, 9/16", à l'unité

BR1

Unité de branchement



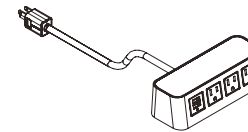
Unité de branchement burelé

- 1 prise de courant / 1 double chargeur USB-a+c;
- Dessus de table avec cordon d'alimentation tressé Storm 120 IN.

Code	\$	Description
BR1BL	476	Noir
BR1WH	476	Blanc

BR2

Unité de branchement



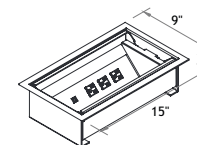
Unité de branchement burelé

- 3 prises de courant / 1 double chargeur USB-a;
- Dessus de table avec cordon d'alimentation tressé Storm 120 IN.

Code	\$	Description
BR2BL	610	Noir
BR2WH	610	Blanc

OAS

Oasis



- OAS A: 6 réceptacles électriques, 2 prises USB (chargeurs) et 1 espace pour plaque télécom;
- OAS B: 6 réceptacles électriques, 2 prises USB (chargeurs), réceptacle pour connexion HDMI femelle/femelle avec câble d'alimentation 36" et connexion HD VGA femelle/femelle câble d'alimentation de 72";
- OAS C: 6 réceptacles électriques, 2 prises USB (chargeurs) Connexion HDMI avec câble d'alimentation de 36";
- Câble d'alimentation de 108" avec fiche électrique.
- Fini couleur nickel satiné.



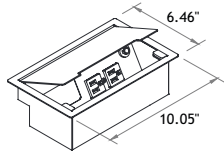
Code	\$	Description
OASA	2596	
OASB	3005	
OASC	2804	

Accessoires

Accessoires électriques

INT

Interact



- Interact:
 - Câble d'alimentation de 72" avec fiche électrique pour les modèles INT A, INT B et INT C;
 - Fini couleur nickel satiné.
- INT A : 2 réceptacles électriques et 1 espace pour plaque télécom, 3e réceptacle électrique en dessous.
- INT B : 2 réceptacles électriques, 3e réceptacle électrique en dessous. Réceptacle pour connexion HDMI Femelle/femelle, câble d'alimentation 36", connexion HD VGA femelle/femelle.
- INT C : 2 réceptacles électriques, 3e réceptacle électrique en dessous, connexion HDMI avec câble d'alimentation de 36".



Code	\$	Description
INT A	714	
INT B	1126	
INT C	923	

Avec fiche électrique

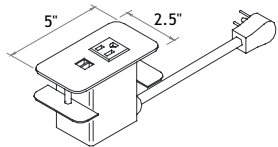


Code	\$	Description
INT A HW	550	
INT B HW	1126	
INT C HW	922	

Câble d'alimentation avec fils dénudés: pour raccordement à une boîte électrique par un électricien.

COV1

Unité Cove



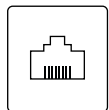
- Câble d'alimentation de 108" avec fiche électrique;
- Fini couleur nickel satiné.



Code	\$	Description
COV1	575	1 électr., 2 USB (chargeurs)

POR 01

Port de connexion RJ45, CAT6

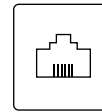


- Port de connexion RJ45, CAT6;
- Câble RJ45 M/F de 72";
- Fini: noir.

Code	\$	Description
POR 01	142	

POR 02

Port de connexion RJ11

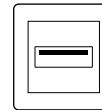


- Port de connexion RJ11, 4 pin
- Câble RJ11 M/F de 84";
- Fini: noir.

Code	\$	Description
POR 02	42	

POR 03

Port de connexion USB



- Port de connexion avec 1 prise USB (data/passif);
- Câble USB M/F de 72";
- Fini: noir.

Code	\$	Description
POR 03	88	

POR 04

Port de connexion HDMI

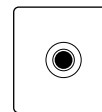


- Port de connexion HDMI;
- Câble HDMI F/F de 18";
- Fini: noir.

Code	\$	Description
POR 04	130	

POR 05

Port de connexion mini stéréo

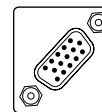


- Port de connexion 3.5 mm Mini Stereo, M/F;
- Câble audio M/F de 120";
- Fini: noir.

Code	\$	Description
POR 05	47	

POR 06

Port de connexion VGA



- Port de connexion VGA, 15 pin;
- Câble VGA M/F de 120";
- Fini: noir.

Code	\$	Description
POR 06	164	

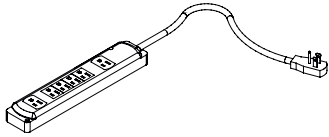
Accessoires



Accessoires électriques

F-714

Barre d'alimentation



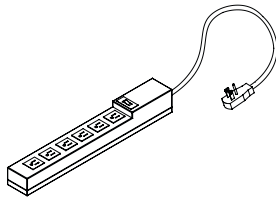
- Barre d'alimentation avec 6 prises de courant AC 15 Amp;
- Câble d'alimentation de 120", 14-3 avec fiche électrique.



Code	\$	Description
F-714	118	

PBL

Barre d'alimentation



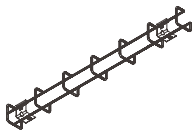
- Barre d'alimentation incluant 6 prises électriques;
- Câble d'alimentation de 120" avec fiche électrique.



Code	\$	Description
PBL	61	

CT

Chemin de câbles en métal



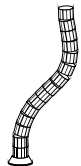
Chemin de câbles en métal

- En acier inoxydable;
- Dimensions: 2x4; Dimensions intérieures: 1-7/8" P x 1-7/8" H
- Longueur de 24" et 118" (118" peut être recoupé sur place).
- Avec matériel de montage.

Code	\$	Description
CT24	53	
CT118	104	

SPINE

Colonne verticale flexible pour fils

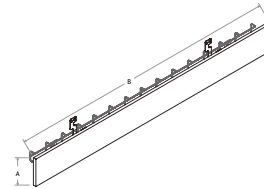


- 2" de diamètre;
- Plastique gris.

Code	\$	Description
SPINE	159	

CTCOVER

Panneau en mélamine



- Panneau en mélamine pour camoufler le chemin de câbles;
- Équerre de fixation;
- La dimension "B" est 1/4" en retrait.

Code	\$	Description
46		6 x 30
53		6 x 36
58		6 x 42
64		6 x 48
69		6 x 54
76		6 x 60
81		6 x 66
87		6 x 72
92		6 x 78
99		6 x 84

DSG

Passe-fils double-face



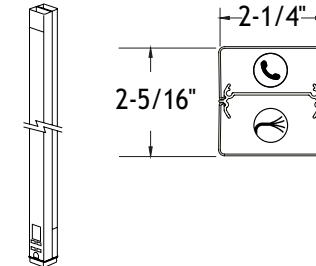
Passe-fils double-face

- Diamètre des trous: 2.5"
- À utiliser pour la gestion des câbles électriques avec les panneaux de division. Perçage à faire par l'installateur.
- Passe-fils à découper sur le site selon l'épaisseur à couvrir;
- Ne se découpe pas à l'aide d'un simple couteau à lame rétractable, veuillez prévoir un outil davantage coupant et sécuritaire.

Code	\$	Description
DSG BL	23	Noir
DSG WH	23	Banc

WMP

Colonnnette d'alimentation



- Colonnnette d'acier pour acheminer le câblage du plafond jusqu'au poste de travail;
- Fini nickel satiné avec une base grise;
- Divisée en deux compartiments : 1 alimentation/1 communication;
- Quincaillerie, plaque d'extrémité et plaque de fixation au plafond fournies;
- Fils et prises non inclus;
- Hauteur de 12"5".

Code	\$	Description
WMP	449	

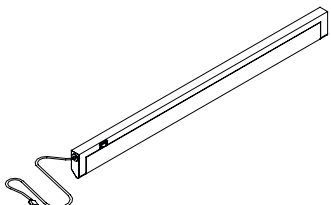
Accessoires



Accessoires électriques

T5

Luminaire fluorescent



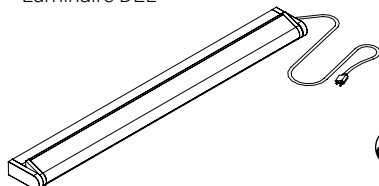
- Luminaire fluorescent (T5) pivotant avec ballast électronique;
- Câble d'alimentation de 120" avec fiche électrique;
- Fils connecteur de 16" pour joindre les luminaires fluorescents T524, T536 ou T5408;
- Fini: noir et nickel satiné.



Code	S	Description
T524 BL	170	Longueur de 24" - noir
T524SN	170	Longueur de 24" - nickel satiné
T536 BL	226	Longueur de 36" - noir
T536 SN	226	Longueur de 36" - nickel satiné
T548 BL	296	Longueur de 48" - noir
T548 SN	296	Longueur de 48" - nickel satiné

DEL20

Luminaire DEL



- Luminaire DEL blanc froid de 7.5W;
- Pivotant sur 180°;
- Câble d'alimentation de 72" avec fiche électrique;
- Fils connecteur de 20" pour joindre les luminaires DEL20;
- Fini couleur nickel satiné.



Code	S	Description
DEL20	216	Longueur de 20"

En raison de l'évolution constante des lignes de produits, Logiflex vous encourage à consulter les mises à jour au logiflex.ca.

logiflex

1235 St-Roch N., Sherbrooke QC J1N 0H2 Canada
T : 1.877.864.9323 | F : 1.800.474.7830 | logiflex.ca

