

Liste de prix
CANADA 2023



logiflex

Table des matières

Introduction	3	Tables	24	Armoires	47
Tableau des produits	5	Tables en D sans piètement de bout	25	Armoires-vestiaires avec une porte	48
Notre responsabilité sociale	6	Tables en D avec piètement de bout	26	Armoires-vestiaires	48
Conditions de vente et garantie	6	Tables rectangulaire sans piètement de bout	27	Armoires avec une porte	49
Standards de fabrication	8	Tables rectangulaire avec piètement de bout	28		
Comment utiliser la liste de prix	9	Tables latérales, 20" et 24"	29	Tables de conférence	50
Annexe A : Couleurs et finis	10	Tables latérales	29	Piste de course sur bases en H	51
Annexe B : Surfaces et Moulures	11	Tables latérales, 30" et 36"	30	Rectangulaire sur bases en H	52
Annexe C : Panneaux de modestie en mélamine	12	Tables rectangulaires	31	Piste de course sur bases rectangulaires	53
Annexe D : Sens du grain de bois	12			Rectangulaire sur bases rectangulaires	54
Annexe E : Caissons, tiroirs filières et classeurs	12	Caissons	32		
Annexe F : Prix tablettes ajustables supplémentaires	12	Caissons E et F indépendant	33	Meubles complémentaires	55
Annexe G: Bases	13	Caisson mobile E et F - format lettre	34	Tables tout usage	56
Annexe H: Dimensions et nombre de sièges	13	Classeurs latéraux	35		
Annexe I : Passe-fils et unités de branchement pour les tables ajustables en hauteur	14	Crédences	36	Surface de bureau et tables	57
Annexe J : Surfaces des tables de conférences	15	Crédences combinées	37	Surface ronde	58
				Surface rectangulaire	59
Bureaux	16	Huches et rangement mural	40	Accessoires	61
Coquilles (Bureaux vides)	17	Huches murales	41	Poignées	62
Bureaux avec devant convexe	18	Huches de bureaux	42	Accessoires divers	63
		Babillards	43	Accessoires électriques	64
Retours et ponts	19	Bibliothèques	44		
Retours vides	20	Bibliothèques	45		
Retours réversibles vides	21	Bibliothèques 36" avec dos en mélamine	46		
Ponts avec modestie	22				
Surface de jonction	23				

Résumé des modifications

La mise à jour de la liste de prix inclut les modifications suivantes :

DATE	SECTION	MODIFICATIONS
24 juillet 2023	Huches	<ul style="list-style-type: none">Retrait de l'espace de filage au bas du dos des huches.

Modifications précédentes:

DATE	SECTION	MODIFICATIONS
1 février 2023	Toute la liste de prix	<ul style="list-style-type: none">Tous les prix ont été augmentés d'environ 5%.Retrait des pattes PSQ et OVAM.Passage de 6 à 14 grades de tissu.Nouvelle certification Indoor Advantage Gold (remplace Greenguard).
	Tables	<ul style="list-style-type: none">Remplacement de la table élévatrice BAS par T.
1 juillet 2022	Toute la liste de prix	<ul style="list-style-type: none">Tous les prix ont été augmentés d'environ 5%.
	Annexe A	<ul style="list-style-type: none">Mise à jour du tableau des couleurs pour le stratifié.
	Accessoires	<ul style="list-style-type: none">Changement du passe-fils flexible par un espace pour filage (toutes les huches).
1 juin 2022	Tables de conférence	<ul style="list-style-type: none">Modification du standard de fabrication pour les tables de conférence 1".
1 février 2022	Toute la liste de prix	<ul style="list-style-type: none">Tous les prix ont été augmentés de 6%.Ajout du métal blanc.
	Condition vente et garantie	<ul style="list-style-type: none">Le délai de modification/annulation de commande passe de 24 à 48 heures.

Introduction

Tableau des produits

Bureaux

Retours

Bureaux (coquilles) p. 17

Retours et ponts p. 20

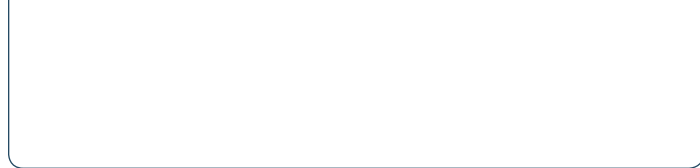
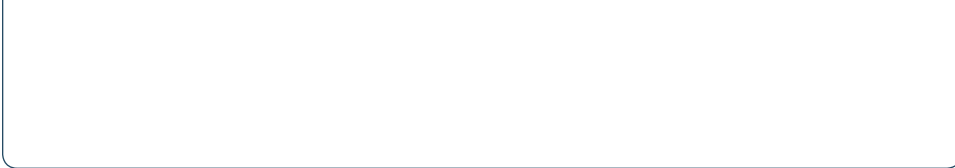


Tables

Caissons

Tables p. 25

Caissons p. 33



Crédences

Huches et babillards

Bibliothèques

Armoires

Crédences p. 37

Huches et babillards p. 41

Bibliothèques p. 45

Armoires p. 48



Tables de conférence

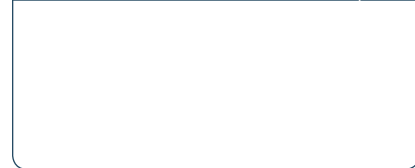
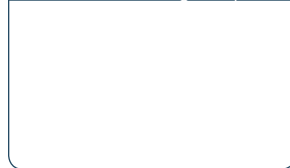
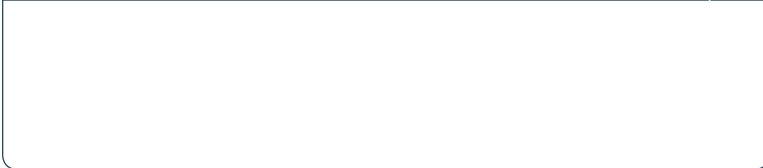
Tables tout usage

Surfaces de bureau et table

Tables de conférence p. 51

Tables tout usage p. 56

Surface de bureau et tables p. 58



Notre responsabilité sociale

Chez Logiflex, nous choisissons d'être un fabricant responsable en instaurant des initiatives pour le développement durable. Le plus possible, nous nous approvisionnons de matériaux locaux et nous privilégions les fournisseurs aux processus de fabrication propres. Nous groupons la marchandise lors des transports afin de réduire notre consommation d'essence et nous apportons continuellement des changements qui contribuent à diminuer notre production de déchets.

L'entreprise est certifiée ISO 9001.

Vous pouvez consulter notre démarche écoresponsable dans la section [Certifications](#) de notre site Internet pour savoir comment nos produits peuvent vous aider à obtenir des crédits LEED et les produits qui sont certifiés Indoor Advantage Gold.

Conditions de vente et garantie

Prix

Les montants représentés dans ce document sont des prix détail suggérés. Ces prix peuvent être sujets à changements. Toutes les taxes applicables sont en sus. Si votre compte est ouvert et actif chez Logiflex, la facturation des commandes sera faite selon les prix en vigueur lors de l'expédition de la marchandise. Un paiement à l'avance de votre commande pourrait vous être demandé si l'ouverture de votre compte n'est pas complétée ou si votre compte n'est plus actif.

Termes de paiement

Net 30 jours / F.O.B. Sherbrooke (Québec), Montréal (Québec) ou Québec (Québec). La facture sera datée du jour de l'expédition et payable dans les 30 jours suivants. Logiflex demeurera propriétaire de la marchandise jusqu'au paiement final de la facture.

Produits sur mesure (spéciaux)

Il vous est possible d'effectuer des demandes de prix pour des produits sur mesure (spéciaux) par le biais de la section «[Espace privé](#)» de notre site internet au www.logiflex.ca. Notre département des soumissions étudiera votre demande et vous fera parvenir dans les plus brefs délais une soumission accompagnée d'un dessin pour approbation. Des demandes de révision de soumissions et/ou de plans peuvent aussi être faites de la même façon. Par la suite, vous pourrez joindre à votre bon de commande soumission(s) et dessin(s) approuvés.

Commandes

Un bon de commande officiel doit être émis pour tous les achats. Votre bon de commande doit contenir les informations suivantes:

- L'entête de votre compagnie;
- Votre numéro de référence;
- L'adresse de livraison avec un nom de contact, un courriel et un numéro de téléphone;
- Les codes complets des produits;
- La ou les couleur(s) du mobilier;
- Les quantités;
- Les descriptions;
- Les prix de détail et les prix nets;
- Un numéro d'enregistrement de projet le cas échéant, votre soumission et votre plan approuvés pour les éléments spéciaux s'il y a lieu.

Veillez prendre note qu'une soumission ne peut pas servir de bon de commande.

Retour de marchandise

Tout retour de marchandise devra être préalablement approuvé par Logiflex. Si ce retour est accepté, un agent au service à la clientèle de Logiflex vous fera parvenir une autorisation officielle de retour afin de faciliter les démarches entre vous, le transporteur et le préposé à la réception de la marchandise chez Logiflex. Des frais supplémentaires, attribuables entre autres au transport, pourraient être considérés suite à ce retour de marchandise.

Modification et/ou annulation de commande

Vous disposez d'une période de 48 heures suivant l'envoi de l'accusé de réception de votre commande pour y apporter une demande de correction et/ou modification. Durant cette même période, il vous sera possible d'apporter des modifications à votre commande ou encore d'annuler votre commande. Si vous désirez modifier ou annuler votre commande après cette période de vérification de 48 heures, veuillez à priori vérifier l'information avec un agent au service à la clientèle de Logiflex. Une commande dont la production est déjà débutée ou dont la matière première est déjà reçue chez Logiflex ne pourra pas être modifiée ou annulée.

Responsabilité

La responsabilité de Logiflex se termine lorsqu'un transporteur complète la livraison de chaque produit expédié en bonne condition. Un bon de livraison signé par le client témoignera que la livraison fut complète et sans bris de marchandise.

Réclamations

Logiflex vous recommande d'inspecter la marchandise reçue avant de signer un bon de livraison du transporteur. Une livraison incomplète ou contenant du mobilier endommagé doit être signalée dans les 30 jours suivant la réception. Il vous est possible d'effectuer vos demandes de remplacement pour des produits endommagés par le biais de la section «[Espace privé](#)» de notre site Internet au www.logiflex.ca. Notre département de service après-ventes étudiera votre demande et vous aidera à corriger la situation.

Changements

Logiflex se réserve le droit de changer les matériaux, accessoires, composantes, spécifications et designs, ainsi que de discontinuer des collections et/ou modèles et ce, en tout temps et sans préavis.

Frais d'entreposage et/ou de livraison

Selon les modalités de Logiflex énoncées dans la politique de transport. La politique de transport peut être consultée en ligne dans l'[Espace privé](#).

Articles livrés non assemblés

Certains articles sont livrés non assemblés, tels que les coquilles, retours vides, ponts et les tables suivantes : Arc, D, P, Q, de bouts, crochets, latérales, en coin, et coins allongés.

Conditions de vente et garantie (suite)

Produits Quickship

Une large sélection de produits typiques et de composants des séries Millenium et Tables fait partie de nos produits Quickship.

Conditions

- Livraison 10 jours ouvrables à compter de la date de réception de la commande chez Logiflex.
- Quantité maximum de 20 composants par commande. Pour toutes commandes supplémentaires, communiquer avec le service à la clientèle de Logiflex.
- Logiflex se réserve le droit de l'approbation finale des commandes.
- Toute annulation doit être autorisée par Logiflex. Chaque annulation de commande est susceptible d'engendrer des frais.
- Les prix de détail suggérés sont en dollars canadiens et sont sujets à changements sans pré-avis.

Standard pour les produits Quickship

- Poignées standard utilisées lorsqu'elles sont incluses: HJAB (noir).
- Séries admissibles aux produits Quickship: ML
- Tissus pour babillards: se référer à la charte de couleur Logiflex.
- Toutes les couleurs de finis Logiflex sont maintenant disponibles pour les produits Quickship à l'exception des façades super lustrées.

Garantie

Logiflex garantit à l'acheteur original que les produits Logiflex sont exempts de tout défaut de conception, de matériau ou de main d'œuvre pour la durée de vie du produit avec quelques exceptions.

Vous pouvez consulter la garantie complète sur le site web :

[Garantie Logiflex](#)

Introduction

Standards de fabrication

Dimensions du produit

Afin de simplifier l'affichage, les dimensions indiquées dans la liste de prix sont arrondies au pouce près. En fait, les dimensions réelles sont légèrement inférieures aux dimensions affichées.

Construction des meubles

- **Millenium** : Toutes les surfaces de bureaux sont en mélamine 1" d'épaisseur ;
- Les piètements sont en mélamine 1" d'épaisseur ;
- Les façades, les dos et les modesties sont en mélamine 5/8" d'épaisseur.
- Les tables de conférences sont livrés désassemblés.

Poignées

Millenium : Les poignées sont incluses pour les meubles Millenium avec porte(s) à l'exception des huches et des caissons D, E et F pour lesquels elles sont vendues en option.

La poignée standard, lorsque celle-ci est incluse, est la poignée HJAB (noire).

Passe-fils

Les passe-fils sont inclus pour certains éléments, soit pour les tables latérales, ponts, D, P, REG, allongé, crochet, de coin, de coin allongées, en arc, et les retours. Lorsque les passe-fils sont inclus, le passe-fils ELPF est le standard.

Serrures

Les serrures sont incluses pour tous les caissons, les classeurs, les armoires, les penderies, combinées et les crédences. Il est possible de spécifier un fini autre que le standard noir. Veuillez vous référer à la section [Accessoires](#), à la fin de la présente liste de prix afin de connaître les différents finis disponibles chez Logiflex.

Caissons

Tous les tiroirs sont faits de panneaux de fibres 7/16" d'épaisseur de couleur noire. Les caissons de type D, E et F comprennent une extrusion en polychlorure de vinyle (PVC) noir sur le côté pour une ouverture sans poignée.

Façades de tiroirs

Une bande de chant en PVC d'une épaisseur de 1.5 mm est appliquée systématiquement sur le pourtour des façades de tiroir.

Grain de bois

Le grain de bois est toujours vertical sur les façades et les portes des meubles. Les surfaces de plus de 96" de long sont en deux parties. Logiflex ne peut pas garantir l'agencement du grain de bois entre les différentes parties d'une même surface, le grain variant entre les parties.

Huches

Toutes les huches ont un passe-fils rond au dos du meuble pour le filage du luminaire.

Finis

Vous devez spécifier les finis pour chacun des éléments que vous commandez. Veuillez vous référer à la charte de couleur Logiflex afin de faire vos choix.

Tissus

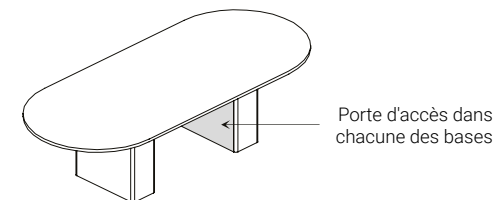
Vous devez spécifier le tissu lorsque l'élément le requiert. Veuillez vous référer à la charte de couleur Logiflex afin de faire vos choix.

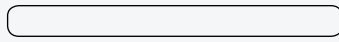
Niveleurs

Tous les meubles, sauf les ponts, allant au sol reposent sur des niveleurs de nylon blanc de 1" de diamètre qui permettent un ajustement en hauteur jusqu'à 1-1/4". La hauteur finie standard des surfaces de travail est de 29".

Portes d'accès (AD) pour les bases de tables de conférence

Il est possible d'ajouter une porte d'accès à chacune des bases de tables de conférences lorsque le type de base le permet. Le cas échéant, l'option "portes d'accès" (AD) sera proposée à titre d'option à même les feuilles de spécifications des différentes tables de conférence. Cette information se retrouve dans la section "Comment commander" des pages de spécifications des tables de conférences de la présente liste de prix.





Comment utiliser la liste de prix

Famille du produit menu interactif

Groupe de produits

Nom du produit

Code de produit

Image du produit

Options illustrées

Instructions pour commander

Texte en bleu Hyperliens

Boutons de navigation

Vue précédente

Page précédente

Page suivante

Tableau des produits

Table des matières

Standard de fabrication spécifique au produit

Séries

Prix

Dimensions offertes

Boutons de navigation

Code du produit standard
Informations de base correspondant au prix affiché dans la liste

Options, si désirées (\$)
Toujours après le code

Programme de livraison rapide

Bureaux | Caissons | Bibliothèques | Table tout usage

Retours et Ponts Tables | Crédences Huches et Babillards | Armoires Tables de conférence | Surface de bureau et table Accessoires

Coquilles (Bureaux vides)

BV

Standards de fabrication

• Ce produit est livré non assemblé, • Modestie, • Hauteur: 29".

Modesties en retrait :
30" - modestie en retrait de 4-5/8"
36" - modestie en retrait de 6"

Si le choix de modestie n'est pas spécifié, le standard est plein (FM). Les options PM ou SM sont disponibles sans frais.

Options

Modestie

Hauteur: 10" **PM** 0\$ | Hauteur: 18-1/2" **SM** 0\$ | Pleine hauteur **FM** 0\$

Passe-fils : Positionnements

L C R

* * *

LR

Type de passe-fils

ELPF 0\$ | **C. PF** \$\$

Prix

Dimensions		
A	B	ML
3048	***	←
3060	***	←
3066	←	***
3072	***	
3660	***	
3666	***	
3672	***	

Comment commander

QS Toujours ajouter le code

ML AB PM SM FM (std) GRL GRR GLR GRC CAPF CBPF CCPE ELPF (std)

livraison rapide	séries (Annexe B)	dimensions	modestie	position passe-fils	passe-fils
Exemple	QS	ML	3060	FM	GRC ELPF

Introduction

Annexe A : Couleurs et finis

Comment spécifier vos couleurs de mélamine

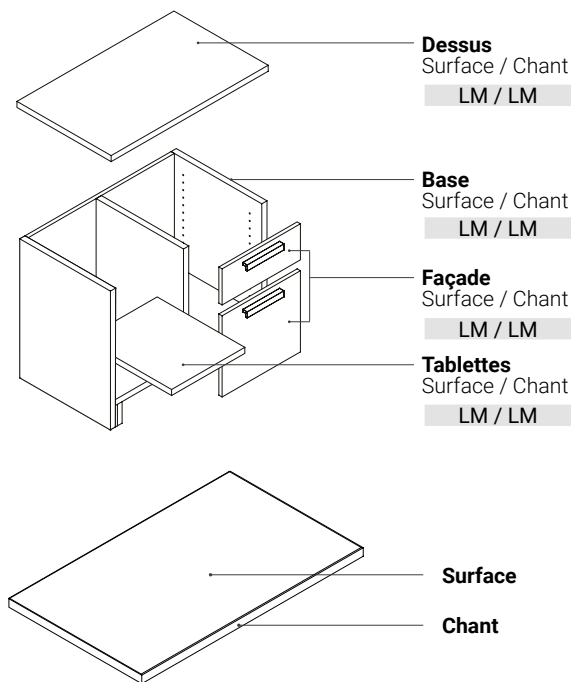


Tableau des disponibilités

FINI FINISH	CODE	COLOR COULEUR	THICKNESS ÉPAISSEUR			HPL STRATIFIÉ	PANVAL CODE
			5/8"	1"	1-5/8"		
OMNIA	DOO	Dosha	•	•		•	K77
	COO	Cosmos	•	•		•	K78
AURA	GIA	Ginger Root Gingembre	•	•		•	H72
	HAA	Haze Brume	•	•	•	•	H57
	OHA	Ohm	•	•	•	•	K69
	STA	Storm Tempête	•	•	•	•	H58
	TUA	Tundra	•	•		•	H75
LYRA	ASY	Asha	•	•		•	K47
	CIY	Chiffon Mousseline **	•	•	•	•	K60
	KAY	Kali	•	•		•	K46
SUPERMAT	IGS	Ingot grey Gris lingot	•	•			828
	WGS	Willow grey Gris saule	•	•			802
DOLOMITE	AU	Audacity Audace **	•	•	•	•	241
	B	Jet Black Noir intense *	•	•		•	888 S405-CA
	BC	Brown cherry Cerisier brun	•	•	•	•	207
	C	Slate Ardoise *	•	•		•	801
	DR	Driftwood Bois de rive	•	•		•	744
	G	Mink Grey Gris vison	•	•		•	805 OU-927
	NM	Natural Maple Érable naturel	•	•	•	•	206
	PO	Porto	•	•		•	913 OU-648
	SW	Smoked Walnut Noyer fumé	•	•	•	•	G21
	TO	Tobacco	•	•		•	205
	W	Polar White Blanc polaire	•	•	•	•	555 459-CA
WK	Whisky	•	•	•	•	245	
HIGH GLOSS SUPER LUSTRE	W-H	Polar White - fronts Blanc polaire - façades	•				

* Couleur non recommandée pour les surfaces de travail.

** Pour les tables de conférence à 2 sections ou plus, nous ne recommandons pas l'utilisation de couleurs à grain de bois irrégulier et contrasté comme Mousseline, Audace ou Poirier de la côte, car cela entraîne un décalage prononcé à la jonction des surfaces.

Les couleurs peuvent varier de 2% à 5% entre la mélamine et le stratifié en raison des applications techniques qui diffèrent.

Voir notre [Guide de couleurs et finis](#)

Nouveauté



Important

Pour que votre commande soit admissible au délai Quickship, les couleurs doivent absolument être appliquées selon les combinaisons spécifiées ci-joint, soit :

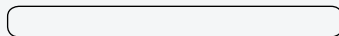
- Dessus
- Base
- Façade
- Tablettes



Annexe B : Surfaces et Moulures

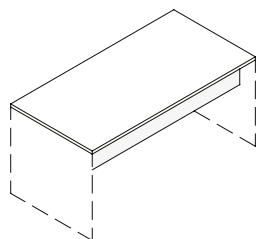
SÉRIE	APERÇU	COMPOSANTE	MATÉRIAUX	CHANTS / MOULURES
ML		Surface de 1"	Mélangine thermofusionnée (TFL) - panneau de particules 1" haute densité.	Polychlorure de vinyle (PVC) 1.5 mm
		Façade, dos et modestie	Mélangine thermofusionnée (TFL) - panneau de particules 5/8" haute densité.	Polychlorure de vinyle (PVC) 1.5 mm aux faces apparentes & polychlorure de vinyle (PVC) 0,5mm aux faces non apparentes.

Introduction



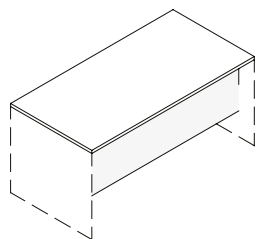
Annexe C : Panneaux de modestie en mélamine

Hauteur de modestie



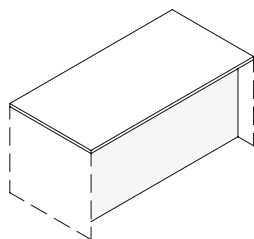
10" à partir de la surface

PM



18-1/2" à partir de la surface

SM

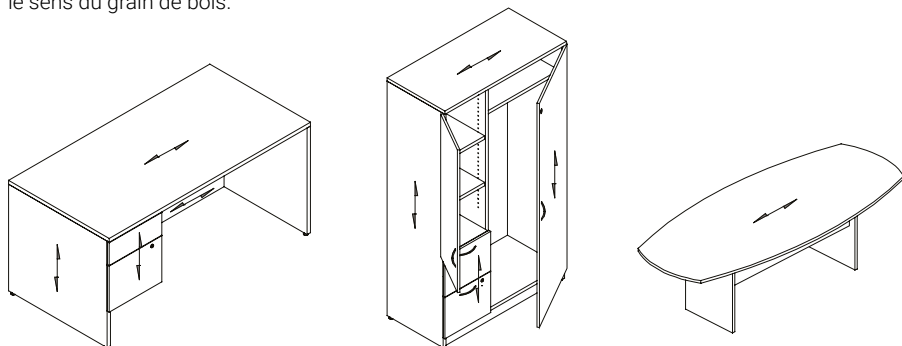


Pleine hauteur

FM

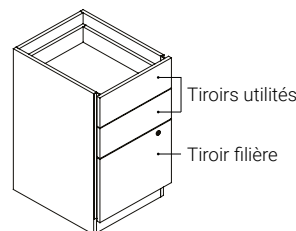
Annexe D : Sens du grain de bois

Le grain de bois est appareillé dans le sens de la longueur sur les surfaces et verticale sur les tiroirs, les portes et les piètements. Voir l'illustration ci-dessous pour le sens du grain de bois.

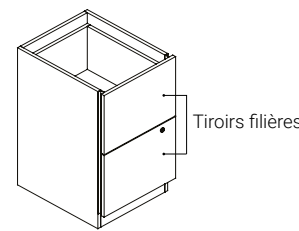


Annexe E : Caissons, tiroirs filières et classeurs

Caissons D, E et F

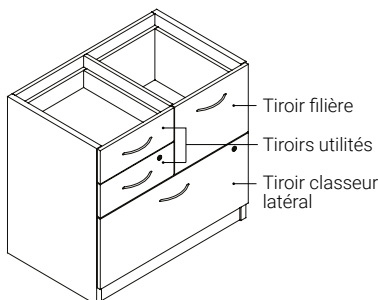


E

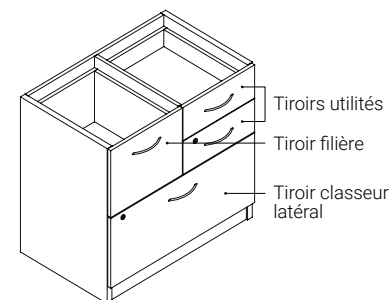


F

Caissons Combinés



BCCL



CBCL

Annexe F : Prix tablettes ajustables supplémentaires

Pour connaître le prix d'une tablette ajustable supplémentaire, aller à l'intersection de la profondeur (colonne A) et de la largeur (colonne B) des tablettes.

\$		B								
		12"	15"	18"	20"	24"	30"	36"	42"	48"
A	12"	19	26	34	36	42	50	61	72	82
	15"	26	35	40	43	50	64	78	89	103
	16"	27	36	42	45	54	70	82	96	111
	20"	36	43	50	57	70	85	103	120	135
	24"	42	50	61	70	82	103	124	142	164
30"	50	64	78	85	103	128				

Introduction

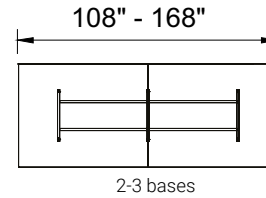
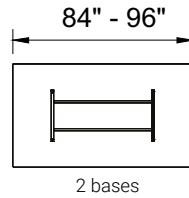
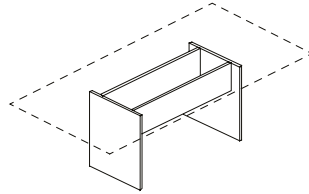


Annexe G: Bases

Bases en H



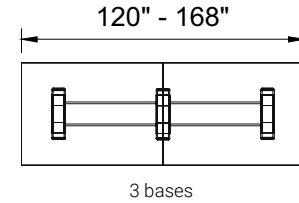
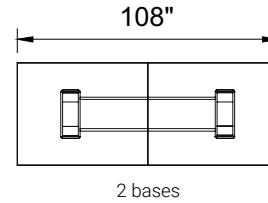
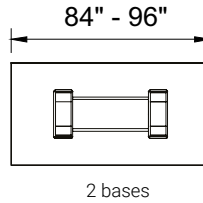
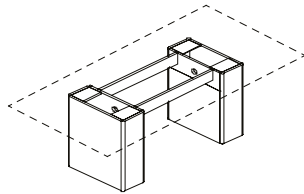
- Bases en mélamine;
- Tables livrées non assemblées.



Bases rectangulaires

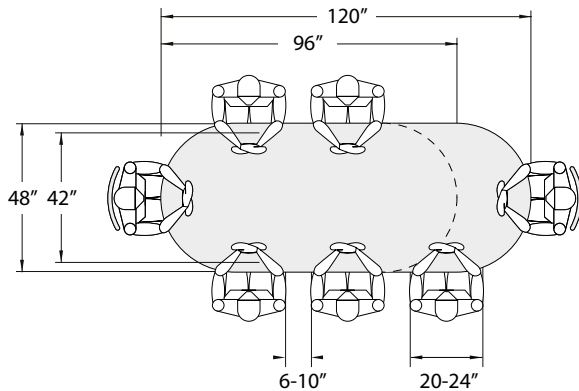


- Bases en mélamine;
- Tables livrées non assemblées.



Annexe H: Dimensions et nombre de sièges

Afin d'établir la capacité des tables de conférence, il est important de considérer que l'espace assigné par personne est essentiel en terme d'espace de travail, pour accueillir adéquatement papiers et documents, mais également pour ce qui a trait au champ de vision, surtout lorsqu'il y a présence d'équipements audiovisuels.

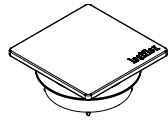


Introduction



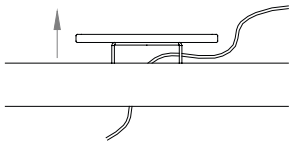
Annexe I : Passe-fils et unités de branchement pour les tables ajustables en hauteur

Passe-fils



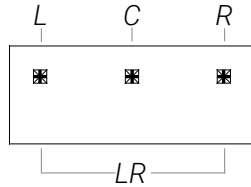
C_PF

Passe-fils carré en métal de fini nickel satiné, chrome ou noir

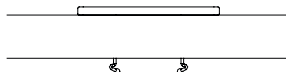


Position ouverte

Permettant de passer le filage

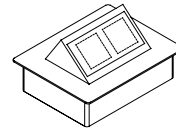


Position : L, C, R, LR

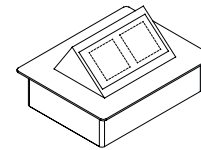


Position fermée

Unité de branchement

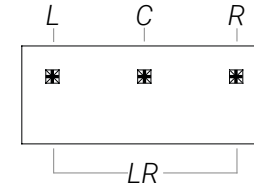


MH3

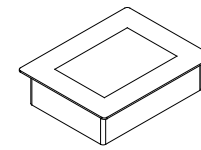


Position ouverte

Pousser pour ouvrir

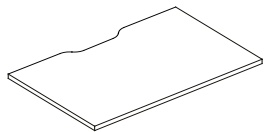


Position : L, C, R, LR



Position fermée

Découpe pour câblage



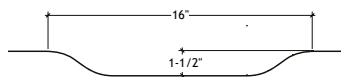
WAVC

Découpe pour câblage

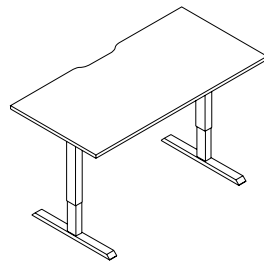


C

Position : C



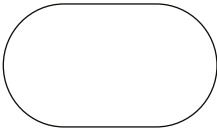
Dimensions



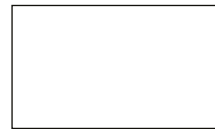


Annexe J : Surfaces des tables de conférences

Les tableaux suivants indiquent le nombre de sections et le sens du grain de bois des tables de conférence.

PISTE DE COURSE	Surfaces 1"	
	Nombre de sections	Sens du grain de bois
	42 84	1 →
	42 96	1 →
	42 108	2 ↓
	48 84	1 →
	48 96	1 →
	48 120	2 ↓
	48 144	3 ↓
	60 144	3 ↓
	60 168	4 ↓

RECTANGULAIRE

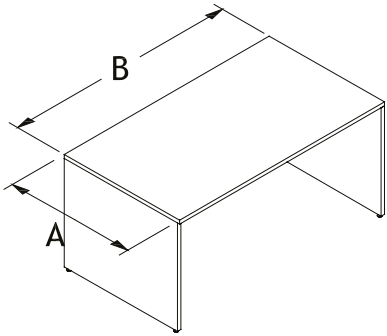


	Surfaces 1"	
	Nombre de sections	Sens du grain de bois
42 84	1 →	
42 96	1 →	
42 108	2 ↓	
48 84	1 →	
48 96	1 →	
48 120	2 ↓	
48 144	3 ↓	
48 168	3 ↓	
54 84	2 ↓	
54 96	2 ↓	
54 120	3 ↓	
54 144	3 ↓	
54 168	4 ↓	
60 84	2 ↓	
60 96	2 ↓	
60 120	3 ↓	
60 144	3 ↓	
60 168	4 ↓	
60 192	4 ↓	
60 228	5 ↓	

Programme de livraison rapide

Coquilles (Bureaux vides)

BV



Note: Une commande du programme de livraison rapide ne peut pas contenir plus de 20 produits.

Standards de fabrication

- Ce produit est livré non assemblé;
- Modestie;
- Hauteur: 29".

Modesties en retrait:
 30" - modestie en retrait de 4-5/8"
 36" - modestie en retrait de 6"

Si le choix de modestie n'est pas spécifié, le standard est plein (FM). Les options PM ou SM sont disponibles sans frais.

Options

Modestie

Hauteur: 10"
PM
0 \$

Hauteur: 18-1/2"
SM
0 \$

Pleine hauteur
FM
0 \$

Passe-fils : Positionnements

Type de passe-fils

0 \$

26 \$ ch.

Prix

Dimensions	
A	B ML
3048	658
3060	717
3066	763
3072	801
3660	801
3666	819
3672	859

Comment commander

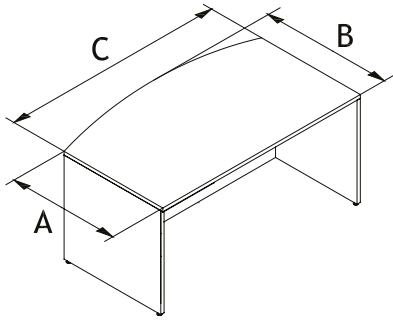
QS Toujours ajouter le code

QS	ML	AB	PM SM FM (std)	GRL GRR GLR GRC	CAPF CBPF CCPF ELPF (std)
livraison rapide	série	dimensions	modestie	position passe-fils	passe-fils
Exemple QS	ML	3060	FM	GRC	ELPF

Programme de livraison rapide

Bureaux avec devant convexe

BCX



Note: Une commande du programme de livraison rapide ne peut pas contenir plus de 20 produits.

Standards de fabrication

- Ce produit est livré non assemblé;
- Modestie; Hauteur: 29".

Modesties en retrait:
 24" - modestie sans retrait
 30" - modestie en retrait de 4-5/8"
 36" - modestie en retrait de 6"

Si le choix de modestie n'est pas spécifié, le standard est plein (FM). Les options PM ou SM sont disponibles sans frais.

Options

Modestie

Hauteur: 10" **PM** 0\$
 Hauteur: 18-1/2" **SM** 0\$
 Pleine hauteur **FM** 0\$

Passe-fils : Positionnements

Type de passe-fils

0\$ 26\$ ch.

Prix

Dimensions	
A	B ML
243060	856
243066	899
243072	951
303660	942
303666	995
303672	1048
303684	1163
364260	1030
364266	1089
364272	1152
364284	1274

Comment commander

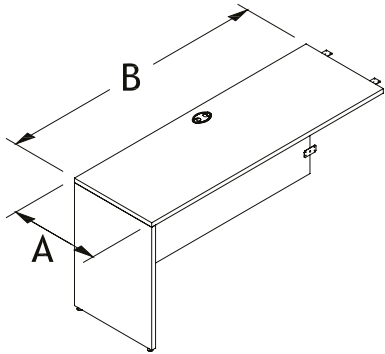
QS Toujours ajouter le code

QS	ML	ABC	CX	PM SM FM (std)	GRL GRR GLR GRC	CAPF CBPF CCPF ELPF (std)
livraison rapide	série	dimensions	code	modestie	position passe-fils	passe-fils
Exemple QS	ML	243060	CX	FM	GRC	ELPF

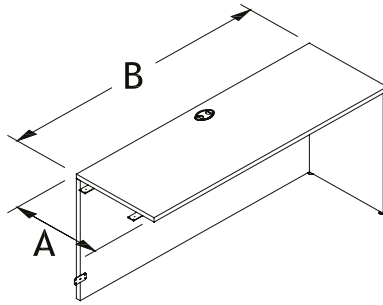
Programme de livraison rapide

Retours vides

RVL



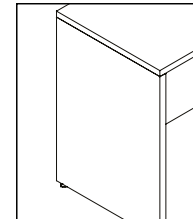
RVR



Note: Une commande du programme de livraison rapide ne peut pas contenir plus de 20 produits.

Standards de fabrication

- Ce produit est livré non assemblé;
- Passe-fils ELPF centré;
- Plaques de fixation;
- Modestie affleurant;
- Hauteur: 29".



Le chant du modestie n'est pas appa- rant sur le côté du retour

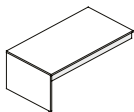
Non-compatibles avec les tables latérales dû aux différences quant au sens du grain de bois ainsi qu'à l'épaisseur du panneau de Modestie.

Modestie: Si le choix de modestie n'est pas spécifié, le standard est plein (FM). Les options PM ou SM sont disponibles sans frais.

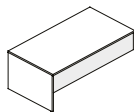
Passe-fils: Si le passe-fils n'est pas spécifié, le standard est centré (GRC).

Options

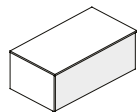
Modestie



Hauteur: 10"
PM
0 \$

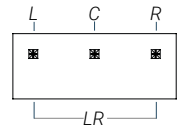


Hauteur: 18-1/2"
SM
0 \$



Pleine hauteur
FM
0 \$

Passe-fils : Positionnements



Type de passe-fils



0 \$



26 \$ ch.

Prix

Dimensions	
A	B ML
2030	397
2036	415
2042	435
2048	454
2054	471
2060	489
2430	443
2436	464
2442	483
2448	503
2454	521
2460	538

Comment commander

QS

Toujours ajouter le code

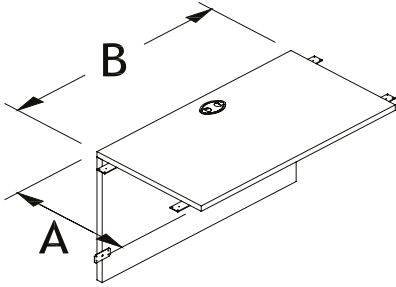
QS	ML	AB	L R	29	PM SM FM (std)	NGR GRR GLR GRC (std)	CAPF CBPF CCPF ELPF (std)
livraison rapide	série	dimensions	code	hauteur	modestie	position passe-fils	passe-fils

Exemple

QS	ML	2060	L	29	FM	GRC	ELPF
----	----	------	---	----	----	-----	------

Ponts avec modestie

BR



Note: Une commande du programme de livraison rapide ne peut pas contenir plus de 20 produits.

Standards de fabrication

- Ce produit est livré non assemblé;
- Passe-fils ELPF;
- Plaques de fixation;
- Modesties affleurants.

Non-compatibles avec les tables latérales dû aux différences quant au sens du grain de bois ainsi qu'à l'épaisseur du panneau de Modestie.

Modestie: Si le choix de modestie n'est pas spécifié, le standard est plein (FM). Les options PM ou SM sont disponibles sans frais.

Passe-fils: Si le passe-fils n'est pas spécifié, le standard est centré (GRC).

Options

Modestie

Hauteur:10"
PM
0 \$

Hauteur:18-1/2"
SM
0 \$

Pleine hauteur
FM
0 \$

Passe-fils : Positionnements

Type de passe-fils

0\$

26\$ ch.

Prix

Dimensions	
A	B ML
2036	331
2042	338
2048	377
2436	338
2442	350
2448	386

Comment commander

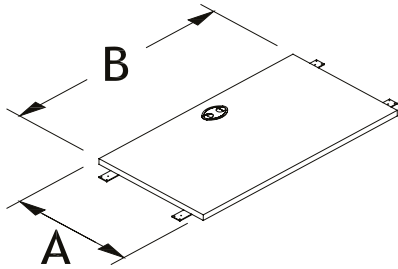
QS Toujours ajouter le code

ML	AB	PM SM FM (std)	NGR GRL GRR GLR GRC (std)	CAPF CBPF CCPF ELPF (std)			
QS		BR					
livraison rapide	série	dimensions	code	modestie			
			position passe-fils	passe-fils			
Exemple	QS	ML	2036	BR	FM	GRC	ELPF

Programme de livraison rapide

Surface de jonction

BRT



Note: Une commande du programme de livraison rapide ne peut pas contenir plus de 20 produits.

Standards de fabrication

- Passe-fils ELPF;
- Plaques de fixation.

Passe-fils: Si le passe-fils n'est pas spécifié, le standard est centré (GRC).

Options

Passe-fils : Positionnements

Type de passe-fils

0\$
 26\$ ch.

Comment commander

QS
Toujours ajouter le code

	ML	AB		NGR GRL GRR GLR GRC (std)	CAPF CBPF CCPF ELPF (std)
QS			BRT		
livraison rapide	série	dimensions	code	position passe-fils	passe-fils
Exemple	QS	ML	2036	BRT	GRC ELPF

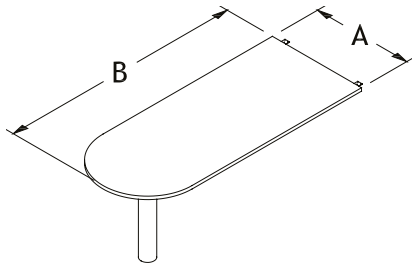
Prix

Dimensions	
A	B
2036	113
2042	131

Programme de livraison rapide

Tables en D sans piètement de bout

TD



Note: Une commande du programme de livraison rapide ne peut pas contenir plus de 20 produits.

Standards de fabrication

- Ce produit est livré non assemblé;
- Une patte 4-1/2" en métal noir (4.5BL);
- Plaques de fixation;
- Hauteur: 29".

La table doit être fixée à un meuble autoportant.

Prix

Dimensions	
A	B ML
3054	618
3060	647
3066	675
3072	701
3660	663
3666	710
3672	758
3684	855

Comment commander

QS

Toujours ajouter le code

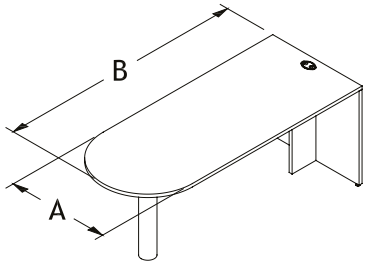
QS	ML	AB	TD	4.5BL
livraison rapide	série	dimensions	code	patte

Exemple QS ML 3060 TD 4.5BL

Programme de livraison rapide

Tables en D avec piètement de bout

TDG



Note: Une commande du programme de livraison rapide ne peut pas contenir plus de 20 produits.

Standards de fabrication

- Ce produit est livré non assemblé;
- Une patte 4-1/2" en métal noir (4.5BL);
- Piètement de bout;
- Passe-fils ELPF;
- Hauteur: 29".

Non-compatibles avec les tables latérales dû aux différences quant au sens du grain de bois ainsi qu'à l'épaisseur du piètement de bout.

Important : Pour des raisons de stabilité, une deuxième patte est requise si cette table est utilisée en tant qu'unité autoportante.

Options

Type de passe-fils



0\$

26\$ ch.

Prix

Dimensions	
A B	ML
3060	796
3066	825
3072	855
3084	930
3660	825
3666	872
3672	921
3684	1013

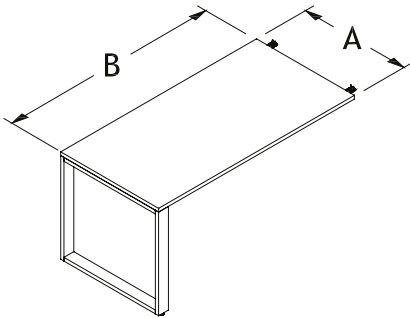
Comment commander

						+	
				NGR	CAPF		
				GRC (std)	ELPF (std)		
ML	AB	TDG	4.5BL				
livraison rapide	série	dimensions	code	patte	position passe-fils	passe-fils	
Exemple	QS	ML	3066	TDG	4.5BL	GRC	ELPF

Programme de livraison rapide

Tables rectangulaire sans piètement de bout

REIO



Note: Une commande du programme de livraison rapide ne peut pas contenir plus de 20 produits.

Standards de fabrication

- Ce produit est livré non assemblé;
- Patte carrée en nickel satiné;
- Barre de soutien;
- Plaques de fixation;
- Hauteur: 29".

La table doit être fixée à un meuble autoportant.

Prix

Dimensions	
A	B ML
3054	692
3060	720
3066	747
3072	775
3660	737
3666	785
3672	833
3684	927

Comment commander

QS Toujours ajouter le code

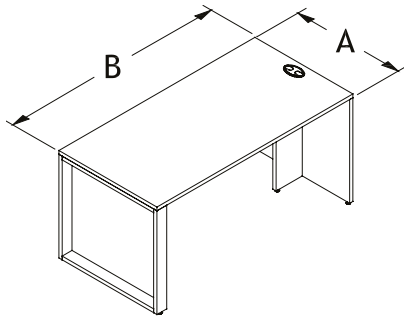
ML	AB	REIO	BL SN (std)
QS			
livraison rapide	série	dimensions	code
fini			

Exemple QS ML 3060 REIO SN

Programme de livraison rapide

Tables rectangulaire avec piètement de bout

REGO



Note: Une commande du programme de livraison rapide ne peut pas contenir plus de 20 produits.

Standards de fabrication

- Ce produit est livré non assemblé;
- Patte carrée en nickel satiné;
- Piètement de bout;
- Barre de soutien;
- Passe-fils ELPF;
- Plaques de fixation;
- Hauteur: 29".

Non-compatibles avec les tables latérales dû aux différences quant au sens du grain de bois ainsi qu'à l'épaisseur du piètement de bout

Options

Type de passe-fils

0\$

26\$ ch.

Comment commander

QS
Toujours ajouter le code

	ML	AB		BL SN (std)	NGR GRC (std)	CAPF CBPF CCPF ELPF (std)
QS			REGO			
livraison rapide	série	dimensions	code	fini	position passe-fils	passe-fils
Exemple	QS	ML	3060	REGO	SN	GRC

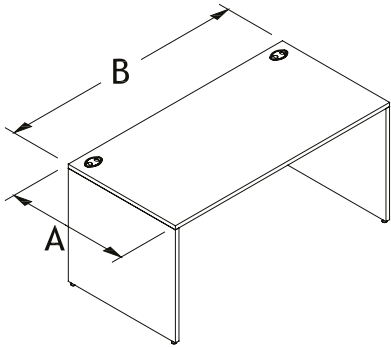
Prix

Dimensions	
A	B ML
3060	872
3066	900
3072	927
3084	1005
3660	900
3666	946
3672	994
3684	1087

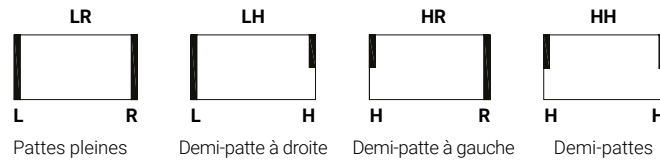
Programme de livraison rapide

Tables latérales, 20" et 24"

TL



Types de piètements



Note: Une commande du programme de livraison rapide ne peut pas contenir plus de 20 produits.

Standards de fabrication

- Ce produit est livré non assemblé;
- Passe-fils à gauche et à droite pour largeur de 48" et plus;
- Modestie affleurant;
- Hauteur: 29".

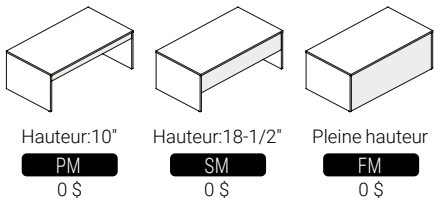
Compatibles seulement avec d'autres tables latérales ou tables de coin allongées dû au sens de grain de bois ainsi qu'à l'épaisseur des piètements.

Piètements: Pour le support, les tables de 84" incluent une demi-patte supplémentaire au centre.

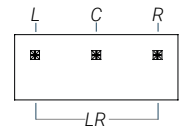
Modestie: Si le choix de modestie n'est pas spécifié, le standard est plein (FM). Les options PM ou SM sont disponibles sans frais.

Options

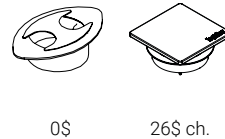
Modestie



Passe-fils : Positionnements



Type de passe-fils



Prix

Dimensions	
A	B ML
2024	443
2030	471
2036	503
2042	527
2048	557
2054	585
2060	614
2066	645
2072	673
2078	701
2084	733
2430	527
2436	557
2442	585
2448	614
2454	645
2460	673
2466	698
2472	726
2478	754
2484	780

Comment commander

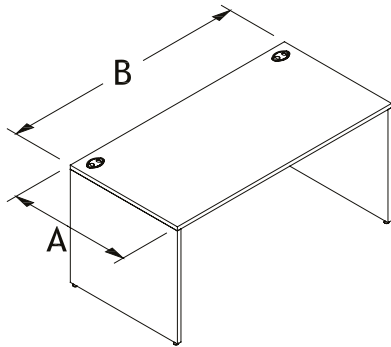
QS Toujours ajouter le code

ML	AB	TL	LR LH HR HH	PM SM FM (std)	NGR GRL GRR GLR GRC	CAPF CBPF CCPF ELPF (std)		
QS	ML	AB	TL	piètement	modestie	position passe-fils	passe-fils	
Exemple	QS	ML	2072	TL	LR	FM	GRC	ELPF

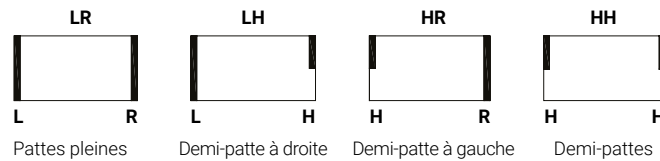
Programme de livraison rapide

Tables latérales, 30" et 36"

TL



Types de piètements



Note: Une commande du programme de livraison rapide ne peut pas contenir plus de 20 produits.

Standards de fabrication

- Ce produit est livré non assemblé;
- Passe-fils à gauche et à droite pour largeur de 48" et plus;
- Modestie affleurant;
- Hauteur: 29".

Compatibles seulement avec d'autres tables latérales ou tables de coin allongées dû au sens de grain de bois ainsi qu'à l'épaisseur des piètements.

Piètements: Pour le support, les tables de 84" incluent une demi-patte supplémentaire au centre.

Modestie: Si le choix de modestie n'est pas spécifié, le standard est plein (FM). Les options PM ou SM sont disponibles sans frais.

Options

Modestie

PM 0\$
SM 0\$
FM 0\$

Passe-fils : Positionnements

Type de passe-fils

OS 26\$ ch.

Prix

Dimensions	
A	B ML
3024	527
3030	576
3036	604
3042	629
3048	658
3054	689
3060	717
3066	763
3072	801
3078	832
3084	865
3630	719
3636	733
3642	747
3648	763
3654	783
3660	801
3666	819
3672	859
3678	874
3684	894

Comment commander

QS Toujours ajouter le code

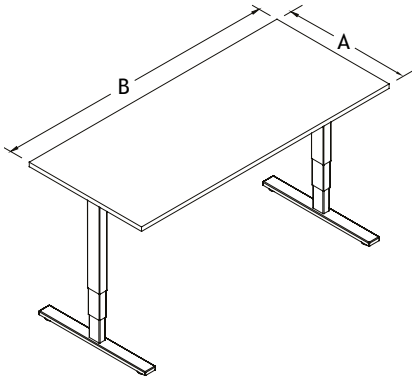
ML	AB	TL	LR LH HR HH	PM SM FM (std)	NGR GRL GRR GLR GRC	CAPF CBPF CCPF ELPF (std)	
livraison rapide	série	dimensions	code	piètement	modestie	position passe-fils	passe-fils
QS	ML	3072	TL	LR	FM	GRC	ELPF

Exemple

Programme de livraison rapide

Tables rectangulaires

T



Note: Une commande du programme de livraison rapide ne peut pas contenir plus de 20 produits.

Standards de fabrication

- Table Elevation Plus avec ajustement électrique de la hauteur:
- Surface rectangulaire en mélamine 1";
 - Deux pattes télescopiques (3 sections) en T, sur niveleurs. Métal fini noir ou nickel satiné;
 - Plage d'ajustement : 24-1/2" à 50" H;
 - Système de 2 moteurs avec détecteur de collision;
 - Charge maximale: 320 lbs;
 - Clavier de contrôle programmable avec commande de réglage haut/bas, 3 réglages de mémoire et affichage numérique de la hauteur. Le clavier peut s'installer à gauche ou à droite;
 - Barre de soutien;
 - Assemblage requis.

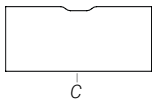
Hauteur maximale du rangement sous le bureau: 19-1/2".

Les passe-fils sont positionnés en retrait de 5-1/2".

Écran ou modestie: Pour ajouter un écran diviseur ou un panneau de modestie, voir p. 19

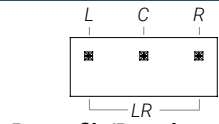
Informations techniques: Pour les spécifications complètes, voir p. 10

Options



Découpe pour câblage

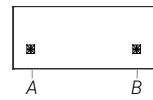
26\$ ch.



Passe-fils/Branchements



26\$ ch. 397\$ 397\$ 397\$



Chargeur sans fil



617\$

Prix

Dimensions

A B

23 46 1717

23 52 1736

23 58 1756

23 64 1776

23 70 1794

29 46 1734

29 52 1754

29 58 1772

29 64 1792

29 70 1812

Les dimensions sont réduites afin de laisser un dégagement de 1" sur les côtés et en avant pour éviter les risques de pincement.

Dimensions standards: Il est possible de commander les tables selon les dimensions standards (ex.: 30" x 60") au même prix que la dimension réduite (ex.: 29" x 58").

Comment commander

QS

Toujours ajouter le code

QS	EP	AB	T	BL SN (std)	WAVC NWAV (std)	GRL GRC GRR GLR NGR (std)	MH3A MH3B MH3C MH3D	L C R LR	QIBLA QIBLB
livraison rapide	série	dimensions	produit	fini métal	découpe (Annexe I)	position passe-fils	branchement+position (Annexe B)		Qi

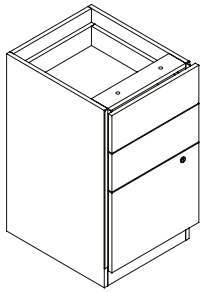
Exemple

QS	EP	2958	T	SN	NWAV	GRC	MH3BR		QIBLA
----	----	------	---	----	------	-----	-------	--	-------

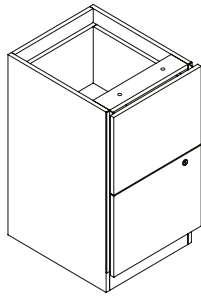
Programme de livraison rapide

Caissons E et F indépendant

EIND



FIND



Note: Une commande du programme de livraison rapide ne peut pas contenir plus de 20 produits.

Standards de fabrication

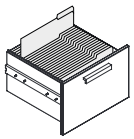
- Caisson sans surface;
- Profondeur de 17-3/4";
- E = Deux tiroirs utilités et un tiroir filière;
- F = Deux tiroirs filières;
- Extrusion en PVC pour ouverture latérale des tiroirs, poignées en option;
- Serrure.

Pour installation par le client sur du mobilier existant.

Poignées: Les poignées sont en option. Référer à la liste de poignées proposées par Logiflex / Ajouter 14\$ détail par poignée.

Options

Format légal



X

Prix

Dimensions	
A	ML
EIND	819
EINDX	896
FIND	819
FINDX	896

Comment commander

QS	ML	EIND FIND	X	
QS			X	
livraison rapide	série	code	format légal	poignées (p. 62)

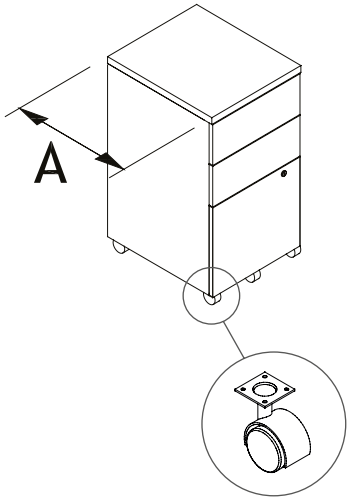
Exemple

QS	ML	EIND	X	
----	----	------	---	--

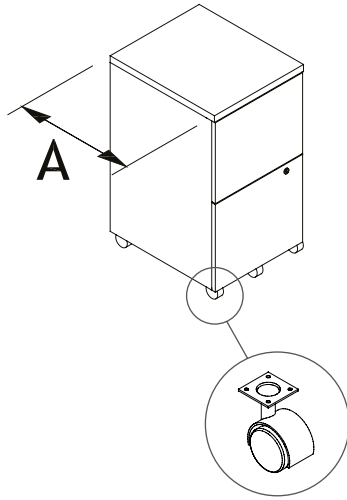
Programme de livraison rapide

Caisson mobile E et F - format lettre

MOBE



MOBF



Note: Une commande du programme de livraison rapide ne peut pas contenir plus de 20 produits.

Standards de fabrication

- Ce produit est livré avec les roulettes non assemblées;
- E = Deux tiroirs utilisés et un tiroir filière;
- F = Deux tiroirs filières;
- Extrusion en PVC pour ouverture latérale des tiroirs, poignées en option;
- Serrure;
- 5 roulettes;
- Hauteur: 27-3/8".

Contrepoids: Un contrepoids de 45 lbs est inclus avec les caissons mobiles d'une profondeur de 18". Pour ajouter un contrepoids de 45 lbs dans un caisson d'une autre profondeur, veuillez spécifier l'option CPDS. Ajouter 175 \$ détail.

Poignées: Les poignées sont en option. Référez à la liste de poignées proposées par Logiflex / Ajouter 14\$ détail par poignée.

Prix

Profondeur	ML
18	827
23	843
29	919

Comment commander

QS

Toujours ajouter le code

QS	ML	MOB	E F	A	CPDS	HJAB (std)
livraison rapide	série	code	caisson	profondeur	contrepoids	poignées

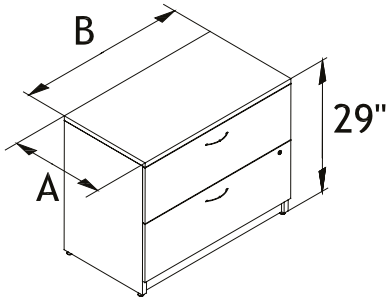
Exemple

QS	ML	MOB	E	23	CPDS	HJAB
----	----	-----	---	----	------	------

Programme de livraison rapide

Classeurs latéraux

CL2



Note: Une commande du programme de livraison rapide ne peut pas contenir plus de 20 produits.

Standards de fabrication

- Classeur latéral avec 2 tiroirs;
- Poignées HJAB;
- Serrures interlock noir;
- 2 barres de suspension par classeur;
- Contrepoid (CL2 seulement).

Poignées: Pour une poignée différente du standard HJAB, se référer à la liste proposée par Logiflex, sans frais.

Prix

Dimensions	
A B	ML
2030	1019
2036	1099
2042	1183
2430	1092
2436	1171
2442	1253

Comment commander

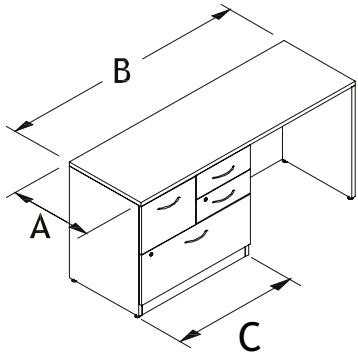
QS	ML	CL	AB	2	HJAB (std)
livraison rapide	série	code	dimensions	tiroirs	poignées
Exemple	QS	ML	CL	2036	2 HJAB

Programme de livraison rapide



Crédences avec caissons combinés à gauche

CCBCL



Note: Une commande du programme de livraison rapide ne peut pas contenir plus de 20 produits.

Standards de fabrication

- Deux tiroirs utilisés, un tiroir filière et un tiroir classeur;
- Poignées HJAB;
- Serrures;
- Modestie affleurant;
- Hauteur: 29".

Modestie: Si le choix de modestie n'est pas spécifié, le standard est plein (FM). Les options PM ou SM sont disponibles sans frais.

Passe-fils: Ajout de passe fils ELPF sans frais.

Poignées: Pour une poignée différente du standard HJAB, se référer à la liste proposée par Logiflex, sans frais.

Options

Modestie

Hauteur: 10"
PM
0 \$

Hauteur: 18-1/2"
SM
0 \$

Pleine hauteur
FM
0 \$

Passe-fils : Positionnements

Type de passe-fils

0 \$

26 \$ ch.

Prix

Dimensions	
A B C	ML
206030	1461
206630	1502
207230	1537
208430	1595
246030	1519
246630	1558
247230	1595
248430	1613
206036	1502
206636	1537
207236	1575
208436	1636
246036	1558
246636	1595
247236	1636
248436	1651

Comment commander

QS
Toujours ajouter le code

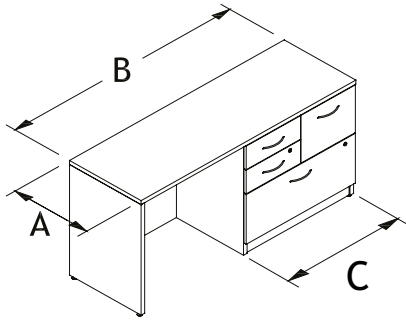
ML	C	AB	PM SM FM (std)	GRL GRR GLR GRC	CAPF CBPF CCPF ELPF (std)	HJAB (std)		
QS	CBCL							
livraison rapide	série	caisson	largeur caisson	dimensions	modestie	position passe-fils	passe-fils	poignées
Exemple QS	ML	CBCL	30	2060	FM	GRC	ELPF	HJAB

Programme de livraison rapide



Crédences avec caissons combinés à droite

CBCCL



Note: Une commande du programme de livraison rapide ne peut pas contenir plus de 20 produits.

Standards de fabrication

- Deux tiroirs utilisés, un tiroir filière et un tiroir classeur;
- Poignées HJAB;
- Serrures;
- Modestie affleurant;
- Hauteur: 29".

Modestie: Si le choix de modestie n'est pas spécifié, le standard est plein (FM). Les options PM ou SM sont disponibles sans frais.

Passe-fils: Ajout de passe fils ELPF sans frais.

Poignées: Pour une poignée différente du standard HJAB, se référer à la liste proposée par Logiflex, sans frais.

Options

Modestie

Hauteur: 10"
PM
0 \$

Hauteur: 18-1/2"
SM
0 \$

Pleine hauteur
FM
0 \$

Passe-fils : Positionnements

Type de passe-fils

0 \$

26 \$ ch.

Prix

Dimensions	
A B C	ML
206030	1461
206630	1502
207230	1537
208430	1595
246030	1519
246630	1558
247230	1595
248430	1613
206036	1502
206636	1537
207236	1575
208436	1636
246036	1558
246636	1595
247236	1636
248436	1651

Comment commander

QS

Toujours ajouter le code

+

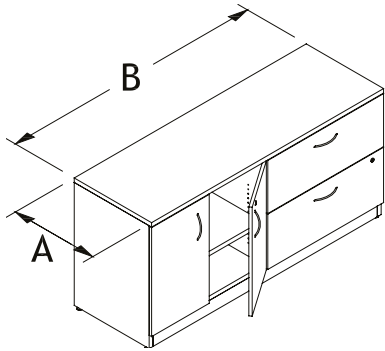
	ML	AB		C	PM SM FM (std)	GRL GRR GLR GRC	CAPF CBPF CCPF ELPF (std)	HJAB (std)	
QS			BCCL						
livraison rapide	série	dimensions	caisson	largeur caisson	modestie	position passe-fils	passe-fils	poignées	
Exemple	QS	ML	2060	BCCL	30	FM	GRC	ELPF	HJAB

Programme de livraison rapide

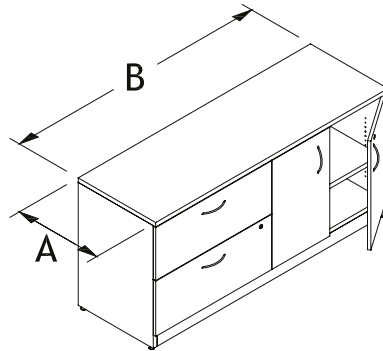


Crédences combinées avec classeur latéral et armoire avec deux portes

ARCL



CLAR



Note: Une commande du programme de livraison rapide ne peut pas contenir plus de 20 produits.

Standards de fabrication

- Armoire et classeur latéral à gauche ou à droite;
- Poignées HJAB;
- Serrures;
- Tablette ajustable;
- 2 barres de suspension par classeur;
- Hauteur: 29".

Poignées: Pour une poignée différente du standard HJAB, se référer à la liste proposée par Logiflex, sans frais.

Prix

Dimensions	
A B	ML
2060	1726
2066	1755
2072	1812
2084	1869
2460	1767
2466	1793
2472	1851
2484	1905

Comment commander

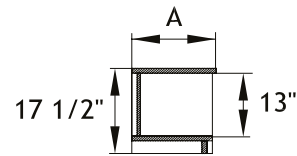
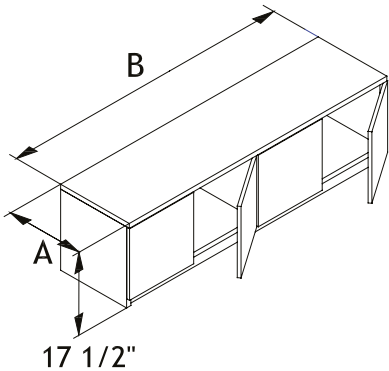
QS	ML	AB	ARCL CLAR	HJAB (std)	
QS					
livraison rapide	série	dimensions	code	poignées	
Exemple	QS	ML	2060	ARCL	HJAB

Programme de livraison rapide



Huches murales avec portes

HPW



Note: Une commande du programme de livraison rapide ne peut pas contenir plus de 20 produits.

Standards de fabrication

- Cache-lumière;
- Fixation au mur par Z-bar.

Nombre de portes:

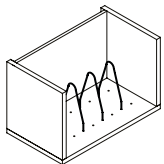
30" - 42": 2 portes, 48" - 54": 3 portes, 60" - 72": 4 portes, 84": 5 portes.

Diviseurs: Offerts en option. Pré-perçage pour diviseurs (DVD) incluant un ensemble de 3 diviseurs de métal.

Attention: Logiflex n'est pas responsable quant à l'installation des huches murales. L'entière responsabilité revient au distributeur ou au client.

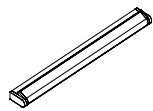
Options

Pré-perçage avec 3 diviseurs



DVD
27\$

Luminaire



\$\$

Prix

Dimensions	
A	B ML
1630	483
1636	549
1642	614
1648	680
1654	775
1660	851
1666	919
1672	946
1684	1037

Comment commander

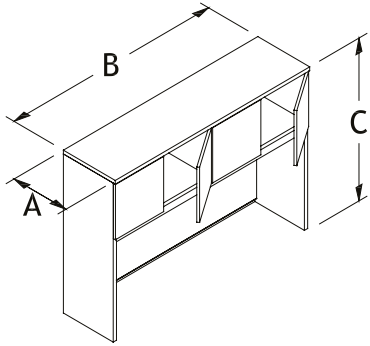
<p>Toujours ajouter le code</p>	ML	AB		DVD	<p>T524 T536 T548 DEL20</p>	
	<p>QS</p> <p>livraison rapide</p>	série	dimensions	code	diviseurs	luminaire (p. 62)
Exemple	QS	ML	1636	HPW	DVD	

Programme de livraison rapide

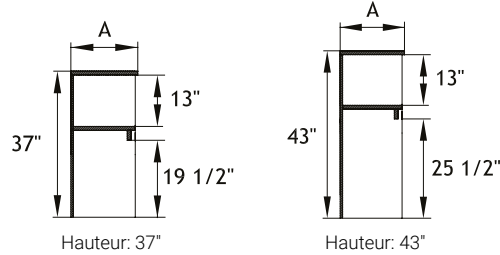
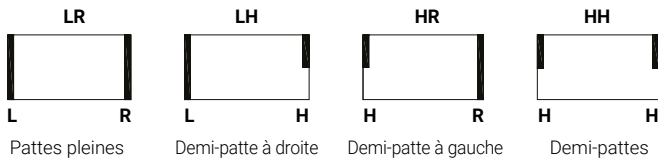


Huches de bureaux avec portes

HP



Types de piètements



Note: Une commande du programme de livraison rapide ne peut pas contenir plus de 20 produits.

Standards de fabrication

- Le dos de la huche a un grain de bois horizontal;
- Cache-lumière;

Nombre de portes:

30" - 42": 2 portes, 48" - 54": 3 portes, 60" - 72": 4 portes, 84": 5 portes.

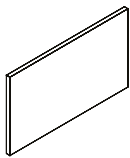
Babillards: Babillard en tissu (TB) en option.

Piètements: Si le choix de piètements n'est pas spécifié, le standard est de 2 pattes pleines (LR). Autres configurations: 1/2 patte à gauche (HR) ou à droite (LH), ajouter 41 \$ détail, 1/2 pattes à gauche et à droite (HH), ajouter 81 \$ détail. **Mise en garde:** les huches avec pattes (HH) doivent obligatoirement être fixées à un mur ou à des meubles adjacents afin de ne pas basculer vers l'avant. Logiflex se dégage de toute responsabilité en cas d'accident si ces huches n'ont pas été installées correctement.

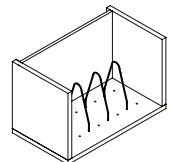
Diviseurs: Offerts en option. Pré-perçage pour diviseurs (DVD) incluant un ensemble de 3 diviseurs de métal.

Options

Babillards

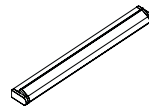


Pré-perçage avec 3 diviseurs



DVD
27\$

Luminaire



SS

Prix

Dimensions		
A	B	C ML
163037		739
163637		801
164237		868
164837		936
165437		1057
166037		1130
166637		1200
167237		1230
168437		1322

163043	801
163643	879
164243	952
164843	1030
165443	1161
166043	1243
166643	1322
167243	1361
168443	1461

Comment commander

QS

Toujours ajouter le code

QS	ML	AB	HP	C	TB LI	HH HR LH LR (std)	DVD	T524 T536 T548 DEL20
livraison rapide	série	dimensions	code	hauteur	babillard (p. 43)	piètement	diviseurs	luminaire (p. 62)

Exemple

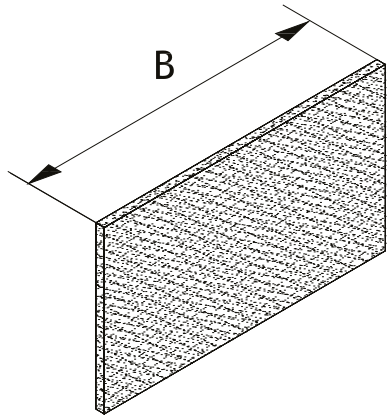
QS	ML	1636	HP	43	TB	LR	DVD	
----	----	------	----	----	----	----	-----	--

Programme de livraison rapide



Babillards pour huche en tissu

TB



Note: Une commande du programme de livraison rapide ne peut pas contenir plus de 20 produits.

Standards de fabrication

Tissus standard: Se référer à la liste de tissus proposée dans la charte de couleurs Logiflex.

Tissus de chaise: Veuillez faire une demande de soumission en fournissant les informations suivantes: Nom du fournisseur, nom/numéro du patron, nom/numéro de la couleur. Prix disponibles sur soumission.

Tissus COM: (fournis par le client). Les tissus COM doivent être directement acheminés à votre agent au service à la clientèle par **port payé**. Il est bien important de spécifier le numéro de référence de votre bon d'achat sur le paquet contenant votre tissu.

Les babillards avec tissus COM:

- Babillards de 36" = 1.5 verges
- Babillards de 48" = 2 verges
- Babillards de 72" = 2.5 verges
- Babillards de 84" = 3 verges

Un babillard pour huche existante:

Si un babillard pour huche existante est commandé, spécifier le code de la huche existante. Logiflex pourra alors produire ce babillard aux dimensions exactes pour une installation facile du produit.

\$ Prix

Dimensions B	COM												
	GRA	GR1	GR2	GR3	GR4	GR5	GR6	GR7	GR8	GR9	GR10	GR11	GR12
30	280	313	357	401	456	511	566	621	676	731	786	896	1 006
36	280	313	357	401	456	511	566	621	676	731	786	896	1 006
42	280	313	357	401	456	511	566	621	676	731	786	896	1 006
48	280	313	357	401	456	511	566	621	676	731	786	896	1 006
54	280	313	357	401	456	511	566	621	676	731	786	896	1 006
60	379	412	456	500	555	610	665	720	775	830	885	995	1 105
66	379	412	456	500	555	610	665	720	775	830	885	995	1 105
72	420	461	516	571	640	709	777	846	915	984	1 052	1 190	1 327
84	461	511	577	643	726	808	891	973	1056	1138	1 221	1 386	1 551

Comment commander



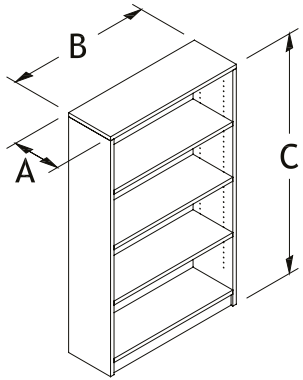
Toujours ajouter le code

QS	ML	B	TB	GR1 GR2 GR3 GR4 GR5 COM	37 43	Voir la charte des tissus gradés de Logiflex ou numéro de tissu COM
QS	livraison rapide	série	dimensions	code	tissu	hauteur de huche existant
Exemple	QS	QS	36	TB	GR1	37

Programme de livraison rapide

Bibliothèques 36" avec dos en masonite noir

BB36



Note: Une commande du programme de livraison rapide ne peut pas contenir plus de 20 produits.

Standards de fabrication

- Tablettes ajustables 1" d'épaisseur;
- Supports à tablettes;
- Dos en masonite noir.

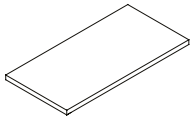
Nombre de tablette(s) ajustable(s) incluse(s):

Moins de 36"H: 1 tablette, 36"- 47"H: 2 tablettes, 48"- 65"H: 3 tablettes, 66"- 83"H: 4 tablettes, plus de 84"H: 5 tablettes.

Tablettes ajustables (SH): voir Annexe F pour les prix, p.12

Options

Tablettes ajustables



Prix

Dimensions

A	B	C	ML
123629			443
123636			471
123642			503
123648			527
123654			549
123660			567
123666			604
123672			739
123684			775

Comment commander

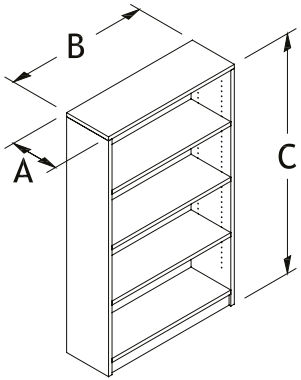
QS	ML	ABC	SH
livraison rapide	série	code	tablettes
Exemple QS	ML	BB 123666	SH

Toujours ajouter le code QS

Programme de livraison rapide

Bibliothèques 36" avec dos en mélamine

BBL36



Note: Une commande du programme de livraison rapide ne peut pas contenir plus de 20 produits.

Standards de fabrication

- Tablettes ajustables 1" d'épaisseur;
- Supports à tablettes;
- Dos en mélamine 5/8" d'épaisseur.

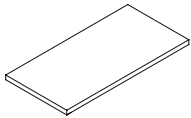
Nombre de tablette(s) ajustable(s) incluse(s):

Moins de 36"H: 1 tablette, 36"- 47"H: 2 tablettes, 48"- 65"H: 3 tablettes, 66"- 83"H: 4 tablettes, plus de 84"H: 5 tablettes.

Tablettes ajustables (SH): voir Annexe F pour les prix, p.12

Options

Tablettes ajustables



Prix

Dimensions			ML
A	B	C	
123629			464
123636			538
123642			614
123648			658
123654			689
123660			708
123666			755
123672			885
123684			924

Comment commander

QS Toujours ajouter le code

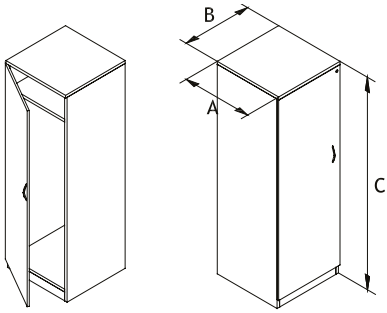
QS	ML	BBL	ABC	SH
livraison rapide	série	code	dimensions	tablettes
Exemple QS	ML	BBL	123666	SH

Programme de livraison rapide

Armoires-vestiaires avec une porte

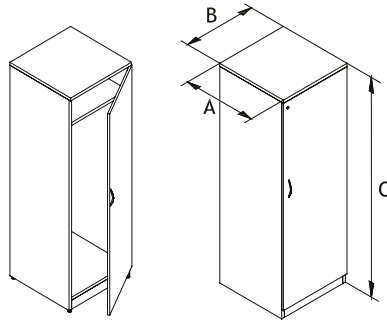
VL

Porte ouvrant vers la gauche



VR

Porte ouvrant vers la droite



Note: Une commande du programme de livraison rapide ne peut pas contenir plus de 20 produits.

Standards de fabrication

- Tablette fixe (espace de 8" entre la surface et la tablette);
- Barre à cintres;
- Grille de ventilation au dos;
- Poignée HJAB;
- Serrure;
- Dos en mélamine 5/8" d'épaisseur.

Poignées: Pour une poignée différente du standard HJAB, se référer à la liste proposée par Logiflex, sans frais.

Prix

Dimensions	
A B C	ML
201866	794
202466	878
241866	970
242466	1045
201872	868
202472	951
241872	1045
242472	1121
201884	1017
202484	1118
241884	1196
242484	1271

Comment commander

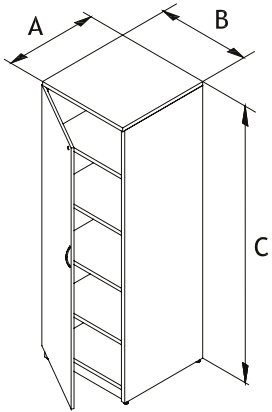
QS	ML	ABC	VL VR	HJAB (std)	
livraison rapide	série	dimension	code	poignée	
Exemple	QS	ML	202466	VL	HJAB

Programme de livraison rapide

Armoires avec une porte

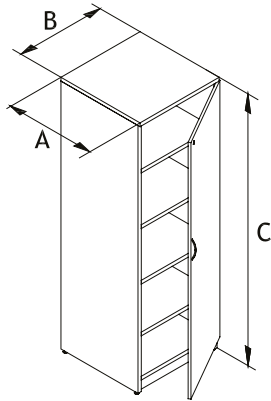
ARL

Porte ouvrant vers la gauche



ARR

Porte ouvrant vers la droite



Note: Une commande du programme de livraison rapide ne peut pas contenir plus de 20 produits.

Standards de fabrication

- Tablettes ajustables;
- Supports à tablettes;
- Poignée HJAB;
- Serrure;
- Dos en mélamine 5/8" d'épaisseur.

Nombre de tablette(s) ajustable(s) incluse(s):

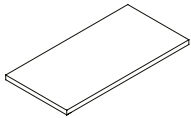
Moins de 36"H: 1 tablette, 36"- 47"H: 2 tablettes, 48"- 65"H: 3 tablettes, 66"- 83"H: 4 tablettes, plus de 84"H: 5 tablettes.

Tablettes ajustables (SH): voir Annexe F pour les prix, p. 12.

Poignées: Pour une poignée différente du standard HJAB, se référer à la liste proposée par Logiflex, sans frais.

Options

Tablettes ajustables



Prix

Dimensions		
A	B	C ML
201866		980
202466		1063
241866		1154
242466		1232
201872		1055
202472		1132
241872		1231
242472		1306

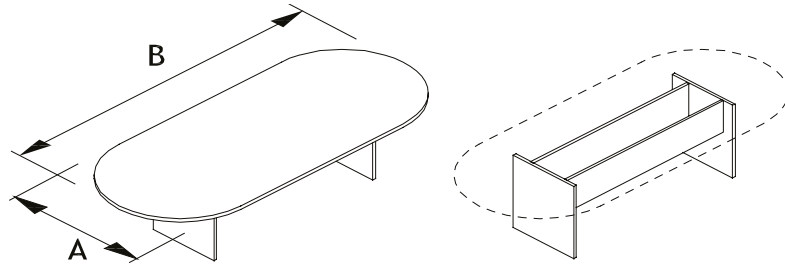
Comment commander

QS	ML	ABC	ARL ARR	HJAB (std)	SH	
QS						
livraison rapide	série	dimensions	code	poignées	tablettes	
Exemple	QS	ML	241866	ARL	HJAB	SH

Programme de livraison rapide

Piste de course sur bases en H

RTH



Note: Une commande du programme de livraison rapide ne peut pas contenir plus de 20 produits.

Standards de fabrication

- Ce produit est livré non assemblé;
- Bases en mélamine.

Bases: pour le nombre de bases, voir [annexe G](#).

Surfaces: pour le nombre de surfaces et le sens du grain de bois, voir [annexe J](#).

Prix

Dimensions	
A B	ML
4284	1330
4296	1434
42108	1537
4884	1434
4896	1446
48120	1781
48144	1836
60168	2155

Comment commander

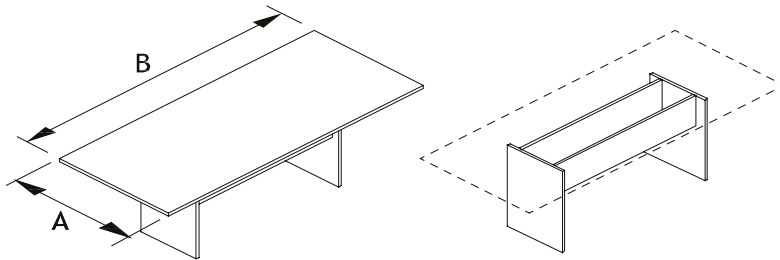
QS Toujours ajouter le code

QS	ML	AB	RT	H
livraison rapide	série	dimensions	surface	bases
Exemple QS	ML	4884	RT	H

Programme de livraison rapide

Rectangulaire sur bases en H

TH



Note: Une commande du programme de livraison rapide ne peut pas contenir plus de 20 produits.

Standards de fabrication

- Ce produit est livré non assemblé;
- Bases en mélamine.

Bases: pour le nombre de bases, voir [annexe G](#).

Surfaces: pour le nombre de surfaces et le sens du grain de bois, voir [annexe J](#).

Comment commander



Toujours ajouter le code

QS	ML	AB	T	H
livraison rapide	série	dimensions	surface	bases

Exemple QS ML 4884 T H

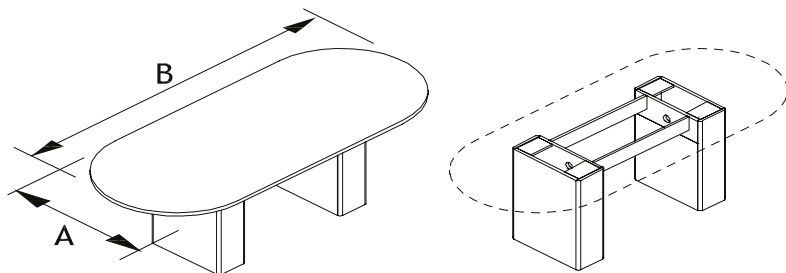
Prix

Dimensions	
A B	ML
4284	1141
4296	1243
42108	1348
4884	1243
4896	1255
48120	1595
48144	1651
60168	1961

Programme de livraison rapide

Piste de course sur bases rectangulaires

RTRE



Note: Une commande du programme de livraison rapide ne peut pas contenir plus de 20 produits.

Standards de fabrication

- Ce produit est livré non assemblé;
- Bases en mélamine.

Bases: pour le nombre de bases, voir [annexe G](#).

Surfaces: pour le nombre de surfaces et le sens du grain de bois, voir [annexe J](#).

Pour ajouter une ou des porte(s) d'accès dans la ou les base(s) d'une table de conférence, ajouter le code (AD), 256 \$ détail par porte d'accès.

Prix

Dimensions	
A	B ML
4284	1702
4296	1785
42108	2351
4884	1785
4896	1883
48120	2072
48144	2739
60168	3336

Comment commander

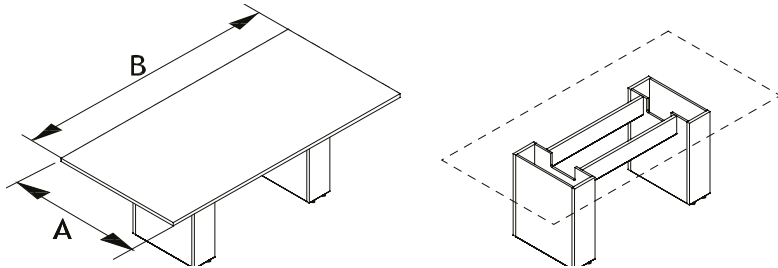
QS Toujours ajouter le code

QS	ML	AB	RT	RE	AD	LCR LR
livraison rapide	série	dimensions	surface	bases	portes d'accès et positionnement	
Exemple QS	ML	48120	RT	RE	AD	C

Programme de livraison rapide

Rectangulaire sur bases rectangulaires

TRE



Note: Une commande du programme de livraison rapide ne peut pas contenir plus de 20 produits.

Standards de fabrication

- Ce produit est livré non assemblé;
- Bases en mélamine.

Bases: pour le nombre de bases, voir [annexe G](#).

Surfaces: pour le nombre de surfaces et le sens du grain de bois, voir [annexe J](#).

Pour ajouter une ou des porte(s) d'accès dans la ou les base(s) d'une table de conférence, ajouter le code (AD), 256 \$ détail par porte d'accès.

Prix

Dimensions	
A B	ML
4284	1539
4296	1623
42108	1910
4884	1623
4896	1720
48120	2188
48144	2577
60168	3173

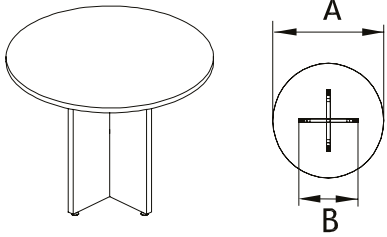
Comment commander

QS	ML	AB	T	RE	AD	LCR LR
livraison rapide	série	dimensions	surface	bases	access door and position	
Exemple	QS	ML	48120	T	RE	AD C

Programme de livraison rapide

Tables tout usage

TRX



Note: Une commande du programme de livraison rapide ne peut pas contenir plus de 20 produits.

Standards de fabrication

- Ce produit est livré non assemblé;
- Table ronde sur base en croix en mélamine;
- Hauteur de 29".

Prix

Dimensions	
A	B
3016	527
3620	585
4224	645
4830	708
5433	755
6036	819

Comment commander

QS

Toujours ajouter le code

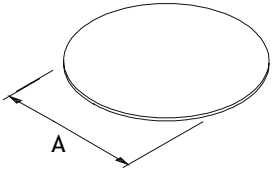
QS	ML	A	TR	X	B
livraison rapide	série	dimension surface	produit	base	base dimensions

Exemple

QS	ML	30	TR	X	16
----	----	----	----	---	----

Surface ronde

TRTOP



Note: Une commande du programme de livraison rapide ne peut pas contenir plus de 20 produits.

Standards de fabrication

- Surface ronde.

Prix

Dimensions	
A	ML
20	85
24	104
30	163
36	234
42	319
48	416
54	527
60	650

Comment commander

QS Toujours ajouter le code

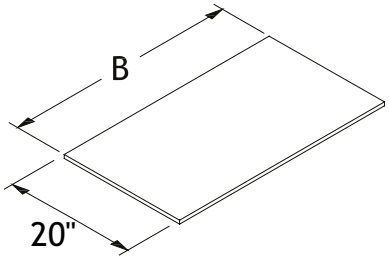
QS	ML	A	TRTOP
livraison rapide	série	dimensions	code
Exemple QS	ML	30	TRTOP

Programme de livraison rapide

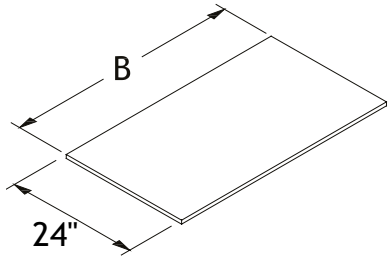


Surface rectangulaire

TOP - 20"



TOP - 24"



Note: Une commande du programme de livraison rapide ne peut pas contenir plus de 20 produits.

Standards de fabrication

- Surface rectangulaire.

Options

Passe-fils

Positionnements

Type de passe-fils

5\$ ch. 26\$ ch.

Prix

Dimensions	
A	B
2024	85
2030	92
2036	110
2042	128
2048	147
2054	165
2060	183
2066	202
2072	220
2078	238
2084	257
2424	88
2430	110
2436	132
2442	154
2448	176
2454	198
2460	220
2466	242
2472	264
2478	286
2484	308

Comment commander

QS

Toujours ajouter le code

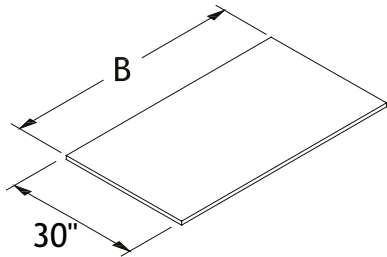
ML	AB	TOP	GRL GRR GLR GRC	CAPF CBPF CCPF ELPF (std)
QS				
livraison rapide	série	dimensions	code	position passe-fils
Exemple	QS	ML	2060	TOP
			GRC	ELPF

Programme de livraison rapide

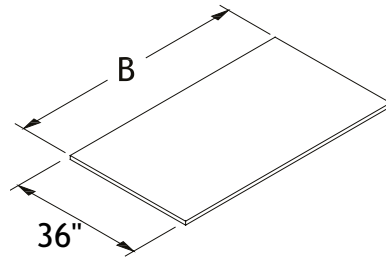


Surface rectangulaire

TOP - 30"



TOP - 36"



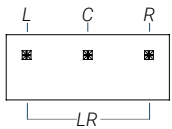
Note: Une commande du programme de livraison rapide ne peut pas contenir plus de 20 produits.

Standards de fabrication

- Surface rectangulaire.

Options

Passe-fils Positionnements



Type de passe-fils



5\$ ch.

26\$ ch.

Prix

Dimensions	
A	B
3024	110
3030	138
3036	165
3042	193
3048	220
3054	248
3060	275
3066	303
3072	330
3078	358
3084	385

Comment commander

QS Toujours ajouter le code

ML	AB	TOP	GRL GRR GLR GRC	CAPF CBPF CCPF ELPF (std)
livraison rapide	série	dimensions	code	position passe-fils
Exemple QS	ML	3060	TOP	GRC ELPF

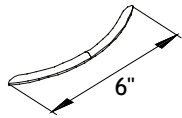
3624	138
3630	173
3636	207
3642	242
3648	276
3654	311
3660	345
3666	380
3672	414
3678	449
3684	483

Programme de livraison rapide

Poignées

HJA

Poignée

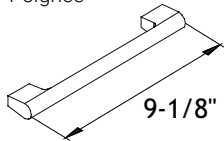


- Poignée en métal de 6";
- Trous de perçage: centre à centre 5-1/32" (128mm).

Code	\$	Description
HJA	14	Nickel satiné
HJAB	14	Noir

H011

Poignée

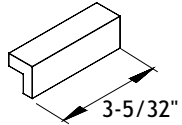


- Poignée en métal de 9-1/8";
- Trous de perçage: centre à centre 8-13/16" (224mm).

Code	\$	Description
H011	14	Nickel satiné

H051

Poignée

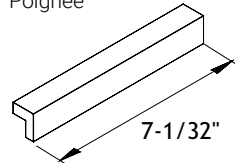


- Poignée en métal de 3-5/32";
- Trous de perçage: centre à centre 2-17/32" (64mm).

Code	\$	Description
H051CHR	14	Chrome
H051SN	14	Nickel satiné
H051BL	14	Noir
H051WH	14	Blanc

H052

Poignée

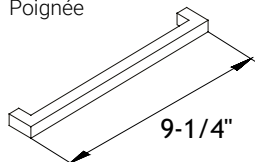


- Poignée en métal de 7-1/32";
- Trous de perçage : centre à centre 6-9/32" (160mm).

Code	\$	Description
H052CHR	14	Chrome
H052SN	14	Nickel satiné
H052BL	14	Noir
H052WH	14	Blanc

H060

Poignée

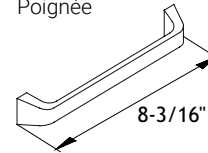


- Poignée en métal de 9-1/4";
- Trous de perçage: centre à centre 8-3/4" (222,25mm).

Code	\$	Description
H060BN	14	Nickel brossé
H060CHR	14	Chrome

H070

Poignée

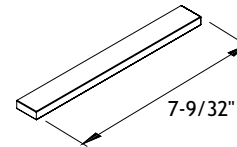


- Poignée en métal de 8-3/16";
- Trous de perçage: centre à centre 7-1/2" (190,5mm).

Code	\$	Description
H070BN	14	Nickel brossé
H070CHR	14	Chrome

H071

Poignée

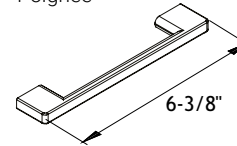


- Poignée en métal de 7-9/32";
- Trous de perçage: centre à centre 6-5/16" (160,338mm).

Code	\$	Description
H071CHR	14	Chrome
H071BN	14	Nickel brossé
H071BL	14	Noir
H071WH	14	Blanc

H072

Poignée

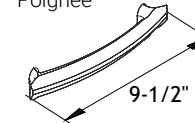


- Poignée en métal de 6-3/8";
- Trous de perçage: centre à centre 5-1/32" (127,8mm).

Code	\$	Description
H072CHR	14	Chrome
H072BL	14	Noir
H072WH	14	Blanc

SXP002

Poignée

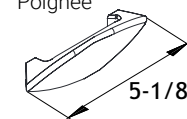


- Poignée en métal de 9-1/2";
- Trous de perçage: centre à centre 7-9/16" (192mm).

Code	\$	Description
SXP002	14	Nickel satiné

SXP003

Poignée



- Poignée en métal de 5-1/8";
- Trous de perçage: centre à centre 3-25/32" (96mm).

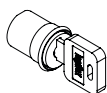
Code	\$	Description
SXP003	14	Nickel satiné

Programme de livraison rapide

Accessoires divers

LK

Serrures/Clés



- Serrures avec clés;
- Fini: satiné ou noir;
- Serrure vendue séparément ou installée en usine;
- S.V.P. indiquer aussi le code du meuble sur lequel cette serrure sera installée.

Code	\$	Description
LKSN	43	Nickel satiné (installée en usine)
LKBL	43	Noir (installée en usine)

LKSNF	27	Serrure de tiroir nickel satiné
LKBLF	27	Serrure de tiroir noire

LKSNP	27	Serrure d'armoire nickel satiné
LKBLP	27	Serrure d'armoire noire

KEY	19	Ensemble de 2 clés - #501 - 600
SERR 010	19	1 clé maitresse

ELPF

Passe-fils

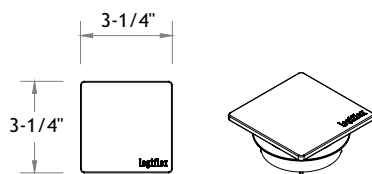


- Passe-fils elliptique en plastique noir avec logo Logiflex;
- Trou de 2-1/2".

Code	\$	Description
ELPF	5	À l'unité

C_PF

Passe-fils

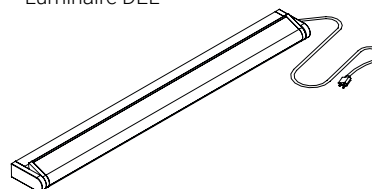


- Passe-fils carré en métal fini avec logo Logiflex;
- Fini: nickel satiné, noir et chrome;
- Trou de 2-1/2".

Code	\$	Description
CAPF	26	À l'unité - Nickel satiné
CBPF	26	À l'unité - Noir
CCPF	26	À l'unité - Chrome
CDPF	26	À l'unité - Blanc

DEL20

Luminaire DEL



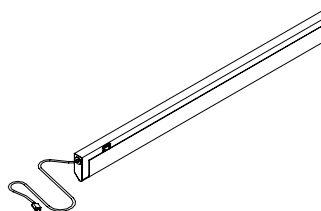
- Luminaire DEL blanc froid de 7.5W;
- Pivotant sur 180°;
- Câble d'alimentation de 72" avec fiche électrique;
- Fils connecteur de 20" pour joindre les luminaires DEL20;
- Fini couleur nickel satiné.



Code	\$	Description
DEL20	216	Longueur de 20"

T5

Luminaire fluorescent



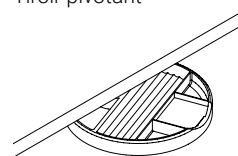
- Luminaire fluorescent (T5) pivotant avec ballast électronique;
- Câble d'alimentation de 120" avec fiche électrique;
- Fils connecteur de 16" pour joindre les luminaires fluorescents T524, T536 ou T5408;
- Fini: noir et nickel satiné.



Code	\$	Description
T524 BL	170	Longueur de 24" - noir
T524SN	170	Longueur de 24" - nickel satiné
T536 BL	226	Longueur de 36" - noir
T536 SN	226	Longueur de 36" - nickel satiné
T548 BL	296	Longueur de 48" - noir
T548 SN	296	Longueur de 48" - nickel satiné

SWV

Tiroir pivotant



- Tiroir à crayons qui pivote sur 360 degrés;
- S'installe directement sur le bord;
- Dimensions: 7-1/2"P x 8-7/8"L x 1"H.

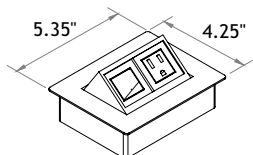
Code	\$	Description
SWV	63	



Accessoires électriques

MH3A

Unité de branchement rétractable



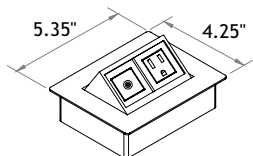
- Unité de branchement rétractable avec 1 prise électrique et 1 prise pour communication (prise de télécommunication non-inclus);
- Câble d'alimentation de 72" ou 120" avec fiche électrique;
- Fini couleur nickel satiné.



Code	S	Description
MH3A	397	Nickel satiné, câble de 72"
MH3A120	410	Nickel satiné, câble de 120"

MH3B

Unité de branchement rétractable



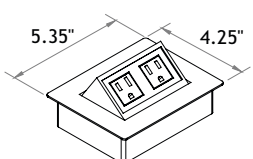
- Unité de branchement rétractable avec 1 prise audio et 1 prise électrique;
- Câble d'alimentation de 72" ou 120" avec fiche électrique;
- Fini couleur nickel satiné.



Code	S	Description
MH3B	397	Nickel satiné, câble de 72"
MH3B120	410	Nickel satiné, câble de 120"

MH3C

Unité de branchement rétractable



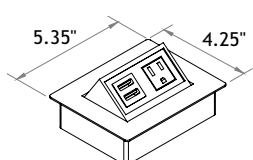
- Unité de branchement rétractable avec 2 prises électriques;
- Câble d'alimentation de 72" ou 120" avec fiche électrique;
- Fini couleur nickel satiné.



Code	S	Description
MH3C	397	Nickel satiné, câble de 72"
MH3C120	410	Nickel satiné, câble de 120"

MH3D

Unité de branchement rétractable



- Unité de branchement rétractable avec 1 prise électrique et 2 prises USB (chargeurs);
- Câble d'alimentation de 72" ou 120" avec fiche électrique;
- Fini couleur nickel satiné.



Code	S	Description
MH3DSN	397	Nickel satiné, câble de 72"
MH3DSN120	410	Nickel satiné, câble de 120"
MH3DBL	397	Noir, câble de 72"
MH3DWH	397	Blanc, câble de 72"

En raison de l'évolution constante des lignes de produits, Logiflex vous encourage à consulter les mises à jour au logiflex.ca.

logiflex

1235 St-Roch N., Sherbrooke QC J1N 0H2 Canada
T : 1.877.864.9323 | F : 1.800.474.7830 | logiflex.ca

