

MILLENNIUM

Liste de prix
CANADA 2023



logiflex

Table des matières

Introduction	3	Retours avec armoire	45	Huches et rangement mural	106
Résumé des modifications	4	Ponts et surfaces de jonction	47	Huches-armoires	107
Tableau des produits	5	Surfaces de raccord	49	Huches de coin	111
Notre responsabilité sociale	9	Tables	50	Huches avec tablettes ajustables	112
Conditions de vente et garantie	9	Tables en arc	51	Huches murales	113
Standards de fabrication	10	Tables en D et en P	53	Huches pour bureaux	116
Comment utiliser la liste de prix	11	Tables en D et en P allongées	62	Tablettes murales	124
Annexe A : Couleurs et finis	12	Tables de coin	66	Babillards	125
Annexe B : Surfaces et Moulures	13	Tables de coin allongées	67	Bibliothèques et armoires	127
Annexe C : Panneaux de modestie en mélamine	14	Tables latérales	71	Bibliothèques de coin	128
Annexe D : Sens du grain de bois	15	Caissons et classeurs	73	Bibliothèques	129
Annexe E : Finis des poignées pour les portes vitrées	16	Caissons indépendants	74	Présentoirs	133
Annexe F : Caissons, tiroirs filières et classeurs	17	Caissons mobiles	81	Armoires-vestiaires	135
Annexe G : Prix tablettes ajustables supplémentaires	18	Caissons combinés	84	Armoires-vestiaires avec caisson	140
Annexe H : Prix pour une surface	19	Classeurs latéraux	85	Armoires	142
Annexe I : Calcul/Utilisation composantes électriques	20	Crédences	86	Pigeonniers	150
Bureaux	23	Crédences avec caissons	87	Unités composées	152
Coquilles (Bureaux vides)	24	Crédences avec classeur latéral	94	Accessoires	161
Bureaux allongés coupe droite	26	Crédences avec armoire	96	Poignées	162
Bureaux allongés coupe courbée	28	Crédences combinées	98	Pattes	163
Bureaux avec caissons	30	Crédences serveur	101	Supports à clavier	166
Retours	35	Crédences serveur avec tiroirs utilité	102	Supports à CPU	167
Retours vides	36	Crédences serveur avec tiroirs utilité	103	Bras pour moniteurs	168
Retours réversibles vides	37	Tablettes de transaction	104	Accessoires divers	170
Retours avec caisson	38			Accessoires électriques	172
Retours avec classeur latéral	43				

Résumé des modifications

La mise à jour de la liste de prix inclut les modifications suivantes :

DATE	SECTION	MODIFICATIONS
24 juillet 2023	Huches	<ul style="list-style-type: none">Retrait de l'espace de filage au bas du dos des huches.

Modifications précédentes:

DATE	SECTION	MODIFICATIONS
22 mai 2023	Caissons mobiles	<ul style="list-style-type: none">Ajout des caissons MOBD18 et MOBD23.
1 février 2023	Toute la liste de prix	<ul style="list-style-type: none">Tous les prix ont été augmentés d'environ 5%.Retrait des produits : BFF, REFL, RFEL, REFR, RFER, TDAM, TPAM, TCGL, TCGR, caissons installés en usine, CEFL, CFEL, CEEL, CFFL, CEFR, CFER, CEER, CFFR, SCU04, SCU04FL, SCU02PV, SCU04PV, RSCX, HARRPV, HARPV, HPVW, HPFLPGW, HPVPGW, HPV, HPAV, HPFLPG, HPVPG, HPAFLPG, HPAVPG, LI, LIW, VRPV, VPV, ARRPV, ARPV20, ARPV24, F45B, MU7, MU8, MU18, MU19, MU23PV, MU24PV, MU26, MU27, MU34, PSQ, OVAM.Certaines dimensions trop grandes ont été retirées pour des produits.Passage de 6 à 14 grades de tissu.Ajout des caissons PGDIND et PGUCLIND. Ajout du bureau BCX.Nouvelle certification Indoor Advantage Gold (remplace Greenguard).
	Annexe E	<ul style="list-style-type: none">Retrait des portes vitrées PV.
1 décembre 2022	Toute la liste de prix	<ul style="list-style-type: none">Ajout de notes pour le retrait progressif de certains produits/options/dimensions en février 2023.
	Accessoires électriques	<ul style="list-style-type: none">Ajustement des noms et images de certaines composantes.

Introduction

Tableau des produits

Bureaux

Bureaux (coquilles) p. 24

Bureaux avec caissons p. 31

Retours

Vides et réversibles p. 36

Retours avec caissons p. 38

Retours avec caisson combiné p. 41

Retours avec classeur latéral p. 44

Retours avec armoire p. 45

Ponts et surfaces de jonction p. 47

Surfaces de raccord p. 49

Tables

Tables en arc p. 51

Tables en D, en P et rectangulaire

p. 53

Tables en coin p. 66

Tables de coin allongées p. 67

Tables latérales p. 71

Introduction

Tableau des produits

Caissons et classeurs

Caissons indépendants	p. 74
-----------------------	-------

Caissons mobiles	p. 82
------------------	-------

Caissons combinés	p. 84
-------------------	-------

Classeurs latéraux	p. 85
--------------------	-------

Crédences

Crédences avec caissons	p. 87
-------------------------	-------

Crédences avec caissons combinés	p. 92
----------------------------------	-------

Crédences avec classeur	p. 94
-------------------------	-------

Armoire	p. 96
---------	-------

Crédences combinées	p. 98
---------------------	-------

Crédences serveurs	p. 101
--------------------	--------

Tablettes de transaction

Tablettes de transaction	p. 104
--------------------------	--------

Tableau des produits

Huches et rangement mural

Huches-armoires p. 107



Huches de coin p. 111



Tablettes ajustables p. 112



Huches murales p. 113



Huches murales avec pigeonnier p. 115



Huches pour bureaux p. 116



Huches pour bureaux avec pigeonnier 121



Tablettes murales p. 124



Babillards pour huches p. 125



Tableau des produits

Bibliothèques et armoires

Bibliothèques de coin p. 128



Bibliothèques p. 129



Présentoirs p. 133



Armoires-vestiaires p. 135



Armoires-vestiaires avec caisson p. 140



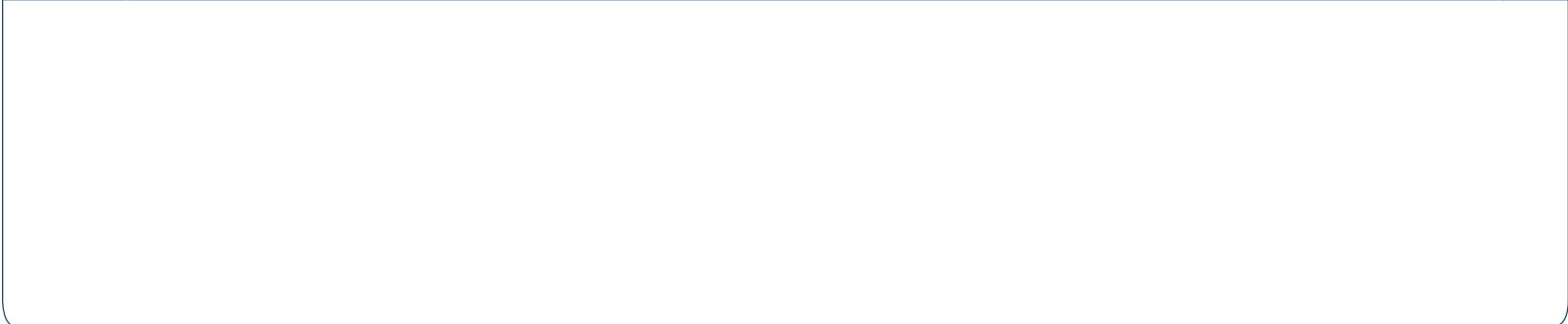
Armoires p. 142



Pigeonniers p. 150



Unités composées p. 152



Notre responsabilité sociale

Chez Logiflex, nous choisissons d'être un fabricant responsable en instaurant des initiatives pour le développement durable. Le plus possible, nous nous approvisionnons de matériaux locaux et nous privilégions les fournisseurs aux processus de fabrication propres. Nous groupons la marchandise lors des transports afin de réduire notre consommation d'essence et nous apportons continuellement des changements qui contribuent à diminuer notre production de déchets.

L'entreprise est certifiée ISO 9001.

Vous pouvez consulter notre démarche écoresponsable dans la section [Certifications](#) de notre site Internet pour savoir comment nos produits peuvent vous aider à obtenir des crédits LEED et les produits qui sont certifiés Indoor Advantage Gold.

Conditions de vente et garantie

Prix

Les montants représentés dans ce document sont des prix détail suggérés. Ces prix peuvent être sujets à changements. Toutes les taxes applicables sont en sus. Si votre compte est ouvert et actif chez Logiflex, la facturation des commandes sera faite selon les prix en vigueur lors de l'expédition de la marchandise. Un paiement à l'avance de votre commande pourrait vous être demandé si l'ouverture de votre compte n'est pas complétée ou si votre compte n'est plus actif.

Termes de paiement

Net 30 jours / F.O.B. Sherbrooke (Québec), Montréal (Québec) ou Québec (Québec). La facture sera datée du jour de l'expédition et payable dans les 30 jours suivants. Logiflex demeurera propriétaire de la marchandise jusqu'au paiement final de la facture.

Produits sur mesure (spéciaux)

Il vous est possible d'effectuer des demandes de prix pour des produits sur mesure (spéciaux) par le biais de la section [«Espace privé»](#) de notre site internet au www.logiflex.ca. Notre département des soumissions étudiera votre demande et vous fera parvenir dans les plus brefs délais une soumission accompagnée d'un dessin pour approbation. Des demandes de révision de soumissions et/ou de plans peuvent aussi être faites de la même façon. Par la suite, vous pourrez joindre à votre bon de commande soumission(s) et dessin(s) approuvés.

Commandes

Un bon de commande officiel doit être émis pour tous les achats. Votre bon de commande doit contenir les informations suivantes:

- L'entête de votre compagnie;
- Votre numéro de référence;
- L'adresse de livraison avec un nom de contact, un courriel et un numéro de téléphone;
- Les codes complets des produits;
- La ou les couleur(s) du mobilier;
- Les quantités;
- Les descriptions;
- Les prix de détail et les prix nets;
- Un numéro d'enregistrement de projet le cas échéant, votre soumission et votre plan approuvés pour les éléments spéciaux s'il y a lieu.

Veillez prendre note qu'une soumission ne peut pas servir de bon de commande.

Retour de marchandise

Tout retour de marchandise devra être préalablement approuvé par Logiflex. Si ce retour est accepté, un agent au service à la clientèle de Logiflex vous fera parvenir une autorisation officielle de retour afin de faciliter les démarches entre vous, le transporteur et le préposé à la réception de la marchandise chez Logiflex. Des frais supplémentaires, attribuables entre autres au transport, pourraient être considérés suite à ce retour de marchandise.

Modification et/ou annulation de commande

Vous disposez d'une période de 48 heures suivant l'envoi de l'accusé de réception de votre commande pour y apporter une demande de correction et/ou modification. Durant cette même période, il vous sera possible d'apporter des modifications à votre commande ou encore d'annuler votre commande. Si vous désirez modifier ou annuler votre commande après cette période de vérification de 48 heures, veuillez à priori vérifier l'information avec un agent au service à la clientèle de Logiflex. Une commande dont la production est déjà débutée ou dont la matière première est déjà reçue chez Logiflex ne pourra pas être modifiée ou annulée.

Responsabilité

La responsabilité de Logiflex se termine lorsqu'un transporteur complète la livraison de chaque produit expédié en bonne condition. Un bon de livraison signé par le client témoignera que la livraison fut complète et sans bris de marchandise.

Réclamations

Logiflex vous recommande d'inspecter la marchandise reçue avant de signer un bon de livraison du transporteur. Une livraison incomplète ou contenant du mobilier endommagé doit être signalée dans les 30 jours suivant la réception. Il vous est possible d'effectuer vos demandes de remplacement pour des produits endommagés par le biais de la section [«Espace privé»](#) de notre site Internet au www.logiflex.ca. Notre département de service après-ventes étudiera votre demande et vous aidera à corriger la situation.

Changements

Logiflex se réserve le droit de changer les matériaux, accessoires, composantes, spécifications et designs, ainsi que de discontinuer des collections et/ou modèles et ce, en tout temps et sans préavis.

Frais d'entreposage et/ou de livraison

Selon les modalités de Logiflex énoncées dans la politique de transport. La politique de transport peut être consultée en ligne dans l'[Espace privé](#).

Articles livrés non assemblés

Certains articles sont livrés non assemblés, tels que les coquilles, retours vides, ponts et les tables suivantes : Arc, D, P, Q, de bouts, crochets, latérales, en coin, et coins allongés.

Garantie

Logiflex garantit à l'acheteur original que les produits Logiflex sont exempts de tout défaut de conception, de matériau ou de main d'œuvre pour la durée de vie du produit avec quelques exceptions.

Vous pouvez consulter la garantie complète sur le site web : [Garantie Logiflex](#)

Introduction

Standards de fabrication

Dimensions du produit

Afin de simplifier l'affichage, les dimensions indiquées dans la liste de prix sont arrondies au pouce près. En fait, les dimensions réelles sont légèrement inférieures aux dimensions affichées.

Construction des meubles

- Toutes les surfaces de bureaux et les piètements sont en mélamine 1" d'épaisseur ;
- Les façades, les dos et les modesties sont en mélamine 5/8" d'épaisseur.

Poignées

Les poignées sont incluses pour les meubles Millenium avec porte(s) à l'exception des huches et des caissons D, E et F pour lesquels elles sont vendues en option. La poignée standard, lorsque celle-ci est incluse, est la poignée HJAB (noire). Veuillez vous référer à la section [Accessoires](#) pour la liste des poignées disponibles chez Logiflex.

Passe-fils

Les passe-fils sont inclus pour certains éléments, soit pour les tables latérales, ponts, D, P, REG, allongé, crochet, de coin, de coin allongées, en arc, et les retours. Lorsque les passe-fils sont inclus, le passe-fils ELPF est le standard.

Serrures

Les serrures sont incluses pour tous les caissons, les classeurs, les armoires, les penderies, combinées et les crédences. Il est possible de spécifier un fini autre que le standard noir. Veuillez vous référer à la section [Accessoires](#), à la fin de la présente liste de prix afin de connaître les différents finis disponibles chez Logiflex.

Caissons

Tous les tiroirs sont faits de panneaux de fibres 7/16" d'épaisseur de couleur noire. Les caissons de type D, E et F comprennent une extrusion en polychlorure de vinyle (PVC) noir sur le côté pour une ouverture sans poignée.

Façades de tiroirs

Une bande de chant en PVC d'une épaisseur de 1.5 mm est appliquée systématiquement sur le pourtour des façades de tiroir.

Grain de bois

Le grain de bois est toujours vertical sur les façades et les portes des meubles. Les surfaces de plus de 96" de long sont en deux parties. Logiflex ne peut pas garantir l'agencement du grain de bois entre les différentes parties d'une même surface, le grain variant entre les parties.

Huches

Toutes les huches ont un espace pour filage de 1-1/8" au bas du dos et un passe-fils rond au dos du meuble pour le filage du luminaire.

Finis

Vous devez spécifier les finis pour chacun des éléments que vous commandez. Veuillez vous référer à la charte de couleur Logiflex afin de faire vos choix.

Tissus

Vous devez spécifier le tissu lorsque l'élément le requiert. Veuillez vous référer à la charte de couleur Logiflex afin de faire vos choix.

Niveleurs

Tous les meubles, sauf les ponts, allant au sol reposent sur des niveleurs de nylon blanc de 1" de diamètre qui permettent un ajustement en hauteur jusqu'à 1-1/4". La hauteur finie standard des surfaces de travail est de 29".

Introduction

Comment utiliser la liste de prix

Famille du produit menu interactif

Groupe de produits

Nom du produit

Code de produit

Image du produit

Informations sur le produit

Options illustrées

Boutons de navigation

Instructions pour commander

Code du produit standard
Informations de base correspondant au prix affiché dans la liste

Options, si désirées (\$) Toujours après le code

Standard de fabrication spécifique au produit

Information supplémentaire sur les produits

Séries

Prix

Dimensions offertes

Texte en bleu Hyperliens

Boutons de navigation

Vue précédente

Page précédente

Page suivante

Tableau des produits

Table des matières

Huches et rangement mural

Huches-armoires

Huches de coin

Tablettes ajustables

Huches murales

Huches murales / pigeonnier

Huches de bureaux / pigeonnier

Tablettes murales

Babillards

Huches de bureaux avec portes

HP

Types de piètements

LR LH HR HH

Pattes pleines Demi-patte à droite Demi-patte à gauche Demi-pattes

Hauteur: 37"

Hauteur: 43"

Standards de fabrication

- Le dos de la huche a un grain de bois horizontal;
- Cache-lumière;
- Passer-fils flexible au dos.

Nombre de portes:
30" - 42": 2 portes, 48" - 54": 3 portes, 60" - 72": 4 portes, 84": 5 portes.

Babillards: Babillard en tissu (TB) en option.

Piètements: Si le choix de piètements n'est pas spécifié, le standard est de 2 pattes pleines (LR). Autres configurations: 1/2 patte à gauche (HR) ou à droite (LH), ajouter \$\$ détail, 1/2 pattes à gauche et à droite (HH), ajouter \$\$ détail. **Mise en garde:** les huches avec pattes (HH) doivent obligatoirement être fixées à un mur ou à des meubles adjacents afin de ne pas basculer vers l'avant. Logiflex se dégage de toute responsabilité en cas d'accident si ces huches n'ont pas été installées correctement.

Serrure: Serrures en option, noires (LKBL) ou nickel satiné (LKSN). À agencer avec le fini de la poignée.

Diviseurs: Offerts en option. Pré-perçage pour diviseurs (DVD) incluant un ensemble de 3 diviseurs de métal.

Poignées: Les poignées sont en option. Référez à la liste de poignées proposées par Logiflex / Ajouter \$\$ détail par poignée.

Options

Babillards Serrure Pré-perçage avec 3 diviseurs

TB LKBL LKSN \$\$ DVD \$\$

Comment commander

ML	AB	HP	C	TB	HH HR LH LR (std)	LKBL LKSN	DVD
ML	dimensions	code	hauteur	babillards (p. 167)	piètement	serrure (p. 225)	diviseurs
ML	1636	HP	43	TB	LR	LKSN	DVD

Exemple

Dimensions

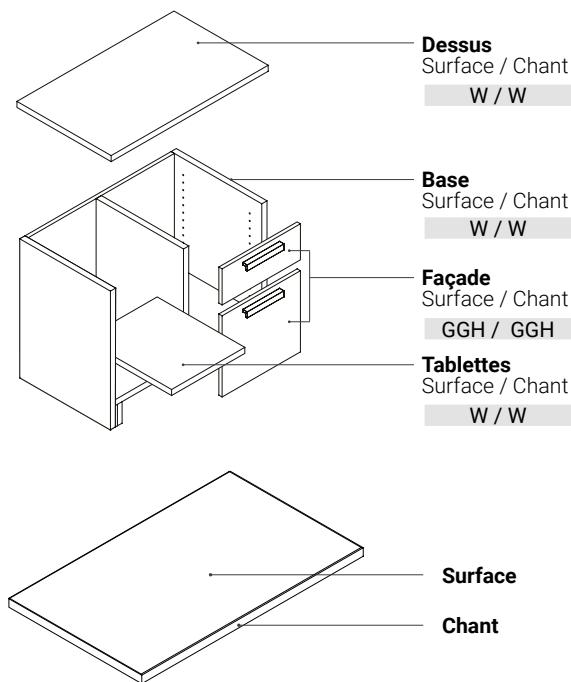
A	B	C	ML
163037	***		
163637	***		
164237	***		
164837	***		
165437	***		
166037	***		
166637	***		
167237	***		
168437	***		
163043	***		
163643	***		
164243	***		
164843	***		
165443	***		
166043	***		
166643	***		
167243	***		
168443	***		

Prix

Introduction

Annexe A : Couleurs et finis

Comment spécifier vos couleurs de mélamine



Verres et acryliques

V4	Verre blanc
V5	Verre blanc satiné
KB	Verre noir de jais
KS	Verre noir de jais satiné
KE	Verre bleu océan
KO	Verre bleu outremer
KR	Verre rouge vif
KM	Verre gris métallique
KA	Verre argent satiné
KG	Verre or satiné
VS	Verre givré
PL	Acrylique givré

Tableau des disponibilités

FINI FINISH	CODE	COLOR COULEUR	THICKNESS ÉPAISSEUR			HPL STRATIFIÉ	PANVAL CODE
			5/8"	1"	1-5/8"		
OMNIA	DOO	Dosha	•	•		•	K77
	COO	Cosmos	•	•		•	K78
AURA	GIA	Ginger Root Gingembre	•	•		•	H72
	HAA	Haze Brume	•	•	•	•	H57
	OHA	Ohm	•	•	•	•	K69
	STA	Storm Tempête	•	•	•	•	H58
	TUA	Tundra	•	•		•	H75
LYRA	ASY	Asha	•	•		•	K47
	CIY	Chiffon Mousseline **	•	•	•	•	K60
	KAY	Kali	•	•		•	K46
SUPERMAT	IGS	Ingot grey Gris lingot	•	•			828
	WGS	Willow grey Gris saule	•	•			802
DOLOMITE	AU	Audacity Audace **	•	•	•	•	241
	B	Jet Black Noir intense *	•	•		•	888 S405-CA
	BC	Brown cherry Cerisier brun	•	•	•	•	207
	C	Slate Ardoise *	•	•		•	801
	DR	Driftwood Bois de rive	•	•		•	744
	G	Mink Grey Gris vison	•	•		•	805 OU-927
	NM	Natural Maple Érable naturel	•	•	•	•	206
	PO	Porto	•	•		•	913 OU-648
	SW	Smoked Walnut Noyer fumé	•	•	•	•	G21
	TO	Tobacco	•	•		•	205
	W	Polar White Blanc polaire	•	•	•	•	555 459-CA
WK	Whisky	•	•	•	•	245	
HIGH GLOSS SUPER LUSTRE	W-H	Polar White - fronts Blanc polaire - façades	•				

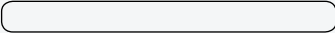
* Couleur non recommandée pour les surfaces de travail.

** Pour les tables de conférence à 2 sections ou plus, nous ne recommandons pas l'utilisation de couleurs à grain de bois irrégulier et contrasté comme Mousseline, Audace ou Poirier de la côte, car cela entraîne un décalage prononcé à la jonction des surfaces.




Les couleurs peuvent varier de 2% à 5% entre la mélamine et le stratifié en raison des applications techniques qui diffèrent.

Voir notre [Guide de couleurs et finis](#)

Nouveauté



Annexe B : Surfaces et Moulures

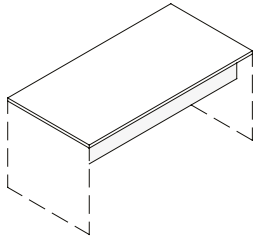
SÉRIE	APERÇU	COMPOSANTE	MATÉRIAUX	CHANTS / MOULURES
ML		Surface de 1"	Mélangine thermofusionnée (TFL) - panneau de particules 1" haute densité.	Polychlorure de vinyle (PVC) 1.5 mm
MLL		Surface de 1-1/16"	Stratifié haute pression (HPL) - panneau de particules 1" haute densité, feuille de stratifié 1/32" en surface et feuille de compensation 1/32" sous la surface pour prévenir le gauchissement.	Polychlorure de vinyle (PVC) 1.5 mm
		Façade, dos et modestie	Mélangine thermofusionnée (TFL) - panneau de particules 5/8" haute densité.	Polychlorure de vinyle (PVC) 1.5 mm aux faces apparentes & polychlorure de vinyle (PVC) 0,5mm aux faces non apparentes.

Introduction



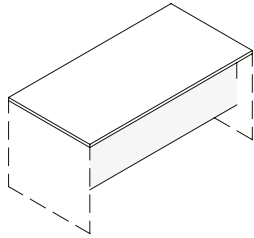
Annexe C : Panneaux de modestie en mélamine

Hauteur de modestie



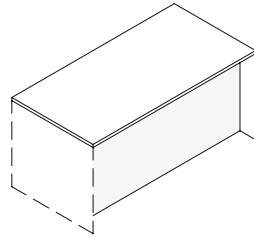
10" à partir de la surface

PM



18-1/2" à partir de la surface

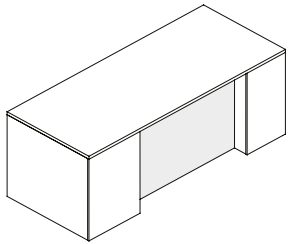
SM



Pleine hauteur

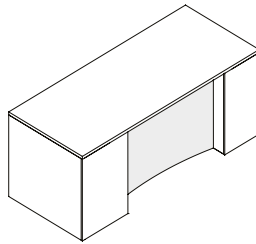
FM

Modesties ministre



Ministre droit

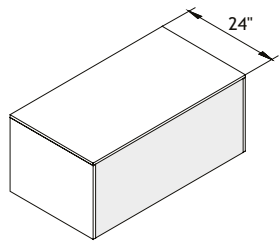
MID



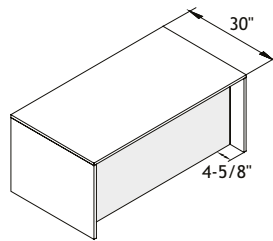
Ministre courbé

MIDC

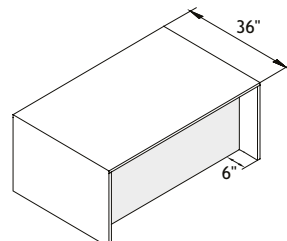
Modesties en retrait



Sans retrait



Profondeur de 30":
Retrait standard de 4-5/8"



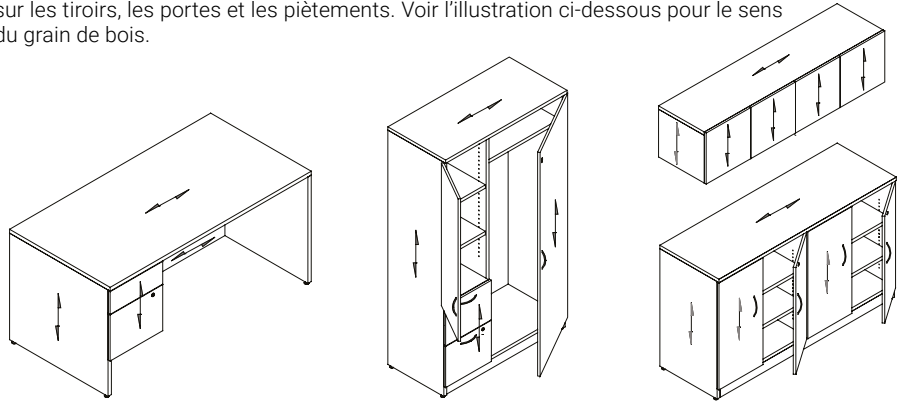
Profondeur de 36":
Retrait standard de 6"

Introduction

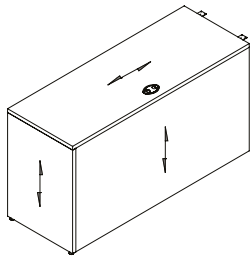


Annexe D : Sens du grain de bois

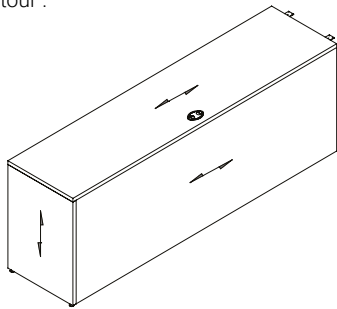
Le grain de bois est appareillé dans le sens de la longueur sur les surfaces et verticale sur les tiroirs, les portes et les piètements. Voir l'illustration ci-dessous pour le sens du grain de bois.



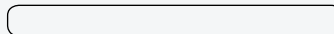
Sens du grain de bois pour le retour :



Moins de 60"

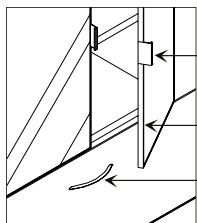


60" et plus



Annexe E : Finis des poignées pour les portes vitrées

FL - portes vitrées



Poignée intégrée au cadre d'aluminium

Cadrage d'aluminium

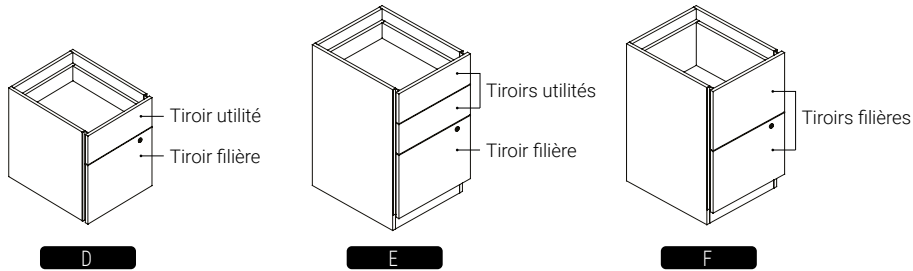
Poignées: HJA (Nickel satiné)
*Pour une poignée différente du standard HJA,
se référer à la liste proposée par Logiflex,
sans frais (p. 162).*

Introduction



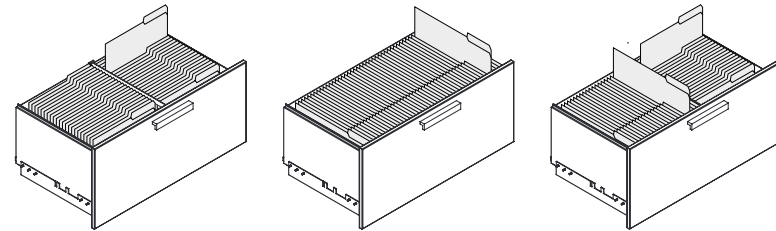
Annexe F : Caissons, tiroirs filières et classeurs

Caissons D, E et F



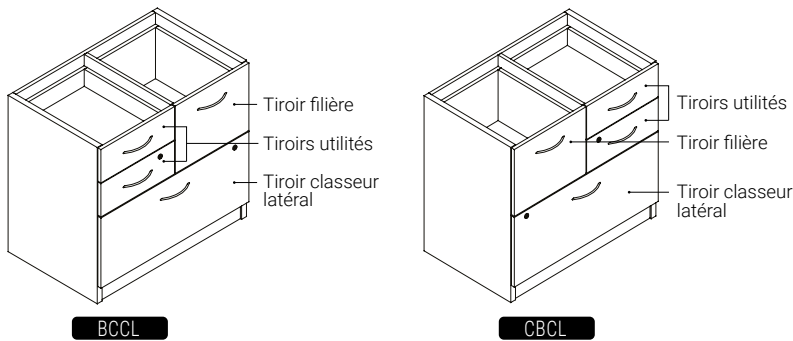
Tiroirs classeurs

Les tiroirs classeurs peuvent accueillir des documents à la fois de format légal ou lettre. Veuillez vous référer aux dessins ci-dessous pour les différentes applications.

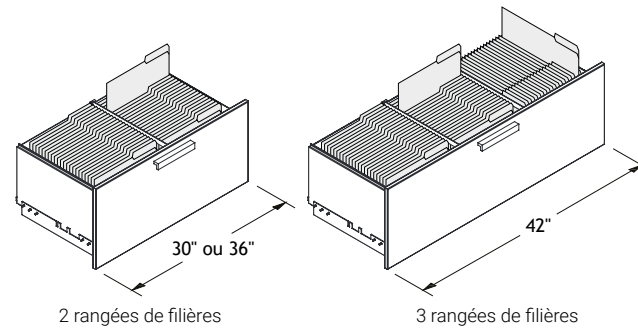


Format légal et lettre

Caissons Combinés

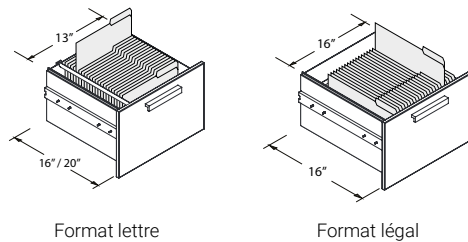


Les tiroirs filières de 30" et 36" peuvent contenir 2 rangées de documents. Les tiroirs filières de 42" peuvent contenir 3 rangées de documents.



Tiroirs filières

Les tiroirs filières peuvent accueillir des documents à la fois de format légal ou lettre. Veuillez vous référer aux dessins ci-dessous pour les différentes applications.





Annexe G : Prix tablettes ajustables supplémentaires

Pour connaître le prix d'une tablette ajustable supplémentaire, aller à l'intersection de la profondeur (colonne A) et de la largeur (colonne B) des tablettes.

\$		B								
		12"	15"	18"	20"	24"	30"	36"	42"	48"
A	12"	19	26	34	36	42	50	61	72	82
	15"	26	35	40	43	50	64	78	89	103
	16"	27	36	42	45	54	70	82	96	111
	20"	36	43	50	57	70	85	103	120	135
	24"	42	50	61	70	82	103	124	142	164
	30"	50	64	78	85	103	128			

Introduction



Annexe H : Prix pour une surface

Pour calculer le prix d'une surface, utilisez la formule suivante :

Calcul du prix de détail des surfaces

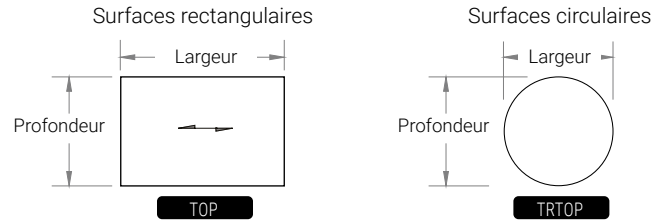
Profondeur x Largeur / 144 x Prix au pied carré = Prix de détail*

Ex.: 24" x 48" = 1152 / 144 = 8 pieds carré x 45 \$ = 288\$

Ajout du chanfrein

Profondeur x Largeur / 144 x 29 \$ = Prix de détail du chanfrein*

Additionnez le prix de la surface et du chanfrein.



Prix de détail des surfaces au pied carré			
ML		MLL	
Surfaces rectangulaires	Surfaces circulaires	Surfaces rectangulaires	Surfaces circulaires
22 \$ Profondeur 30" et moins	26 \$	45 \$	46 \$
23 \$ Profondeur de plus de 30"			
Surface de 1": Mélamine thermofusionnée (TFL) - panneau de particules 1" haute densité avec chant de polychlorure de vinyle (PVC) 1.5 mm.		Surface de 1 - 1/16": Stratifié haute pression (HPL) - panneau de particules 1" haute densité, feuille de stratifié 1/32" en surface et feuille de compensation 1/32" sous la surface pour prévenir le gauchissement avec chant de polychlorure de vinyle (PVC) 1.5 mm.	

*N.B.: Un frais minimum de 85 \$ sera appliqué aux prix plus bas que celui-ci.

Calculateur de prix de surface

Dans les champs ci-dessous, entrez la profondeur et la largeur désirées, ainsi que le prix au pied carré qui se trouve dans la grille de prix ci-dessus. Les cents doivent être séparés par un point.

Dimensions

po. x po. / 144 x \$ =

Profondeur Largeur Prix au pied carré

Comment commander une surface

ML	Dimensions	TOP	Option passe-fils	Modèle passe-fils	Couleur mélamine
----	------------	-----	-------------------	-------------------	------------------

\$ \$ =

Total (surface seulement) **Total (avec chanfrein)**

Passe-fils: Il est possible d'ajouter des passe-fils aux surfaces rectangulaires.

Options

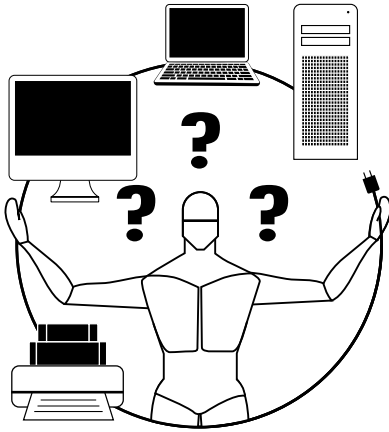
Passe-fils

Positionnements

Type de passe-fils

5\$ ch. 26\$ ch.

Annexe I : Calcul/Utilisation composantes électriques



Introduction au calcul et à l'utilisation des composantes électriques

La plupart des gens sont mal à l'aise avec tout ce qui touche à l'électricité. Ce guide étape par étape s'adresse aux personnes qui ne s'y connaissent pas en installations électriques et qui doivent choisir le bon système lorsqu'elles commandent du mobilier. Dans ce guide, vous apprendrez comment choisir et commander les composantes électriques nécessaires à vos projets. La liste qui suit présente chaque produit et en décrit les utilisations possibles.

Tous les composants électriques de Logiflex sont reconnus comme des accessoires pour mobilier de bureau par Underwriters Laboratories (UL) et sont fabriqués selon les normes de l'Association canadienne de normalisation (CSA) et d'UL. La canalisation en métal n'est pas approuvée par UL et ne sert qu'à contenir et acheminer les fils électriques.

N.B.: Les branchements électriques doivent être effectués par un électricien certifié.

Les trois étapes simples ci-dessous vous aideront à déterminer facilement le nombre de circuits dont vous avez besoin pour que votre système électrique soit sûr.

1. Déterminer le nombre d'ampères requis
2. Calculer le nombre total d'ampères
3. Déterminer le nombre de circuits nécessaires

Étape 1: Déterminer le nombre d'ampères requis

Que sont les ampères?

L'ampère (A) est l'unité de mesure de l'intensité de courant électrique. Tout équipement électrique a une intensité de courant. En suivant ces quelques étapes, vous pourrez facilement déterminer le nombre de circuits dont vous avez besoin pour que votre équipement électrique soit sécuritaire.

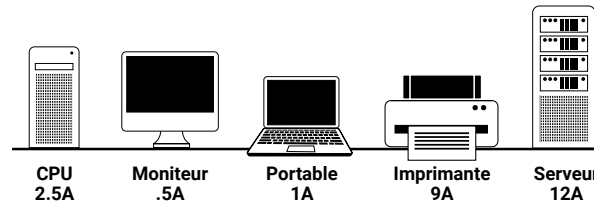
Déterminer le nombre d'ampères requis

Sur votre ordinateur ou tout autre appareil électrique (moniteur, unité centrale, imprimante), trouvez la plaque indiquant les spécifications techniques comme ce qui suit :

Entrée : 120V - 1.8A.

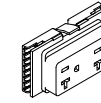
Si vous ne trouvez pas ces renseignements sur l'appareil, vous les trouverez probablement dans le guide de l'utilisateur.

Voici des exemples de l'intensité en ampères de quelques appareils. Veuillez noter que le nombre d'ampères peut varier d'un appareil à l'autre.



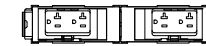
Capacité du système électrique

Notre système électrique est conçu pour des circuits de 20 ampères chaque. Ces ampères servent à alimenter les appareils électriques comme les ordinateurs, les imprimantes, les ordinateurs portables, les moniteurs et les serveurs.

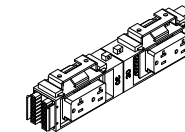


20A

La capacité maximale d'un Duplex est de 20 A



Chaque bloc d'alimentation peut accueillir 2 Duplex



Chaque bloc d'alimentation peut accueillir 4 Duplex



Si les prises Duplex sont reliées à un même circuit, la capacité se divise entre toutes les prises. Par exemple, trois prises Duplex branchées sur un même circuit ont une capacité totale de 20 A.

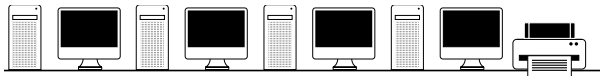
Introduction

Annexe I : Calcul/Utilisation composantes électriques

Étape 2: Calculer le nombre total d'ampères

Additionner les ampères

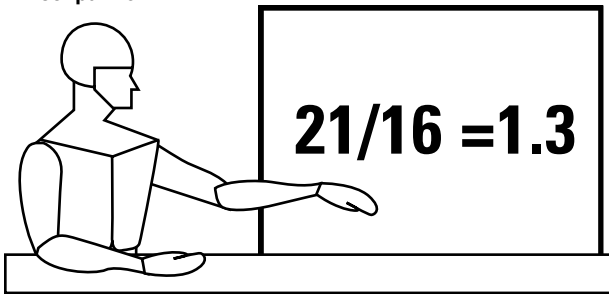
Additionnez le nombre d'ampères requis pour chaque appareil. Dans le présent exemple, il y a quatre unités centrales à 2,5 A chacune, quatre moniteurs à 0,5 A chacun et une imprimante à 9 A.



$$2.5A + .5A + 2.5A + .5A + 2.5A + .5A + 2.5A + .5A + 9A = 21A$$

Le nombre total d'ampères est donc de 21.

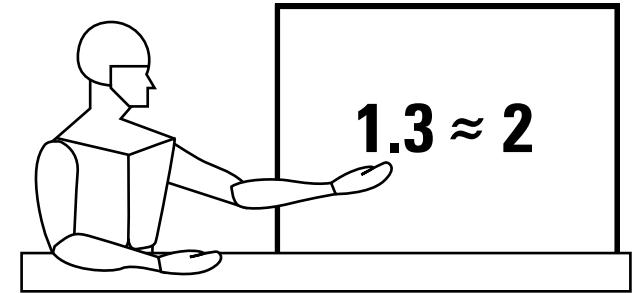
Diviser par 16



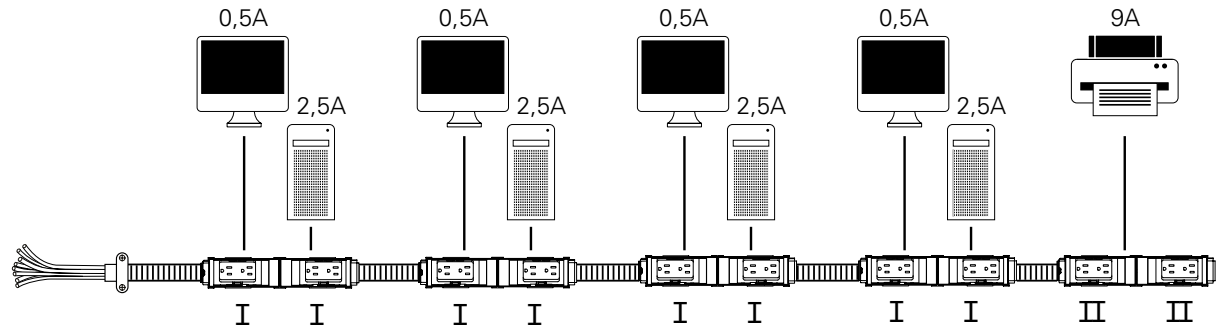
La plupart des appareils et des ordinateurs qui se trouvent dans les bureaux ou les écoles sont utilisés de façon continue pendant de nombreuses heures. Dans de telles situations, les codes nationaux de l'électricité limitent habituellement les circuits à 80% de leur capacité. Notre système électrique est conçu pour des circuits de 20 ampères chaque. Alors, 80% de 20A correspond à 16 ampères. Vous devez donc diviser le nombre total d'ampères par 16.

Étape 3: Déterminer le nombre de circuits nécessaires

Dans la plupart des cas, le nombre obtenu comportera des décimales. Vous devez donc arrondir ce nombre à l'entier supérieur, ce qui vous donnera le nombre de circuits nécessaires. Si le nombre obtenu est supérieur à quatre (nombre maximal de circuits par système), vous devez réduire l'ampérage total ou bien ajouter un autre système électrique. Toujours dans le cadre de notre exemple, 1,3 A est arrondi à 2.



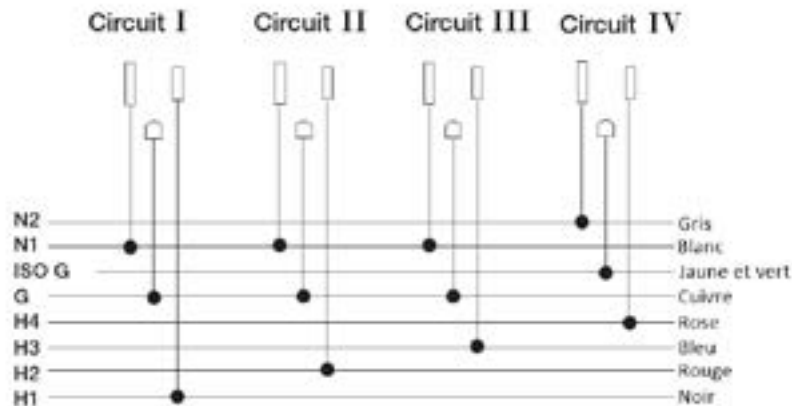
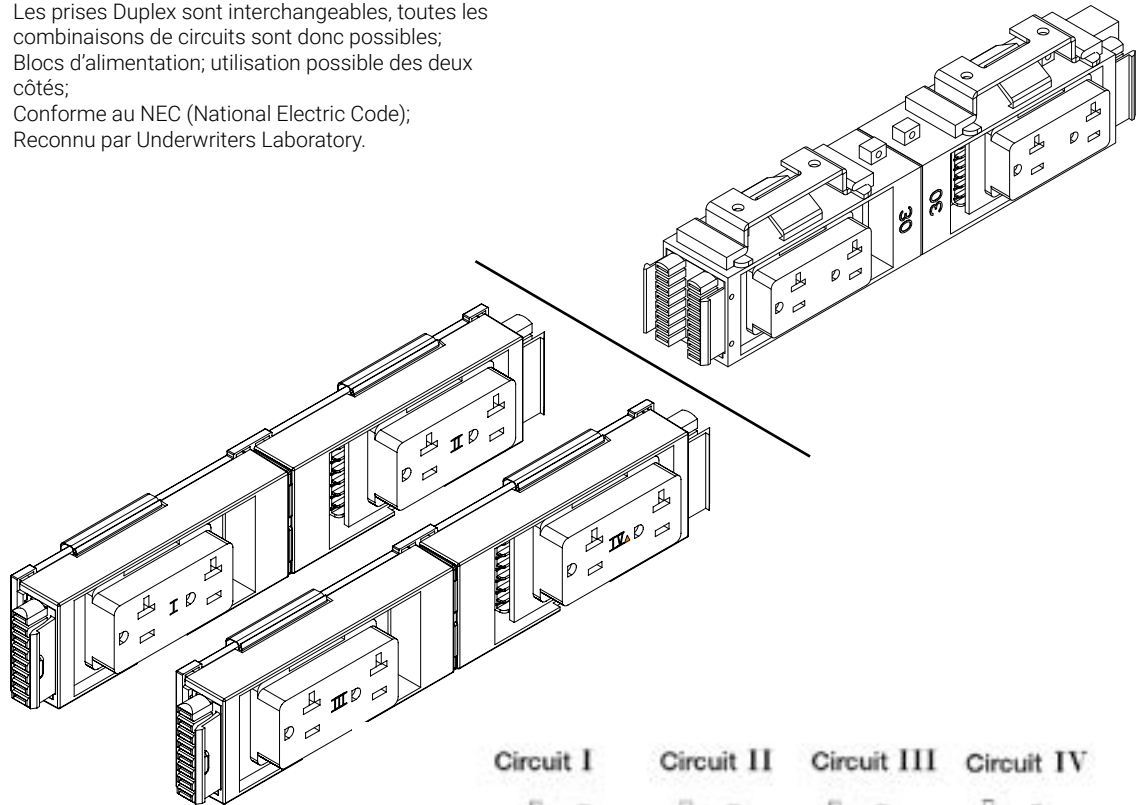
Voici une configuration possible : cinq blocs de branchement liés par des câbles de jonction. Dans ce cas, seulement deux circuits sont utilisés. Les 4 postes de travail seraient sur le premier circuit pour un total de 16 ampères. L'imprimante serait sur le deuxième circuit.



Annexe I : Calcul/Utilisation composantes électriques

Bloc d'alimentation à 8 fils et à 4 circuits (3 + 1)

- Les prises Duplex sont interchangeables, toutes les combinaisons de circuits sont donc possibles;
- Blocs d'alimentation; utilisation possible des deux côtés;
- Conforme au NEC (National Electric Code);
- Reconnu par Underwriters Laboratory.



Câble d'alimentation avec fils dénudés



- Câble d'alimentation avec fils dénudés à une extrémité du câble;
- 4 circuits de 20 A chacun;
- Offert en longueurs de 12" à 180";
- Doit être raccordé au système d'alimentation de l'immeuble par un électricien.

Câble d'alimentation avec branchement



- Câble d'alimentation avec fiche électrique 20A
- 1 circuit de 20 A;
- Offert en longueurs de 36" à 180".

Câble de jonction

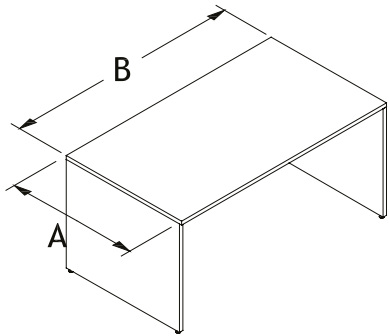


- Câble à quatre circuits;
- Circuits de 20 A;
- Offert en longueurs de 12" à 216".

Bureaux

Coquilles (Bureaux vides)

BV



Standards de fabrication

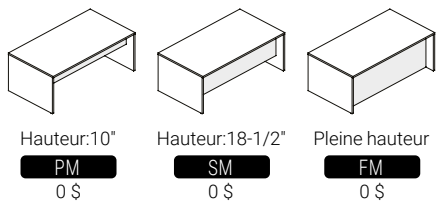
- Ce produit est livré non assemblé;
- Modestie;
- Hauteur: 29".

30" - modestie en retrait de 4-5/8"
 36" - modestie en retrait de 6"

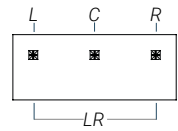
Si le choix de modestie n'est pas spécifié, le standard est plein (FM).
 Les options PM ou SM sont disponibles sans frais.

Options

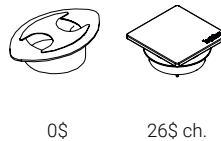
Modestie



Passe-fils : Positionnements



Type de passe-fils



Prix

Dimensions		
A B	ML	MLL
3048	658	879
3060	717	988
3066	763	1057
3072	801	1124
3660	801	1124
3666	819	1170
3672	859	1239

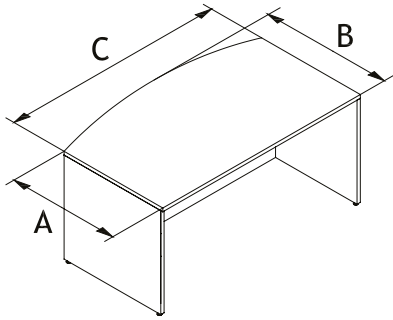
Comment commander

ML MLL	AB	PM SM FM (std)	GRL GRR GLR GRC	CAPF CBPF CCPF ELPF (std)
série	dimensions	modestie	position passe-fils	passe-fils
Exemple ML	3060	FM	GRC	ELPF

Bureaux

Bureaux avec devant convexe

BCX



Standards de fabrication

- Modestie;
- Hauteur: 29".

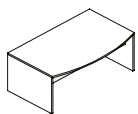
Modesties en retrait:

- 24" - modestie sans retrait
- 30" - modestie en retrait de 4-5/8"
- 36" - modestie en retrait de 6"

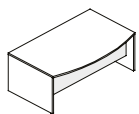
Si le choix de modestie n'est pas spécifié, le standard est plein (FM).
Les options PM ou SM sont disponibles sans frais.

Options

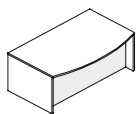
Modestie



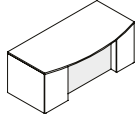
Hauteur:10"
PM
0 \$



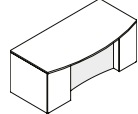
Hauteur:18-1/2"
SM
0 \$



Pleine hauteur
FM
0 \$

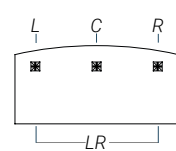


Ministre droit
MID
89 \$



Ministre courbé
MIDC
176 \$

Passe-fils : Positionnements



Type de passe-fils



0 \$



26 \$ ch.

Prix

Dimensions				
A	B	C	ML	MLL
243060			844	1068
243066			874	1112
243072			900	1160
303660			891	1161
303666			939	1232
303672			975	1298
364260			975	1298
364266			994	1345
364272			1033	1411

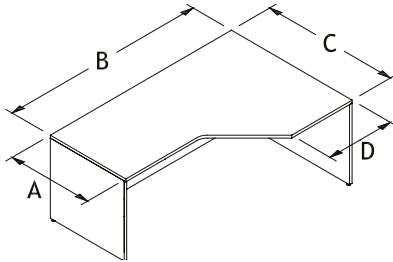
Comment commander

ML MLL	ABC	CX	MIDC MID PM SM FM (std)	GRL GRR GLR GRC	CAPF CBPF CCPF ELPF (std)
série	dimensions	code	modestie	position passe-fils	passe-fils
Exemple ML	243060	CX	FM	GRC	ELPF

Bureaux

Bureaux allongés coupe droite

BLBL



Standards de fabrication

- Extrusion en PVC pour ouverture latérale des tiroirs;
- Modestie;
- Hauteur: 29".

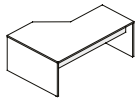
Modesties en retrait:

- 30" - modestie en retrait de 4-5/8"
- 36" - modestie en retrait de 6"

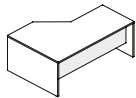
Si le choix de modestie n'est pas spécifié, le standard est plein (FM).
Les options PM ou SM sont disponibles sans frais.

Options

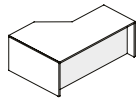
Modestie



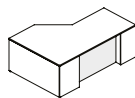
Hauteur:10"
PM
0 \$



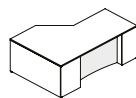
Hauteur:18-1/2"
SM
0 \$



Pleine hauteur
FM
0 \$

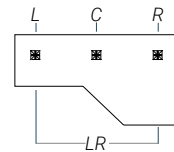


Ministre droit
MID
89 \$



Ministre courbé
MIDC
176 \$

Passe-fils : Positionnements



Type de passe-fils



0 \$



26 \$ ch.

Prix

Dimensions

A	B	C	D	ML	MLL
3066	4820	1232	1742		
3072	4820	1283	1832		
3078	4820	1329	1919		
3084	4820	1377	2007		

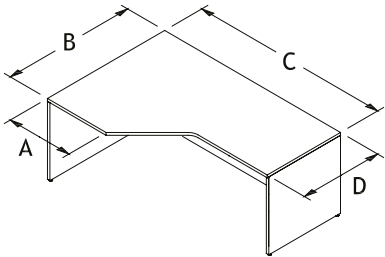
Comment commander

ML MLL	ABCD	LB	MIDC MID PM SM FM (std)	GRL GRR GLR GRC	CAPF CBPF CCPF ELPF (std)
série	dimensions	code	modestie	position passe-fils	passe-fils
Exemple ML	30664820	LB	FM	GRR	ELPF

Bureaux

Bureaux allongés coupe droite

BLBR



Standards de fabrication

- Extrusion en PVC pour ouverture latérale des tiroirs;
- Modestie;
- Hauteur: 29".

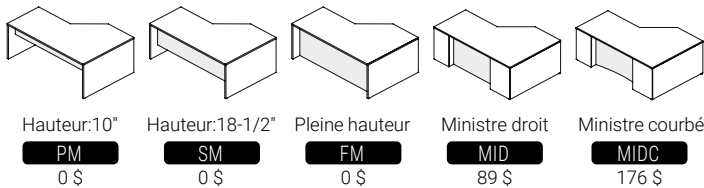
Modesties en retrait:

- 30" - modestie en retrait de 4-5/8"
- 36" - modestie en retrait de 6"

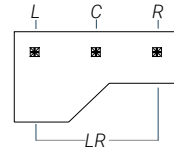
Si le choix de modestie n'est pas spécifié, le standard est plein (FM).
Les options PM ou SM sont disponibles sans frais.

Options

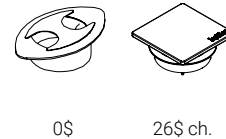
Modestie



Passe-fils : Positionnements



Type de passe-fils



Prix

Dimensions			ML	MLL
A	B	C D		
2048	66	30	1232	1742
2048	72	30	1283	1832
2048	78	30	1329	1919
2048	84	30	1377	2007

Comment commander

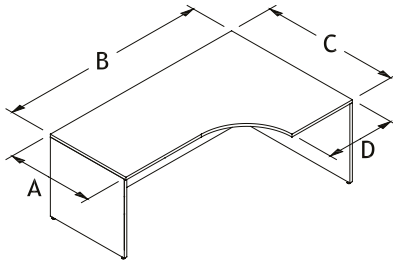
ML	MLL	ABCD	LB	MIDC MID PM SM FM (std)	GRL GRR GLR GRC	CAPF CBPF CCPF ELPF (std)
série	dimensions	code	modestie	position passe-fils	passe-fils	
Exemple	ML	20486630	LB	FM	GRL	ELPF

Façade super lustrée : Veuillez demander une soumission afin d'obtenir un prix.

Bureaux

Bureaux allongés coupe courbée

BRBL



Standards de fabrication

- Extrusion en PVC pour ouverture latérale des tiroirs;
- Modestie;
- Hauteur: 29".

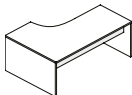
Modesties en retrait:

- 30" - modestie en retrait de 4-5/8"
- 36" - modestie en retrait de 6"

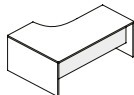
Si le choix de modestie n'est pas spécifié, le standard est plein (FM).
Les options PM ou SM sont disponibles sans frais.

Options

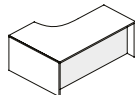
Modestie



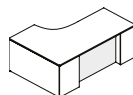
Hauteur:10"
PM
0 \$



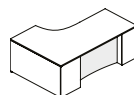
Hauteur:18-1/2"
SM
0 \$



Pleine hauteur
FM
0 \$

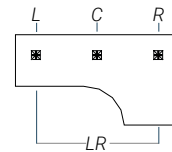


Ministre droit
MID
89 \$



Ministre courbé
MIDC
176 \$

Passe-fils : Positionnements



Type de passe-fils



0 \$



26 \$ ch.

Prix

Dimensions

A	B	C	D	ML	MLL
3066	4820			1232	1742
3072	4820			1283	1832
3078	4820			1329	1919
3084	4820			1377	2007

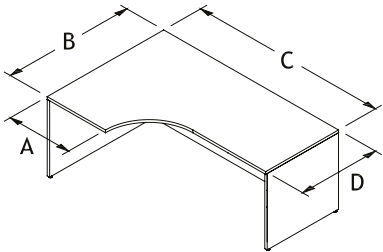
Comment commander

ML MLL	ABCD	RB	MIDC MID PM SM FM (std)	GRL GRR GLR GRC	CAPF CBPF CCPF ELPF (std)
série	dimensions	code	modestie	position passe-fils	passe-fils
Exemple ML	30664820	RB	FM	GRR	ELPF

Bureaux

Bureaux allongés coupe courbée

BRBR



Standards de fabrication

- Extrusion en PVC pour ouverture latérale des tiroirs;
- Modestie;
- Hauteur: 29".

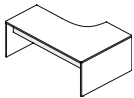
Modesties en retrait:

- 30" - modestie en retrait de 4-5/8"
- 36" - modestie en retrait de 6"

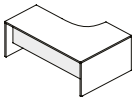
Si le choix de modestie n'est pas spécifié, le standard est plein (FM).
Les options PM ou SM sont disponibles sans frais.

Options

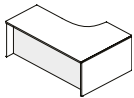
Modestie



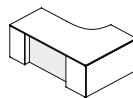
Hauteur:10"
PM
0 \$



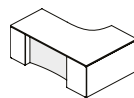
Hauteur:18-1/2"
SM
0 \$



Pleine hauteur
FM
0 \$

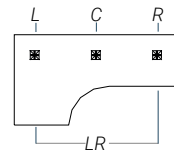


Ministre droit
MID
89 \$



Ministre courbé
MIDC
176 \$

Passe-fils : Positionnements



Type de passe-fils



0 \$



26 \$ ch.

Comment commander

ML MLL	ABCD	RB	MIDC MID PM SM FM (std)	GRL GRR GLR GRC	CAPF CBPF CCPF ELPF (std)
série	dimensions	code	modestie	position passe-fils	passe-fils
Exemple ML	20486630	RB	FM	GRL	ELPF

Prix

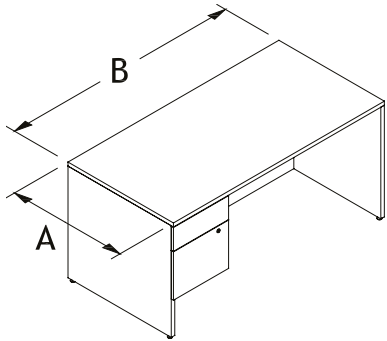
Dimensions			ML	MLL
A	B	C	D	
20486630	1232	1742		
20487230	1283	1832		
20487830	1329	1919		
20488430	1377	2007		

Façade super lustrée : Veuillez demander une soumission afin d'obtenir un prix.

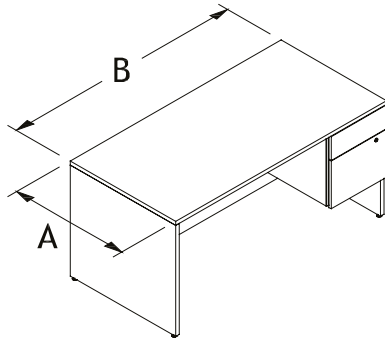
Bureaux

Bureaux avec caissons D

BDL



BDR



Standards de fabrication

- Un tiroir utilisé et un tiroir filière à gauche ou à droite;
- Extrusion en PVC pour ouverture latérale des tiroirs;
- Serrure;
- Modestie;
- Hauteur: 29".

Modesties en retrait:

30" - modestie en retrait de 4-5/8"

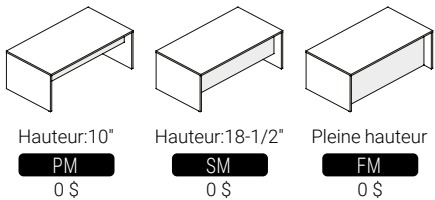
36" - modestie en retrait de 6"

Si le choix de modestie n'est pas spécifié, le standard est plein (FM). Les options PM ou SM sont disponibles sans frais.

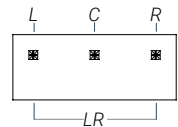
Poignées: Les poignées sont en option. Référez à la liste de poignées proposées par Logiflex / Ajouter 14\$ détail par poignée.

Options

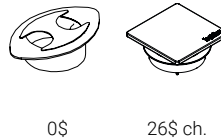
Modestie



Passe-fils : Positionnements



Type de passe-fils



Prix

Dimensions		
A B	ML	MLL
3048	1007	1243
3060	1048	1332
3066	1068	1376
3072	1085	1418
3648	1075	1351
3660	1171	1512
3666	1216	1586
3672	1274	1673

Comment commander

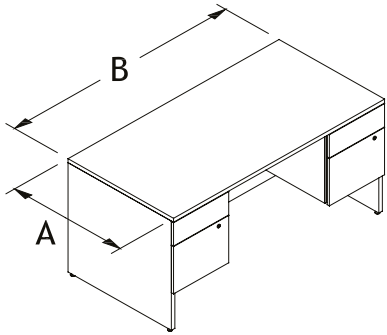
ML MLL	D	AB	D	PM SM FM (std)	GRL GRR GLR GRC	CAPF CBPF CCPF ELPF (std)	
série	si caisson à gauche	dimensions	si caisson à droite	modestie	position passe-fils	passe-fils	poignées (p. 162)
Exemple	ML	D	3060	FM	GRC	ELPF	

Façade super lustrée : Veuillez demander une soumission afin d'obtenir un prix.

Bureaux

Bureaux avec caissons D à gauche et à droite

BDD



Standards de fabrication

- Un tiroir utilisé et un tiroir filière à gauche et à droite;
- Extrusion en PVC pour ouverture latérale des tiroirs;
- Serrures;
- Modestie;
- Hauteur: 29".

Modesties en retrait:

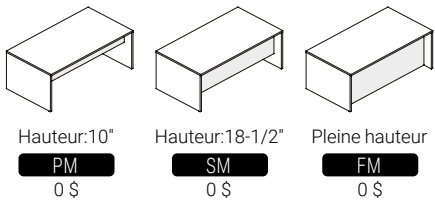
- 30" - modestie en retrait de 4-5/8"
- 36" - modestie en retrait de 6"

Si le choix de modestie n'est pas spécifié, le standard est plein (FM). Les options PM ou SM sont disponibles sans frais.

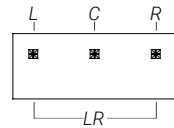
Poignées: Les poignées sont en option. Référez à la liste de poignées proposées par Logiflex / Ajouter 14\$ détail par poignée.

Options

Modestie



Passe-fils : Positionnements



Type de passe-fils



0\$ 26\$ ch.

Prix

Dimensions		
A	B	MLL
3060	1230	1524
3066	1255	1575
3072	1283	1630

3660	1255	1597
3666	1310	1685
3672	1415	1823

Comment commander

ML MLL	AB		PM SM FM (std)	GRL GRR GLR GRC	CAPF CBPF CCPF ELPF (std)	
	D		D			
série	caisson gauche	dimensions	caisson droit	modestie	position passe-fils	passe-fils
Exemple ML	D	3060	D	FM	GRC	ELPF

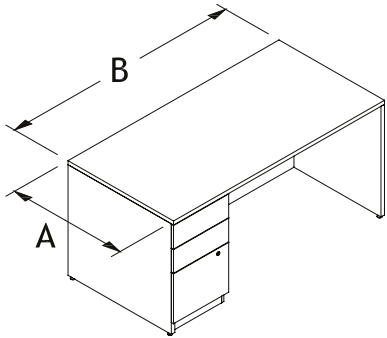
poignées (p. 162)

Façade super lustrée : Veuillez demander une soumission afin d'obtenir un prix.

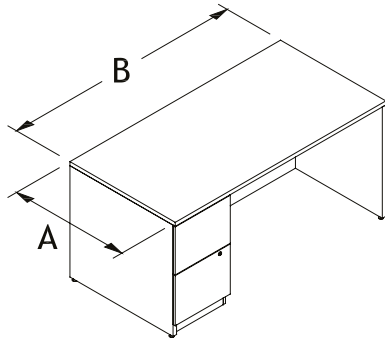
Bureaux

Bureaux avec caissons E ou F à gauche

BEL



BFL



Standards de fabrication

- E = Deux tiroirs utilisés et un tiroir filière;
- F = Deux tiroirs filières;
- Extrusion en PVC pour ouverture latérale des tiroirs;
- Serrure;
- Modestie;
- Hauteur: 29".

Modesties en retrait:

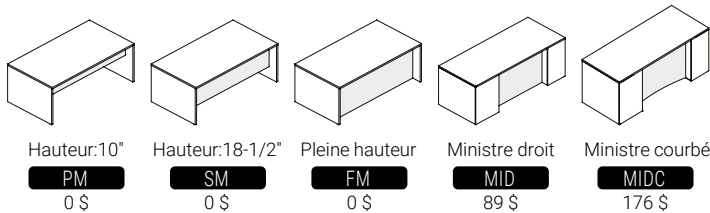
- 30" - modestie en retrait de 4-5/8"
- 36" - modestie en retrait de 6"

Si le choix de modestie n'est pas spécifié, le standard est plein (FM). Les options PM ou SM sont disponibles sans frais.

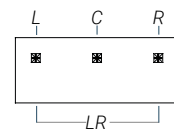
Poignées: Les poignées sont en option. Référez à la liste de poignées proposées par Logiflex / Ajouter 14\$ détail par poignée.

Options

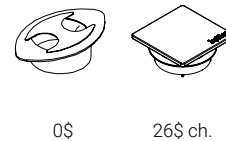
Modestie



Passes-fils : Positionnements



Type de passe-fils



Prix

Dimensions			
A	B	ML	MLL
3060		1216	1514
3066		1255	1575
3072		1274	1616
3084		1294	1687
3660		1274	1616
3666		1330	1703
3672		1434	1838
3684		1537	2008

Comment commander

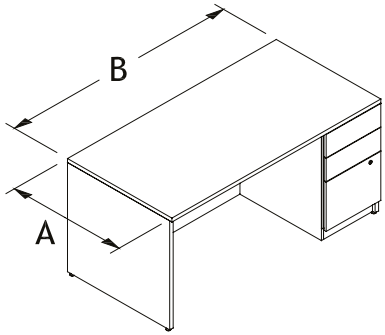
ML MLL	E F	AB	MIDC MID PM SM FM (std)	GRL GRR GLR GRC	CAPF CBPF CCPF ELPF (std)	poignées (p. 162)
série	caisson	dimensions	modestie	position passe-fils	passe-fils	
Exemple ML	E	3060	FM	GRC	ELPF	

Façade super lustrée : Veuillez demander une soumission afin d'obtenir un prix.

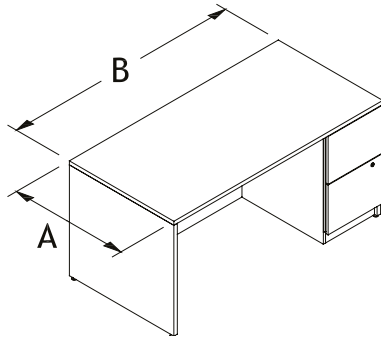
Bureaux

Bureaux avec caissons E ou F à droite

BER



BFR



Standards de fabrication

- E = Deux tiroirs utilisés et un tiroir filière;
- F = Deux tiroirs filières;
- Extrusion en PVC pour ouverture latérale des tiroirs;
- Serrure;
- Modestie;
- Hauteur: 29".

Modesties en retrait:

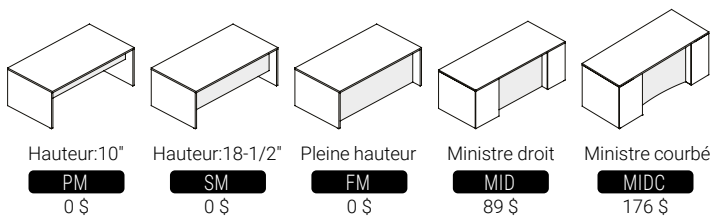
- 30" - modestie en retrait de 4-5/8"
- 36" - modestie en retrait de 6"

Si le choix de modestie n'est pas spécifié, le standard est plein (FM). Les options PM ou SM sont disponibles sans frais.

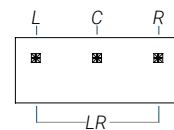
Poignées: Les poignées sont en option. Référez à la liste de poignées proposées par Logiflex / Ajouter 14\$ détail par poignée.

Options

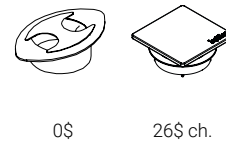
Modestie



Passes-fils : Positionnements



Type de passe-fils



Prix

Dimensions			
A	B	ML	MLL
3060		1216	1514
3066		1255	1575
3072		1274	1616
3084		1294	1687
3660		1274	1616
3666		1330	1703
3672		1434	1838
3684		1537	2008

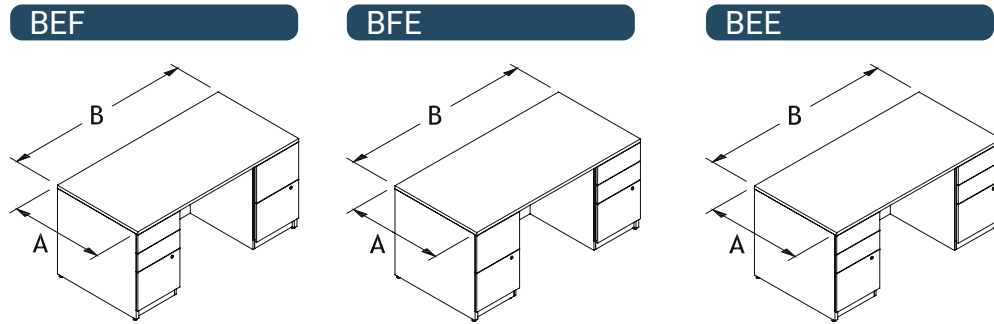
Comment commander

ML MLL	AB	E F	MIDC MID PM SM FM (std)	GRL GRR GLR GRC	CAPF CBPF CCPF ELPF (std)	poignées (p. 162)
série	dimensions	caisson	modestie	position passe-fils	passe-fils	
Exemple ML	3060	E	FM	GRC	ELPF	

Façade super lustrée : Veuillez demander une soumission afin d'obtenir un prix.

Bureaux

Bureaux avec caisson E ou F à gauche et à droite



Standards de fabrication

- E = Deux tiroirs utilisés et un tiroir filière;
- F = Deux tiroirs filières;
- Extrusion en PVC pour ouverture latérale des tiroirs;
- Serrures;
- Modestie;
- Hauteur: 29".

Modesties en retrait:

30" - modestie en retrait de 4-5/8"
 36" - modestie en retrait de 6"

Si le choix de modestie n'est pas spécifié, le standard est plein (FM).
 Les options PM ou SM sont disponibles sans frais.

Poignées: Les poignées sont en option. Référez à la liste de poignées proposées par Logiflex / Ajouter 14\$ détail par poignée.

Options

Modestie

Hauteur: 10"
PM
0\$

Hauteur: 18-1/2"
SM
0\$

Pleine hauteur
FM
0\$

Ministre droit
MID
89\$

Ministre courbé
MIDC
176\$

Passes-fils : Positionnements

Type de passe-fils

0\$

26\$ ch.

Prix

Dimensions			
A	B	ML	MLL
3060		1512	1876
3066		1546	1944
3072		1587	2014
3084		1622	2113
3660		1566	1993
3666		1622	2088
3672		1737	2242
3684		1851	2432

Comment commander

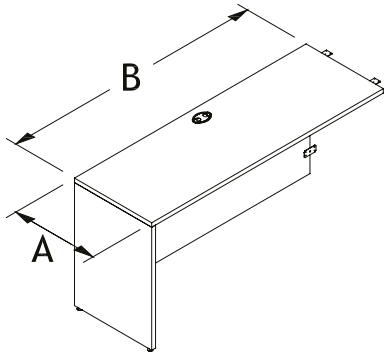
ML MLL	E F	AB	E F	MIDC MID PM SM FM (std)	GRL GRR GLR GRC	CAPF CBPF CCPF ELPF (std)	
série	caisson gauche	dimensions	caisson droit	modestie	position passe-fils	passe-fils	poignées (p. 162)
Exemple	ML	E	3060	E	FM	GRC	ELPF

Façade super lustrée : Veuillez demander une soumission afin d'obtenir un prix.

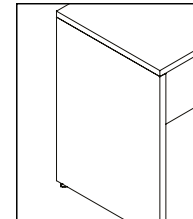
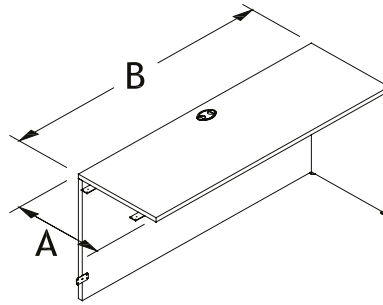
Retours

Retours vides

RVL



RVR



Le chant du modestie n'est pas apparent sur le côté du retour

Standards de fabrication

- Ce produit est livré non assemblé;
- Passe-fils ELPF centré;
- Plaques de fixation;
- Modestie affleurant;
- Hauteur: 29".

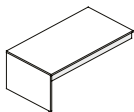
Non-compatibles avec les tables latérales dû aux différences quant au sens du grain de bois ainsi qu'à l'épaisseur du panneau de Modestie.

Modestie: Si le choix de modestie n'est pas spécifié, le standard est plein (FM). Les options PM ou SM sont disponibles sans frais.

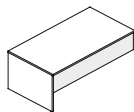
Passe-fils: Si le passe-fils n'est pas spécifié, le standard est centré (GRC).

Options

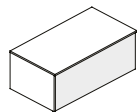
Modestie



Hauteur:10"
PM
0 \$

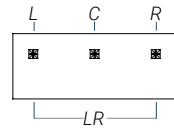


Hauteur:18-1/2"
SM
0 \$



Pleine hauteur
FM
0 \$

Passe-fils : Positionnements



Type de passe-fils



0 \$



26 \$ ch.

Prix

Dimensions		
A	B	MLL
2030	397	494
2036	415	527
2042	435	565
2048	454	602
2054	471	637
2060	489	670

2430	443	559
2436	464	597
2442	483	637
2448	503	678
2454	521	712
2460	538	751

Comment commander

ML	AB	L	PM	NGR	CAPF
MLL		R	SM	GRL	CBPF
			FM (std)	GRR	CCPF
				GLR	ELPF (std)
			29		
série	dimensions	code	hauteur	modestie	position passe-fils

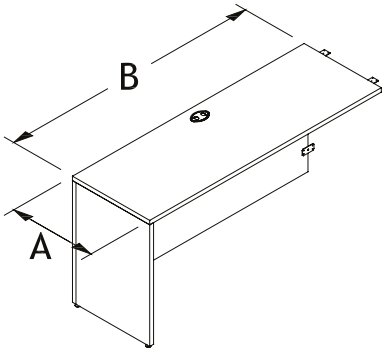
Exemple ML 2060 L 29 FM GRC ELPF

Retours

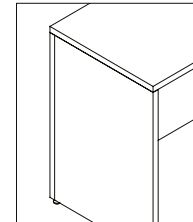
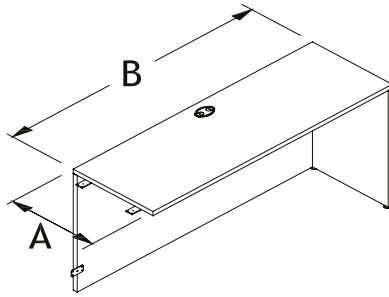


Retours réversibles vides

REVL



REVR



Le chant du modestie est appa- rant sur le côté du retour

Standards de fabrication

- Ce produit est livré non assemblé;
- Passe-fils ELPF centré;
- Plaques de fixation;
- Modestie affleurant;
- Hauteur: 29".

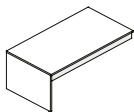
Non-compatibles avec les tables latérales dû aux différences quant au sens du grain de bois ainsi qu'à l'épaisseur du panneau de Modestie.

Modestie: Si le choix de modestie n'est pas spécifié, le standard est plein (FM). Les options PM ou SM sont disponibles sans frais.

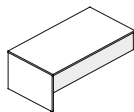
Passe-fils: Si le passe-fils n'est pas spécifié, le standard est centré (GRC).

Options

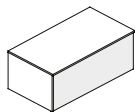
Modestie



Hauteur:10"
PM
0\$

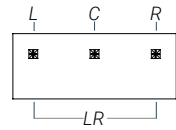


Hauteur:18-1/2"
SM
0\$



Pleine hauteur
FM
0\$

Passe-fils : Positionnements



Type de passe-fils



0\$



26\$ ch.

Prix

Dimensions		
A	B	MLL
2030	397	494
2036	415	527
2042	435	565
2048	454	602
2054	471	637
2060	489	670

2430	443	559
2436	464	597
2442	483	637
2448	503	678
2454	521	712
2460	538	751

Comment commander

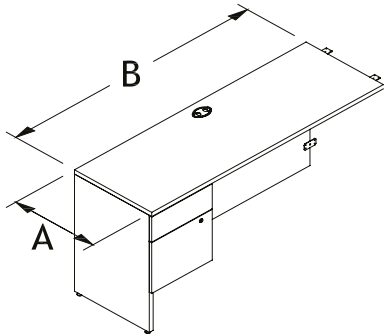
ML MLL	AB	L R	29	REV	PM SM FM (std)	NGR GRL GRR GLR GRC (std)	CAPF CBPF CCPF ELPF (std)
série	dimensions	code	hauteur	code	modestie	position passe-fils	passe-fils

Exemple ML 2060 L 29 REV FM GRC ELPF

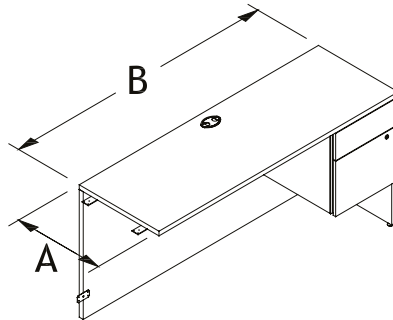
Retours

Retours avec caisson D

RDL



RDR



Standards de fabrication

- Un tiroir utilité et un tiroir filière;
- Passe-fils ELPF centré;
- Plaques de fixation;
- Extrusion en PVC pour ouverture latérale des tiroirs;
- Serrure;
- Modestie affleurant;
- Hauteur: 29".

Non-compatibles avec les tables latérales dû aux différences quant au sens du grain de bois ainsi qu'à l'épaisseur du panneau de Modestie.

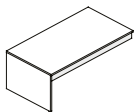
Modestie: Si le choix de modestie n'est pas spécifié, le standard est plein (FM). Les options PM ou SM sont disponibles sans frais.

Passe-fils: Si le passe-fils n'est pas spécifié, le standard est centré (GRC).

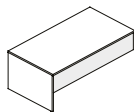
Poignées: Les poignées sont en option. Référez à la liste de poignées proposées par Logiflex / Ajouter 14\$ détail par poignée.

Options

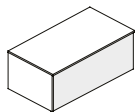
Modestie



Hauteur:10"
PM
0\$

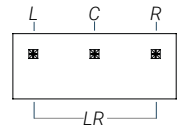


Hauteur:18-1/2"
SM
0\$



Pleine hauteur
FM
0\$

Passe-fils : Positionnements



Type de passe-fils



0\$



26\$ ch.

Prix

Dimensions		
A	B	MLL
2030	739	873
2036	755	908
2042	775	950
2048	792	987
2054	813	1030
2060	831	1067

2430	775	930
2436	792	968
2442	813	1015
2448	831	1057
2454	851	1098
2460	868	1146

Comment commander

ML MLL	D	AB	L R	D	PM SM FM (std)	NGR GRL GRR GLR GRC (std)	CAPF CBPF CCPF ELPF (std)	
				29				
série	si caisson à gauche	dimensions	code	hauteur	si caisson à droite	modestie	position passe-fils	passe-fils
Exemple	ML	D	2060	L	29	FM	GRC	ELPF

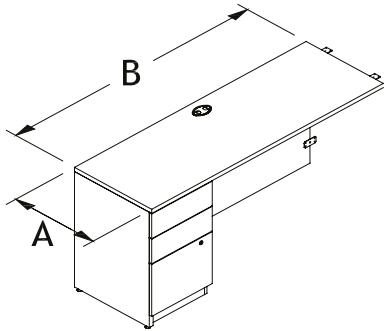
poignées (p. 162)

Façade super lustrée : Veuillez demander une soumission afin d'obtenir un prix.

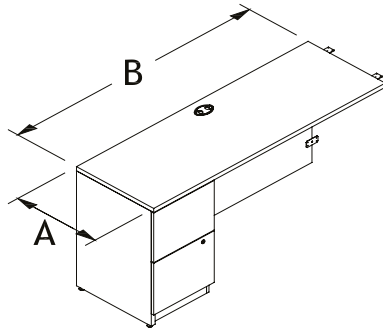
Retours

Retours avec caisson E ou F à gauche

REL



RFL



Standards de fabrication

- E = Deux tiroirs utilisés et un tiroir filière;
- F = Deux tiroirs filières;
- Passe-fils ELPF centré;
- Plaques de fixation;
- Extrusion en PVC pour ouverture latérale des tiroirs;
- Serrure;
- Modestie affleurant;
- Hauteur: 29".

Non-compatibles avec les tables latérales dû aux différences quant au sens du grain de bois ainsi qu'à l'épaisseur du panneau de Modestie.

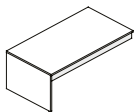
Modestie: Si le choix de modestie n'est pas spécifié, le standard est plein (FM). Les options PM ou SM sont disponibles sans frais.

Passe-fils: Si le passe-fils n'est pas spécifié, le standard est centré (GRC).

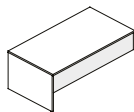
Poignées: Les poignées sont en option. Référez à la liste de poignées proposées par Logiflex / Ajouter 14\$ détail par poignée.

Options

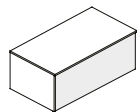
Modestie



Hauteur: 10"
PM
0 \$

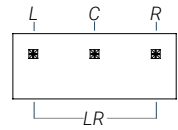


Hauteur: 18-1/2"
SM
0 \$



Pleine hauteur
FM
0 \$

Passe-fils : Positionnements



Type de passe-fils



0 \$



26 \$ ch.

Prix

Dimensions		
A	B	MLL
2030	936	1078
2036	952	1118
2042	972	1154
2048	992	1198
2054	1007	1234
2060	1030	1274

2430	972	1138
2436	992	1181
2442	1007	1221
2448	1030	1266
2454	1048	1313
2460	1068	1351

Comment commander

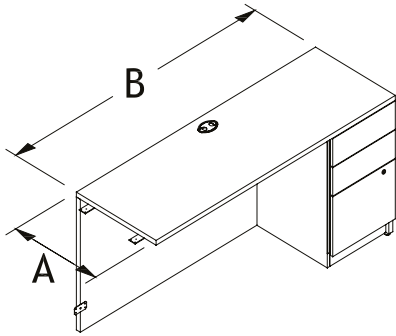
ML MLL	E F	AB	L	29	PM SM FM (std)	NGR GRL GRR GLR GRC (std)	CAPF CBPF CCPF ELPF (std)	
série	caisson	dimensions	code	hauteur	modestie	position passe-fils	passe-fils	poignées (p. 162)
Exemple ML	E	2060	L	29	FM	GRC	ELPF	

Façade super lustrée : Veuillez demander une soumission afin d'obtenir un prix.

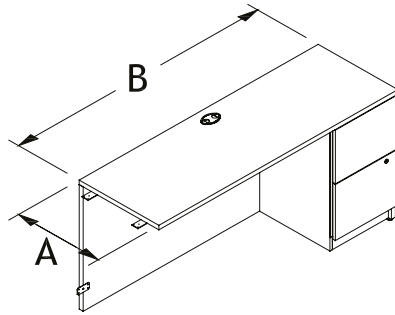
Retours

Retours avec caisson E ou F à droite

RER



RFR



Standards de fabrication

- E = Deux tiroirs utilisés et un tiroir filière;
- F = Deux tiroirs filières;
- Passe-fils ELPF centré;
- Plaques de fixation;
- Extrusion en PVC pour ouverture latérale des tiroirs;
- Serrure;
- Modestie affleurant;
- Hauteur: 29".

Non-compatibles avec les tables latérales dû aux différences quant au sens du grain de bois ainsi qu'à l'épaisseur du panneau de Modestie.

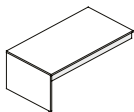
Modestie: Si le choix de modestie n'est pas spécifié, le standard est plein (FM). Les options PM ou SM sont disponibles sans frais.

Passe-fils: Si le passe-fils n'est pas spécifié, le standard est centré (GRC).

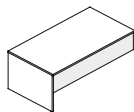
Poignées: Les poignées sont en option. Référez à la liste de poignées proposées par Logiflex / Ajouter 14\$ détail par poignée.

Options

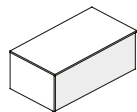
Modestie



Hauteur:10"
PM
0\$

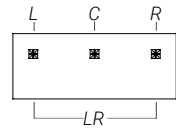


Hauteur:18-1/2"
SM
0\$

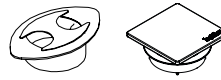


Pleine hauteur
FM
0\$

Passe-fils : Positionnements



Type de passe-fils



0\$ 26\$ ch.

Prix

Dimensions		
A	B	MLL
2030		936 1078
2036		952 1118
2042		972 1154
2048		992 1198
2054		1007 1234
2060		1030 1274

2430	972	1138
2436	992	1181
2442	1007	1221
2448	1030	1266
2454	1048	1313
2460	1068	1351

Comment commander

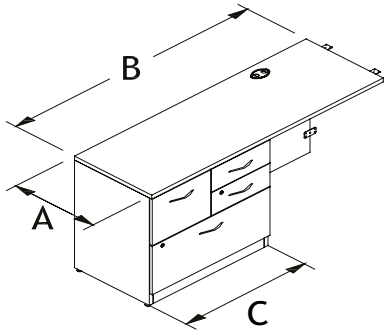
ML MLL	AB	R	29	E F	PM SM FM (std)	NGR GRL GRR GLR GRC (std)	CAPF CBPF CCPF ELPF (std)	
série	dimensions	code	hauteur	caisson	modestie	position passe-fils	passe-fils	poignées (p. 162)
Exemple ML	2060	R	29	E	FM	GRC	ELPF	

Façade super lustrée : Veuillez demander une soumission afin d'obtenir un prix.

Retours

Retours avec caisson combiné à gauche

RCBCL



Standards de fabrication

- Deux tiroirs utilisés, un tiroir filière et un tiroir classeur;
- Passe-fils ELPF;
- Plaques de fixation;
- 2 barres de suspension;
- Poignées HJAB;
- Serrures;
- Modestie affleurant;
- Hauteur: 29".

Non-compatibles avec les tables latérales dû aux différences quant au sens du grain de bois ainsi qu'à l'épaisseur du panneau de Modestie.

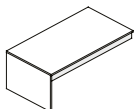
Modestie: Si le choix de modestie n'est pas spécifié, le standard est plein (FM). Les options PM ou SM sont disponibles sans frais.

Passe-fils: Si le passe-fils n'est pas spécifié, le standard est centré sur l'espace restant (GRC).

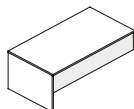
Poignées: Pour une poignée différente du standard HJAB, se référer à la liste proposée par Logiflex, sans frais.

Options

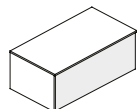
Modestie



Hauteur:10"
PM
0 \$

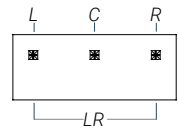


Hauteur:18-1/2"
SM
0 \$



Pleine hauteur
FM
0 \$

Passe-fils : Positionnements



Type de passe-fils



0\$



26\$ ch.

Comment commander

ML MLL	C	AB	PM SM FM (std)	NGR GRL GRR GLR GRC (std)	CAPF CBPF CCPF ELPF (std)	HJAB (std)				
	CBCL		L	29						
série	caisson	largeur de caisson	dimensions	code	hauteur	modestie				
Exemple	ML	CBCL	30	2060	L	29	FM	GRC	ELPF	HJAB

Prix

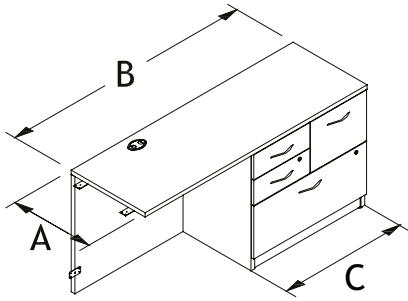
Dimensions				
A	B	C	ML	MLL
204230	1368	1573		
204830	1390	1614		
205430	1405	1650		
206030	1427	1692		
244230	1427	1659		
244830	1446	1702		
245430	1461	1746		
246030	1481	1787		
204836	1405	1634		
205436	1427	1673		
206036	1446	1713		
244836	1461	1722		
245436	1481	1766		
246036	1502	1810		

Façade super lustrée : Veuillez demander une soumission afin d'obtenir un prix.

Retours

Retours avec caisson combiné à droite

RBCCL



Standards de fabrication

- Deux tiroirs utilisés, un tiroir filière et un tiroir classeur;
- Passe-fils ELPF;
- Plaques de fixation;
- 2 barres de suspension;
- Poignées HJAB;
- Serrures;
- Modestie affleurant;
- Hauteur: 29".

Non-compatibles avec les tables latérales dû aux différences quant au sens du grain de bois ainsi qu'à l'épaisseur du panneau de Modestie.

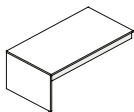
Modestie: Si le choix de modestie n'est pas spécifié, le standard est plein (FM). Les options PM ou SM sont disponibles sans frais.

Passe-fils: Si le passe-fils n'est pas spécifié, le standard est centré sur l'espace restant (GRC).

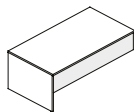
Poignées: Pour une poignée différente du standard HJAB, se référer à la liste proposée par Logiflex, sans frais.

Options

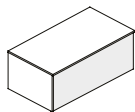
Modestie



Hauteur: 10"
PM
0 \$

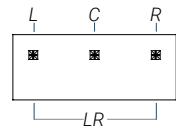


Hauteur: 18-1/2"
SM
0 \$



Pleine hauteur
FM
0 \$

Passe-fils : Positionnements



Type de passe-fils



0 \$



26 \$ ch.

Comment commander

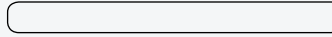
ML MLL	AB	R	29	BCCL	C	PM SM FM (std)	NGR GRL GRR GLR GRC (std)	CAPF CBPF CCPF ELPF (std)	HJAB (std)
série	dimensions	code	hauteur	caisson	largeur de caisson	modestie	position passe-fils	passe-fils	poignées (p. 162)
Exemple ML	2060	R	29	BCCL	30	FM	GRC	ELPF	HJAB

Prix

Dimensions		
A	B	C
204230	1368	1573
204830	1390	1614
205430	1405	1650
206030	1427	1692
244230	1427	1659
244830	1446	1702
245430	1461	1746
246030	1481	1787
204836	1405	1634
205436	1427	1673
206036	1446	1713
244836	1461	1722
245436	1481	1766
246036	1502	1810

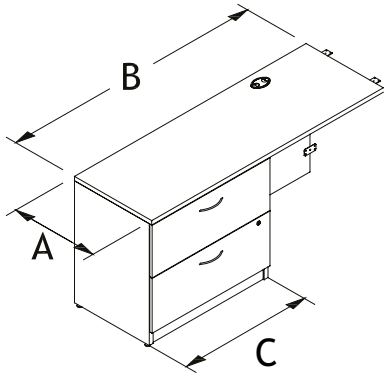
Façade super lustrée : Veuillez demander une soumission afin d'obtenir un prix.

Retours



Retours avec classeur latéral à gauche

RCLL



Standards de fabrication

- Deux tiroirs classeurs;
- Poignées HJAB;
- Passe-fils ELPF;
- Serrure;
- Plaques de fixation;
- Modestie affleurant;
- 2 barres de suspension par classeur;
- Hauteur: 29".

Non-compatibles avec les tables latérales dû aux différences quant au sens du grain de bois ainsi qu'à l'épaisseur du panneau de Modestie.

Modestie: Si le choix de modestie n'est pas spécifié, le standard est plein (FM). Les options PM ou SM sont disponibles sans frais.

Passe-fils: Si le passe-fils n'est pas spécifié, le standard est centré sur l'espace restant (GRC).

Poignées: Pour une poignée différente du standard HJAB, se référer à la liste proposée par Logiflex, sans frais.

Options

Modestie

Hauteur:10"
PM
0 \$

Hauteur:18-1/2"
SM
0 \$

Pleine hauteur
FM
0 \$

Passe-fils : Positionnements

Type de passe-fils

0 \$

26 \$ ch.

Prix

Dimensions			ML	MLL
A	B	C		
204230	1243	1415		
204830	1266	1453		
205430	1283	1487		
206030	1303	1523		
244230	1322	1520		
244830	1340	1558		
245430	1361	1595		
246030	1376	1634		
204836	1283	1473		
205436	1303	1511		
206036	1322	1542		
244836	1361	1577		
245436	1376	1613		
246036	1398	1655		
205442	1322	1527		
206042	1340	1562		
245442	1398	1637		
246042	1415	1673		

Comment commander

ML MLL	C	AB	PM SM FM (std)	NGR GRL GRR GLR GRC (std)	CAPF CBPF CCPF ELPF (std)	HJAB (std)			
CL	L	29							
série	caisson	largeur de caisson	dimensions	code	hauteur	modestie	position passe-fils	passe-fils	poignées (p. 162)
Exemple ML	CL	30	2060	L	29	FM	GRC	ELPF	HJAB

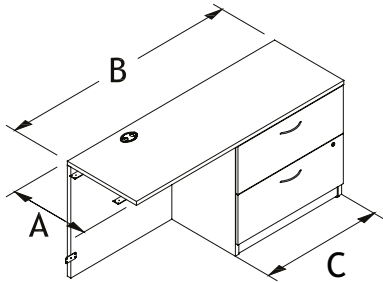
Façade super lustrée : Veuillez demander une soumission afin d'obtenir un prix.

Retours



Retours avec classeur latéral à droite

RCLR



Standards de fabrication

- Deux tiroirs classeurs;
- Poignées HJAB;
- Passe-fils ELPF;
- Serrure;
- Plaques de fixation;
- Modestie affleurant;
- 2 barres de suspension par classeur;
- Hauteur: 29".

Non-compatibles avec les tables latérales dû aux différences quant au sens du grain de bois ainsi qu'à l'épaisseur du panneau de Modestie.

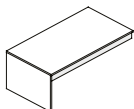
Modestie: Si le choix de modestie n'est pas spécifié, le standard est plein (FM). Les options PM ou SM sont disponibles sans frais.

Passe-fils: Si le passe-fils n'est pas spécifié, le standard est centré sur l'espace restant (GRC).

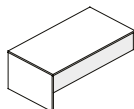
Poignées: Pour une poignée différente du standard HJAB, se référer à la liste proposée par Logiflex, sans frais.

Options

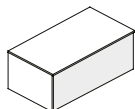
Modestie



Hauteur:10"
PM
0 \$

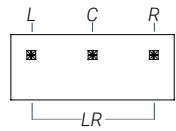


Hauteur:18-1/2"
SM
0 \$



Pleine hauteur
FM
0 \$

Passe-fils : Positionnements



Type de passe-fils



0 \$



26 \$ ch.

Comment commander

ML MLL	AB	R	29	CL	C	PM SM FM (std)	NGR GRL GRR GLR GRC (std)	CAPF CBPF CCPF ELPF (std)	HJAB (std)
série	dimensions	code	hauteur	caisson	largeur de caisson	modestie	position passe-fils	passe-fils	poignées (p. 162)
Exemple ML	2060	R	29	CL	30	FM	GRC	ELPF	HJAB

Prix

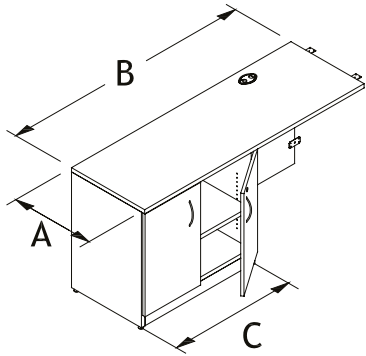
Dimensions			ML	MLL
A	B	C		
204230	1243	1415		
204830	1266	1453		
205430	1283	1487		
206030	1303	1523		
244230	1322	1520		
244830	1340	1558		
245430	1361	1595		
246030	1376	1634		
204836	1283	1473		
205436	1303	1511		
206036	1322	1542		
244836	1361	1577		
245436	1376	1613		
246036	1398	1655		
205442	1322	1527		
206042	1340	1562		
245442	1398	1637		
246042	1415	1673		

Façade super lustrée : Veuillez demander une soumission afin d'obtenir un prix.

Retours

Retours avec armoire à gauche

RARL



Standards de fabrication

- Armoire 2 portes;
- 1 tablette ajustable;
- Passe-fils ELPF;
- Plaques de fixation;
- Poignées HJAB;
- Serrure;
- Modestie affleurant;
- Hauteur: 29".

Non-compatibles avec les tables latérales dû aux différences quant au sens du grain de bois ainsi qu'à l'épaisseur du panneau de Modestie.

Modestie: Si le choix de modestie n'est pas spécifié, le standard est plein (FM). Les options PM ou SM sont disponibles sans frais.

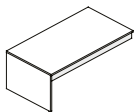
Passe-fils: Si le passe-fils n'est pas spécifié, le standard est centré sur l'espace restant (GRC).

Poignées: Pour une poignée différente du standard HJAB, se référer à la liste proposée par Logiflex, sans frais.

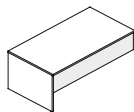
Tablettes ajustables additionnelles (SH): voir Annexe G pour les prix, p. 17

Options

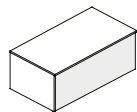
Modestie



Hauteur:10"
PM
0 \$

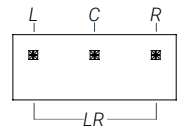


Hauteur:18-1/2"
SM
0 \$



Pleine hauteur
FM
0 \$

Passe-fils : Positionnements



Type de passe-fils

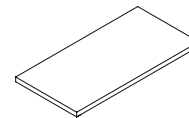


0 \$



26 \$ ch.

Tablettes ajustables additionnelles



Prix

Dimensions			ML	MLL
A	B	C		
204230			1010	1198
204830			1029	1234
205430			1045	1274
206030			1061	1309
244230			1045	1262
244830			1061	1300
245430			1077	1341
246030			1094	1386
204836			1061	1269
205436			1077	1309
206036			1094	1345
244836			1094	1338
245436			1116	1379
246036			1128	1418

Façade super lustrée : Veuillez demander une soumission afin d'obtenir un prix.

Comment commander

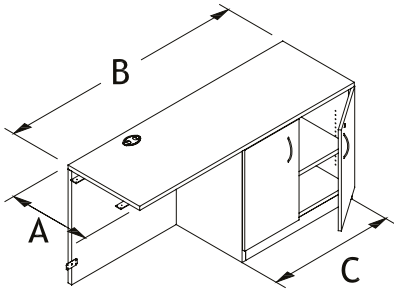
ML MLL	AR	C	AB	L	29	PM SM FM (std)	NGR GRL GRR GLR GRC (std)	CAPF CBPF CCPF ELPF (std)	HJAB (std)	SH
série	armoire	largeur d'armoire	dimensions	code	hauteur	modestie	position passe-fils	passe-fils	poignées (p. 162)	tablettes
Exemple ML	AR	30	2060	L	29	FM	GRC	ELPF	HJAB	SH

Retours



Retours avec armoire à droite

RARR



Standards de fabrication

- Armoire 2 portes;
- 1 tablette ajustable;
- Passe-fils ELPF;
- Plaques de fixation;
- Poignées HJAB;
- Serrure;
- Modestie affleurant;
- Hauteur: 29".

Non-compatibles avec les tables latérales dû aux différences quant au sens du grain de bois ainsi qu'à l'épaisseur du panneau de Modestie.

Modestie: Si le choix de modestie n'est pas spécifié, le standard est plein (FM). Les options PM ou SM sont disponibles sans frais.

Passe-fils: Si le passe-fils n'est pas spécifié, le standard est centré sur l'espace restant (GRC).

Poignées: Pour une poignée différente du standard HJAB, se référer à la liste proposée par Logiflex, sans frais.

Tablettes ajustables additionnelles (SH): voir Annexe G pour les prix, p. 17

Options

Modestie			Passe-fils : Positionnements	Type de passe-fils	Tablettes ajustables additionnelles
Hauteur: 10"	Hauteur: 18-1/2"	Pleine hauteur			
PM	SM	FM			
0\$	0\$	0\$		0\$	26\$ ch.

Prix

Dimensions			ML	MLL
A	B	C		
204230	1010	1198		
204830	1029	1234		
205430	1045	1274		
206030	1061	1309		
244230	1045	1262		
244830	1061	1300		
245430	1077	1341		
246030	1094	1386		
204836	1061	1269		
205436	1077	1309		
206036	1094	1345		
244836	1094	1338		
245436	1116	1379		
246036	1128	1418		

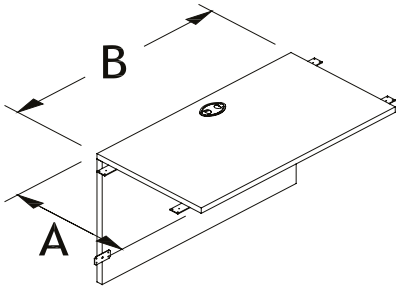
Comment commander

ML	AB	C	PM	NGR	CAPF	HJAB	SH				
MLL			SM	GRL	CBPF	(std)					
			FM	GRR	CCPF						
				GLR	CCPF						
				GRC (std)	ELPF (std)						
série	dimensions	code	hauteur	armoire	largeur d'armoire	modestie	position passe-fils	passe-fils	poignées (p. 162)	tablettes	
Exemple	ML	2060	R	29	AR	30	FM	GRC	ELPF	HJAB	SH

Façade super lustrée : Veuillez demander une soumission afin d'obtenir un prix.

Ponts avec modestie

BR



Standards de fabrication

- Ce produit est livré non assemblé;
- Passe-fils ELPF;
- Plaques de fixation;
- Modesties affleurants.

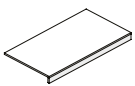
Non-compatibles avec les tables latérales dû aux différences quant au sens du grain de bois ainsi qu'à l'épaisseur du panneau de Modestie.

Modestie: Si le choix de modestie n'est pas spécifié, le standard est plein (FM). Les options PM ou SM sont disponibles sans frais.

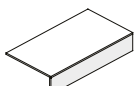
Passe-fils: Si le passe-fils n'est pas spécifié, le standard est centré (GRC).

Options

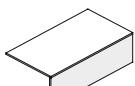
Modestie



Hauteur:10"
PM
0 \$

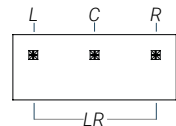


Hauteur:18-1/2"
SM
0 \$



Pleine hauteur
FM
0 \$

Passe-fils : Positionnements



Type de passe-fils



0 \$



26 \$ ch.

Prix

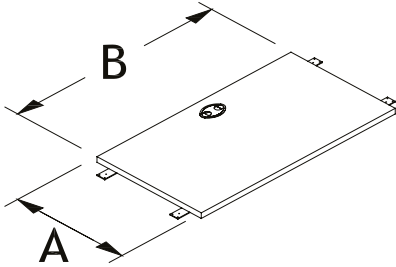
Dimensions			
A	B	ML	MLL
2036		331	441
2042		338	465
2048		377	522
<hr/>			
2436		338	468
2442		350	495
2448		386	553

Comment commander

ML MLL	AB	BR	PM SM FM (std)	NGR GRL GRR GLR GRC (std)	CAPF CBPF CCPF ELPF (std)
série	dimensions	code	modestie	position passe-fils	passe-fils
Exemple ML	2036	BR	FM	GRC	ELPF

Surfaces de jonction

BRT



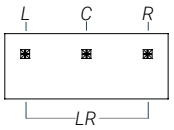
Standards de fabrication

- Passe-fils ELPF;
- Plaques de fixation.

Passe-fils: Si le passe-fils n'est pas spécifié, le standard est centré (GRC).

Options

Passe-fils : Positionnements



Type de passe-fils



0\$

26\$ ch.

Prix

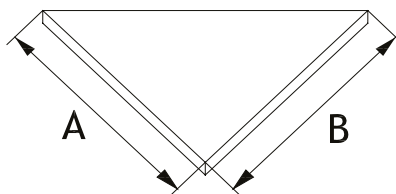
Dimensions		ML	MLL
A	B		
2036		113	210
2042		131	246
2048		153	276
<hr/>			
2436		131	250
2442		153	291
2448		170	328

Comment commander

ML	AB	BRT	NGR GRL GRR GLR GRC (std)	CAPF CBPF CCPF ELPF (std)
MLL				
série	dimensions	code	position passe-fils	passe-fils
Exemple ML	2036	BRT	GRC	ELPF

Surfaces de raccord

TRTOP



Standards de fabrication

- Plaques de fixation.

Comment commander

ML MLL	AB	TRTOP
série	dimensions	code
Exemple ML	2020	TRTOP

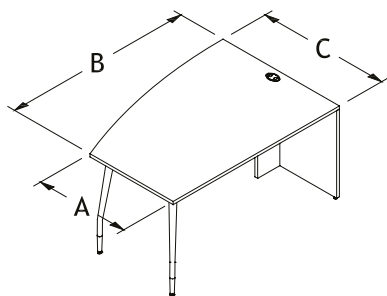
Prix

Dimensions A B	ML	MLL
1313	30	54
1818	57	102
1820	57	102
1824	64	111
1830	96	161
1836	105	169
2020	64	111
2024	76	131
2030	105	169
2036	113	191
2424	96	161
2430	113	191
2436	139	217
3030	153	249
3036	170	279
3636	208	349

Tables

Tables en arc gauche avec piètement de bout

AYL



Standards de fabrication

- Ce produit est livré non assemblé;
- 2 pattes Hatley : pattes fuselées en chrome avec embouts de bois;
- Piètement de bout;
- Passe-fils ELPF;
- Hauteur: 29".

Non-compatibles avec les tables latérales dû aux différences quant au sens du grain de bois ainsi qu'à l'épaisseur du piètement de bout.

Finis de bois: Couleurs disponibles: Bois blanchi **WW**, Blé doré **GW**, Sable **SD**, Abricot **AT**, Pacane **PN**, Brandy **BR**, Châtaigne **CT**, Café **CF**, Espresso **ES**, Bordeaux **BO**, Bois noir **BW** et Écorce **BK**.

Pattes: Si le choix de pattes n'est pas spécifié, le standard est de deux pattes Hatley en chrome (**HATCHR**).

HATSN / BL, sans frais;
4.5BL / SN, soustraire 173 \$ détail au prix de la table;
IFNBL / SN, soustraire 26 \$ détail au prix de la table.

Options

Type de passe-fils



0\$

26\$ ch.

Prix

Dimensions				
A	B	C	ML	MLL
306042			1086	1467
306642			1121	1534
307242			1154	1604
308442			1221	1740
366048			1206	1639
366648			1236	1710
367248			1266	1777
368448			1327	1915

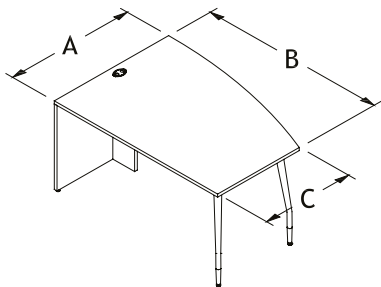
Comment commander

ML MLL	ABC	AYL	IFNBL / SN 4.5BL / SN HATSN / HATBL HATCHR (std)	NGR GRC (std)	CAPF CBPF CCPF ELPF (std)
série	dimensions	code	pattes (p. 163)	position passe-fils	passe-fils
Exemple ML	306042	AYL	HATCHR	GRC	ELPF

Tables

Tables en arc droite avec piètement de bout

AYR



Standards de fabrication

- Ce produit est livré non assemblé;
- 2 pattes Hatley : pattes fuselées en chrome avec embouts de bois;
- Piètement de bout;
- Passe-fils ELPF;
- Hauteur: 29".

Non-compatibles avec les tables latérales dû aux différences quant au sens du grain de bois ainsi qu'à l'épaisseur du piètement de bout.

Finis de bois: Couleurs disponibles: Bois blanchi **WW**, Blé doré **GW**, Sable **SD**, Abricot **AT**, Pacane **PN**, Brandy **BR**, Châtaigne **CT**, Café **CF**, Espresso **ES**, Bordeaux **BO**, Bois noir **BW** et Écorce **BK**.

Pattes: Si le choix de pattes n'est pas spécifié, le standard est de deux pattes Hatley en chrome (**HATCHR**).

HATSN / BL, sans frais;
4.5BL / SN, soustraire 173 \$ détail au prix de la table;
IFNBL / SN, soustraire 26 \$ détail au prix de la table.

Options

Type de passe-fils



0\$

26\$ ch.

Prix

Dimensions				
A	B	C	ML	MLL
426030			1086	1467
426630			1121	1534
427230			1154	1604
428430			1221	1740
486036			1206	1639
486636			1236	1710
487236			1266	1777
488436			1327	1915

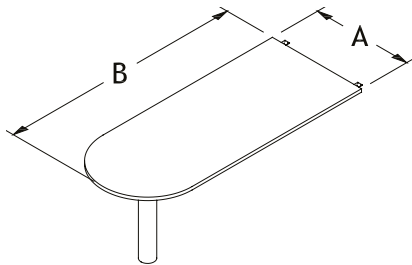
Comment commander

ML	ABC	AYR	IFNBL / SN 4.5BL / SN HATSN / HATBL HATCHR (std)	NGR GRC (std)	CAPF CBPF CCPF ELPF (std)
série	dimensions	code	pattes (p. 163)	position passe-fils	passe-fils
Exemple ML	426030	AYR	HATCHR	GRC	ELPF

Tables

Tables en D sans piètement de bout

TD



Standards de fabrication

- Ce produit est livré non assemblé;
- Une patte 4-1/2" en métal noir;
- Plaques de fixation;
- Hauteur: 29".

La table doit être fixée à un meuble autoportant de profondeur égale ou plus grande. Pour une question de stabilité, si le meuble autoportant n'est pas de profondeur égale, une deuxième patte doit être ajoutée.

Pattes: Si le choix de pattes n'est pas spécifié, le standard est la patte ronde 4-1/2" en métal noir (4.5BL).

4.5BL / SN, sans frais;
 IFNBL / SN, soustraire 75 \$ détail au prix de la table;
 MAGSN, ajouter 290 \$ détail au prix de la table;
 MAGCHR, ajouter 733 \$ détail au prix de la table;
 MAGBL, ajouter 290 \$ détail au prix de la table;
 MAGWH, ajouter 290 \$ détail au prix de la table.

Prix

Dimensions		
A	B	
*3054	618	825
*3060	647	874
*3066	675	922
*3072	701	968
3660	663	930
3666	710	1002
3672	758	1077
3684	855	1222

*La patte IFN n'est disponible que sur les bureaux de 30"P.

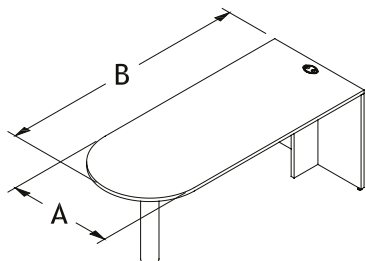
Comment commander

ML MLL	AB	TD	IFNBL / SN MAGSN / CHR / BL / WH 4.5BL (std) / SN
série	dimensions	code	pattes (p. 163)
Exemple ML	3060	TD	4.5BL

Tables

Tables en D avec piètement de bout

TDG



Standards de fabrication

- Ce produit est livré non assemblé;
- Une patte 4-1/2" en métal noir;
- Piètement de bout;
- Passe-fils ELPF;
- Hauteur: 29".

Non-compatibles avec les tables latérales dû aux différences quant au sens du grain de bois ainsi qu'à l'épaisseur du piètement de bout.

Pattes: Si le choix de pattes n'est pas spécifié, le standard est la patte ronde 4-1/2" en métal noir (4.5BL).

4.5BL / SN, sans frais;
 IFNBL / SN, soustraire 75 \$ détail au prix de la table;
 MAGSN, ajouter 290 \$ détail au prix de la table;
 MAGCHR, ajouter 733 \$ détail au prix de la table;
 MAGBL, ajouter 290 \$ détail au prix de la table;
 MAGWH, ajouter 290 \$ détail au prix de la table;

Important : Pour des raisons de stabilité, une deuxième patte est requise si cette table est utilisée en tant qu'unité autoportante.

Options

Type de passe-fils



0\$

26\$ ch.

Prix

Dimensions			
A	B	ML	MLL
*3060		796	1031
*3066		825	1083
*3072		855	1128
*3084		930	1248
3660		825	1097
3666		872	1171
3672		921	1246
3684		1013	1390

*La patte IFN n'est disponible que sur les bureaux de 30"P.

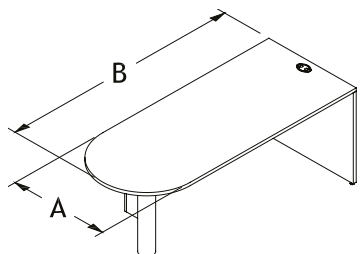
Comment commander

ML	AB	TDG	IFNBL / SN MAGSN / CHR / BL / WH 4.5BL (std) / SN	NGR GRC (std)	⊕ CAPF CBPF CCPF ELPF (std)	
série	dimensions	code	pattes (p. 163)	position passe-fils	passe-fils	
Exemple	ML	3060	TDG	4.5BL	GRC	ELPF

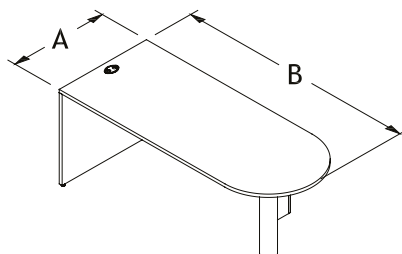
Tables

Tables en D avec modestie

TDML



TDMR



Standards de fabrication

- Ce produit est livré non assemblé;
- Une patte 4-1/2" en métal noir;
- Passe-fils ELPF;
- Modestie;
- Hauteur: 29".

Non-compatibles avec les tables latérales dû aux différences quant au sens du grain de bois ainsi qu'à l'épaisseur du piètement de bout.

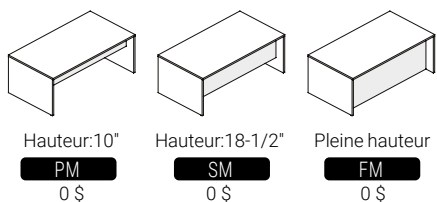
Modestie: Si le choix de modestie n'est pas spécifié, le standard est 18-1/2"H (SM). Les options PM (10"H) ou FM (plein) sont disponibles sans frais.

Pattes: Si le choix de pattes n'est pas spécifié, le standard est la patte ronde 4-1/2" en métal noir (4.5BL).

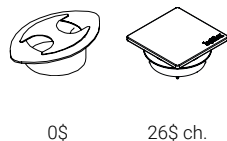
4.5BL / SN, sans frais;
 IFNBL / SN, soustraire 75 \$ détail au prix de la table;
 MAGSN, ajouter 290 \$ détail au prix de la table;
 MAGCHR, ajouter 733 \$ détail au prix de la table;
 MAGBL, ajouter 290 \$ détail au prix de la table;
 MAGWH, ajouter 290 \$ détail au prix de la table.

Options

Modestie



Type de passe-fils



Prix

Dimensions		
A	B	MLL
*3054	863	1083
*3060	894	1129
*3066	921	1181
*3072	949	1230
3660	921	1200
3666	965	1269
3672	1013	1342
3684	1110	1489

Comment commander

ML MLL	AB	TDML TDMR	PM FM SM (std)	IFNBL / SN MAGSN / CHR / BL / WH 4.5BL (std) / SN	NGR GRC (std)	ELPF (std)
série	dimensions	code	modestie	pattes (p. 163)	position passe-fils	passe-fils
Exemple ML	3060	TDML	SM	4.5BL	GRC	ELPF

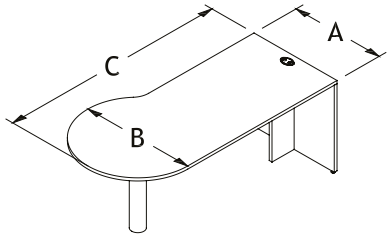
*La patte IFN n'est disponible que sur les bureaux de 30"P.

Tables

Tables en P avec piètement de bout

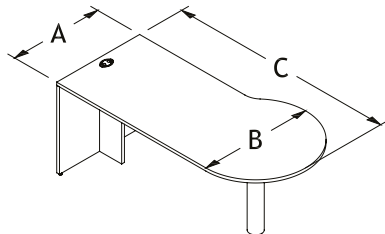
TPGL

Table en P gauche



TPGR

Table en P droite



Standards de fabrication

- Ce produit est livré non assemblé;
- Une patte 4-1/2" en métal noir;
- Piètement de bout;
- Passe-fils ELPF;
- Hauteur: 29".

Non-compatibles avec les tables latérales dû aux différences quant au sens du grain de bois ainsi qu'à l'épaisseur du piètement de bout.

Pattes: Si le choix de pattes n'est pas spécifié, le standard est la patte ronde 4-1/2" en métal noir (4.5BL).

4.5BL / SN, sans frais;
 IFNBL / SN, soustraire 75 \$ détail au prix de la table;
 MAGBL, ajouter 290 \$ détail au prix de la table;
 MAGWH, ajouter 290 \$ détail au prix de la table.

Important : Pour des raisons de stabilité, une deuxième patte est requise si cette table est utilisée en tant qu'unité autoportante.

Options

Type de passe-fils



0\$

26\$ ch.

Prix

Dimensions		
A	B	C
*303660	936	1213
*303666	965	1269
*303672	994	1323
*303684	1050	1430
364260	986	1305
364266	1013	1365
364272	1063	1441
364284	1153	1590

*La patte IFN n'est disponible que sur les bureaux de 30"P.

Comment commander

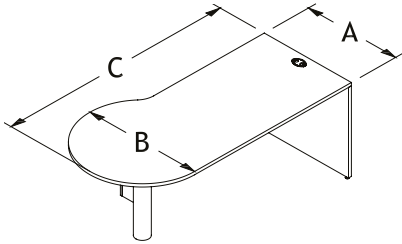
ML MLL	ABC	TPGL TPGR	IFNBL / SN MAGBL / WH 4.5BL (std) / SN	NGR GRC (std)	CAPF CBPF CCPF ELPF (std)
série	dimensions	code	pattes (p. 163)	position passe-fils	passe-fils
Exemple ML	303660	TPGL	4.5BL	GRC	ELPF

Tables

Tables en P avec modestie

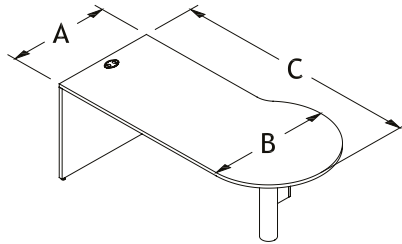
TPML

Table en P gauche



TPMR

Table en P droite



Standards de fabrication

- Ce produit est livré non assemblé;
- Une patte 4-1/2" en métal noir;
- Passe-fils ELPF;
- Modestie;
- Hauteur: 29".

Non-compatibles avec les tables latérales dû aux différences quant au sens du grain de bois ainsi qu'à l'épaisseur du piétement de bout.

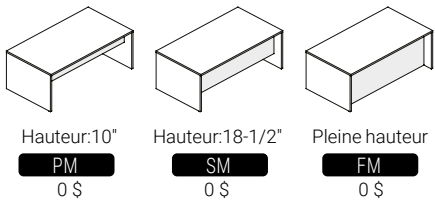
Modestie: Si le choix de modestie n'est pas spécifié, le standard est 18-1/2"H (SM). Les options PM (10"H) ou FM (plein) sont disponibles sans frais.

Pattes: Si le choix de pattes n'est pas spécifié, le standard est la patte ronde 4-1/2" en métal noir (4.5BL).

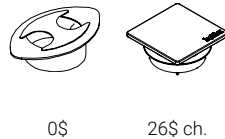
4.5BL / SN, sans frais;
IFNBL / SN, soustraire 75 \$ détail au prix de la table;
MAGBL, ajouter 290 \$ détail au prix de la table;
MAGWH, ajouter 290 \$ détail au prix de la table.

Options

Modestie



Type de passe-fils



Prix

Dimensions				
A	B	C	ML	MLL
*303660	1033	1318		
*303666	1063	1371		
*303672	1088	1424		
*303684	1193	1579		
364260	1063	1388		
364266	1110	1463		
364272	1153	1534		
364284	1251	1694		

*La patte IFN n'est disponible que sur les bureaux de 30"P.

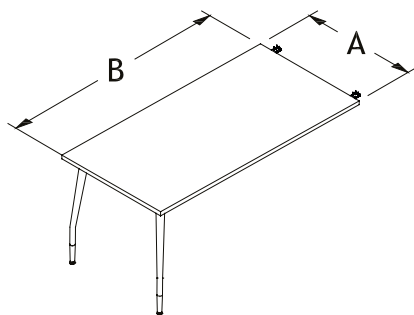
Comment commander

ML MLL	ABC	TPML TPMR	PM FM SM (std)	IFNBL / SN MAGBL / WH 4.5BL (std) / SN	NGR GRC (std)	CAPF CBPF CCPF ELPF (std)
série	dimensions	code	modestie	pattes (p. 163)	position passe-fils	passe-fils
Exemple ML	303660	TPML	SM	4.5BL	GRC	ELPF

Tables

Tables rectangulaire sans piètement de bout

REI



Standards de fabrication

- Ce produit est livré non assemblé;
- 2 pattes Hatley : pattes fuselées en chrome avec embouts de bois;
- Plaques de fixation;
- Hauteur: 29".

La table doit être fixée à un meuble autoportant.

Finis de bois: Couleurs disponibles: Bois blanchi **WW**, Blé doré **GW**, Sable **SD**, Abricot **AT**, Pacane **PN**, Brandy **BR**, Châtaigne **CT**, Café **CF**, Espresso **ES**, Bordeaux **BO**, Bois noir **BW** et Écorce **BK**.

Pattes: Si le choix de pattes n'est pas spécifié, le standard est de 2 pattes Hatley.

4.5BL / SN, sans frais;
 IFNBL / SN, soustraire 75 \$ détail au prix de la table;
 MAGSN, ajouter 290 \$ détail au prix de la table;
 MAGCHR, ajouter 733 \$ détail au prix de la table;
 MAGBL, ajouter 290 \$ détail au prix de la table;
 MAGWH, ajouter 290 \$ détail au prix de la table.

Prix

Dimensions		
A	B	
3054	692	900
3060	720	948
3066	747	995
3072	775	1044
3660	737	1005
3666	785	1076
3672	833	1152
3684	927	1297

Comment commander

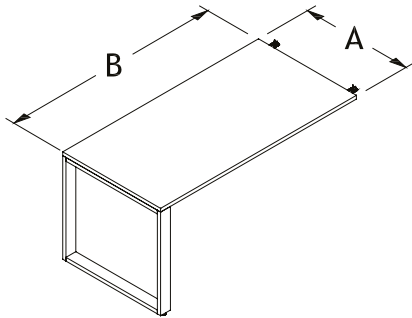
ML MLL	AB	REI	4.5BL / 4.5SN IFNBL / SN MAGSN / CHR / BL / WH HATSN / HATBL HATCHR (std)
série	dimensions	code	pattes (p. 163)
Exemple ML	3060	REI	HATCHR

Tables



Tables rectangulaire sans piètement de bout

REIO



Standards de fabrication

- Ce produit est livré non assemblé;
- Patte carrée en nickel satiné;
- Barre de soutien;
- Plaques de fixation;
- Hauteur: 29".

La table doit être fixée à un meuble autoportant.

Prix

Dimensions		
A	B	
3054	692	900
3060	720	948
3066	747	995
3072	775	1044
3660	737	1005
3666	785	1076
3672	833	1152
3684	927	1297

Comment commander

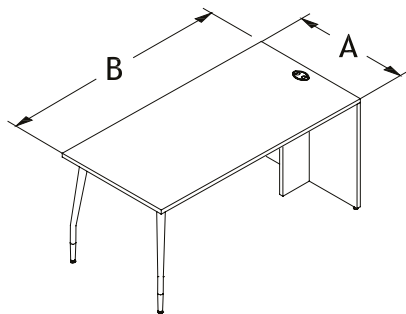
ML MLL	AB	REIO	WH BL SN (std)
série	dimensions	code	fini

Exemple ML 3060 REIO SN

Tables

Tables rectangulaire avec piètement de bout

REG



Standards de fabrication

- Ce produit est livré non assemblé;
- 2 pattes Hatley : pattes fuselées en chrome avec embouts de bois fini selon la couleur de la surface;
- Piètement de bout;
- Passe-fils ELPF;
- Plaques de fixation;
- Hauteur: 29".

Non-compatibles avec les tables latérales dû aux différences quant au sens du grain de bois ainsi qu'à l'épaisseur du piètement de bout.

Finis de bois: Couleurs disponibles: Bois blanchi **WW**, Blé doré **GW**, Sable **SD**, Abricot **AT**, Pacane **PN**, Brandy **BR**, Châtaigne **CT**, Café **CF**, Espresso **ES**, Bordeaux **BO**, Bois noir **BW** et Écorce **BK**.

Pattes: Si le choix de pattes n'est pas spécifié, le standard est de 2 pattes Hatley.

4.5BL / SN, sans frais;
 IFNBL / SN, soustraire 75 \$ détail au prix de la table;
 MAGSN, ajouter 290 \$ détail au prix de la table;
 MAGCHR, ajouter 733 \$ détail au prix de la table;
 MAGBL, ajouter 290 \$ détail au prix de la table;
 MAGWH, ajouter 290 \$ détail au prix de la table.

Options

Type de passe-fils



0\$

26\$ ch.

Prix

Dimensions			
A	B	ML	MLL
3060		872	1103
3066		900	1155
3072		927	1203
3084		1005	1321
3660		900	1172
3666		946	1246
3672		994	1319
3684		1087	1463

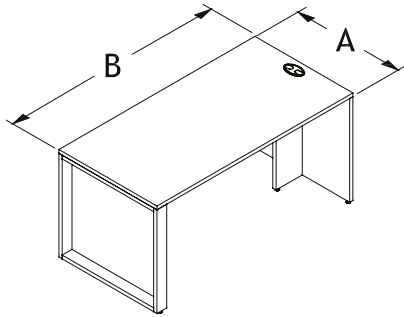
Comment commander

ML MLL	AB	REG	4.5BL / 4.5SN IFNBL / SN MAGSN / CHR / BL / WH HATSN / HATBL HATCHR (std)	NGR GRC (std)	CAPF CBPF CCPF ELPF (std)
série	dimensions	code	pattes (p. 163)	position passe-fils	passe-fils
Exemple ML	3060	REG	HATCHR	GRC	ELPF

Tables

Tables rectangulaire avec piètement de bout

REGO



Standards de fabrication

- Ce produit est livré non assemblé;
- Patte carrée en nickel satiné;
- Piètement de bout;
- Barre de soutien;
- Passe-fils ELPF;
- Plaques de fixation;
- Hauteur: 29".

Non-compatibles avec les tables latérales dû aux différences quant au sens du grain de bois ainsi qu'à l'épaisseur du piètement de bout.

Options

Type de passe-fils



0\$

26\$ ch.

Prix

Dimensions		
A	B	
3060	872	1103
3066	900	1155
3072	927	1203
3084	1005	1321
3660	900	1172
3666	946	1246
3672	994	1319
3684	1087	1463

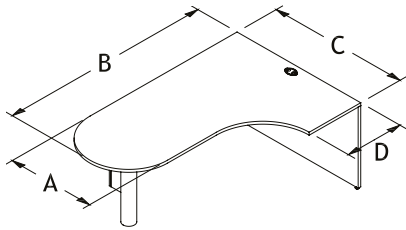
Comment commander

ML MLL	AB	REGO	BL WH SN (std)	NGR GRC (std)	CAPF CBPF CCPF ELPF (std)
série	dimensions	code	fini	position passe-fils	passe-fils
Exemple ML	3060	REGO	SN	GRC	ELPF

Tables

Tables en D allongées avec modestie

TDAML



Standards de fabrication

- Ce produit est livré non assemblé;
- Une patte 4-1/2" en métal noir;
- Passe-fils ELPF;
- Modestie;
- Hauteur: 29".

Non-compatibles avec les tables latérales dû aux différences quant au sens du grain de bois ainsi qu'à l'épaisseur du piétement de bout.

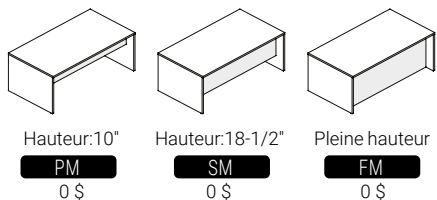
Modestie: Si le choix de modestie n'est pas spécifié, le standard est 18-1/2"H (SM). Les options PM (10"H) ou FM (plein) sont disponibles sans frais.

Pattes: Si le choix de pattes n'est pas spécifié, le standard est la patte ronde 4-1/2" en métal noir (4.5BL).

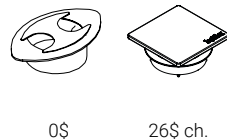
4.5BL / SN, sans frais;
 IFNBL / SN, soustraire 75 \$ détail au prix de la table;
 MAGSN, ajouter 290 \$ détail au prix de la table;
 MAGCHR, ajouter 733 \$ détail au prix de la table.

Options

Modestie



Type de passe-fils



Prix

Dimensions			
A	B	C	D
*30604820	1507	ML	1893
*30664820	1534	MLL	1953
*30724820	1563		2018
*30844820	1619		2136
*30604824	1507	ML	1893
*30664824	1534	MLL	1953
*30724824	1563		2018
*30844824	1619		2136

Comment commander

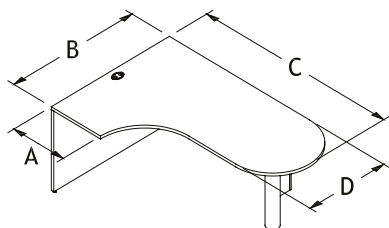
ML MLL	ABCD	TDAML	PM FM SM (std)	IFNBL / SN MAGSN / CHR 4.5BL (std) / SN	NGR GRC (std)	CAPF CBPF CCPF ELPF (std)
série	dimensions	code	modestie	pattes (p. 163)	position passe-fils	passe-fils
Exemple ML	30604820	TDAML	SM	4.5BL	GRC	ELPF

*La patte IFN n'est disponible que sur les bureaux de 30"P.

Tables

Tables en D allongées avec modestie

TDAMR



Standards de fabrication

- Ce produit est livré non assemblé;
- Une patte 4-1/2" en métal noir;
- Passe-fils ELPF;
- Modestie;
- Hauteur: 29".

Non-compatibles avec les tables latérales dû aux différences quant au sens du grain de bois ainsi qu'à l'épaisseur du piétement de bout.

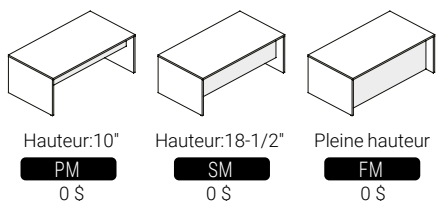
Modestie: Si le choix de modestie n'est pas spécifié, le standard est 18-1/2"H (SM). Les options PM (10"H) ou FM (plein) sont disponibles sans frais.

Pattes: Si le choix de pattes n'est pas spécifié, le standard est la patte ronde 4-1/2" en métal noir (4.5BL).

4.5BL / SN, sans frais;
 IFNBL / SN, soustraire 75 \$ détail au prix de la table;
 MAGSN, ajouter 290 \$ détail au prix de la table;
 MAGCHR, ajouter 733 \$ détail au prix de la table.

Options

Modestie



Hauteur:10"
PM
 0 \$

Hauteur:18-1/2"
SM
 0 \$

Pleine hauteur
FM
 0 \$

Type de passe-fils



0 \$ 26 \$ ch.

Prix

Dimensions			
	A B C D	ML	MLL
*20486030		1507	1893
*20486630		1534	1953
*20487230		1563	2018
*20488430		1619	2136
*24486030		1507	1893
*24486630		1534	1953
*24487230		1563	2018
*24488430		1619	2136

Comment commander

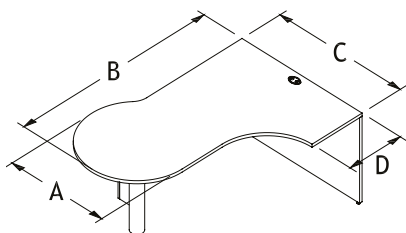
ML MLL	ABCD	TDAMR	PM FM SM (std)	IFNBL / SN MAGSN / CHR 4.5BL (std) / SN	NGR GRC (std)	CAPF CBPF CCPF ELPF (std)
série	dimensions	code	modestie	pattes (p. 163)	position passe-fils	passe-fils
Exemple ML	20486030	TDAMR	SM	4.5BL	GRC	ELPF

*La patte IFN n'est disponible que sur les bureaux de 30"P.

Tables

Tables en P allongées avec modestie

TPAML



Standards de fabrication

- Ce produit est livré non assemblé;
- Une patte 4-1/2" en métal noir;
- Passe-fils ELPF;
- Modestie;
- Hauteur: 29".

Non-compatibles avec les tables latérales dû aux différences quant au sens du grain de bois ainsi qu'à l'épaisseur du piètement de bout.

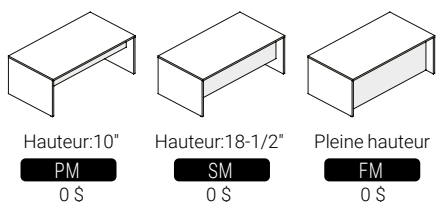
Modestie: Si le choix de modestie n'est pas spécifié, le standard est 18-1/2"H (SM). Les options PM (10"H) ou FM (plein) sont disponibles sans frais.

Pattes: Si le choix de pattes n'est pas spécifié, le standard est la patte ronde 4-1/2" en métal noir (4.5BL).

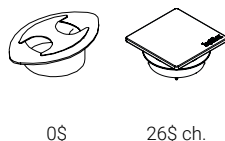
4.5BL / SN, sans frais;
IFNBL / SN, soustraire 75\$ détail au prix de la table.

Options

Modestie



Type de passe-fils



Prix

Dimensions			
A	B	C	D
		ML	MLL
*30604820		1647	2040
*30664820		1678	2101
*30724820		1702	2162
*30844820		1764	2286
*30604824		1647	2040
*30664824		1678	2101
*30724824		1702	2162
*30844824		1764	2286

Comment commander

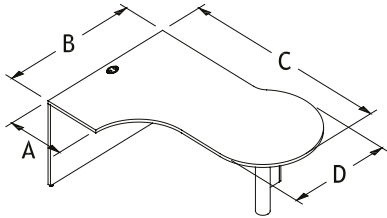
ML MLL	ABCD	TPAML	PM FM SM (std)	IFNBL / SN 4.5BL (std) / SN	NGR GRC (std)	CAPF CBPF CCPF ELPF (std)	
série	dimensions	code	modestie	pattes (p. 163)	position passe-fils	passe-fils	
Exemple	ML	30604820	TPAML	SM	4.5BL	GRC	ELPF

*La patte IFN n'est disponible que sur les bureaux de 30"P.

Tables

Tables en P allongées avec modestie

TPAMR



Standards de fabrication

- Ce produit est livré non assemblé;
- Une patte 4-1/2" en métal noir;
- Passe-fils ELPF;
- Modestie;
- Hauteur: 29".

Non-compatibles avec les tables latérales dû aux différences quant au sens du grain de bois ainsi qu'à l'épaisseur du piètement de bout.

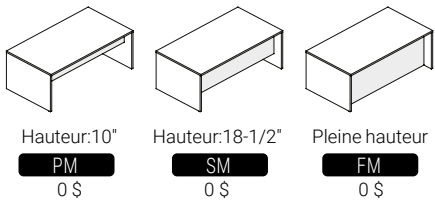
Modestie: Si le choix de modestie n'est pas spécifié, le standard est 18-1/2"H (SM). Les options PM (10"H) ou FM (plein) sont disponibles sans frais.

Pattes: Si le choix de pattes n'est pas spécifié, le standard est la patte ronde 4-1/2" en métal noir (4.5BL).

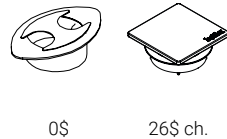
4.5BL / SN, sans frais;
IFNBL / SN, soustraire 75\$ détail au prix de la table.

Options

Modestie



Type de passe-fils



Prix

Dimensions			
A	B	C	D
*20486030	1647	ML	2040
*20486630	1678	MLL	2101
*20487230	1702		2162
*20488430	1764		2286
*24486030	1647	ML	2040
*24486630	1678	MLL	2101
*24487230	1702		2162
*24488430	1764		2286

Comment commander

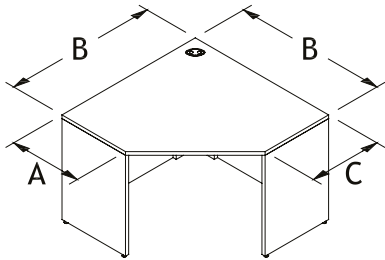
ML MLL	ABCD	TPAMR	PM FM SM (std)	IFNBL / SN 4.5BL (std) / SN	NGR GRC (std)	CAPF CBPF CCPF ELPF (std)
série	dimensions	code	modestie	pattes (p. 163)	position passe-fils	passe-fils
Exemple ML	30604820	TPAMR	SM	4.5BL	GRC	ELPF

*La patte IFN n'est disponible que sur les bureaux de 30"P.

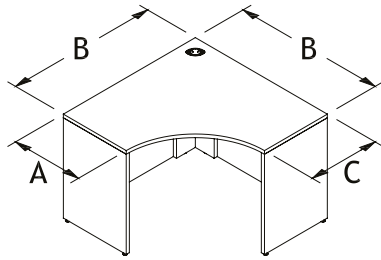
Tables

Tables de coin

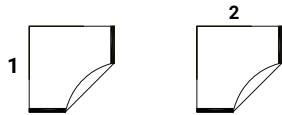
CT



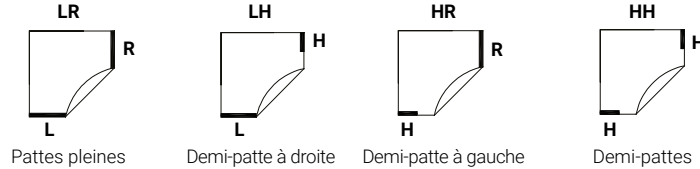
CTC



Modesties



Types de piètements



Standards de fabrication

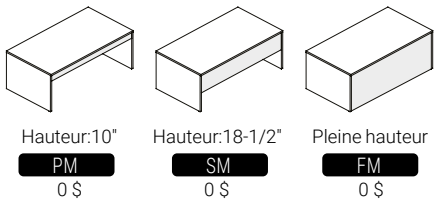
- Ce produit est livré non assemblé;
- Passe-fils au coin;
- Modesties affleurants;
- Hauteur: 29".

Positions des passe-fils: Ajout de passe fils ELPF sans frais.

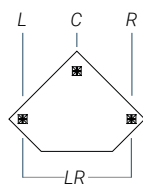
Modestie: Si le choix de modestie n'est pas spécifié, le standard est plein (FM). Les options PM ou SM sont disponibles sans frais.

Options

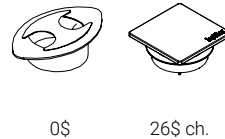
Modestie



Passe-fils : Positionnements



Type de passe-fils



Prix

CT - Table de coin avec coupe droite

Dimensions			ML	MLL
A	B	C		
203620	792	996		
204220	896	1170		
204820	992	1339		
244224	896	1170		
244824	992	1339		
304230	896	1170		
304830	992	1339		

CTC - Table de coin avec coupe courbée

Dimensions			ML	MLL
A	B	C		
203620	792	996		
204220	896	1170		
204820	992	1339		
244224	896	1170		
244824	992	1339		
304230	896	1170		
304830	992	1339		

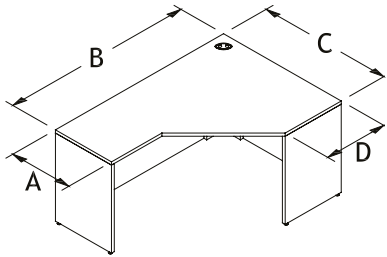
Comment commander

ML MLL	ABC	CT CTC	LR LH HR HH	PM SM FM (std)	PM SM FM (std)	NGR GRL GRR GLR GRC (std)	CAPF CBPF CCPF ELPF (std)
série	dimensions	code	piètement	modestie 1	modestie 2	position passe-fils	passe-fils
Exemple ML	203620	CT	LR	FM	FM	GRC	ELPF

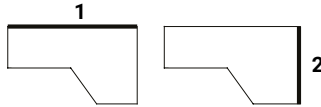
Tables

Tables de coin allongées à gauche avec coupe droite

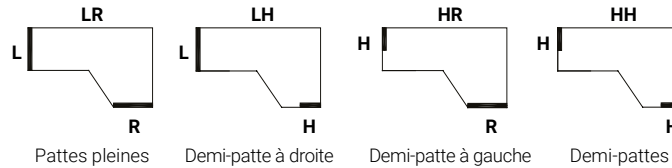
CTLL



Modesties



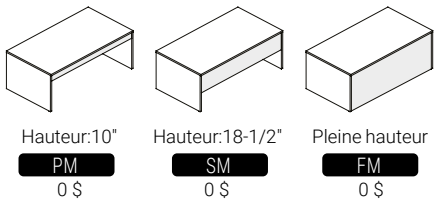
Types de piètements



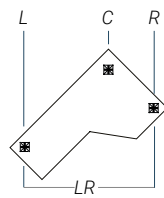
Pattes pleines Demi-patte à droite Demi-patte à gauche Demi-pattes

Options

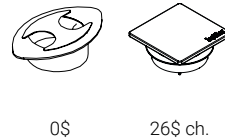
Modestie



Passe-fils : Positionnements



Type de passe-fils



Comment commander

ML MLL	ABCD	L	LR LH HR HH	PM SM FM (std)	PM SM FM (std)	NGR GRR GLR GRC (std)	CAPF CBPF CCPF ELPF (std)
série	dimensions	code	piètement	modestie 1	modestie 2	position passe-fils	passe-fils
Exemple ML	20603620	L	LR	FM	FM	GRC	ELPF

Standards de fabrication

- Ce produit est livré non assemblé;
- Passe-fils au coin;
- Modesties affleurants;
- Hauteur: 29".

Compatibles seulement avec d'autres tables latérales ou tables de coin allongées dû au sens de grain de bois ainsi qu'à l'épaisseur des piètements.

Positions des passe-fils: Ajout de passe fils ELPF sans frais.

Modestie: Si le choix de modestie n'est pas spécifié, le standard est plein (FM). Les options PM ou SM sont disponibles sans frais.

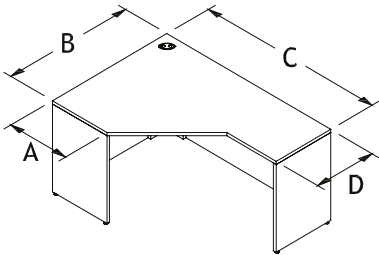
\$

Dimensions	ML	MLL
20603620	985	1313
20663620	1030	1388
20723620	1075	1465
20604220	1085	1465
20664220	1130	1547
20724220	1188	1639
20604820	1200	1634
20664820	1243	1718
20724820	1294	1808
24603624	985	1313
24663624	1030	1388
24723624	1075	1465
24604224	1085	1465
24664224	1130	1547
24724224	1188	1639
24604824	1200	1634
24664824	1243	1718
24724824	1294	1808
30604230	1085	1465
30664230	1130	1547
30724230	1188	1639
30604830	1200	1634
30664830	1243	1718
30724830	1294	1808

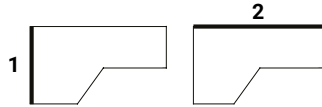
Tables

Tables de coin allongées à droite avec coupe droite

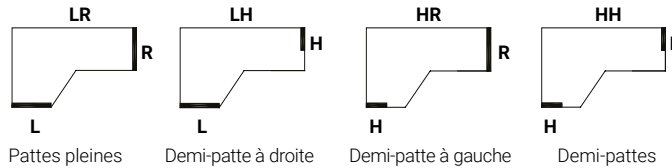
CTLR



Modesties



Types de piètements



Standards de fabrication

- Ce produit est livré non assemblé;
- Passe-fils au coin;
- Modesties affleurants;
- Hauteur: 29".

Compatibles seulement avec d'autres tables latérales ou tables de coin allongées dû au sens de grain de bois ainsi qu'à l'épaisseur des piètements.

Positions des passe-fils: Ajout de passe fils ELPF sans frais.

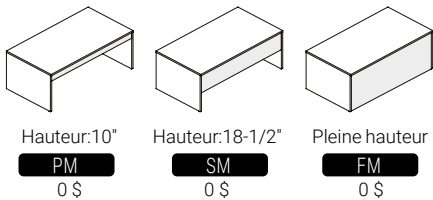
Modestie: Si le choix de modestie n'est pas spécifié, le standard est plein (FM). Les options PM ou SM sont disponibles sans frais.

Prix

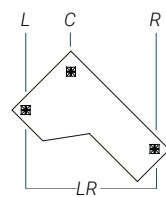
Dimensions			
A	B	C	D
20366020	985	1313	
20366620	1030	1388	
20367220	1075	1465	
20426020	1085	1465	
20426620	1130	1547	
20427220	1188	1639	
20486020	1200	1634	
20486620	1243	1718	
20487220	1294	1808	
24366024	985	1313	
24366624	1030	1388	
24367224	1075	1465	
24426024	1085	1465	
24426624	1130	1547	
24427224	1188	1639	
24486024	1200	1634	
24486624	1243	1718	
24487224	1294	1808	
30426030	1085	1465	
30426630	1130	1547	
30427230	1188	1639	
30486030	1200	1634	
30486630	1243	1718	
30487230	1294	1808	

Options

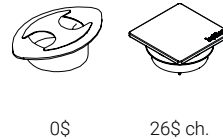
Modestie



Passe-fils : Positionnements



Type de passe-fils



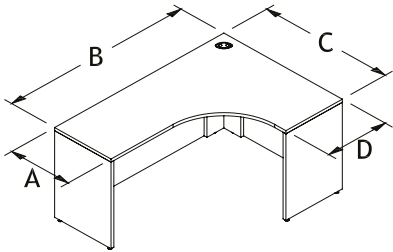
Comment commander

ML MLL	ABCD	L	LR LH HR HH	PM SM FM (std)	PM SM FM (std)	NGR GRL GRR GLR GRC (std)	CAPF CBPF CCPF ELPF (std)
série	dimensions	code	piètement	modestie 1	modestie 2	position passe-fils	passe-fils
Exemple ML	20366020	L	LR	FM	FM	GRC	ELPF

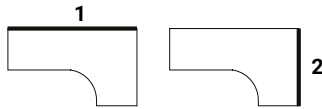
Tables

Tables de coin allongées à gauche avec coupe courbée

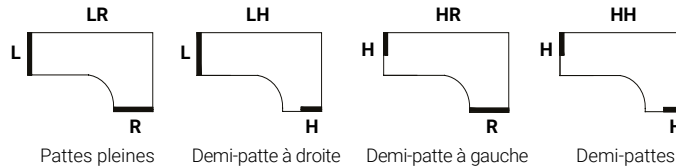
CTRL



Modesties



Types de piètements



Standards de fabrication

- Ce produit est livré non assemblé;
- Passe-fils au coin;
- Modesties affleurants;
- Hauteur: 29".

Compatibles seulement avec d'autres tables latérales ou tables de coin allongées dû au sens de grain de bois ainsi qu'à l'épaisseur des piètements.

Positions des passe-fils: Ajout de passe fils ELPF sans frais.

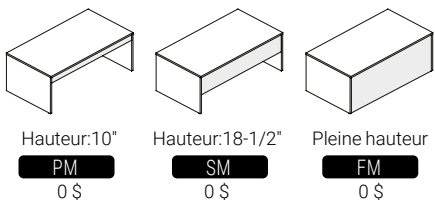
Modestie: Si le choix de modestie n'est pas spécifié, le standard est plein (FM). Les options PM ou SM sont disponibles sans frais.

Prix

Dimensions					
A	B	C	D	ML	MLL
20603620	985	1313			
20663620	1030	1388			
20723620	1075	1465			
20604220	1085	1465			
20664220	1130	1547			
20724220	1188	1639			
20604820	1200	1634			
20664820	1243	1718			
20724820	1294	1808			
24603624	985	1313			
24663624	1030	1388			
24723624	1075	1465			
24604224	1085	1465			
24664224	1130	1547			
24724224	1188	1639			
24604824	1200	1634			
24664824	1243	1718			
24724824	1294	1808			
30604230	1085	1465			
30664230	1130	1547			
30724230	1188	1639			
30604830	1200	1634			
30664830	1243	1718			
30724830	1294	1808			

Options

Modestie

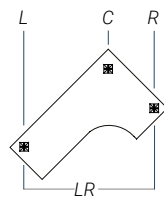


PM
0 \$

SM
0 \$

FM
0 \$

Passe-fils : Positionnements



Type de passe-fils



0 \$

26 \$ ch.

Comment commander

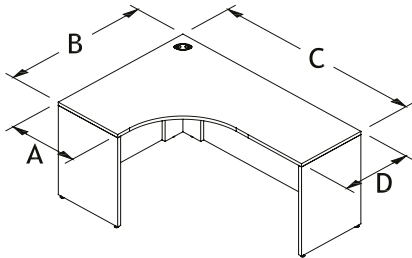
ML MLL	ABCD	R	LR LH HR HH	PM SM FM (std)	PM SM FM (std)	NGR GRR GLR GRC (std)	CAPF CBPF CCPF ELPF (std)
série	dimensions	code	piètement	modestie 1	modestie 2	position passe-fils	passe-fils
Exemple ML	20603620	R	LR	FM	FM	GRC	ELPF

Tables

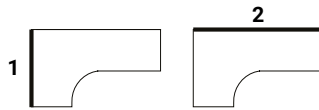


Tables de coin allongées à droite avec coupe courbée

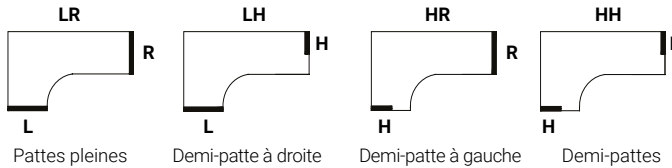
CTRR



Modesties



Types de piètements



Standards de fabrication

- Ce produit est livré non assemblé;
- Passe-fils au coin;
- Modesties affleurants;
- Hauteur: 29".

Compatibles seulement avec d'autres tables latérales ou tables de coin allongées dû au sens de grain de bois ainsi qu'à l'épaisseur des piètements.

Positions des passe-fils: Ajout de passe fils ELPF sans frais.

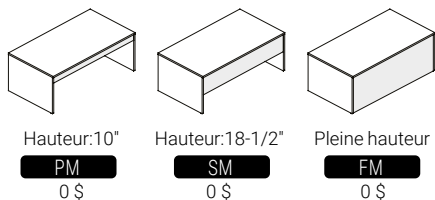
Modestie: Si le choix de modestie n'est pas spécifié, le standard est plein (FM). Les options PM ou SM sont disponibles sans frais.

Prix

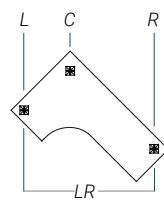
Dimensions		
A	B	C
20366020	985	1313
20366620	1030	1388
20367220	1075	1465
20426020	1085	1465
20426620	1130	1547
20427220	1188	1639
20486020	1200	1634
20486620	1243	1718
20487220	1294	1808
24366024	985	1313
24366624	1030	1388
24367224	1075	1465
24426024	1085	1465
24426624	1130	1547
24427224	1188	1639
24486024	1200	1634
24486624	1243	1718
24487224	1294	1808
30426030	1085	1465
30426630	1130	1547
30427230	1188	1639
30486030	1200	1634
30486630	1243	1718
30487230	1294	1808

Options

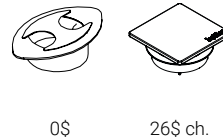
Modestie



Passe-fils : Positionnements



Type de passe-fils



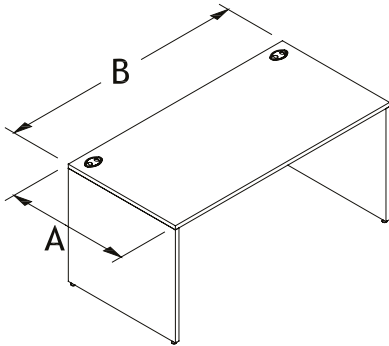
Comment commander

ML MLL	ABCD	R	LR LH HR HH	PM SM FM (std)	PM SM FM (std)	NGR GRR GLR GRC (std)	CAPF CBPF CCPF ELPF (std)
série	dimensions	code	piètement	modestie 1	modestie 2	position passe-fils	passe-fils
Exemple ML	20366020	R	LR	FM	FM	GRC	ELPF

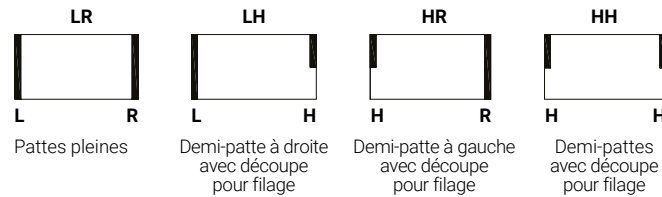
Tables

Tables latérales, 20" et 24"

TL



Types de piètements



Standards de fabrication

- Ce produit est livré non assemblé;
- Passe-fils centré pour largeur de moins de 48";
- Passe-fils à gauche et à droite pour largeur de 48" et plus;
- Modestie affleurant;
- Hauteur: 29";
- Demi-patte pour juxtaposer la table à une autre table. N'est pas conçue pour être apparente.

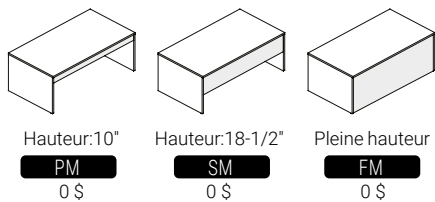
Compatibles seulement avec d'autres tables latérales ou tables de coin allongées dû au sens de grain de bois ainsi qu'à l'épaisseur des piètements.

Piètements: Pour le support, les tables de 84" incluent une demi-patte supplémentaire au centre.

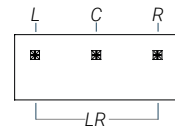
Modestie: Si le choix de modestie n'est pas spécifié, le standard est plein (FM). Les options PM ou SM sont disponibles sans frais.

Options

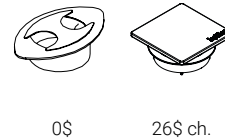
Modestie



Passe-fils : Positionnements



Type de passe-fils



Prix

Dimensions		ML	MLL
A	B		
2024		443	527
2030		471	575
2036		503	621
2042		527	660
2048		557	708
2054		585	754
2060		614	799
2066		645	843
2072		673	894
2078		701	938
2084		733	985

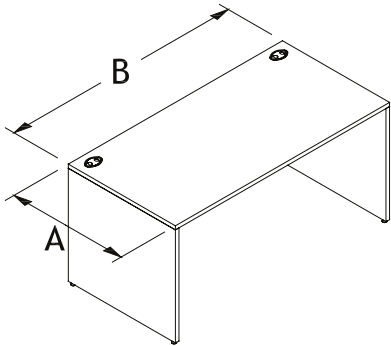
Comment commander

ML	AB	TL	LR	PM	NGR	CAPF	
MLL			LH	SM	GRL	CBPF	
			HR	FM (std)	GRR	CCPF	
			HH		GLR	ELPF (std)	
					GRC		
série	dimensions	code	piètement	modestie	position passe-fils	passe-fils	
Exemple	ML	2072	TL	LR	FM	GRC	ELPF

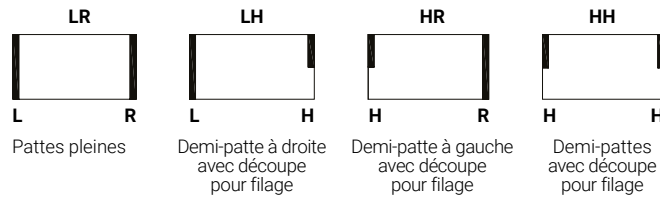
Tables

Tables latérales, 30" et 36"

TL



Types de piètements



Standards de fabrication

- Ce produit est livré non assemblé;
- Passe-fils centré pour largeur de moins de 48";
- Passe-fils à gauche et à droite pour largeur de 48" et plus;
- Modestie affleurant;
- Hauteur: 29";
- Demi-patte pour juxtaposer la table à une autre table. N'est pas conçue pour être apparente.

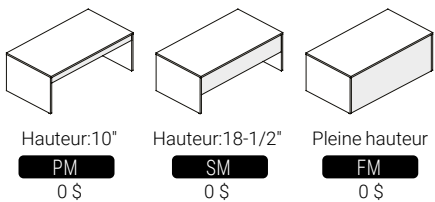
Compatibles seulement avec d'autres tables latérales ou tables de coin allongées dû au sens de grain de bois ainsi qu'à l'épaisseur des piètements.

Piètements: Pour le support, les tables de 84" incluent une demi-patte supplémentaire au centre.

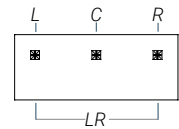
Modestie: Si le choix de modestie n'est pas spécifié, le standard est plein (FM). Les options PM ou SM sont disponibles sans frais.

Options

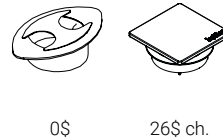
Modestie



Passe-fils : Positionnements



Type de passe-fils



Prix

Dimensions		ML	MLL
A	B		
3024		527	648
3030		576	721
3036		604	774
3042		629	825
3048		658	879
3054		689	935
3060		717	988
3066		763	1057
3072		801	1124
3078		832	1181
3084		865	1235

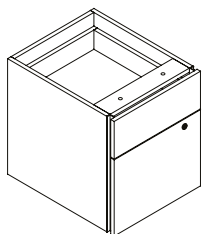
Comment commander

ML	AB	TL	LR	PM	NGR	CAPF	
MLL			LH	SM	GRL	CBPF	
			HR	FM (std)	GRR	CCPF	
			HH		GLR	ELPF (std)	
					GRC		
série	dimensions	code	piètement	modestie	position passe-fils	passe-fils	
Exemple	ML	3072	TL	LR	FM	GRC	ELPF

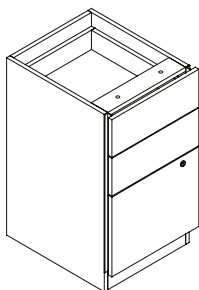
Caissons et classeurs

Caissons D, E et F indépendant

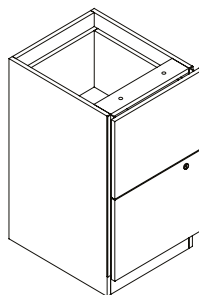
DIND



EIND



FIND



Standards de fabrication

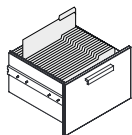
- Caisson sans surface;
- Profondeur de 17-3/4";
- D = un tiroir utilisé et un tiroir filière;
- E = Deux tiroirs utilisés et un tiroir filière;
- F = Deux tiroirs filières;
- Extrusion en PVC pour ouverture latérale des tiroirs;
- Serrure.

Pour installation par le client sur du mobilier existant.

Poignées: Les poignées sont en option. Référez à la liste de poignées proposées par Logiflex / Ajouter 14\$ détail par poignée.

Options

Format légal



X

Prix

Code	ML
DIND	654
DINDX	736
EIND	819
EINDX	896
FIND	819
FINDX	896

Comment commander

ML	DIND EIND FIND	X	
série	code	format légal	poignées (p. 162)

Exemple

ML	DIND	X	
----	------	---	--

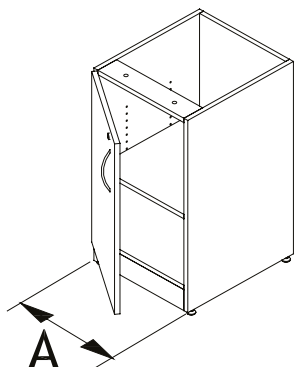
Façade super lustrée : Veuillez demander une soumission afin d'obtenir un prix.

Caissons et classeurs

Armoire indépendante avec une porte

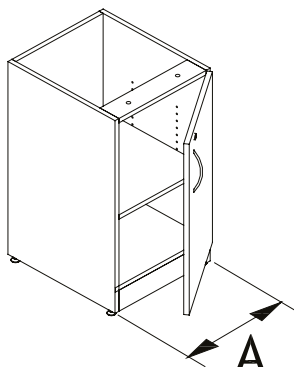
ARLIND

Porte ouvrant vers la gauche



ARRIND

Porte ouvrant vers la droite



Standards de fabrication

- Caisson sans surface;
- Profondeur de 17-3/4";
- Un tablette ajustable;
- Poignée HJAB;
- Serrure.

Pour installation par le client sur du mobilier existant.

Poignée: Pour une poignée différente du standard HJAB, se référer à la liste proposée par Logiflex, sans frais.

Prix

Largeur	
A	ML
15	559
18	581

Comment commander

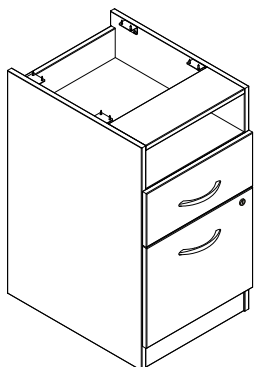
ML	ARR	A	IND	HJAB (std)
série	code	largeur	code	poignées (p. 162)
Exemple ML	ARL	15	IND	HJAB

Façade super lustrée : Veuillez demander une soumission afin d'obtenir un prix.

Caissons et classeurs

Classeur PGD indépendant

PGDIND



Standards de fabrication

- Caisson indépendant 20 x 15-5/16 x 28H, incluant une section ouverte, un tiroir utilité et un tiroir filière;
- Poignées HJAB;
- Ouverture au dos 1-1/2";
- Serrure.

Pour installation par le client sur du mobilier existant.

Poignées: Pour une poignée différente du standard HJAB, se référer à la liste proposée par Logiflex, sans frais.

Prix

Largeur Code	ML
PGDIND	819

Comment commander

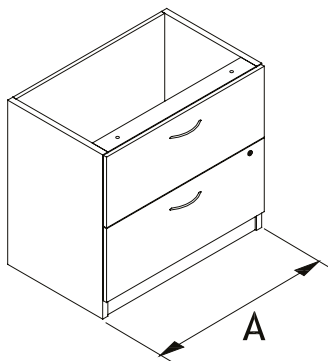
					+
ML	20	PGD	IND	HJAB (std)	
série	Dimension	code	code	poignées (p. 162)	
Exemple	ML	20	PGD	IND	HJAB

Façade super lustrée : Veuillez demander une soumission afin d'obtenir un prix.

Caissons et classeurs

Classeur latéral indépendant

CLIND



Standards de fabrication

- Caisson sans surface;
- Profondeur de 17-3/4";
- Deux tiroirs classeurs;
- Poignées HJAB;
- 2 barres de suspension par classeur;
- Serrure.

Pour installation par le client sur du mobilier existant.

Poignées: Pour une poignée différente du standard HJAB, se référer à la liste proposée par Logiflex, sans frais.

Prix

Largeur	
A	ML
30	936
36	1015
42	1096

Comment commander

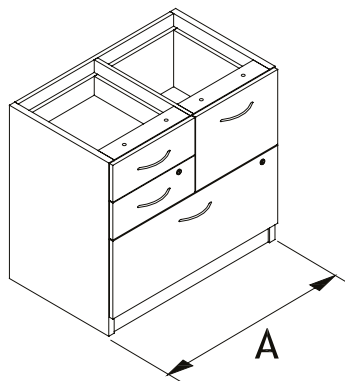
				+
ML	CL	A	IND	HJAB (std)
série	code	largeur	code	poignées (p. 162)
Exemple ML	CL	36	IND	HJAB

Façade super lustrée : Veuillez demander une soumission afin d'obtenir un prix.

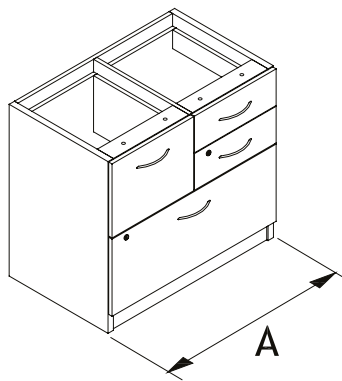
Caissons et classeurs

Caisson combiné indépendant

BCCLIND



CBCLIND



Standards de fabrication

- Caisson sans surface; classeur;
- Profondeur de 17-3/4";
- Deux tiroirs utilisés, un tiroir filière et 1 tiroir
- Poignées HJAB;
- 2 barres de suspension;
- Serrures.

Pour installation par le client sur du mobilier existant.

Poignées: Pour une poignée différente du standard HJAB, se référer à la liste proposée par Logiflex, sans frais.

Prix

Largeur	
A	ML
30	1325
36	1409

Comment commander

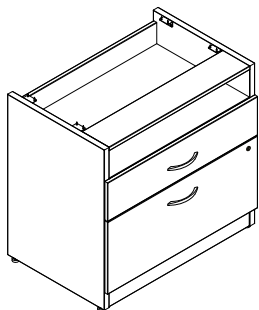
ML	BCCL CBCL	A	IND	HJAB (std)
série	code	largeur	code	poignées (p. 162)
Exemple ML	BCCL	36	IND	HJAB

Façade super lustrée : Veuillez demander une soumission afin d'obtenir un prix.

Caissons et classeurs

Classeur PGUCL indépendant

PGUCLIND



Standards de fabrication

- Caisson indépendant 20x30x28H, incluant une section ouverte, un tiroir utilité et un tiroir classeur;
- Poignées HJAB;
- Ouverture au dos 1-1/2";
- Serrure.

Pour installation par le client sur du mobilier existant.

Poignées: Pour une poignée différente du standard HJAB, se référer à la liste proposée par Logiflex, sans frais.

Prix

Largeur Code	ML
PGUCLIND	936

Comment commander

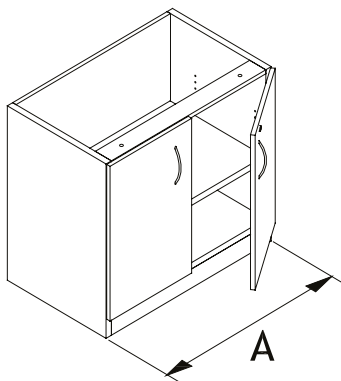
					+
ML	2030	PGUCL	IND	HJAB (std)	
série	Dimensions	code	code	poignées (p. 162)	
Exemple	ML	2030	PGUCL	IND	HJAB

Façade super lustrée : Veuillez demander une soumission afin d'obtenir un prix.

Caissons et classeurs

Armoire indépendante avec deux portes

ARIND



Standards de fabrication

- Caisson sans surface;
- Profondeur de 17-3/4";
- Armoire 2 portes;
- Un tablette ajustable;
- Poignées HJAB;
- Serrure.

Pour installation par le client sur du mobilier existant.

Poignées: Pour une poignée différente du standard HJAB, se référer à la liste proposée par Logiflex, sans frais.

Prix

Largeur	
A	ML
24	741
30	795
36	831
42	865

Comment commander

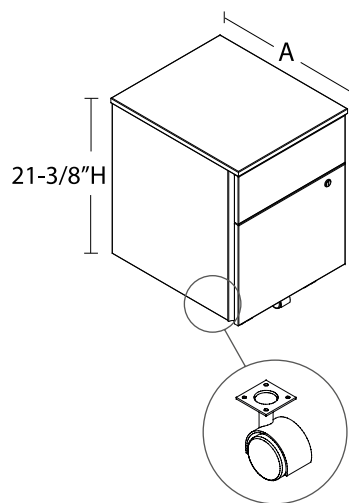
				+
ML	AR	A	IND	HJAB (std)
série	code	largeur	code	poignées (p. 162)
Exemple ML	AR	36	IND	HJAB

Façade super lustrée : Veuillez demander une soumission afin d'obtenir un prix.

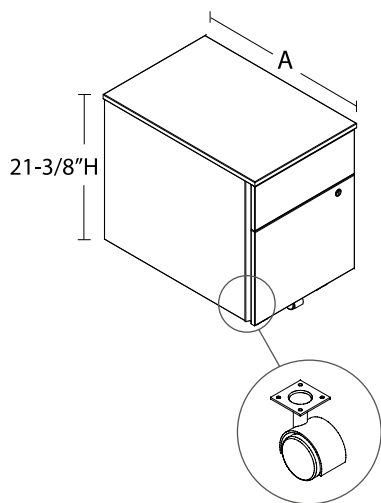
Caissons et classeurs

Caissons mobiles D

MOBD18



MOBD23



Standards de fabrication

- Ce produit est livré avec les roulettes non assemblées;
- D = Un tiroir utilité et un tiroir filière;
- 5 roulettes dont 2 avec frein;
- Serrure;
- Grain de bois vertical en façade;
- Hauteur de 21-3/8".

Poignées: Les poignées sont en option. Référez à la liste de poignées proposées par Logiflex / Ajouter 14\$ détail par poignée.

Contrepoids: Un contrepoids est inclus avec les caissons mobiles d'une profondeur de 18". Pour ajouter un contrepoids dans un caisson d'une autre profondeur, veuillez spécifier l'option CPDS. Ajouter 175 \$ détail.

Prix

Dimensions

A	
D18	627
DX18	739
D23	648
DX23	757

Comment commander

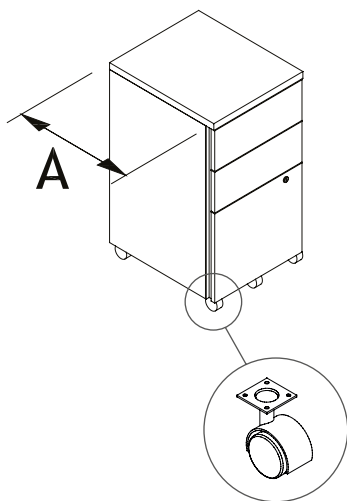
ML	MOB	D	18 23	CPDS	+
série	code	caisson	profondeur	contrepoids	poignées (p. 162)
Exemple ML	MOB	D	23	CPDS	

Façade super lustrée : Veuillez demander une soumission afin d'obtenir un prix.

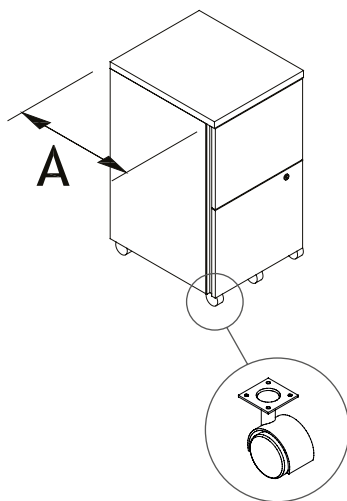
Caissons et classeurs

Caisson mobile E et F - format lettre

MOBE



MOBF



Standards de fabrication

- Ce produit est livré avec les roulettes non assemblées;
- Extrusion en PVC pour ouverture latérale des tiroirs;
- E = Deux tiroirs utilités et un tiroir filière;
- F = Deux tiroirs filières;
- Serrure;
- 5 roulettes dont 2 avec frein;
- Hauteur: 27-3/8".

Poignées: Les poignées sont en option. Référez à la liste de poignées proposées par Logiflex / Ajouter 14\$ détail par poignée.

Contrepoids: Un contrepoids est inclus avec les caissons mobiles d'une profondeur de 18". Pour ajouter un contrepoids dans un caisson d'une autre profondeur, veuillez spécifier l'option CPDS. Ajouter 175 \$ détail.

Prix

profondeur	ML
A	ML
18	827
23	843
29	919

Comment commander

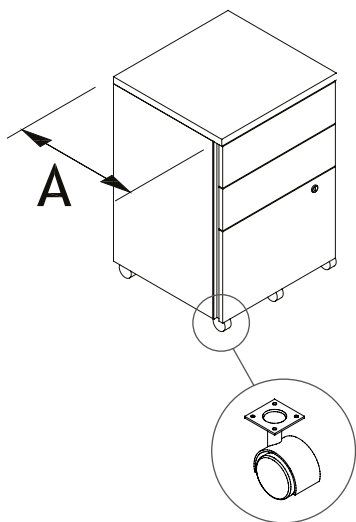
ML	MOB	E F	A	CPDS	
série	code	caisson	profondeur	contrepoids	poignées (p. 162)
Exemple	ML	MOB	E	23	CPDS

Façade super lustrée : Veuillez demander une soumission afin d'obtenir un prix.

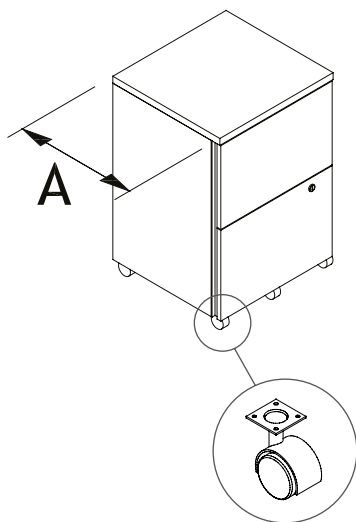
Caissons et classeurs

Caisson mobile E et F - format légal

MOBXE



MOBXF



Standards de fabrication

- Ce produit est livré avec les roulettes non assemblées;
- Extrusion en PVC pour ouverture latérale des tiroirs;
- E = Deux tiroirs utilités et un tiroir filière;
- F = Deux tiroirs filières;
- Serrure;
- 5 roulettes dont 2 avec frein;
- Hauteur: 27-3/8".

Poignées: Les poignées sont en option. Référez à la liste de poignées proposées par Logiflex / Ajouter 14\$ détail par poignée.

Contrepoids: Un contrepoids est inclus avec les caissons mobiles d'une profondeur de 18". Pour ajouter un contrepoids dans un caisson d'une autre profondeur, veuillez spécifier l'option CPDS. Ajouter 175 \$ détail.

Prix

profondeur	ML
A	
18	938
23	953
29	1029

Comment commander

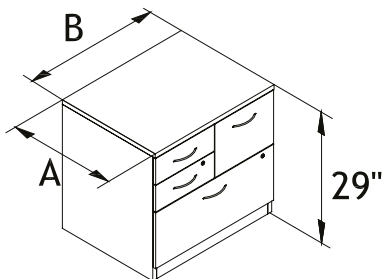
ML	MOBX	E F	A	CPDS	
série	code	caisson	profondeur	contrepoids	poignées (p. 162)
Exemple	ML	MOBX	E	23	CPDS

Façade super lustrée : Veuillez demander une soumission afin d'obtenir un prix.

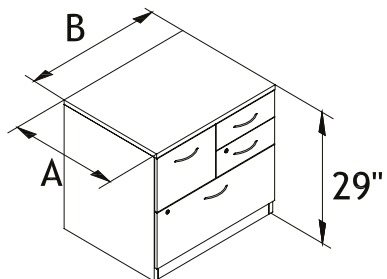
Caissons et classeurs

Caisson combiné

PBCCL



PCBCL



Standards de fabrication

- BCCL/CBCL: deux tiroirs utilités, un tiroir filière et classeur un tiroir installé;
- Poignées HJAB;
- Serrures noir;
- 2 barres de suspension;
- Contrepoid;
- Hauteur: 29".

Poignées: Pour une poignée différente du standard HJAB, se référer à la liste proposée par Logiflex, sans frais.

Prix

Dimensions		
A	B	
2030		ML 1282 MLL 1419
2036		ML 1328 MLL 1483
2430		ML 1350 MLL 1511
2436		ML 1398 MLL 1578

Comment commander

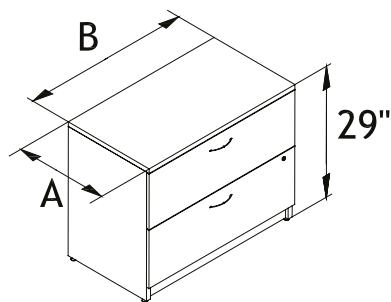
	ML MLL	A	BCCL CBCL	B	HJAB (std) poignées (p. 162)
	série	profondeur	caisson	largeur	
Exemple	ML	20	BCCL	36	HJAB

Façade super lustrée : Veuillez demander une soumission afin d'obtenir un prix.

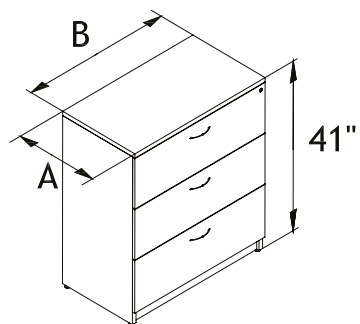
Caissons et classeurs

Classeurs latéraux

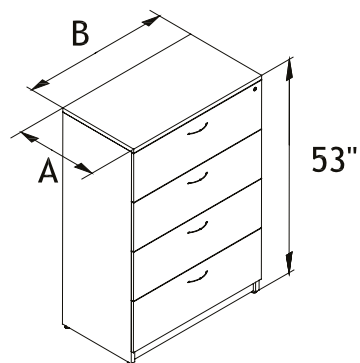
CL2



CL3



CL4



Standards de fabrication

- Classeur latéral avec 2, 3 ou 4 tiroirs;
- Poignées HJAB;
- Serrures interlock noir;
- 2 barres de suspension par classeur;
- Contrepoids (CL2 seulement).

Poignées: Pour une poignée différente du standard HJAB, se référer à la liste proposée par Logiflex, sans frais.

Prix

CL2 - Classeur latéral avec 2 tiroirs

Dimensions		
A	B	ML
2030	1019	1148
2036	1099	1247
2042	1183	1347

2430	1092	1239
2436	1171	1339
2442	1253	1443

CL3 - Classeur latéral avec 3 tiroirs

Dimensions	
A	B
2030	1535
2036	1617

2430	1623
2436	1706

CL4 - Classeur latéral avec 4 tiroirs

Dimensions	
A	B
2030	1978
2036	2070

2430	2119
2436	2208

Façade super lustrée : Veuillez demander une soumission afin d'obtenir un prix.

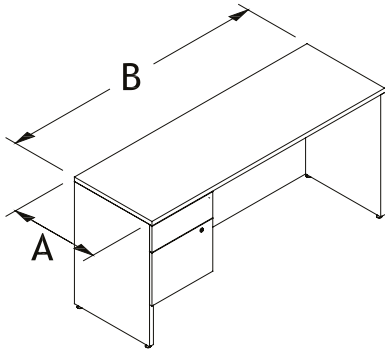
Comment commander

série	code	dimensions	tiroirs	poignées (p. 162)
ML	CL	2036	3	HJAB

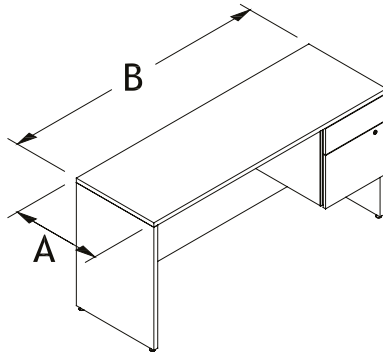
Crédences

Crédence avec caisson D

CDL



CDR



Standards de fabrication

- Un tiroir utilisé et un tiroir filière à gauche ou à droite;
- Extrusion en PVC pour ouverture latérale des tiroirs;
- Serrure;
- Modestie affleurant;
- Hauteur: 29".

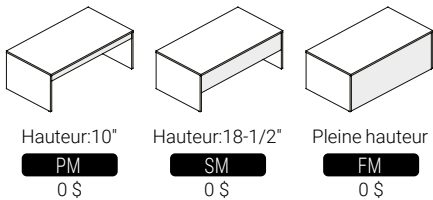
Modestie: Si le choix de modestie n'est pas spécifié, le standard est plein (FM). Les options PM ou SM sont disponibles sans frais.

Passe-fils: Ajout de passe fils ELPF sans frais.

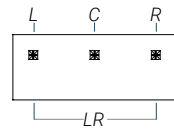
Poignées: Les poignées sont en option. Référez à la liste de poignées proposées par Logiflex / Ajouter 14\$ détail par poignée.

Options

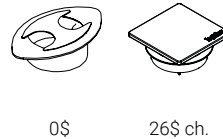
Modestie



Passe-fils : Positionnements



Type de passe-fils



Prix

Dimensions		
A B	ML	MLL
2054	919	1101
2060	936	1138
2066	952	1172
2072	972	1206
2454	936	1149
2460	952	1187
2466	972	1226
2472	992	1265

Comment commander

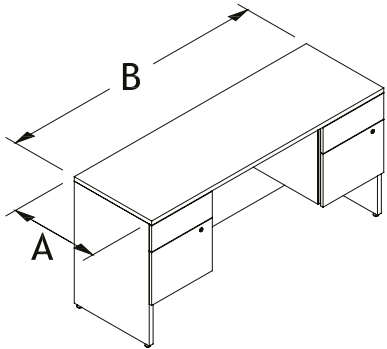
ML MLL	D	AB	D	PM SM FM (std)	GRL GRR GLR GRC	CAPF CBPF CCPF ELPF (std)	
série	si caisson à gauche	dimensions	si caisson à droite	modestie	position passe-fils	passe-fils	poignées (p. 162)
Exemple ML	D	2060		FM	GRC	ELPF	

Façade super lustrée : Veuillez demander une soumission afin d'obtenir un prix.

Crédences

Crédence avec caissons D

CDD



Standards de fabrication

- Un tiroir utilisé et un tiroir filière à gauche et à droite;
- Extrusion en PVC pour ouverture latérale des tiroirs;
- Serrures;
- Modestie affleurant;
- Hauteur: 29".

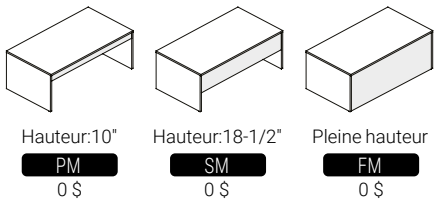
Modestie: Si le choix de modestie n'est pas spécifié, le standard est plein (FM). Les options PM ou SM sont disponibles sans frais.

Passe-fils: Ajout de passe fils ELPF sans frais.

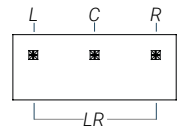
Poignées: Les poignées sont en option. Référez à la liste de poignées proposées par Logiflex / Ajouter 14\$ détail par poignée.

Options

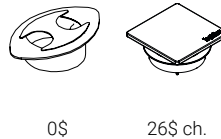
Modestie



Passe-fils : Positionnements



Type de passe-fils



Prix

Dimensions		
A	B	MLL
2060	1180	1394
2066	1209	1440
2072	1236	1484
2460	1188	1434
2466	1216	1483
2472	1243	1528

Comment commander

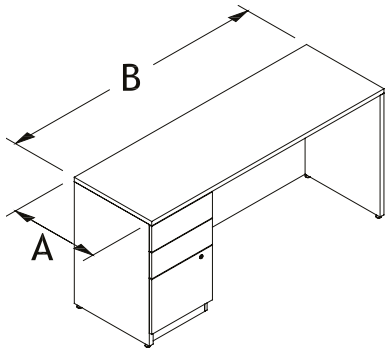
ML MLL	AB		PM SM FM (std)	GRL GRR GLR GRC	CAPF CBPF CCPF ELPF (std)		
	D		D				
série	caisson gauche	dimensions	caisson droit	modestie	position passe-fils	passe-fils	
Exemple ML	D	2060	D	FM	GRC	ELPF	poignées (p. 162)

Façade super lustrée : Veuillez demander une soumission afin d'obtenir un prix.

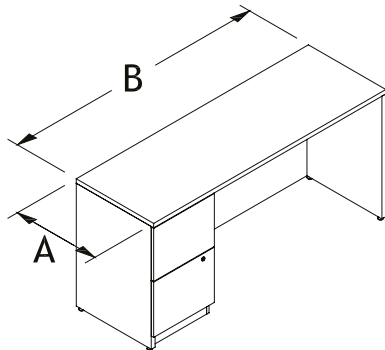
Crédences

Crédence avec caisson E ou F à gauche

CEL



CFL



Standards de fabrication

- E = Deux tiroirs utilisés et un tiroir filière;
- F = Deux tiroirs filières;
- Extrusion en PVC pour ouverture latérale des tiroirs;
- Serrure;
- Modestie affleurant;
- Hauteur: 29".

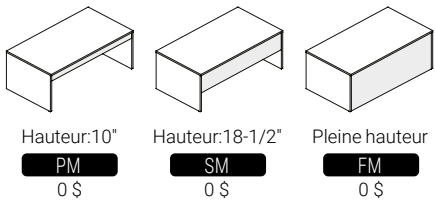
Modestie: Si le choix de modestie n'est pas spécifié, le standard est plein (FM). Les options PM ou SM sont disponibles sans frais.

Passe-fils: Ajout de passe fils ELPF sans frais.

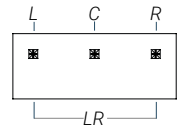
Poignées: Les poignées sont en option. Référez à la liste de poignées proposées par Logiflex / Ajouter 14\$ détail par poignée.

Options

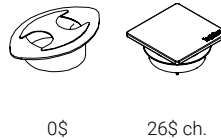
Modestie



Passe-fils : Positionnements



Type de passe-fils



Prix

Dimensions		
A B	ML	MLL
2054	1116	1310
2060	1130	1342
2066	1153	1380
2072	1171	1415
2084	1230	1512
2454	1130	1358
2460	1153	1397
2466	1171	1434
2472	1188	1472
2484	1243	1567

Comment commander

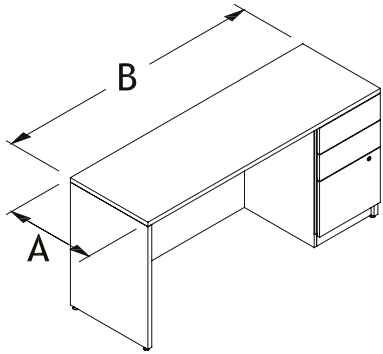
ML MLL	E F	AB	PM SM FM (std)	GRL GRR GLR GRC	CAPF CBPF CCPF ELPF (std)	
série	caisson	dimensions	modestie	position passe-fils	passe-fils	poignées (p. 162)
Exemple ML	E	2060	FM	GRC	ELPF	

Façade super lustrée : Veuillez demander une soumission afin d'obtenir un prix.

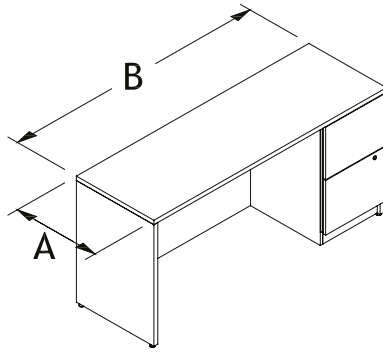
Crédences

Crédence avec caisson E ou F à droite

CER



CFR



Standards de fabrication

- E = Deux tiroirs utilisés et un tiroir filière;
- F = Deux tiroirs filières;
- Extrusion en PVC pour ouverture latérale des tiroirs;
- Serrure;
- Modestie affleurant;
- Hauteur: 29".

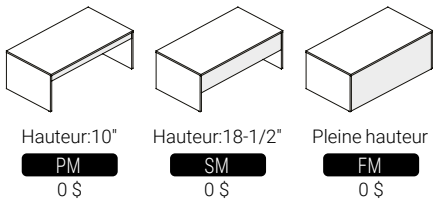
Modestie: Si le choix de modestie n'est pas spécifié, le standard est plein (FM). Les options PM ou SM sont disponibles sans frais.

Passe-fils: Ajout de passe fils ELPF sans frais.

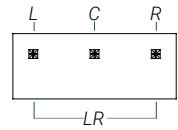
Poignées: Les poignées sont en option. Référez à la liste de poignées proposées par Logiflex / Ajouter 14\$ détail par poignée.

Options

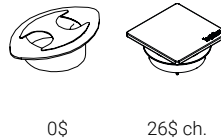
Modestie



Passe-fils : Positionnements



Type de passe-fils



Prix

Dimensions		
A	B	MLL
2054	1116	1310
2060	1130	1342
2066	1153	1380
2072	1171	1415
2084	1230	1512
<hr/>		
2454	1130	1358
2460	1153	1397
2466	1171	1434
2472	1188	1472
2484	1243	1567

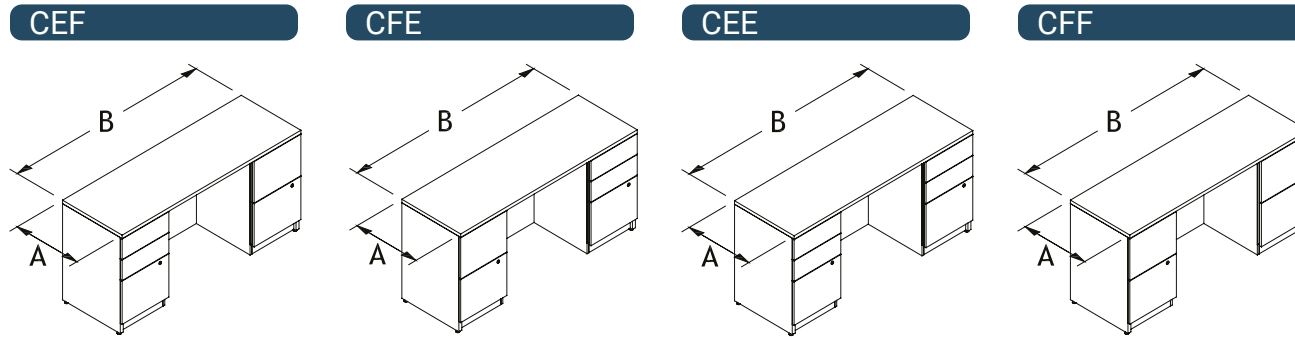
Comment commander

ML MLL	AB	E F	PM SM FM (std)	GRL GRR GLR GRC	CAPF CBPF CCPF ELPF (std)	
série	dimensions	caisson	modestie	position passe-fils	passe-fils	poignées (p. 162)
Exemple ML	2060	E	FM	GRC	ELPF	

Façade super lustrée : Veuillez demander une soumission afin d'obtenir un prix.

Crédences

Crédence avec caisson E ou F à gauche et à droite



Standards de fabrication

- E = Deux tiroirs utilisés et un tiroir filière;
- F = Deux tiroirs filières;
- Extrusion en PVC pour ouverture latérale des tiroirs;
- Serrures;
- Modestie affleurant;
- Hauteur: 29".

Modestie: Si le choix de modestie n'est pas spécifié, le standard est plein (FM). Les options PM ou SM sont disponibles sans frais.

Passe-fils: Ajout de passe fils ELPF sans frais.

Poignées: Les poignées sont en option. Référez à la liste de poignées proposées par Logiflex / Ajouter 14\$ détail par poignée.

Options

Modestie

Hauteur: 10" **PM** 0\$

Hauteur: 18-1/2" **SM** 0\$

Pleine hauteur **FM** 0\$

Passe-fils : Positionnements

Type de passe-fils

0\$ 26\$ ch.

Prix

Dimensions		
A B	ML	MLL
2060	1453	1683
2066	1492	1735
2072	1530	1791
2084	1587	1884
2460	1473	1731
2466	1512	1789
2472	1546	1845
2484	1604	1947

Façade super lustrée : Veuillez demander une soumission afin d'obtenir un prix.

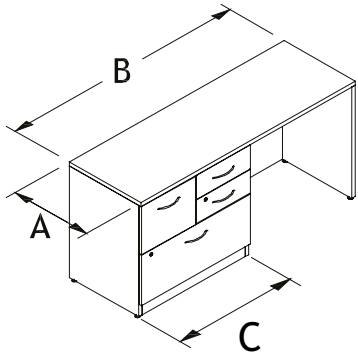
Comment commander

ML MLL	E F	AB	E F	PM SM FM (std)	GRL GRR GLR GRC	CAPF CBPF CCPF ELPF (std)	
série	caisson gauche	dimensions	caisson droit	modestie	position passe-fils	passe-fils	poignées (p. 162)
Exemple	ML	E	2060	E	FM	GRC	ELPF

Crédences

Crédences avec caissons combinés à gauche

CCBCL



Standards de fabrication

- Deux tiroirs utilisés, un tiroir filière et un tiroir classeur;
- Poignées HJAB;
- Serrures;
- Modestie affleurant;
- Hauteur: 29".

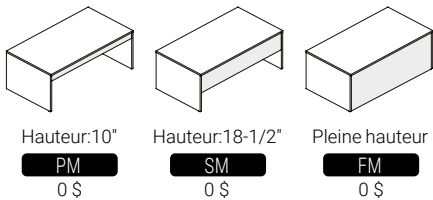
Modestie: Si le choix de modestie n'est pas spécifié, le standard est plein (FM). Les options PM ou SM sont disponibles sans frais.

Passe-fils: Ajout de passe fils ELPF sans frais.

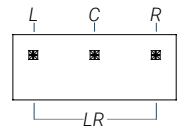
Poignées: Pour une poignée différente du standard HJAB, se référer à la liste proposée par Logiflex, sans frais.

Options

Modestie



Passe-fils : Positionnements



Type de passe-fils



0\$ 26\$ ch.

Prix

Dimensions				
A	B	C	ML	MLL
206	030		1461	1692
206	630		1502	1747
207	230		1537	1805
208	430		1595	1892

246	030		1519	1780
246	630		1558	1836
247	230		1595	1896
248	430		1613	1954

206	036		1502	1731
206	636		1537	1785
207	236		1575	1838
208	436		1636	1934

246	036		1558	1821
246	636		1595	1878
247	236		1636	1940
248	436		1651	1993

Façade super lustrée : Veuillez demander une soumission afin d'obtenir un prix.

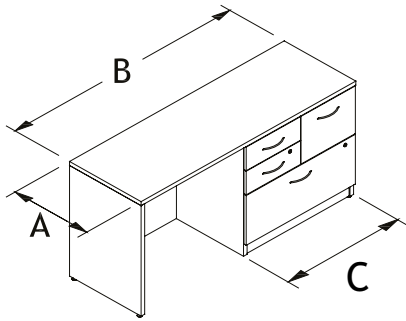
Comment commander

ML	MLL	C	AB	PM SM FM (std)	GRL GRR GLR GRC	CAPF CBPF CCPF ELPF (std)	HJAB (std)	
série	caisson	largeur caisson	dimensions	modestie	position passe-fils	passe-fils	poignées (p. 162)	
Exemple	ML	CBCL	30	2060	FM	GRC	ELPF	HJAB

Crédences

Crédences avec caissons combinés à droite

CBCCL



Standards de fabrication

- Deux tiroirs utilisés, un tiroir filière et un tiroir classeur;
- Poignées HJAB;
- Serrures;
- Modestie affleurant;
- Hauteur: 29".

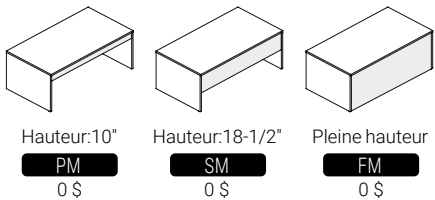
Modestie: Si le choix de modestie n'est pas spécifié, le standard est plein (FM). Les options PM ou SM sont disponibles sans frais.

Passe-fils: Ajout de passe fils ELPF sans frais.

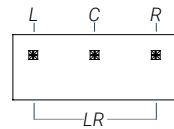
Poignées: Pour une poignée différente du standard HJAB, se référer à la liste proposée par Logiflex, sans frais.

Options

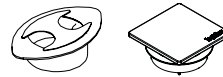
Modestie



Passe-fils : Positionnements



Type de passe-fils



0 \$ 26 \$ ch.

Prix

Dimensions				
A	B	C	ML	MLL
206	030		1461	1692
206	630		1502	1747
207	230		1537	1805
208	430		1595	1892

246	030		1519	1780
246	630		1558	1836
247	230		1595	1896
248	430		1613	1954

206	036		1502	1731
206	636		1537	1785
207	236		1575	1838
208	436		1636	1934

246	036		1558	1821
246	636		1595	1878
247	236		1636	1940
248	436		1651	1993

Façade super lustrée : Veuillez demander une soumission afin d'obtenir un prix.

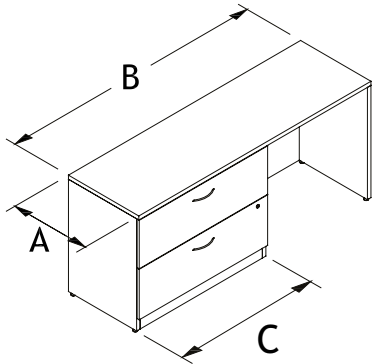
Comment commander

ML	AB	C	PM	GRL	CAPF	HJAB
MLL			SM	GRR	CBPF	(std)
			FM (std)	GLR	CCPF	
				GRC	ELPF (std)	
série	dimensions	caisson	modestie	position passe-fils	passe-fils	poignées (p. 162)
Exemple	ML	2060	BCCL	30	FM	GRC
						ELPF
						HJAB

Crédences

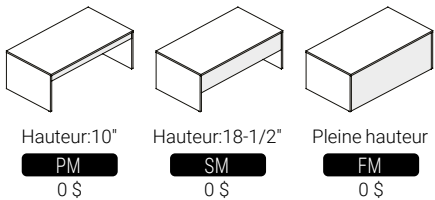
Crédences avec classeur latéral à gauche

CCLL

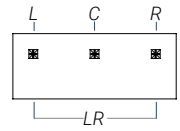


Options

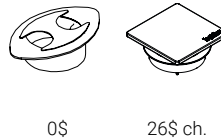
Modestie



Passe-fils : Positionnements



Type de passe-fils



Comment commander

ML MLL	C	AB	PM SM FM (std)	GRL GRR GLR GRC	CAPF CBPF CCPF ELPF (std)	HJAB (std)	
série	caisson gauche	largeur caisson	dimensions	modestie	position passe-fils	passe-fils	poignées (p. 162)
Exemple ML	CL	30	2060	FM	GRC	ELPF	HJAB

Standards de fabrication

- Deux tiroirs classeurs;
- Poignées HJAB;
- Serrure;
- 2 barres de suspension par classeur;
- Modestie affleurant;
- Hauteur: 29".

Modestie: Si le choix de modestie n'est pas spécifié, le standard est plein (FM). Les options PM ou SM sont disponibles sans frais.

Passe-fils: Ajout de passe fils ELPF sans frais.

Poignées: Pour une poignée différente du standard HJAB, se référer à la liste proposée par Logiflex, sans frais.

Prix

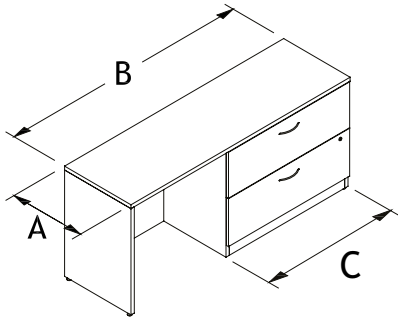
Dimensions		
A B C	ML	MLL
206030	1322	1542
206630	1361	1597
207230	1398	1655
208430	1453	1744
246030	1398	1655
246630	1446	1722
247230	1492	1788
248430	1546	1886
206036	1340	1562
206636	1376	1615
207236	1415	1673
208436	1473	1764
246036	1415	1673
246636	1461	1741
247236	1500	1799
248436	1566	1905
206042	1361	1581
206642	1398	1639
207242	1434	1692
208442	1492	1781
246042	1434	1692
246642	1481	1761
247242	1530	1830
248442	1587	1925

Façade super lustrée : Veuillez demander une soumission afin d'obtenir un prix.

Crédences

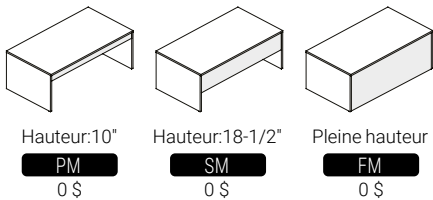
Crédences avec classeur latéral à droite

CCLR

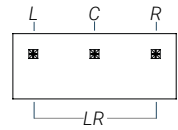


Options

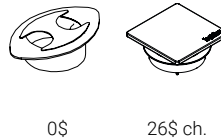
Modestie



Passe-fils : Positionnements



Type de passe-fils



Comment commander

ML MLL	AB	C	PM SM FM (std)	GRL GRR GLR GRC	CAPF CBPF CCPF	HJAB (std)
série	dimensions	caisson droit	modestie	position passe-fils	passe-fils	poignées (p. 162)
Exemple ML	2060	CL	FM	GRC	ELPF	HJAB

Standards de fabrication

- Deux tiroirs classeurs;
- Poignées HJAB;
- Serrure;
- 2 barres de suspension par classeur;
- Modestie affleurant;
- Hauteur: 29".

Modestie: Si le choix de modestie n'est pas spécifié, le standard est plein (FM). Les options PM ou SM sont disponibles sans frais.

Passe-fils: Ajout de passe fils ELPF sans frais.

Poignées: Pour une poignée différente du standard HJAB, se référer à la liste proposée par Logiflex, sans frais.

Prix

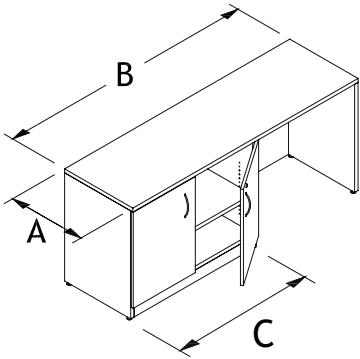
Dimensions				
A	B	C	ML	MLL
206030	1322	1542		
206630	1361	1597		
207230	1398	1655		
208430	1453	1744		
246030	1398	1655		
246630	1446	1722		
247230	1492	1788		
248430	1546	1886		
206036	1340	1562		
206636	1376	1615		
207236	1415	1673		
208436	1473	1764		
246036	1415	1673		
246636	1461	1741		
247236	1500	1799		
248436	1566	1905		
206042	1361	1581		
206642	1398	1639		
207242	1434	1692		
208442	1492	1781		
246042	1434	1692		
246642	1481	1761		
247242	1530	1830		
248442	1587	1925		

Façade super lustrée : Veuillez demander une soumission afin d'obtenir un prix.

Crédences

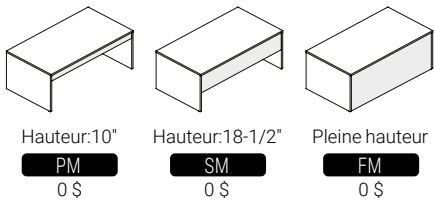
Crédences avec armoire à gauche

CARL

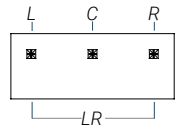


Options

Modestie



Passe-fils : Positionnements



Type de passe-fils



0\$ 26\$ ch.

Comment commander

ML MLL	C	AB	PM SM FM (std)	GRL GRR GLR GRC	CAPF CBPF CCPF ELPF (std)	HJAB (std)		
AR								
série	armoire	largeur armoire	dimensions	modestie	position passe-fils	passe-fils poignées (p. 162)		
Exemple	ML	AR	30	2060	FM	GRC	ELPF	HJAB

Standards de fabrication

- Armoire deux portes;
- Poignées HJAB;
- Serrure;
- Un tablette ajustable;
- Modestie affleurant;
- Hauteur: 29".

Modestie: Si le choix de modestie n'est pas spécifié, le standard est plein (FM). Les options PM ou SM sont disponibles sans frais.

Passe-fils: Ajout de passe fils ELPF sans frais.

Poignées: Pour une poignée différente du standard HJAB, se référer à la liste proposée par Logiflex, sans frais.

Prix

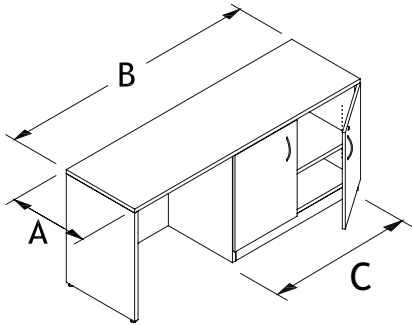
Dimensions				
A	B	C	ML	MLL
206030	1188	1402		
206630	1230	1461		
207230	1266	1517		
208430	1322	1608		
246030	1230	1477		
246630	1266	1533		
247230	1303	1590		
248430	1361	1689		
206036	1230	1446		
206636	1266	1499		
207236	1303	1556		
208436	1361	1644		
246036	1266	1517		
246636	1303	1573		
247236	1340	1634		
248436	1398	1728		
206042	1266	1484		
206642	1303	1537		
207242	1340	1593		
208442	1398	1687		
246042	1303	1556		
246642	1340	1613		
247242	1376	1668		
248442	1434	1768		

Façade super lustrée : Veuillez demander une soumission afin d'obtenir un prix.

Crédences

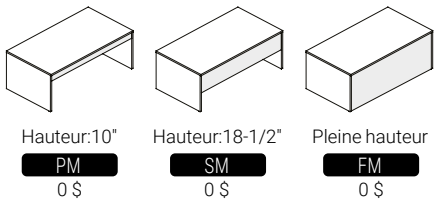
Crédences avec armoire à droite

CARR

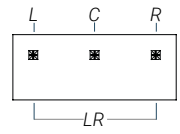


Options

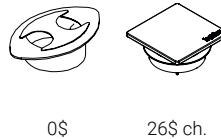
Modestie



Passe-fils : Positionnements



Type de passe-fils



Comment commander

ML MLL	AB	C	PM SM FM (std)	GRL GRR GLR GRC	CAPF CBPF CCPF ELPF (std)	HJAB (std)	
série	dimensions	armoire	modestie	position passe-fils	passe-fils	poignées (p. 162)	
Exemple ML	2060	AR	30	FM	GRC	ELPF	HJAB

Standards de fabrication

- Armoire deux portes;
- Poignées HJAB;
- Serrure;
- Un tablette ajustable;
- Modestie affleurant;
- Hauteur: 29".

Modestie: Si le choix de modestie n'est pas spécifié, le standard est plein (FM). Les options PM ou SM sont disponibles sans frais.

Passe-fils: Ajout de passe fils ELPF sans frais.

Poignées: Pour une poignée différente du standard HJAB, se référer à la liste proposée par Logiflex, sans frais.

Prix

Dimensions		
A B C	ML	MLL
206030	1188	1402
206630	1230	1461
207230	1266	1517
208430	1322	1608
246030	1230	1477
246630	1266	1533
247230	1303	1590
248430	1361	1689
206036	1230	1446
206636	1266	1499
207236	1303	1556
208436	1361	1644
246036	1266	1517
246636	1303	1573
247236	1340	1634
248436	1398	1728
206042	1266	1484
206642	1303	1537
207242	1340	1593
208442	1398	1687
246042	1303	1556
246642	1340	1613
247242	1376	1668
248442	1434	1768

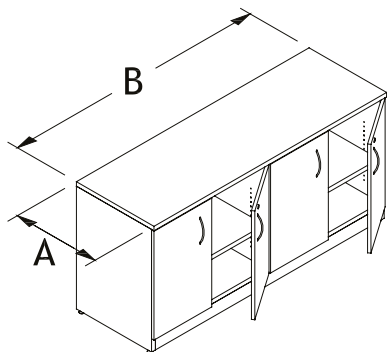
Façade super lustrée : Veuillez demander une soumission afin d'obtenir un prix.

Crédences



Crédences combinées avec armoire

ARAR



Standards de fabrication

- Deux sections armoire;
- Deux tablettes ajustables;
- Poignées HJAB;
- Hauteur: 29".
- Serrures;

Poignées: Pour une poignée différente du standard HJAB, se référer à la liste proposée par Logiflex, sans frais.

Prix

Dimensions		
A B	ML	MLL
2060	1461	1692
2066	1512	1758
2072	1558	1821
2084	1613	1912
2460	1512	1772
2466	1558	1836
2472	1604	1909
2484	1660	2008

Façade super lustrée : Veuillez demander une soumission afin d'obtenir un prix.

Comment commander

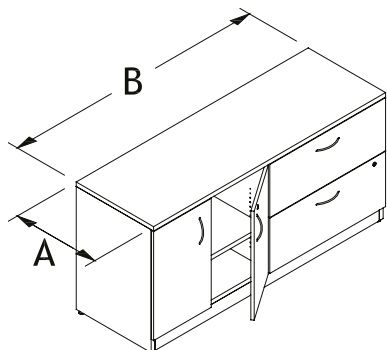
ML MLL	AB	ARAR	HJAB (std)
série	dimensions	code	poignées (p. 162)
Exemple ML	2060	ARAR	HJAB

Crédences

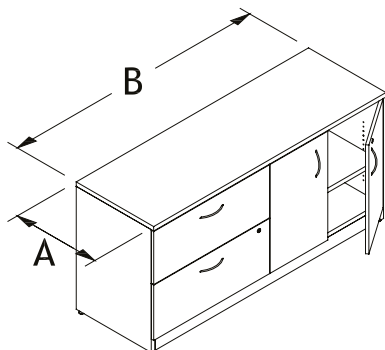


Crédences combinées avec classeur latéral et armoire avec deux portes

ARCL



CLAR



Standards de fabrication

- Armoire et classeur latéral à gauche ou à droite;
- Poignées HJAB;
- Serrures;
- Tablette ajustable;
- 2 barres de suspension par classeur;
- Hauteur: 29".

Poignées: Pour une poignée différente du standard HJAB, se référer à la liste proposée par Logiflex, sans frais.

Prix

Dimensions		
A B	ML	MLL
2060	1726	1968
2066	1755	2014
2072	1812	2088
2084	1869	2179
2460	1767	2040
2466	1793	2088
2472	1851	2165
2484	1905	2263

Façade super lustrée : Veuillez demander une soumission afin d'obtenir un prix.

Comment commander

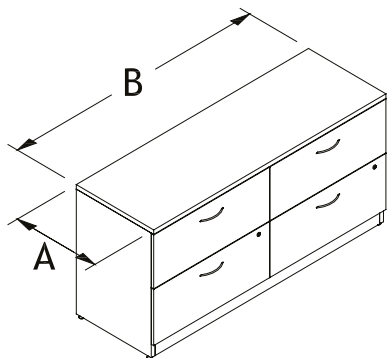
ML MLL	AB	ARCL CLAR	HJAB (std)
série	dimensions	code	poignées (p. 162)
Exemple ML	2060	ARCL	HJAB

Crédences



Crédences combinées avec classeurs latéraux

CLCL



Standards de fabrication

- Deux classeurs latéraux;
- Poignées HJAB;
- Serrures;
- 2 barres de suspension par classeur;
- Contrepoid;
- Hauteur: 29".

Poignées: Pour une poignée différente du standard HJAB, se référer à la liste proposée par Logiflex, sans frais.

Prix

Dimensions		
A B	ML	MLL
2060	1937	2185
2066	1972	2241
2072	2013	2297
2084	2070	2385
2460	1987	2270
2466	2022	2325
2472	2058	2384
2484	2229	2598

Façade super lustrée : Veuillez demander une soumission afin d'obtenir un prix.

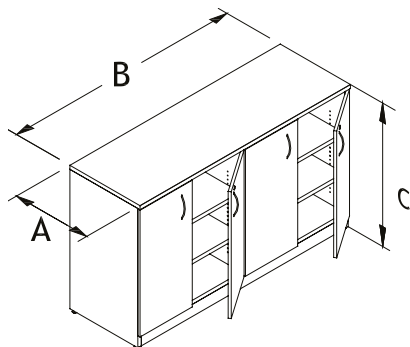
Comment commander

ML MLL	AB	CLCL	HJAB (std) poignées (p. 162)
série	dimensions	code	
Exemple ML	2060	CLCL	HJAB

Crédences

Crédences serveur

SCARAR



Standards de fabrication

- 2 sections d'armoires;
- Poignées HJAB;
- Serrures;
- 2 tablettes ajustables dans chaque section armoire;
- Hauteur: 36"

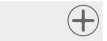
Poignées: Pour une poignée différente du standard HJAB, se référer à la liste proposée par Logiflex, sans frais.

Prix

Dimensions		
A	B	C
206036	ML	MLL
206636	1924	2177
207236	1983	2255
	2046	2333
246036	1945	2229
246636	2006	2310
247236	2119	2449

Comment commander

ML MLL	AB	C	HJAB (std)
		SCARAR	36
série	dimensions	code	hauteur
Exemple	ML	2060	SCARAR
			36
			HJAB



poignées
(p. 162)

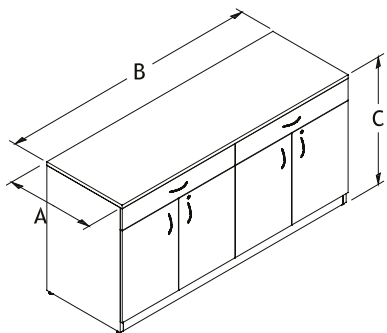
Façade super lustrée : Veuillez demander une soumission afin d'obtenir un prix.

Crédences



Crédences serveur avec tiroirs utilité

SCU02



Standards de fabrication

- 2 sections d'armoires avec serrures;
- 1 tablette ajustable dans chaque section armoire;
- 2 ou 4 tiroirs;
- Poignées HJAB;
- Hauteur: 36".

Poignées: Pour une poignée différente du standard HJAB, se référer à la liste proposée par Logiflex, sans frais.

Prix

SCU02 - 2 tiroirs

Dimensions		
A B C	ML	MLL
206036	2192	2451
206636	2246	2507
207236	2301	2562
246036	2233	2492
246636	2287	2549
247236	2343	2603

Comment commander

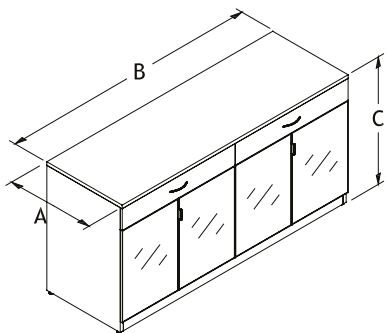
ML MLL	AB	C	HJAB (std)	LKSN LKBL (std)	
		SCU02	36		
série	dimensions	code	hauteur	poignées (p. 162)	serrure (p. 171)
Exemple ML	2060	SCU02	36	HJAB	LKBL

Façade super lustrée : Veuillez demander une soumission afin d'obtenir un prix.

Crédences

Crédences serveur avec tiroirs utilité

SCU02FL



Standards de fabrication

- 2 sections d'armoires avec portes en verre blanc (V4) avec cadrage d'aluminium et poignée intégrée;
- Portes avec amortisseurs;
- 1 tablette ajustable par section;
- 2 ou 4 tiroirs avec poignées HJA;
- Hauteur: 36".

Verre: Si le choix de verre n'est pas spécifié, le standard est le verre blanc (V4). Pour un fini différent du standard, veuillez vous référer à la charte des couleurs.

Poignées de tiroirs: Pour une poignée différente du standard HJA, se référer à la liste proposée par Logiflex, sans frais.

Prix

SCU02FL - 2 tiroirs

Dimensions		
A	B	C
206036	4883	5180
206636	5073	5373
207236	5264	5564

246036	4931	5228
246636	5121	5420
247236	5313	5610

Comment commander

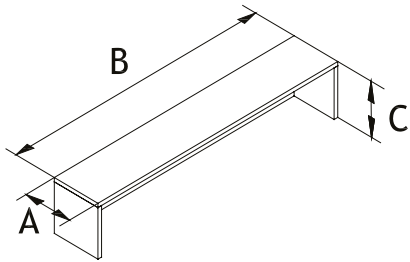
ML MLL	AB	C	KB PL V4 (std)	HJA (std)
		SCU02FL	36	
série	dimensions	code	hauteur	verre
				poignées (p. 162)
Exemple	ML	2060	SCU02FL	36
			V4	HJA

Façade super lustrée : Veuillez demander une soumission afin d'obtenir un prix.

Crédences

Tablettes de transaction

RS



Standards de fabrication

- Tablettes à déposer sur surfaces de travail;
- Hauteur: 13"

Prix

Dimensions				
A	B	C	ML	MLL
1260	13	13	372	505
1266	13	13	390	539
1272	13	13	408	569
1284	13	13	444	631

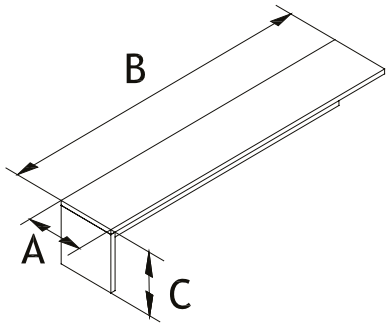
Comment commander

ML	AB	C	
MLL			
		RS	13
série	dimensions	code	hauteur

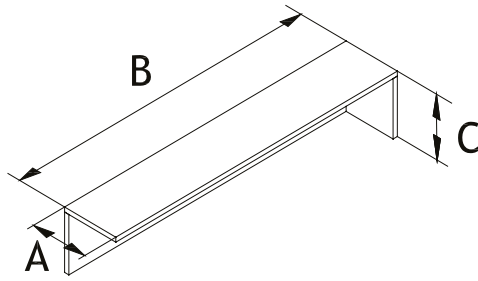
Exemple ML 1260 RS 13

Tablettes-retour de transaction

RSL



RSR



Standards de fabrication

- Tablettes à déposer sur surfaces de travail;
- Hauteur: 13"

Prix

Dimensions		
A	B	C
124213	296	395
124813	316	426
125413	333	457
126013	354	487

Comment commander

ML MLL	AB	RS	C	L R
		RS	13	
série	dimensions	code	hauteur	côté de retour

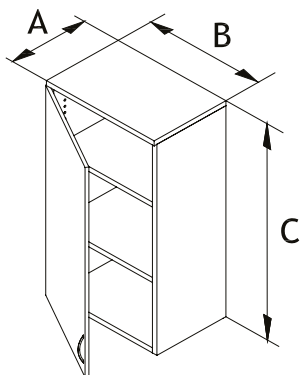
Exemple ML 1242 RS 13 L

Huches et rangement mural

Huches-armoires avec une porte

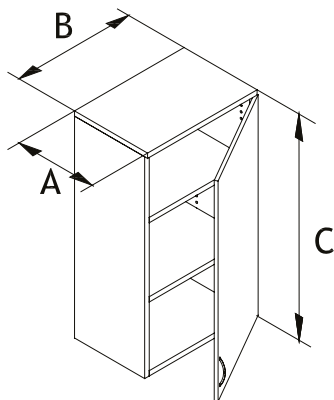
HARL

Porte ouvrant vers la gauche



HARR

Porte ouvrant vers la droite



Standards de fabrication

- Poignée HJAB;
- Tablettes ajustables.

Nombre de tablette(s) ajustable(s) incluse(s):
37" - 54"H: 2 tablettes, 55"H: 3 tablettes.

Poignée: Pour une poignée différente du standard HJAB, se référer à la liste proposée par Logiflex, sans frais.

Serrure: Serrures en option, noires (LKBL) ou nickel satiné (LKSN). À agencer avec le fini de la poignée.

Options

Serrure



43\$ ch.

Prix

Dimensions

A	B	C	ML
161837			520
162037			555
162437			592

161843			569
162043			608
162443			645

161855			621
162055			657
162455			696

Façade super lustrée : Veuillez demander une soumission afin d'obtenir un prix.

Comment commander

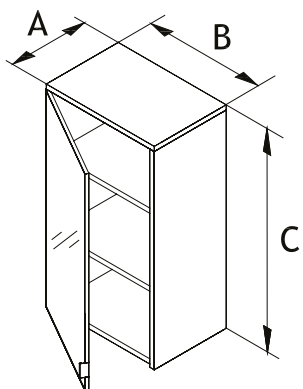
ML	AB	HARL HARR	C	HJAB (std)	LKBL LKSN
série	dimensions	code	hauteur	poignées (p. 162)	serrure (p. 171)
Exemple ML	1620	HARL	43	HJAB	LKBL

Huches et rangement mural

Huches-armoires avec une porte vitrée

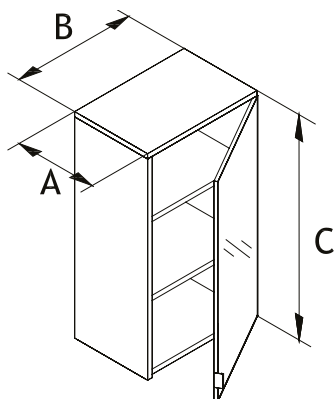
HARLFL

Porte ouvrant vers la gauche



HARRFL

Porte ouvrant vers la droite



Standards de fabrication

- Porte en verre blanc (V4)
- Portes avec amortisseurs; avec cadrage d'aluminium
- Tablettes ajustables et poignée intégrée;

Nombre de tablette(s) ajustable(s) incluse(s):
37" - 54"H: 2 tablettes, 55"H: 3 tablettes.

Verre: Si le choix de verre n'est pas spécifié, le standard est le verre blanc (V4). Pour un fini différent du standard, veuillez vous référer à la charte des couleurs.

Prix

Dimensions

A	B	C	ML
161837			1029
162037			1119
162437			1255

161843			1158
162043			1254
162443			1408

161855			1359
162055			1472
162455			1657

Façade super lustrée : Veuillez demander une soumission afin d'obtenir un prix.

Comment commander

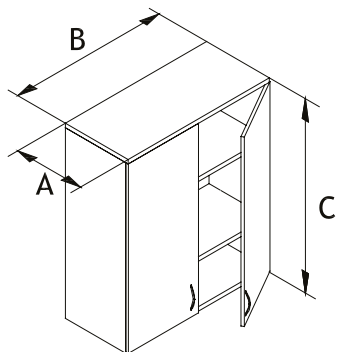
ML	AB	HARLFL HARRFL	C	KB PL V4 (std)
série	dimensions	code	hauteur	verre

Exemple ML 1620 HARLFL 43 V4

Huches et rangement mural

Huches-armoires avec deux portes

HAR



Standards de fabrication

- Poignées HJAB;
- Tablettes ajustables.

Nombre de tablette(s) ajustable(s) incluse(s):
37" - 54"H: 2 tablettes, 55"H: 3 tablettes.

Poignées: Pour une poignée différente du standard HJAB, se référer à la liste proposée par Logiflex, sans frais.

Serrure: Serrure en option, noires (LKBL) ou nickel satiné (LKSN). À agencer avec le fini de la poignée.

Options

Serrure



43\$ ch.

Prix

Dimensions

A	B	C	ML
163037			906
163637			946
164237			1000

163043			1008
163643			1046
164243			1101

163055			1115
163655			1152
164255			1208

Façade super lustrée : Veuillez demander une soumission afin d'obtenir un prix.

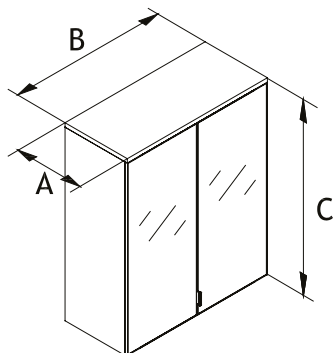
Comment commander

				+	
AB		C		HJAB (std)	LKBL LKSN
ML	HAR				
série	dimensions	code	hauteur	poignées (p. 162)	serrure (p. 171)
Exemple ML	1636	HAR	43	HJAB	LKBL

Huches et rangement mural

Huches-armoires avec deux portes vitrées

HARFL



Standards de fabrication

- Portes en verre blanc (V4)
- Portes avec amortisseurs; avec cadrage d'aluminium
- Tablettes ajustables et poignée intégrée;

Nombre de tablette(s) ajustable(s) incluse(s):

37" - 54"H: 2 tablettes, 55"H: 3 tablettes.

Verre: Si le choix de verre n'est pas spécifié, le standard est le verre blanc (V4). Pour un fini différent du standard, veuillez vous référer à la charte des couleurs.

Prix

Dimensions

A	B	C	ML
163037			1875
163637			1912
164237			2085
163043			1931
163643			2167
164243			2357
163055			2368
163655			2649
164255			2886

Comment commander

ML	AB	HARFL	C	KB PL V4 (std)
série	dimensions	code	hauteur	verre

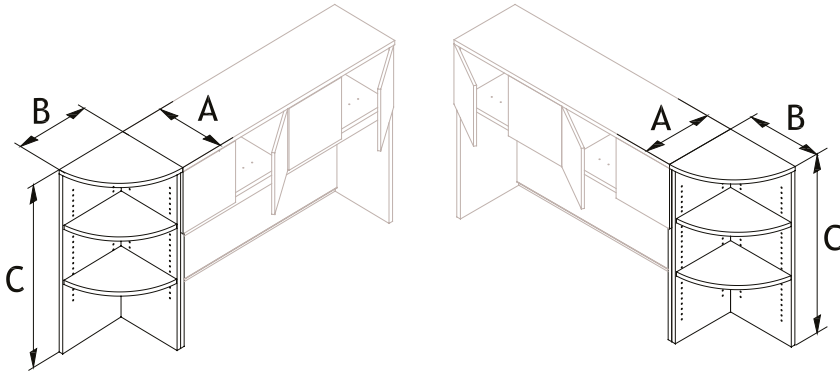
Exemple ML 1636 HARFL 43 V4

Huches et rangement mural

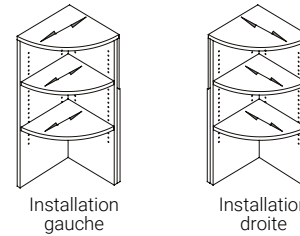
Huches de coin

HOBL

HOBR



Sens du grain de bois



Standards de fabrication

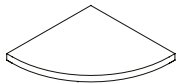
- Tablettes ajustables.

Nombre de tablette(s) ajustable(s) incluse(s):
37" - 54"H: 2 tablettes, 55"H: 3 tablettes.

Tablettes ajustables additionnelles (SH): voir Annexe G pour les prix, p. 17

Options

Tablettes
ajustables
additionnelles



Prix

Dimensions

A	B	C	ML
161837			567
161843			614
161855			688

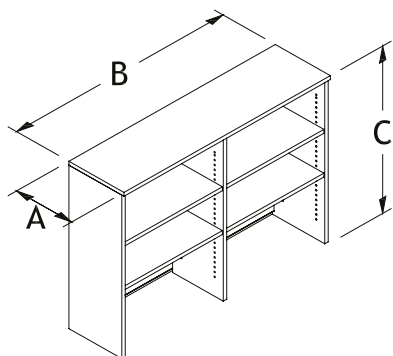
Comment commander

ML	AB	HOBL HOBR	C	SH
série	dimensions	code	hauteur	tablettes
Exemple ML	1618	HOBL	43	SH

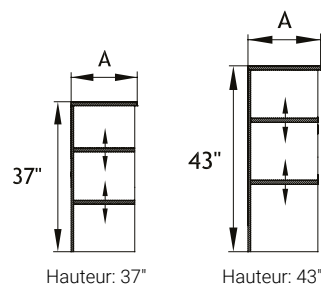
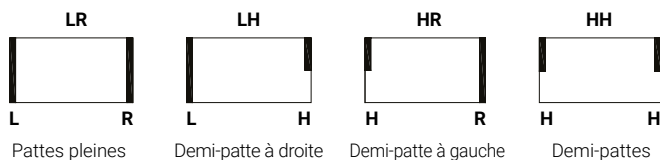
Huches et rangement mural

Huches avec tablettes ajustables

HAS



Types de piètements



Standards de fabrication

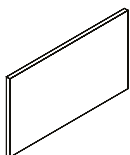
- Le dos de la huche a un grain de bois horizontal;
- Centre vertical sur les huches de largeur de 54" et plus seulement.

Babillards: Babillard en tissu (TB) en option.

Piètements: Si le choix de piètements n'est pas spécifié, le standard est de 2 pattes pleines (LR). Autres configurations: 1/2 patte à gauche (HR) ou à droite (LH), ajouter 41 \$ détail, 1/2 pattes à gauche et à droite (HH), ajouter 81 \$ détail. **Mise en garde:** les huches avec pattes (HH) doivent obligatoirement être fixées à un mur ou à des meubles adjacents afin de ne pas basculer vers l'avant. Logiflex se dégage de toute responsabilité en cas d'accident si ces huches n'ont pas été installées correctement.

Options

Babillards



Prix

Dimensions		
A	B	C ML
163037		689
163637		726
164237		819
164837		859
165437		919
166037		952
166637		1007
167237		1068
168437		1200
163043		739
163643		783
164243		885
164843		936
165443		1000
166043		1048
166643		1116
167243		1180
168443		1310

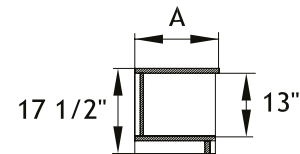
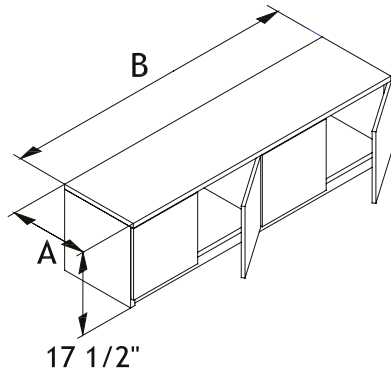
Comment commander

ML	AB	HAS	C	TB	HH HR LH LR (std)
série	dimensions	code	hauteur	babillards (p. 125)	piètement
Exemple ML	1636	HAS	43	TB	LR

Huches et rangement mural

Huches murales avec portes

HPW



Standards de fabrication

- Cache-lumière;
- Fixation au mur par Z-bar.

Nombre de portes:

30" - 42": 2 portes, 48" - 54": 3 portes, 60" - 72": 4 portes, 84": 5 portes.

Serrure: Serrures en option, noires (LKBL) ou nickel satiné (LKSN). À agencer avec le fini de la poignée.

Diviseurs: Offerts en option. Pré-perçage pour diviseurs (DVD) incluant un ensemble de 3 diviseurs de métal.

Poignées: Les poignées sont en option. Référer à la liste de poignées proposées par Logiflex / Ajouter 14\$ détail par poignée.

Attention: Logiflex n'est pas responsable quant à l'installation des huches murales. L'entière responsabilité revient au distributeur ou au client.

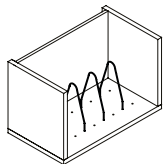
Options

Serrure



43\$ ch.

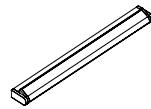
Pré-perçage avec 3 diviseurs



DVD

27\$

Luminaire



\$\$

Prix

Dimensions

A	B	ML
1630		483
1636		549
1642		614
1648		680
1654		775
1660		851
1666		919
1672		946
1684		1037

Comment commander

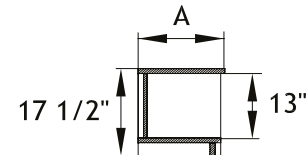
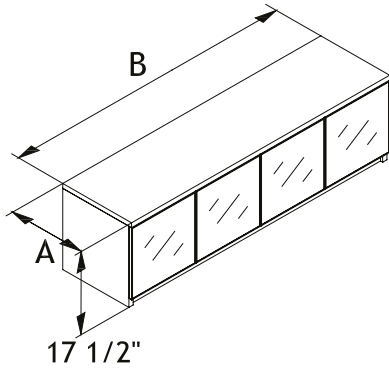
ML	AB	HPW	LKBL LKSN	DVD	T524 T536 T548 DEL20
série	dimensions	code	serrure (p. 171)	diviseurs	poignées (p. 162)
Exemple ML	1636	HPW	LKSN	DVD	

Façade super lustrée : Veuillez demander une soumission afin d'obtenir un prix.

Huches et rangement mural

Huches murales avec portes vitrées

HPFLW



Standards de fabrication

- Portes en verre blanc (V4) avec cadrage d'aluminium;
- Portes avec amortisseurs;
- Cache-lumière;
- Fixation au mur par Z-bar.

Nombre de portes:

30" - 42": 2 portes, 48" - 54": 3 portes, 60" - 72": 4 portes, 84": 5 portes.

Verre: Si le choix de verre n'est pas spécifié, le standard est le verre blanc (V4). Pour un fini différent du standard, veuillez vous référer à la charte des couleurs. Même prix pour tous.

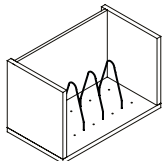
Diviseurs: Offerts en option. Pré-perçage pour diviseurs (DVD) incluant un ensemble de 3 diviseurs de métal.

Poignées: Les poignées intégrées au cadrage d'aluminium sont en option. Ajouter 14\$ détail par poignée.

Attention: Logiflex n'est pas responsable quant à l'installation des huches murales. L'entière responsabilité revient au distributeur ou au client.

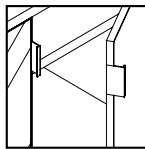
Options

Pré-perçage avec 3 diviseurs



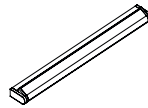
DVD
27\$

Poignées



H001
14\$ un.

Luminaire



\$\$

Prix

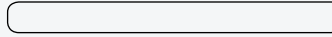
Dimensions

A	B	ML
1630		824
1636		940
1642		1082
1648		1261
1654		1457
1660		1587
1666		1736
1672		1843
1684		2097

Comment commander

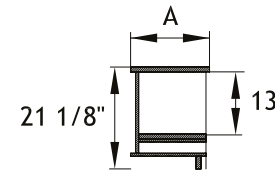
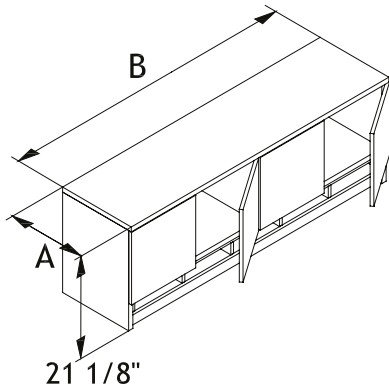
ML	AB	HPFLW	KB PL V4 (std)	DVD	H001	T524 T536 T548 DEL20
série	dimensions	code	verre	diviseurs	poignées	luminaire (p. 178)
Exemple ML	1636	HPFLW	V4	DVD	H001	

Huches et rangement mural



Huches murales avec portes et pigeonnier

HPPGW



Standards de fabrication

- Intérieur de pigeonnier: 2-3/8";
- Fixation au mur par Z-bar;
- Cache-lumière;

Nombre de portes:

30" - 42": 2 portes, 48" - 54": 3 portes, 60" - 72": 4 portes, 84": 5 portes.

Serrure: Serrures en option, noires (LKBL) ou nickel satiné (LKSN). À agencer avec le fini de la poignée.

Diviseurs: Offerts en option. Pré-perçage pour diviseurs (DVD) incluant un ensemble de 3 diviseurs de métal.

Poignées: Les poignées sont en option. Référez à la liste de poignées proposées par Logiflex / Ajouter 14\$ détail par poignée.

Attention: Logiflex n'est pas responsable quant à l'installation des huches murales. L'entière responsabilité revient au distributeur ou au client.

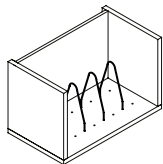
Options

Serrure



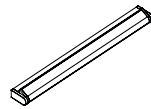
43\$ ch.

Pré-perçage avec 3 diviseurs



DVD
27\$

Luminaire



\$\$

Prix

Dimensions

A	B	ML
1630		761
1636		849
1642		930
1648		1013
1654		1140
1660		1232
1666		1329
1672		1364
1684		1457

Comment commander

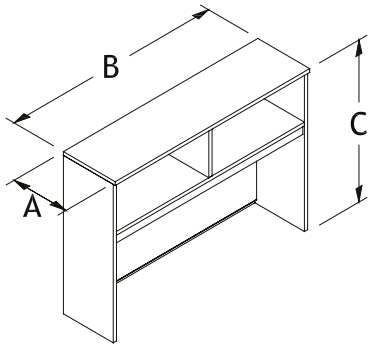
ML	AB	HPPGW	LKBL LKSN	DVD	T524 T536 T548 DEL20	
série	dimensions	code	serrure (p. 171)	diviseurs	poignées (p. 162)	luminaire (p. 178)
Exemple ML	1636	HPPGW	LKSN	DVD		

Façade super lustrée : Veuillez demander une soumission afin d'obtenir un prix.

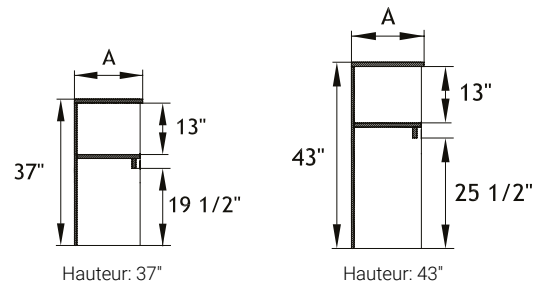
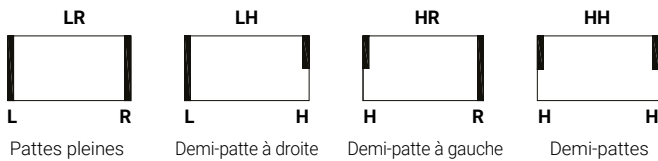
Huches et rangement mural

Huches ouvertes

HO



Types de piètements



Standards de fabrication

- Le dos de la huche a un grain de bois horizontal;
- Cache-lumière;
- Centre vertical sur les huches de largeur de 54" et plus seulement.

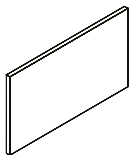
Babillards: Babillard en tissu (TB) en option.

Piètements: Si le choix de piètements n'est pas spécifié, le standard est de 2 pattes pleines (LR). Autres configurations: 1/2 patte à gauche (HR) ou à droite (LH), ajouter 41 \$ détail, 1/2 pattes à gauche et à droite (HH), ajouter 81 \$ détail. **Mise en garde:** les huches avec pattes (HH) doivent obligatoirement être fixées à un mur ou à des meubles adjacents afin de ne pas basculer vers l'avant. Logiflex se dégage de toute responsabilité en cas d'accident si ces huches n'ont pas été installées correctement.

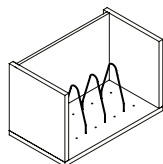
Diviseurs: Offerts en option. Pré-perçage pour diviseurs (DVD) incluant un ensemble de 3 diviseurs de métal.

Options

Babillards

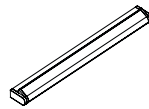


Pré-perçage avec 3 diviseurs



DVD
27\$

Luminaire



SS

Prix

Dimensions	
A B C	ML
163037	510
163637	567
164237	623
164837	680
165437	792
166037	831
166637	868
167237	906
168437	1000

163043	549
163643	604
164243	658
164843	717
165443	831
166043	868
166643	906
167243	946
168443	1037

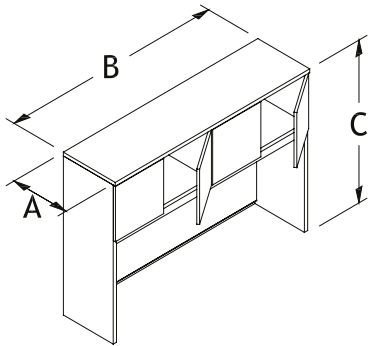
Comment commander

ML	AB	HO	C	TB	LR (std)	DVD	+
série	dimensions	code	hauteur	babillards (p. 125)	piètement	diviseurs	luminaire (p. 178)
Exemple ML	1636	HO	43	TB	LR	DVD	T524 T536 T548 DEL20

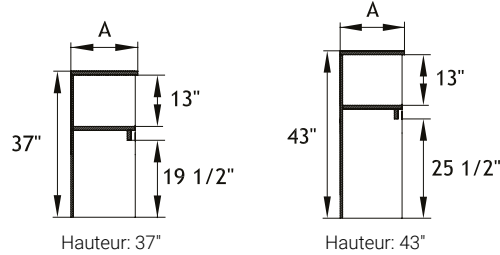
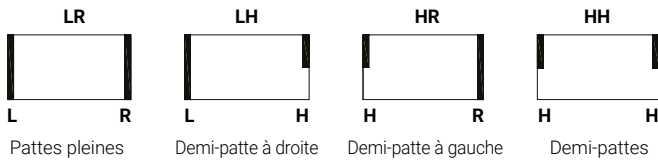
Huches et rangement mural

Huches pour bureaux avec portes

HP



Types de piètements



Standards de fabrication

- Le dos de la huche a un grain de bois horizontal;
- Cache-lumière;

Nombre de portes:

30" - 42": 2 portes, 48" - 54": 3 portes, 60" - 72": 4 portes, 84": 5 portes.

Babillards: Babillard en tissu (TB) en option.

Piètements: Si le choix de piètements n'est pas spécifié, le standard est de 2 pattes pleines (LR). Autres configurations: 1/2 patte à gauche (HR) ou à droite (LH), ajouter 41 \$ détail, 1/2 pattes à gauche et à droite (HH), ajouter 81 \$ détail. **Mise en garde:** les huches avec pattes (HH) doivent obligatoirement être fixées à un mur ou à des meubles adjacents afin de ne pas basculer vers l'avant. Logiflex se dégage de toute responsabilité en cas d'accident si ces huches n'ont pas été installées correctement.

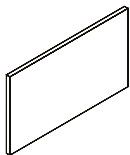
Serrure: Serrures en option, noires (LKBL) ou nickel satiné (LKSN). Agencer avec le fini de la poignée.

Diviseurs: Offerts en option. Pré-perçage pour diviseurs (DVD) incluant un ensemble de 3 diviseurs de métal.

Poignées: Les poignées sont en option. Référez à la liste de poignées proposées par Logiflex / Ajouter 14\$ détail par poignée.

Options

Babillards

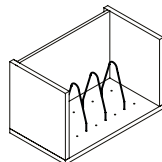


Serrure



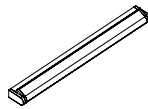
43\$ ch.

Pré-perçage avec 3 diviseurs



DVD
27\$

Luminaire



\$\$

Prix

Dimensions	
A B C	ML
163037	739
163637	801
164237	868
164837	936
165437	1057
166037	1130
166637	1200
167237	1230
168437	1322
163043	801
163643	879
164243	952
164843	1030
165443	1161
166043	1243
166643	1322
167243	1361
168443	1461

Façade super lustrée: Veuillez demander une soumission afin d'obtenir un prix.

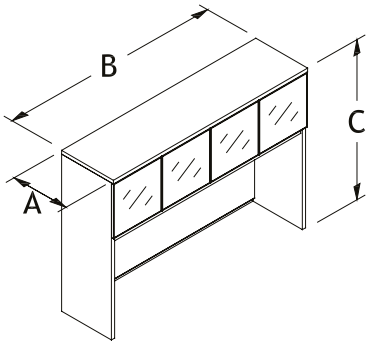
Comment commander

ML	AB	HP	C	TB	HH HR LH LR (std)	LKBL LKSN	DVD	T524 T536 T548 DEL20	
série	dimensions	code	hauteur	babillards (p. 125)	piètement	serrure (p. 171)	diviseurs	poignées (p. 162)	luminaire (p. 178)
Exemple ML	1636	HP	43	TB	LR	LKSN	DVD		

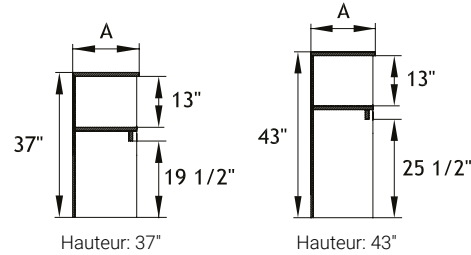
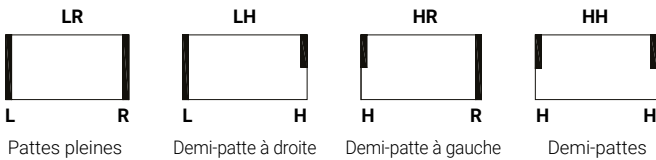
Huches et rangement mural

Huches pour bureaux avec portes vitrées

HPFL



Types de piètements



Standards de fabrication

- Portes en verre blanc (V4) avec cadrage d'aluminium;
- Le dos de la huche a un grain de bois horizontal;
- Portes avec amortisseurs;
- Cache-lumière;

Nombre de portes:

30" - 42": 2 portes, 48" - 54": 3 portes, 60" - 72": 4 portes, 84": 5 portes.

Babillards: Babillard en tissu (TB) en option.

Piètements: Si le choix de piètements n'est pas spécifié, le standard est de 2 pattes pleines (LR). Autres configurations: 1/2 patte à gauche (HR) ou à droite (LH), ajouter 41 \$ détail, 1/2 pattes à gauche et à droite (HH), ajouter 81 \$ détail. **Mise en garde:** les huches avec pattes (HH) doivent obligatoirement être fixées à un mur ou à des meubles adjacents afin de ne pas basculer vers l'avant. Logiflex se dégage de toute responsabilité en cas d'accident si ces huches n'ont pas été installées correctement.

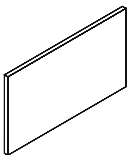
Verre: Si le choix de verre n'est pas spécifié, le standard est le verre blanc (V4). Pour un fini différent du standard, veuillez vous référer à la charte des couleurs.

Diviseurs: Offerts en option. Pré-perçage pour diviseurs (DVD) incluant un ensemble de 3 diviseurs de métal.

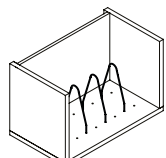
Poignées: Les poignées intégrées au cadrage d'aluminium sont en option. Ajouter 14\$ détail par poignée.

Options

Babillards

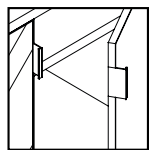


Pré-perçage avec 3 diviseurs



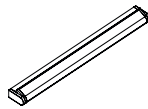
DVD
27\$

Poignées



H001
14\$ un.

Luminaire



SS

Comment commander

ML	AB	HPFL	C	TB	HH HR LH LR (std)	KB PL V4 (std)	DVD	H001	T524 T536 T548 DEL20
série	dimensions	code	hauteur	babillards (p. 125)	piètement	verre	diviseurs	poignées	luminaire (p. 178)
Exemple ML	1636	HPFL	43	TB	LR	V4	DVD	H001	

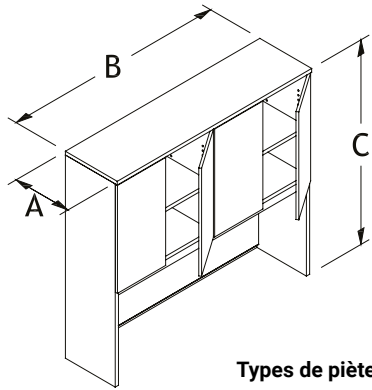
Prix

Dimensions	
A B C	ML
163037	1189
163637	1328
164237	1483
164837	1634
165437	1834
166037	2000
166637	2150
167237	2251
168437	2506
163043	1257
163643	1411
164243	1571
164843	1736
165443	1948
166043	2118
166643	2283
167243	2394
168443	2653

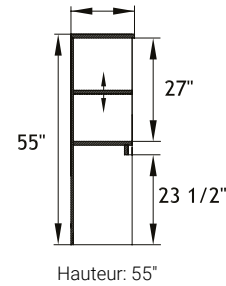
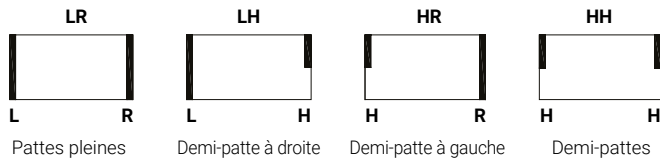
Huches et rangement mural

Huches pour bureaux avec portes

HPA



Types de piètements



Standards de fabrication

- Le dos de la huche a un grain de bois horizontal;
- Cache-lumière;
- Une tablette ajustable par section;

Nombre de portes:

30" - 42": 2 portes, 48" - 54": 3 portes, 60" - 72": 4 portes, 84": 5 portes.

Babillards: Babillard en tissu (TB) en option.

Piètements: Si le choix de piètements n'est pas spécifié, le standard est de 2 pattes pleines (LR). Autres configurations: 1/2 patte à gauche (HR) ou à droite (LH), ajouter 41 \$ détail, 1/2 pattes à gauche et à droite (HH), ajouter 81 \$ détail. **Mise en garde:** les huches avec pattes (HH) doivent obligatoirement être fixées à un mur ou à des meubles adjacents afin de ne pas basculer vers l'avant. Logiflex se dégage de toute responsabilité en cas d'accident si ces huches n'ont pas été installées correctement.

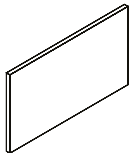
Serrure: Serrures en option, noires (LKBL) ou nickel satiné (LKSN). À agencer avec le fini de la poignée.

Diviseurs: Offerts en option. Pré-perçage pour diviseurs (DVD) incluant un ensemble de 3 diviseurs de métal.

Poignées: Les poignées sont en option. Référez à la liste de poignées proposées par Logiflex / Ajouter 14\$ détail par poignée.

Options

Babillards

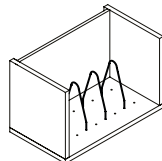


Serrure



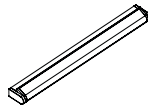
43\$ ch.

Pré-perçage avec 3 diviseurs



DVD
27\$

Luminaire



\$\$

Prix

Dimensions		
A	B	C ML
163055		1166
163655		1235
164255		1340
164855		1447
165455		1687
166055		1772
166655		1870
167255		1923
168455		2099

Comment commander

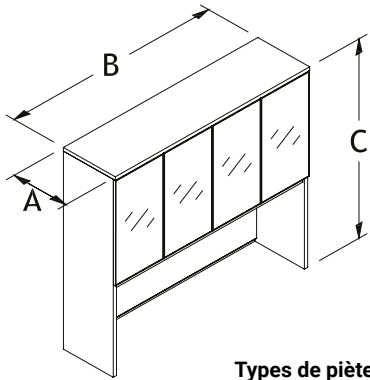
ML	AB	HPA	C	TB	HH HR LH LR (std)	LKBL LKSN	DVD	T524 T536 T548 DEL20	
série	dimensions	code	hauteur	babillards (p. 125)	piètement	serrure (p. 171)	diviseurs	poignées (p. 162)	luminaire (p. 178)
Exemple	ML	1636	HPA	55	TB	LR	LKSN	DVD	

Façade super lustrée: Veuillez demander une soumission afin d'obtenir un prix.

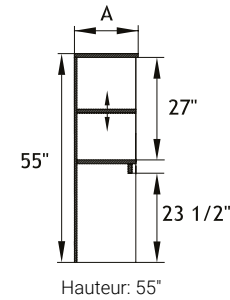
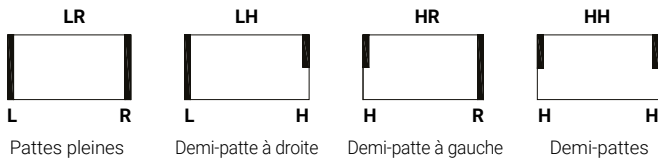
Huches et rangement mural

Huches pour bureaux avec portes vitrées

HPAFL



Types de piètements



Standards de fabrication

- Portes en verre blanc (V4) avec cadrage d'aluminium;
- Le dos de la huche a un grain de bois horizontal;
- Portes avec amortisseurs;
- Cache-lumière;
- Une tablette ajustable par section;

Nombre de portes:

30" - 42": 2 portes, 48" - 54": 3 portes, 60" - 72": 4 portes, 84": 5 portes.

Babillards: Babillard en tissu (TB) en option.

Piètements: Si le choix de piètements n'est pas spécifié, le standard est de 2 pattes pleines (LR). Autres configurations: 1/2 patte à gauche (HR) ou à droite (LH), ajouter 41 \$ détail, 1/2 pattes à gauche et à droite (HH), ajouter 81 \$ détail. **Mise en garde:** les huches avec pattes (HH) doivent obligatoirement être fixées à un mur ou à des meubles adjacents afin de ne pas basculer vers l'avant. Logiflex se dégage de toute responsabilité en cas d'accident si ces huches n'ont pas été installées correctement.

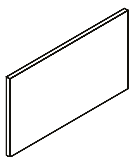
Verre: Si le choix de verre n'est pas spécifié, le standard est le verre blanc (V4). Pour un fini différent du standard, veuillez vous référer à la charte des couleurs.

Diviseurs: Offerts en option. Pré-perçage pour diviseurs (DVD) incluant un ensemble de 3 diviseurs de métal.

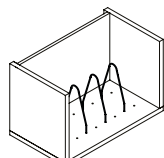
Poignées: Les poignées intégrées au cadrage d'aluminium sont en option. Ajouter 14\$ détail par poignée.

Options

Babillards

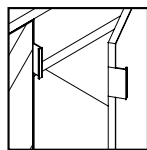


Pré-perçage avec 3 diviseurs



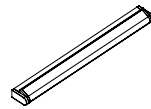
DVD
27\$

Poignées



H001
14\$ un.

Luminaire



SS

Comment commander

ML	AB	HPAFL	C	TB	LR (std)	KB PL V4 (std)	DVD	H001	T524 T536 T548 DEL20
série	dimensions	code	hauteur	babillards (p. 125)	piètement	verre	diviseurs	poignées	luminaire (p. 178)
Exemple ML	1636	HPAFL	55	TB	LR	V4	DVD	H001	

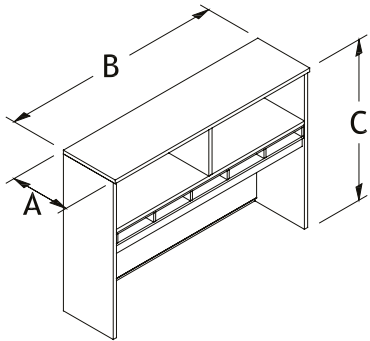
Prix

Dimensions	
A B C	ML
163055	2101
163655	2318
164255	2586
164855	2852
165455	2843
166055	3529
166655	3785
167255	3989
168455	4473

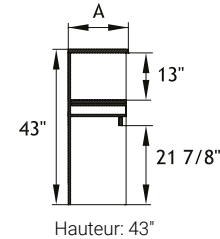
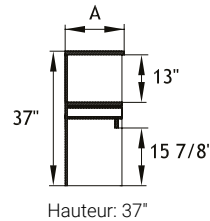
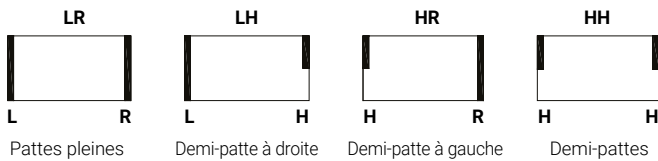
Huches et rangement mural

Huches ouvertes avec pigeonier

HOPG



Types de piètements



Standards de fabrication

- Le dos de la huche a un grain de bois horizontal;
- Intérieur de pigeonier: 2-3/8";
- Centre vertical sur les huches de largeur de 54" et plus seulement;
- Cache-lumière;

Nombre de cases de pigeonier:

24" - 31": 2 cases, 32" - 50": 3 cases, 51" - 70": 5 cases, 71" - 84": 7 cases.

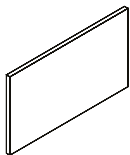
Babillards: Babillard en tissu (TB) en option.

Piètements: Si le choix de piètements n'est pas spécifié, le standard est de 2 pattes pleines (LR). Autres configurations: 1/2 patte à gauche (HR) ou à droite (LH), ajouter 41 \$ détail, 1/2 pattes à gauche et à droite (HH), ajouter 81 \$ détail. **Mise en garde:** les huches avec pattes (HH) doivent obligatoirement être fixées à un mur ou à des meubles adjacents afin de ne pas basculer vers l'avant. Logiflex se dégage de toute responsabilité en cas d'accident si ces huches n'ont pas été installées correctement.

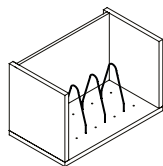
Diviseurs: Offerts en option. Pré-perçage pour diviseurs (DVD) incluant un ensemble de 3 diviseurs de métal.

Options

Babillards

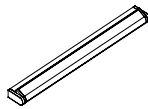


Pré-perçage avec 3 diviseurs



DVD
27\$

Luminaire



\$\$

Prix

Dimensions	
A B C	ML
163037	831
163637	885
164237	985
164837	1017
165437	1075
166037	1116
166637	1153
167237	1188
168437	1266

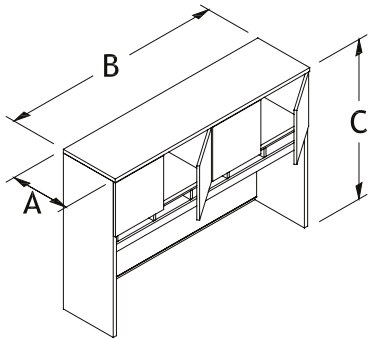
Comment commander

ML	AB	HOPG	C	TB	LR (std)	DVD	+
série	dimensions	code	hauteur	babillards (p. 125)	piètement	diviseurs	luminaire (p. 178)
Exemple ML	1636	HOPG	43	TB	LR	DVD	T524 T536 T548 DEL20

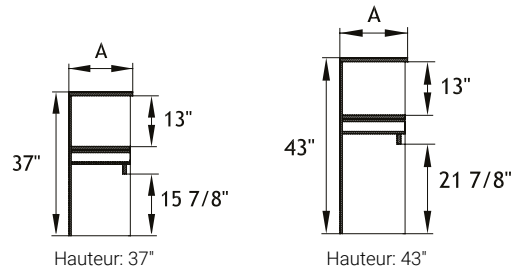
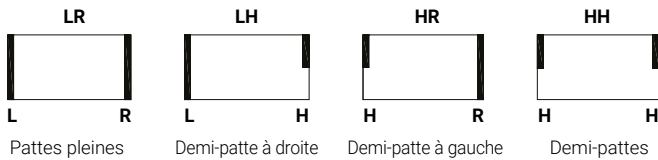
Huches et rangement mural

Huches pour bureaux avec portes et pigeonier

HPPG



Types de piètements



Standards de fabrication

- Le dos de la huche a un grain de bois horizontal;
- Cache-lumière;
- Intérieur de pigeonier: 2-3/8";

Nombre de cases de pigeonier:

24" - 31": 2 cases, 32" - 50": 3 cases, 51" - 70": 5 cases, 71" - 84": 7 cases.

Nombre de portes:

30" - 42": 2 portes, 48" - 54": 3 portes, 60" - 72": 4 portes, 84": 5 portes.

Babillards: Babillard en tissu (TB) en option.

Piètements: Si le choix de piètements n'est pas spécifié, le standard est de 2 pattes pleines (LR). Autres configurations: 1/2 patte à gauche (HR) ou à droite (LH), ajouter 41 \$ détail, 1/2 pattes à gauche et à droite (HH), ajouter 81 \$ détail. **Mise en garde:** les huches avec pattes (HH) doivent obligatoirement être fixées à un mur ou à des meubles adjacents afin de ne pas basculer vers l'avant. Logiflex se dégage de toute responsabilité en cas d'accident si ces huches n'ont pas été installées correctement.

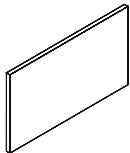
Serrure: Serrures en option, noires (LKBL) ou nickel satiné (LKSN). À agencer avec le fini de la poignée.

Diviseurs: Offerts en option. Pré-perçage pour diviseurs (DVD) incluant un ensemble de 3 diviseurs de métal.

Poignées: Les poignées sont en option. Référez à la liste de poignées proposées par Logiflex / Ajouter 14\$ détail par poignée.

Options

Babillards

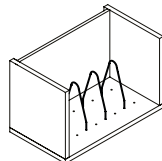


Serrure



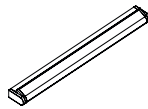
43\$ ch.

Pré-perçage avec 3 diviseurs



DVD
27\$

Luminaire



\$\$

Comment commander

ML	AB	HPPG	C	TB	HH HR LH LR (std)	LKBL LKSN	DVD	T524 T536 T548 DEL20	
série	dimensions	code	hauteur	babillards (p. 125)	piètement	serrure (p. 171)	diviseurs	poignées (p. 162)	luminaire (p. 178)
Exemple ML	1636	HPPG	43	TB	LR	LKSN	DVD		

Prix

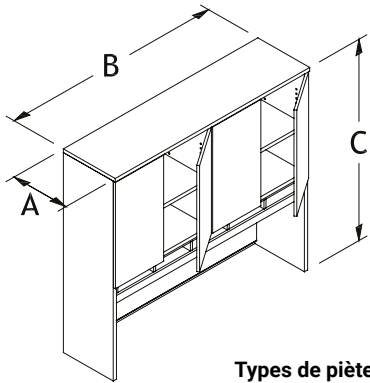
Dimensions	
A B C	ML
163037	972
163637	1037
164237	1105
164837	1230
165437	1348
166037	1427
166637	1502
167237	1566
168437	1698
<hr/>	
163043	1037
163643	1116
164243	1188
164843	1322
165443	1453
166043	1537
166643	1622
167243	1698
168443	1836

Façade super lustrée: Veuillez demander une soumission afin d'obtenir un prix.

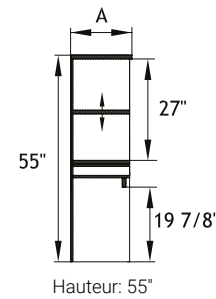
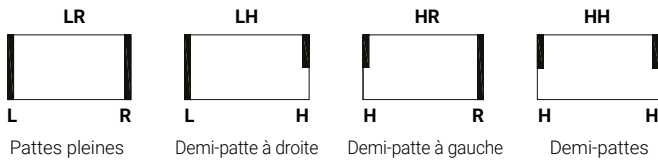
Huches et rangement mural

Huches pour bureaux avec portes et pigeonnier

HPAPG



Types de piètements



Standards de fabrication

- Le dos de la huche a un grain de bois horizontal;
- Cache-lumière;
- Intérieur de pigeonnier: 2-3/8";

Nombre de cases de pigeonnier:

24" - 31": 2 cases, 32" - 50": 3 cases, 51" - 70": 5 cases, 71" - 84": 7 cases.

Nombre de portes:

30" - 42": 2 portes, 48" - 54": 3 portes, 60" - 72": 4 portes, 84": 5 portes.

Babillards: Babillard en tissu (TB) en option.

Piètements: Si le choix de piètements n'est pas spécifié, le standard est de 2 pattes pleines (LR). Autres configurations: 1/2 patte à gauche (HR) ou à droite (LH), ajouter 41 \$ détail, 1/2 pattes à gauche et à droite (HH), ajouter 81 \$ détail. **Mise en garde:** les huches avec pattes (HH) doivent obligatoirement être fixées à un mur ou à des meubles adjacents afin de ne pas basculer vers l'avant. Logiflex se dégage de toute responsabilité en cas d'accident si ces huches n'ont pas été installées correctement.

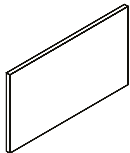
Serrure: Serrures en option, noires (LKBL) ou nickel satiné (LKSN). À agencer avec le fini de la poignée.

Diviseurs: Offerts en option. Pré-perçage pour diviseurs (DVD) incluant un ensemble de 3 diviseurs de métal.

Poignées: Les poignées sont en option. Référer à la liste de poignées proposées par Logiflex / Ajouter 14\$ détail par poignée.

Options

Babillards

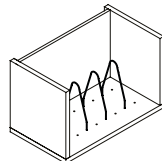


Serrure



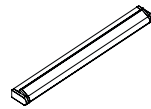
43\$ ch.

Pré-perçage avec 3 diviseurs



DVD
27\$

Luminaire



\$\$

Comment commander

ML	AB	HPAPG	C	TB	HH HR LH LR (std)	LKBL LKSN	DVD	T524 T536 T548 DEL20	
série	dimensions	code	hauteur	babillards (p. 125)	piètement	serrure (p. 171)	diviseurs	poignées (p. 162)	luminaire (p. 178)
Exemple ML	1636	HPAPG	55	TB	LR	LKSN	DVD		

Prix

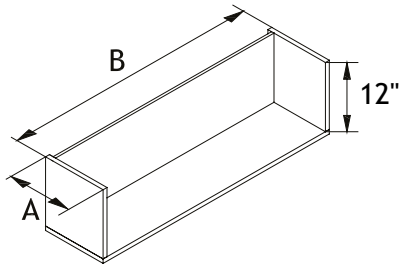
Dimensions	
A B C	ML
163055	1395
163655	1465
164255	1570
164855	1727
165455	1965
166055	2053
166655	2167
167255	2248
168455	2507

Façade super lustrée: Veuillez demander une soumission afin d'obtenir un prix.

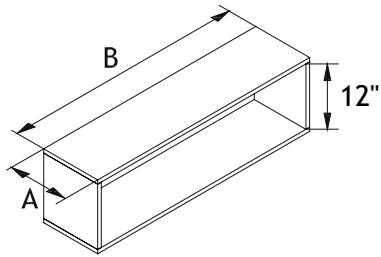
Huches et rangement mural

Tablettes murales

WWS



WWST



Standards de fabrication

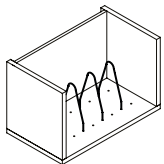
- Intérieur 12";
- Fixation au mur par Z-bar.

Diviseurs: Offerts en option. Pré-perçage pour diviseurs (DVD) incluant un ensemble de 3 diviseurs de métal.

Attention: Logiflex n'est pas responsable quant à l'installation des huches murales. L'entière responsabilité revient au distributeur ou au client.

Options

Pré-perçage avec 3 diviseurs



DVD
27\$

Comment commander

ML	AB	WWS WWST	DVD
série	dimensions	code	diviseurs
Exemple ML	1336	WWS	DVD

Prix

WWS - Tablette murale sans dessus

Dimensions		
A	B	ML
1336		320
1342		358
1348		489
1354		585
1360		726
1372		755

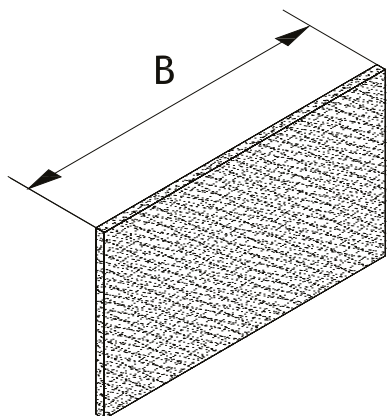
WWST - Tablette murale avec dessus

Dimensions		
A	B	ML
1336		377
1342		397
1348		538
1354		623
1360		763
1372		792

Huches et rangement mural

Babillard en tissu pour huches

TB



Standards de fabrication

Tissus standard: Se référer à la liste de tissus proposée dans la charte de couleurs Logiflex.

Tissus de chaise: Veuillez faire une demande de soumission en fournissant les informations suivantes: Nom du fournisseur, nom/numéro du patron, nom/numéro de la couleur. Prix disponibles sur soumission.

Tissus COM: (fournis par le client). Les tissus COM doivent être directement acheminés à votre agent au service à la clientèle par **port payé**. Il est bien important de spécifier le numéro de référence de votre bon d'achat sur le paquet contenant votre tissu.

Les babillards avec tissus COM:

Babillards de 30" à 42" = 1.5 verges

Babillards de 48" - 60" = 2 verges

Babillards de 66" - 78" = 2.5 verges

Babillards de 84" - 96" = 3 verges

Un babillard pour huche existante:

Si un babillard pour huche existante est commandé, spécifier le code de la huche existante. Logiflex pourra alors produire ce babillard aux dimensions exactes pour une installation facile du produit.

Prix

Dimensions B	COM												
	GRA	GR1	GR2	GR3	GR4	GR5	GR6	GR7	GR8	GR9	GR10	GR11	GR12
30	280	313	357	401	456	511	566	621	676	731	786	896	1 006
36	280	313	357	401	456	511	566	621	676	731	786	896	1 006
42	280	313	357	401	456	511	566	621	676	731	786	896	1 006
48	280	313	357	401	456	511	566	621	676	731	786	896	1 006
54	280	313	357	401	456	511	566	621	676	731	786	896	1 006
60	379	412	456	500	555	610	665	720	775	830	885	995	1 105
66	379	412	456	500	555	610	665	720	775	830	885	995	1 105
72	420	461	516	571	640	709	777	846	915	984	1 052	1 190	1 327
84	461	511	577	643	726	808	891	973	1056	1138	1 221	1 386	1 551

Comment commander

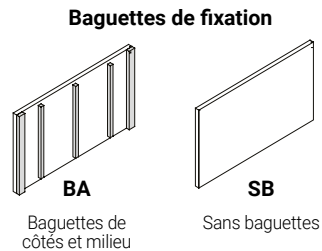
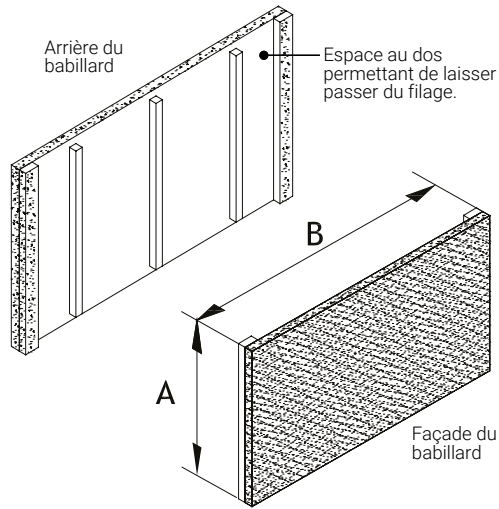
ML	B	TB	GRA	code de huche existant	code de huche existant	tissu
série	dimensions	code	hauteur de huche existant	tissu	code de huche existant	tissu
Exemple ML	30	TB	GR1			

Voir la charte des tissus gradés de Logiflex ou numéro de tissu COM

Huches et rangement mural

Babillards et tableaux d'affichage muraux en tissu

TBW



Standards de fabrication

- Espace au dos permettant de laisser passer du filage;
- Fixation murale à l'aide d'un crochet pour montage mural.

Tissus standard: Se référer à la liste de tissus proposée dans la charte de couleurs Logiflex.

Tissus de chaise: Veuillez faire une demande de soumission en fournissant les informations suivantes: Nom du fournisseur, nom/numéro du patron, nom/numéro de la couleur. Prix disponibles sur soumission.

Tissus COM: (fournis par le client). Les tissus COM doivent être directement acheminés à votre agent au service à la clientèle par **port payé**. Il est bien important de spécifier le numéro de référence de votre bon d'achat sur le paquet contenant votre tissu.

Les babillards avec tissus COM:
 Babillards de 30" à 42" = 1.5 verges
 Babillards de 48" - 60" = 2 verges
 Babillards de 66" - 72" = 2.5 verges
 Babillards de 84" = 3 verges

Prix

Dimensions A B	COM												
	GRA	GR1	GR2	GR3	GR4	GR5	GR6	GR7	GR8	GR9	GR10	GR11	GR12
2430	280	313	357	401	456	511	566	621	676	731	786	896	1 006
2436	280	313	357	401	456	511	566	621	676	731	786	896	1 006
2442	280	313	357	401	456	511	566	621	676	731	786	896	1 006
2448	280	313	357	401	456	511	566	621	676	731	786	896	1 006
2454	280	313	357	401	456	511	566	621	676	731	786	896	1 006
2460	379	412	456	500	555	610	665	720	775	830	885	995	1 105
2466	379	412	456	500	555	610	665	720	775	830	885	995	1 105
2472	420	461	516	571	640	709	777	846	915	984	1 052	1 190	1 327
2484	461	511	577	643	726	808	891	973	1056	1138	1 221	1 386	1 551

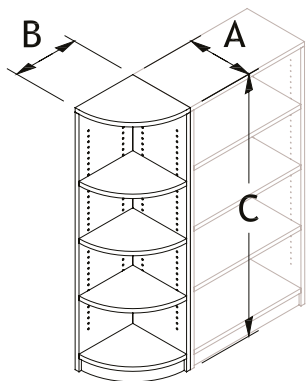
Comment commander

ML	AB		TBW	SB BA (std)	GR1 GR2 GR3 GR4 GR5 COM	Voir la charte des tissus gradés de Logiflex ou numéro de tissu COM
	série	dimensions				
Exemple	ML	2442	TBW	BA	GR1	

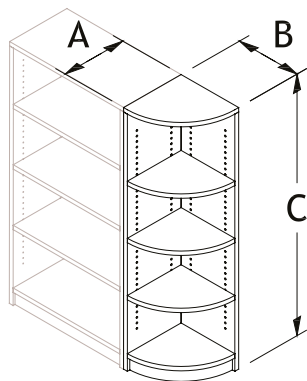
Bibliothèques et armoires

Bibliothèques de coin

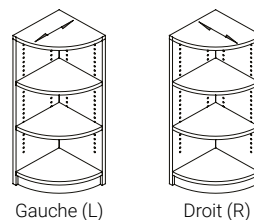
BBC L



BBC R

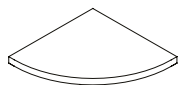


Sens du grain de bois



Options

Tablettes ajustables additionnelles



Comment commander

ML MLL	ABC		L R	SH	
série	code	dimensions	code	direction grain de bois	tablettes
Exemple ML	BB	151529	C	L	SH

Standards de fabrication

- Tablettes ajustables 1" d'épaisseur;
- Supports à tablettes.

Nombre de tablette(s) ajustable(s) incluse(s):

Moins de 36"H: 1 tablette, 36"- 47"H: 2 tablettes, 48"- 65"H: 3 tablettes, 66"- 83"H: 4 tablettes, 84"H et plus: 5 tablettes.

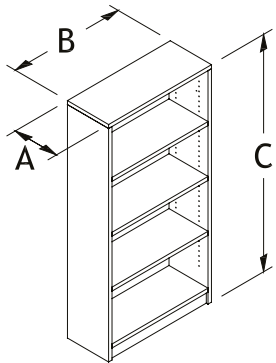
Tablettes ajustables additionnelles (SH): voir Annexe G pour les prix, p. 17

Prix

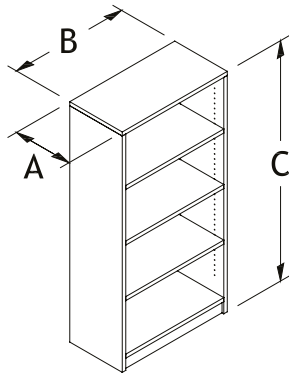
Dimensions		
A	B	C
121229	797	842
121236	836	
121242	875	
121248	910	
121254	952	
121260	989	
121266	1026	
121272	1097	
121284	1138	
<hr/>		
151529	836	894
151536	875	
151542	910	
151548	952	
151554	989	
151560	1026	
151566	1063	
151572	1138	
151584	1174	
<hr/>		
202029	875	954
202036	910	
202042	952	
202048	989	
202054	1026	
202060	1063	
202066	1097	
202072	1172	
202084	1211	
<hr/>		
242429	910	1015
242460	1098	
242466	1134	
242472	1210	
242484	1250	
<hr/>		
303029	1097	1253

Bibliothèques 30" avec dos en masonite noir

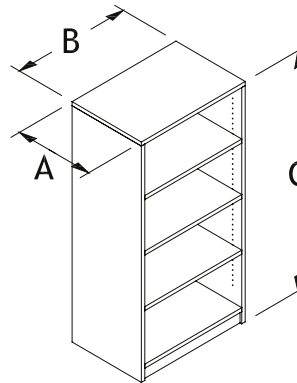
BB1230



BB1530



BB2030



Standards de fabrication

- Tablettes ajustables 1" d'épaisseur;
- Supports à tablettes;
- Dos en masonite noir.

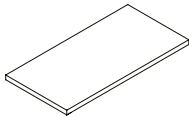
Nombre de tablette(s) ajustable(s) incluse(s):

Moins de 36"H: 1 tablette, 36"- 47"H: 2 tablettes, 48"- 65"H: 3 tablettes, 66"- 83"H: 4 tablettes, 84"H et plus: 5 tablettes.

Tablettes ajustables additionnelles (SH): voir Annexe G pour les prix, p. 17

Options

Tablettes ajustables additionnelles



Comment commander

ML MLL	BB	ABC	SH
série	code	dimensions	tablettes

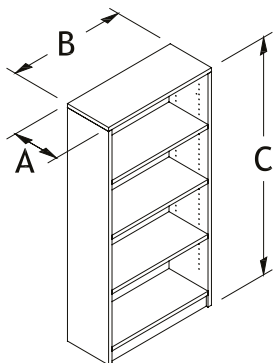
Exemple ML BB 153029 SH

Prix

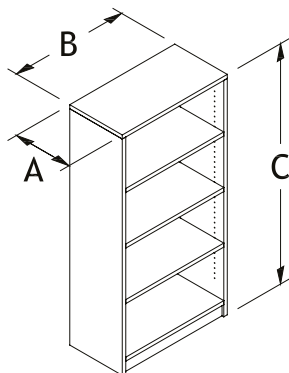
Dimensions				
A	B	C	ML	MLL
123029	397	465		
123036	425			
123042	454			
123048	503			
123054	521			
123060	538			
123066	576			
123072	708			
123084	747			
<hr/>				
153029	425	507		
153036	454			
153042	483			
153048	527			
153054	549			
153060	567			
153066	604			
153072	739			
153084	775			
<hr/>				
203029	454	553		
203036	483			
203042	510			
203048	557			
203054	576			
203060	593			
203066	629			
203072	763			
203084	801			

Bibliothèques 30" avec dos en mélamine

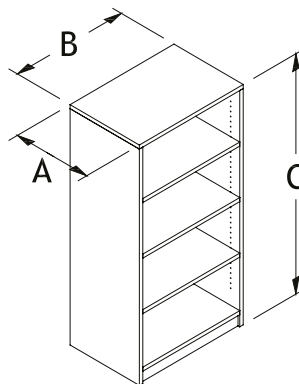
BBL1230



BBL1530



BBL2030



Standards de fabrication

- Tablettes ajustables 1" d'épaisseur;
- Supports à tablettes;
- Dos en mélamine.

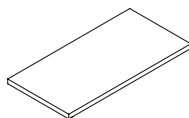
Nombre de tablette(s) ajustable(s) incluse(s):

Moins de 36"H: 1 tablette, 36"- 47"H: 2 tablettes, 48"- 65"H: 3 tablettes, 66"- 83"H: 4 tablettes, 84"H et plus: 5 tablettes.

Tablettes ajustables additionnelles (SH): voir Annexe G pour les prix, p. 17

Options

Tablettes ajustables additionnelles



Comment commander

ML MLL	ABC	SH
BBL		
série	code	dimensions

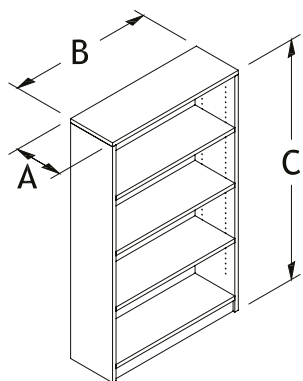
Exemple ML **BBL** 153029 SH

Prix

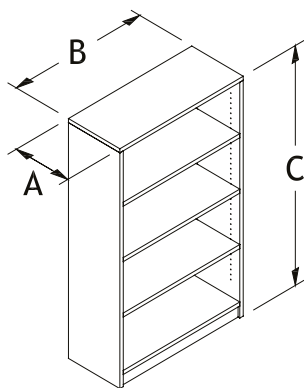
Dimensions				
A	B	C	ML	MLL
123029	435		501	
123036	510			
123042	585			
123048	629			
123054	658			
123060	680			
123066	726			
123072	859			
123084	896			
<hr/>				
153029	464	547		
153036	538			
153042	614			
153048	658			
153054	680			
153060	726			
153066	763			
153072	896			
153084	936			
<hr/>				
203029	489	592		
203036	567			
203042	645			
203048	689			
203054	708			
203060	755			
203066	792			
203072	924			
203084	963			

Bibliothèques 36" avec dos en masonite noir

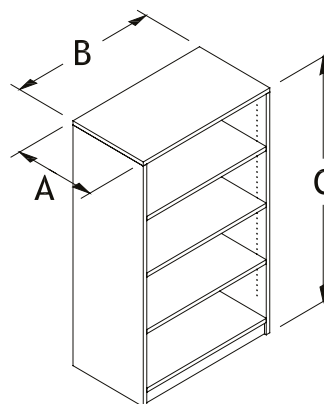
BB1236



BB1536



BB2036



Standards de fabrication

- Tablettes ajustables 1" d'épaisseur;
- Supports à tablettes;
- Dos en masonite noir.

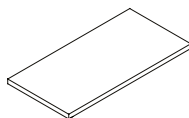
Nombre de tablette(s) ajustable(s) incluse(s):

Moins de 36"H: 1 tablette, 36"- 47"H: 2 tablettes, 48"- 65"H: 3 tablettes, 66"- 83"H: 4 tablettes, 84"H et plus: 5 tablettes.

Tablettes ajustables additionnelles (SH): voir Annexe G pour les prix, p. 17

Options

Tablettes ajustables additionnelles



Comment commander

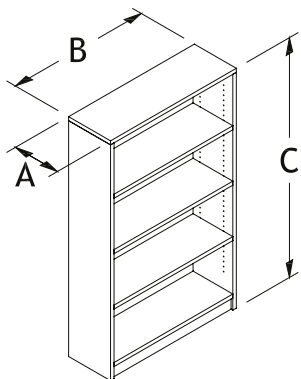
ML MLL	BB	ABC	SH
série	code	dimensions	tablettes
Exemple ML	BB	153629	SH

Prix

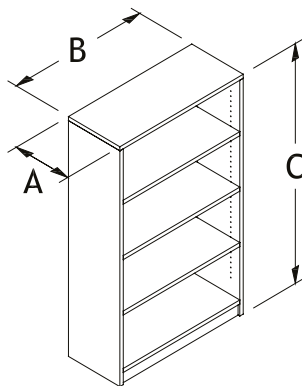
Dimensions			
A	B	C	
123629	443	523	ML MLL
123636	471		
123642	503		
123648	527		
123654	549		
123660	567		
123666	604		
123672	739		
153629	471	567	
153636	503		
153642	527		
153648	557		
153654	576		
153660	593		
153666	629		
153672	763		
203629	503	621	
203636	527		
203642	557		
203648	585		
203654	604		
203660	623		
203666	658		
203672	792		

Bibliothèques 36" avec dos en mélamine

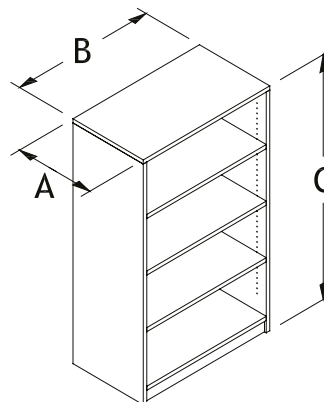
BBL1236



BBL1536



BBL2036



Standards de fabrication

- Tablettes ajustables 1" d'épaisseur;
- Supports à tablettes;
- Dos en mélamine.

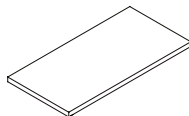
Nombre de tablette(s) ajustable(s) incluse(s):

Moins de 36"H: 1 tablette, 36"- 47"H: 2 tablettes, 48"- 65"H: 3 tablettes, 66"- 83"H: 4 tablettes, 84"H et plus: 5 tablettes.

Tablettes ajustables additionnelles (SH): voir Annexe G pour les prix, p. 17

Options

Tablettes ajustables additionnelles



Comment commander

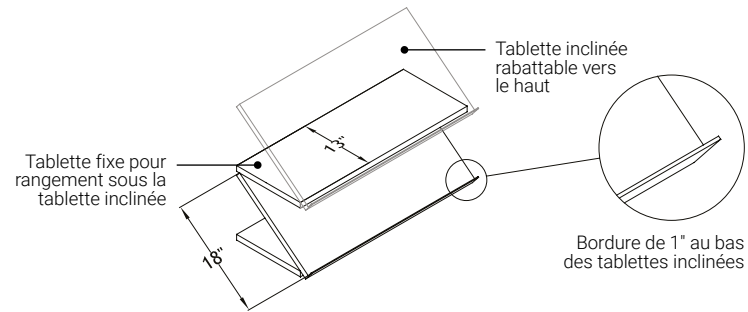
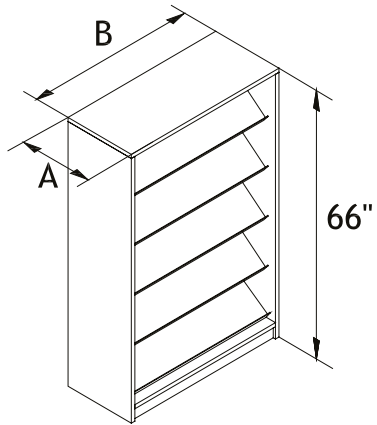
ML MLL	ABC	SH
série	code	dimensions
Exemple ML	BBL	153629
		SH

Prix

Dimensions	ML	MLL
123629	464	543
123636	538	
123642	614	
123648	658	
123654	689	
123660	708	
123666	755	
123672	885	
153629	489	583
153636	567	
153642	645	
153648	689	
153654	717	
153660	739	
153666	783	
153672	919	
203629	521	638
203636	593	
203642	673	
203648	717	
203654	747	
203660	763	
203666	813	
203672	946	

Présentoirs avec 5 tablettes inclinées

MD5



Standards de fabrication

- Présentoirs avec 5 tablettes inclinées et tablettes horizontales fixes en-dessous.

Prix

Dimensions	
A B	ML
1830	1747
1836	1793

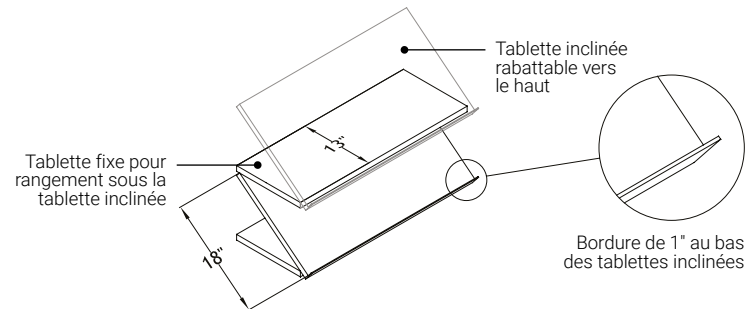
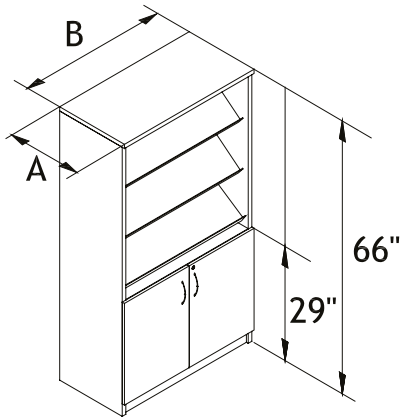
Comment commander

AB		
ML		MD5
série	dimensions	code

Exemple ML 1836 MD5

Présentoirs avec 3 tablettes inclinées et armoire 2 portes

MD3AR



Standards de fabrication

- Présentoirs avec 3 tablettes inclinées et tablettes horizontales fixes en-dessous;
- Armoire 2 portes avec 1 tablette ajustable;
- Poignées HJAB;
- Serrure.

Poignées: Pour une poignée différente du standard HJAB, se référer à la liste proposée par Logiflex, sans frais.

Prix

Dimensions	
A B	ML
1830	1698
1836	1747

Comment commander

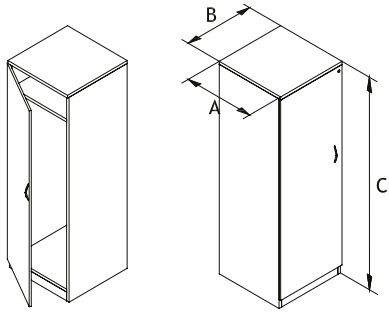
ML		AB		MD3AR		poignées (p. 162)	
série	dimensions	code					
Exemple ML	1836	MD3AR					

Façade super lustrée : Veuillez demander une soumission afin d'obtenir un prix.

Armoires-vestiaires avec une porte

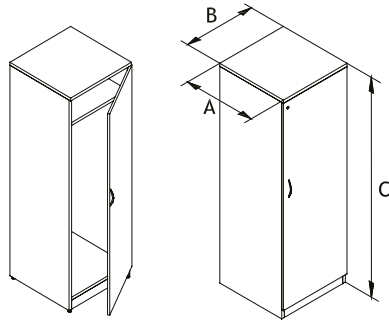
VL

Porte ouvrant vers la gauche



VR

Porte ouvrant vers la droite



Standards de fabrication

- Tablette fixe (espace de 8" entre la surface et la tablette);
- Barre à cintres;
- Grille de ventilation au dos;
- Poignée HJAB;
- Serrure;
- Dos en mélamine 5/8" d'épaisseur.

Poignée: Pour une poignée différente du standard HJAB, se référer à la liste proposée par Logiflex, sans frais.

Prix

Dimensions	
A B C	ML
201866	794
202466	878
241866	970
242466	1045
201872	868
202472	951
241872	1045
242472	1121
201884	1017
202484	1118
241884	1196
242484	1271

Façade super lustrée : Veuillez demander une soumission afin d'obtenir un prix.

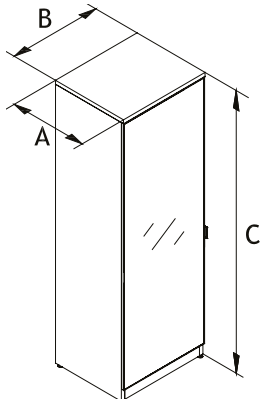
Comment commander

ML	ABC	VL VR	HJAB (std)
série	dimension	code	poignées (p. 162)
Exemple ML	202466	VL	HJAB

Armoires-vestiaires avec une porte vitrée

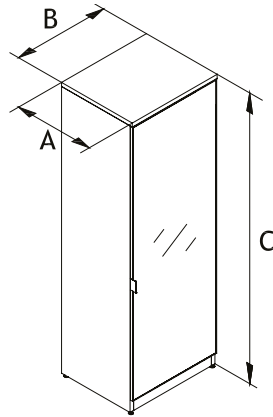
VLFL

Porte ouvrant vers la gauche



VRFL

Porte ouvrant vers la droite



Standards de fabrication

- Porte en verre blanc (V4) avec cadrage d'aluminium et poignée intégrée;
- Porte avec amortisseurs;
- Barre à cintres;
- Tablette fixe (espace de 8" entre la surface et la tablette);
- Dos en mélamine 5/8" d'épaisseur;
- Grille de ventilation au dos.

Verre: Si le choix de verre n'est pas spécifié, le standard est le verre blanc (V4). Pour un fini différent du standard, veuillez vous référer à la charte des couleurs.

Prix

Dimensions	
A B C	ML
201866	1804
202466	2209
241866	2014
242466	2423
201872	1975
202472	2408
241872	2184
242472	2619
201884	2385
202484	2868
241884	2599
242484	3066

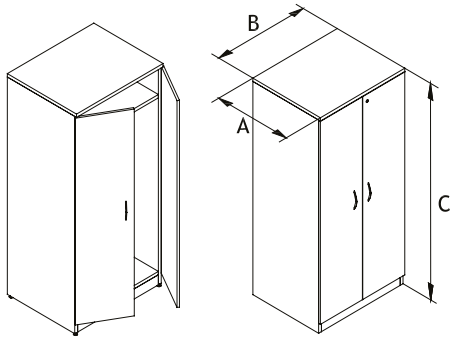
Comment commander

ML	ABC	VLFL VRFL	KB PL V4 (std)
série	dimension	code	verre

Exemple ML 202466 VLFL V4

Armoires-vestiaires avec deux portes

V



Standards de fabrication

- Tablette fixe (espace de 8" entre la surface et la tablette);
- Barre à cintres;
- Grille de ventilation au dos;
- Poignées HJAB;
- Serrure;
- Dos en mélamine 5/8" d'épaisseur.

Poignées: Pour une poignée différente du standard HJAB, se référer à la liste proposée par Logiflex, sans frais.

Prix

Dimensions	
A B C	ML
203066	1105
203666	1209
243066	1293
243666	1395
203072	1200
203672	1303
243072	1386
243672	1484
203084	1455
243084	1651

Façade super lustrée : Veuillez demander une soumission afin d'obtenir un prix.

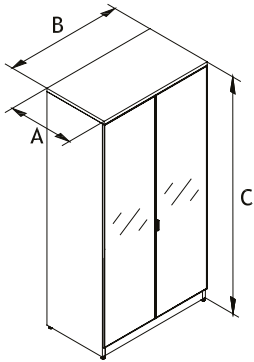
Comment commander

ML	ABC		HJAB (std)
	série	dimension	code
Exemple	ML	203066	V HJAB

poignées (p. 162)

Armoires-vestiaires avec deux portes vitrées

VFL



Standards de fabrication

- Portes en verre blanc (V4) avec cadrage d'aluminium et poignée intégrée;
- Portes avec amortisseurs;
- Barre à cintres;
- Tablette fixe (espace de 8" entre la surface et la tablette);
- Dos en mélamine 5/8" d'épaisseur;
- Grille de ventilation au dos.

Verre: Si le choix de verre n'est pas spécifié, le standard est le verre blanc (V4). Pour un fini différent du standard, veuillez vous référer à la charte des couleurs.

Prix

Dimensions		
A	B	C ML
203066		2443
203666		2810
243066		2630
243666		3019
203072		2622
203672		3030
243072		2881
243672		3232
203084		3206
243084		3380

Comment commander

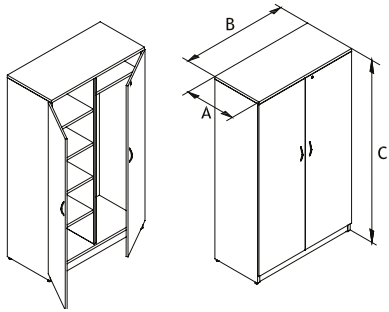
ML	ABC	VFL	KB PL V4 (std)
série	dimension	code	verre

Exemple ML 203066 VFL V4

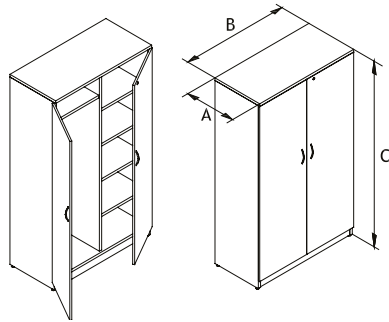
Bibliothèques et armoires

Armoires-vestiaires avec deux portes et armoire

ARV

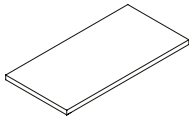


VAR



Options

Tablettes
ajustables
additionnelles



Comment commander

	ABC	ARV VAR	HJAB (std)	SH
ML				
série	dimension	code	poignées (p. 162)	tablettes
Exemple ML	202466	ARV	HJAB	SH

Standards de fabrication

- Tablettes ajustables;
- Supports à tablettes;
- Barre à cintres;
- Tablette fixe (espace de 8" entre la surface et la tablette);
- Poignées HJAB;
- Serrure;
- Dos en mélamine 5/8" d'épaisseur;
- Grille de ventilation au dos.

Poignées: Pour une poignée différente du standard HJAB, se référer à la liste proposée par Logiflex, sans frais.

Tablettes ajustables (SH):
66" H - 72" H: 4 tablettes / 84" H: 5 tablettes.
Tablettes ajustables additionnelles, voir Annexe G pour les prix, p. 17.

Prix

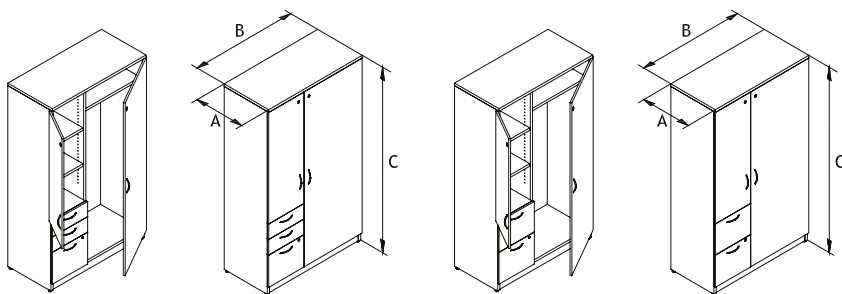
Dimensions	
A B C	ML
202466	1277
203066	1390
203666	1502
242466	1465
243066	1577
243666	1689
202472	1366
203072	1481
203672	1595
242472	1553
243072	1662
243672	1778
202484	1610
203084	1739
242484	1794
243084	1920

Façade super lustrée : Veuillez demander une soumission afin d'obtenir un prix.

Armoires avec vestiaires à droite et caisson à gauche

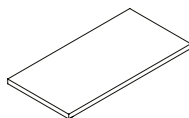
AREV

ARFV



+ Options

Tablettes
ajustables
additionnelles



🛒 Comment commander

	ABC	AREV ARFV	HJAB (std)	SH
ML				
série	dimension	code	poignées (p. 162)	tablettes
Exemple ML	203066	AREV	HJAB	SH

🔧 Standards de fabrication

- Tablette fixe;
- 2 tablettes ajustables;
- Supports à tablettes;
- 2 tiroirs utilité et 1 filière ou 2 tiroirs filières;
- Barre à cintres;
- Poignées HJAB;
- Serrure;
- Dos en mélamine 5/8" d'épaisseur;
- Grille de ventilation au dos.

Poignées: Pour une poignée différente du standard HJAB, se référer à la liste proposée par Logiflex, sans frais.

Tablettes ajustables additionnelles (SH): voir Annexe G pour les prix, p. 17

💰 Prix

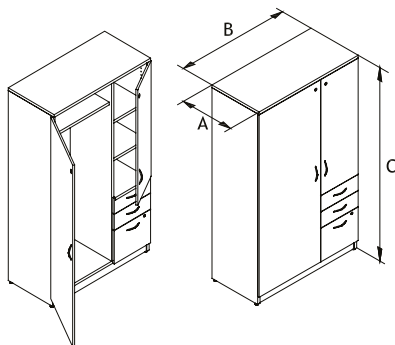
Dimensions			ML	Largeur intérieure vestiaire
A	B	C		
202466			1952	6-7/8"
203066			2057	12-7/8"
203666			2161	18-7/8"
<hr/>				
242466			2139	6-7/8"
243066			2245	12-7/8"
243666			2349	18-7/8"
<hr/>				
202472			2049	6-7/8"
203072			2155	12-7/8"
203672			2255	18-7/8"
<hr/>				
242472			2232	6-7/8"
243072			2339	12-7/8"
243672			2441	18-7/8"
<hr/>				
202484			2305	6-7/8"
203084			2408	12-7/8"
<hr/>				
242484			2489	6-7/8"
243084			2596	12-7/8"

Façade super lustrée : Veuillez demander une soumission afin d'obtenir un prix.

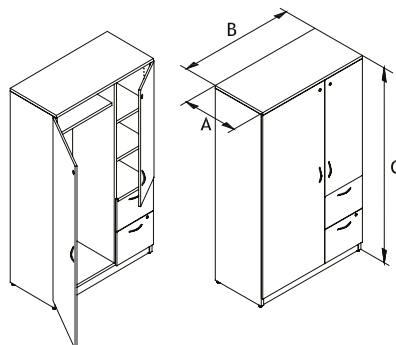
Bibliothèques et armoires

Armoires avec vestiaires à gauche et caisson à droite

VARE

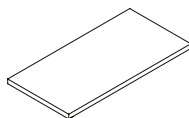


VARF



Options

Tablettes
ajustables
additionnelles



Comment commander

	ABC	VARE VARF	HJAB (std)	SH
ML				
série	dimension	code	poignées (p. 162)	tablettes
Exemple ML	203066	VARE	HJAB	SH

Standards de fabrication

- Tablette fixe;
- 2 tablettes ajustables;
- Supports à tablettes;
- 2 tiroirs utilité et 1 filière ou 2 tiroirs filières;
- Barre à cintres;
- Poignées HJAB;
- Serrure;
- Dos en mélamine 5/8" d'épaisseur;
- Grille de ventilation au dos.

Poignées: Pour une poignée différente du standard HJAB, se référer à la liste proposée par Logiflex, sans frais.

Tablettes ajustables additionnelles (SH): voir Annexe G pour les prix, p. 17

Prix

Dimensions		
A	B	C
202466	1952	6-7/8"
203066	2057	12-7/8"
203666	2161	18-7/8"
242466	2139	6-7/8"
243066	2245	12-7/8"
243666	2349	18-7/8"
202472	2049	6-7/8"
203072	2155	12-7/8"
203672	2255	18-7/8"
242472	2232	6-7/8"
243072	2339	12-7/8"
243672	2441	18-7/8"
202484	2305	6-7/8"
203084	2408	12-7/8"
242484	2489	6-7/8"
243084	2596	12-7/8"

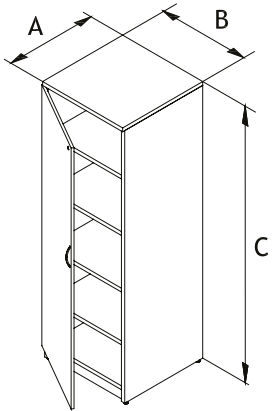
Façade super lustrée: Veuillez demander une soumission afin d'obtenir un prix.

Bibliothèques et armoires

Armoires avec une porte

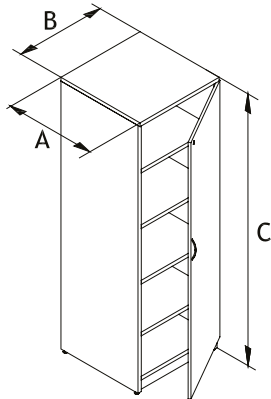
ARL - 20

Porte ouvrant vers la gauche



ARR - 20

Porte ouvrant vers la droite



Standards de fabrication

- Tablettes ajustables;
- Supports à tablettes;
- Poignée HJAB;
- Serrure;
- Dos en mélamine 5/8" d'épaisseur.

Nombre de tablette(s) ajustable(s) incluse(s):

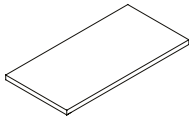
Moins de 36"H: 1 tablette, 36"- 47"H: 2 tablettes, 48"- 65"H: 3 tablettes, 66"- 72"H: 4 tablettes.

Poignée: Pour une poignée différente du standard HJAB, se référer à la liste proposée par Logiflex, sans frais.

Tablettes ajustables additionnelles (SH): voir Annexe G pour les prix, p. 17

Options

Tablettes ajustables additionnelles



Prix

Dimensions	
A B C	ML
201829	569
201836	636
201841	704
201848	771
201854	837
201860	904
201866	980
201872	1055

202429	636
202436	707
202441	777
202448	873
202454	921
202460	992
202466	1063
202472	1132

Façade super lustrée: Veuillez demander une soumission afin d'obtenir un prix.

Comment commander

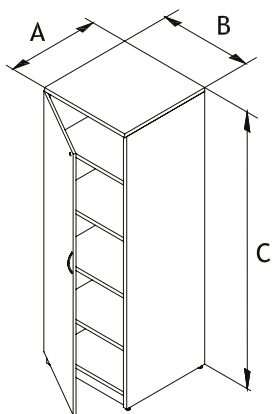
ML	ABC	ARL ARR	HJAB (std)	SH
série	dimensions	code	poignées (p. 162)	tablettes
Exemple ML	241866	ARL	HJAB	SH

Bibliothèques et armoires

Armoires avec une porte

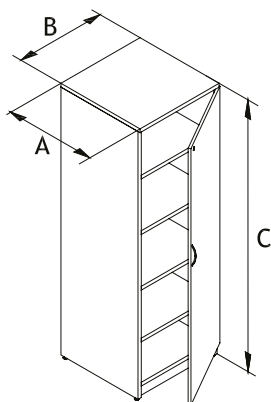
ARL - 24

Porte ouvrant vers la gauche



ARR - 24

Porte ouvrant vers la droite



Standards de fabrication

- Tablettes ajustables;
- Supports à tablettes;
- Poignée HJAB;
- Serrure;
- Dos en mélamine 5/8" d'épaisseur.

Nombre de tablette(s) ajustable(s) incluse(s):

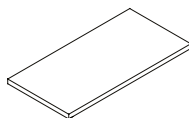
Moins de 36"H: 1 tablette, 36"- 47"H: 2 tablettes, 48"- 65"H: 3 tablettes, 66"- 72"H: 4 tablettes.

Poignée: Pour une poignée différente du standard HJAB, se référer à la liste proposée par Logiflex, sans frais.

Tablettes ajustables additionnelles (SH): voir Annexe G pour les prix, p. 17

Options

Tablettes ajustables additionnelles



Prix

Dimensions	
A B C	ML
241829	706
241836	783
241841	857
241848	930
241854	1005
241860	1077
241866	1154
241872	1231
242429	776
242436	855
242441	930
242448	1007
242454	1084
242460	1160
242466	1232
242472	1306

Comment commander

ML	ABC	ARL ARR	HJAB (std)	SH
série	dimensions	code	poignées (p. 162)	tablettes
Exemple ML	241866	ARL	HJAB	SH

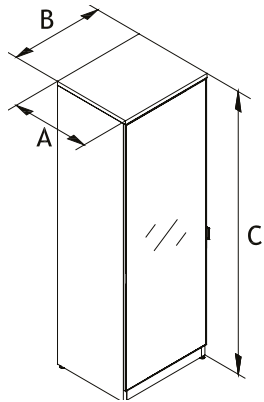
Façade super lustrée: Veuillez demander une soumission afin d'obtenir un prix.

Bibliothèques et armoires

Armoires avec une porte vitrée

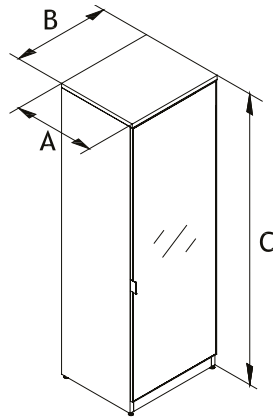
ARLFL

Porte ouvrant vers la gauche



ARRFL

Porte ouvrant vers la droite



Standards de fabrication

- Porte en verre blanc (V4) avec cadrage d'aluminium et poignée intégrée;
- Portes avec amortisseurs;
- Tablettes ajustables;
- Supports à tablettes;
- Dos en mélamine 5/8" d'épaisseur.

Nombre de tablette(s) ajustable(s) incluse(s):

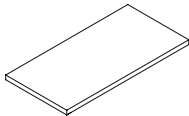
Moins de 36"H: 1 tablette, 36"- 47"H: 2 tablettes,
48"- 65"H: 3 tablettes, 66"- 83"H: 4 tablettes,
84"H et plus: 5 tablettes.

Verre: Si le choix de verre n'est pas spécifié, le standard est le verre blanc (V4). Pour un fini différent du standard, veuillez vous référer à la charte des couleurs.

Tablettes ajustables additionnelles (SH): voir Annexe G pour les prix, p. 17

Options

Tablettes ajustables additionnelles



Prix

Dimensions	
A B C	ML
201866	2014
202466	2423
241866	2231
242466	2639
201872	2184
202472	2433
241872	2398
242472	2832
201884	2355
202484	2443
241884	2567
242484	3024

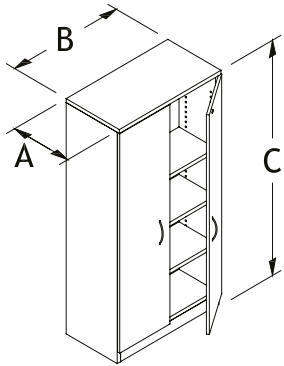
Comment commander

ML	ABC	ARLFL ARRFL	KB PL V4 (std)	SH
série	dimensions	code	verre	tablettes
Exemple ML	241866	ARLFL	V4	SH

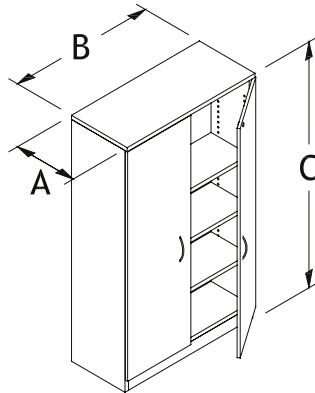
Bibliothèques et armoires

Armoires avec deux portes

AR1530



AR1536



Standards de fabrication

- Tablettes ajustables;
- Supports à tablettes;
- Poignées HJAB;
- Serrure;
- Dos en mélamine 5/8" d'épaisseur.

Nombre de tablette(s) ajustable(s) incluse(s):

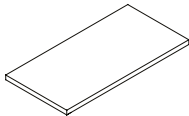
Moins de 36"H: 1 tablette, 36"- 47"H: 2 tablettes, 48"- 65"H: 3 tablettes, 66"- 83"H: 4 tablettes, 84"H et plus: 5 tablettes.

Poignées: Pour une poignée différente du standard HJAB, se référer à la liste proposée par Logiflex, sans frais.

Tablettes ajustables additionnelles (SH): voir Annexe G pour les prix, p. 17

Options

Tablettes ajustables additionnelles



Prix

Dimensions			ML	MLL
A	B	C		
153029			576	663
153036			658	
153041			755	
153048			819	
153053			851	
153060			919	
153066			963	
153072			1105	
153084			1161	
153629			593	692
153636			680	
153641			775	
153648			839	
153653			868	
153660			936	
153666			985	
153672			1124	

Comment commander

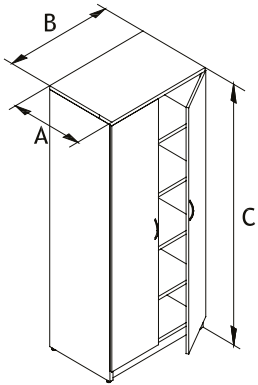
ML	ABC	HJAB (std)	SH
MLL			
		AR	
série	dimensions	code	poignées (p. 162) tablettes
Exemple	ML 153029	AR	HJAB SH

Façade super lustrée: Veuillez demander une soumission afin d'obtenir un prix.

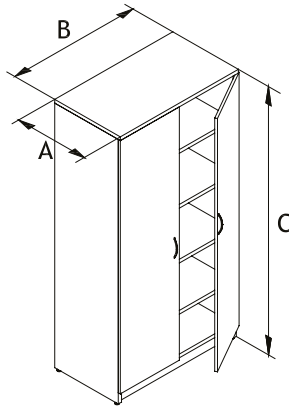
Bibliothèques et armoires

Armoires avec deux portes

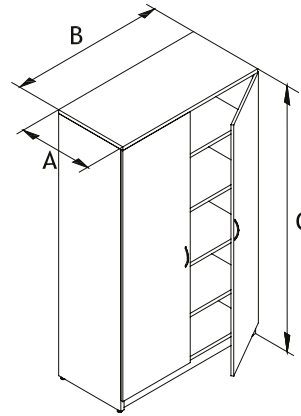
AR2030



AR2036



AR2042



Standards de fabrication

- Tablettes ajustables;
- Supports à tablettes;
- Poignées HJAB;
- Serrure;
- Dos en mélamine 5/8" d'épaisseur.

Nombre de tablette(s) ajustable(s) incluse(s):

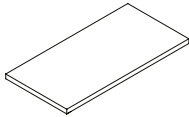
Moins de 36"H: 1 tablette, 36"- 47"H: 2 tablettes,
48"- 65"H: 3 tablettes, 66"- 83"H: 4 tablettes,
84"H et plus: 5 tablettes.

Poignées: Pour une poignée différente du standard HJAB, se référer à la liste proposée par Logiflex, sans frais.

Tablettes ajustables additionnelles (SH): voir Annexe G pour les prix, p. 17

Options

Tablettes ajustables additionnelles



Comment commander

ML MLL	ABC	AR	HJAB (std)	SH
série	dimensions	code	poignées (p. 162)	tablettes
Exemple ML	203629	AR	HJAB	SH

Prix

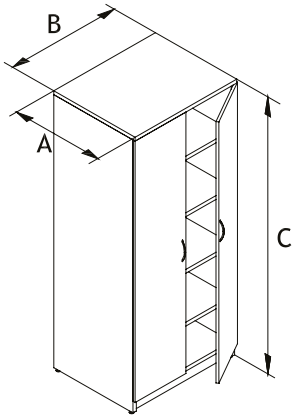
Dimensions				
A	B	C	ML	MLL
203029	831	950		
203036	906			
203041	1007			
203048	1094			
203053	1188			
203060	1294			
203066	1351			
203072	1461			
203084	1536			
<hr/>				
203629	868	1005		
203636	946			
203641	1048			
203648	1130			
203653	1243			
203660	1330			
203666	1427			
203672	1519			
<hr/>				
204229	924	1082		
204236	1000			
204241	1105			
204248	1188			
204253	1303			
204260	1390			

Façade super lustrée : Veuillez demander une soumission afin d'obtenir un prix.

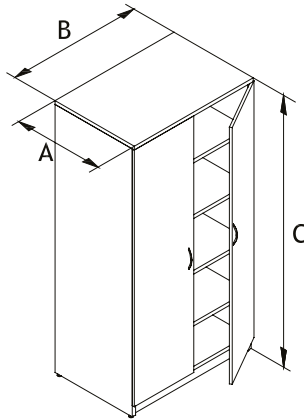
Bibliothèques et armoires

Armoires avec deux portes

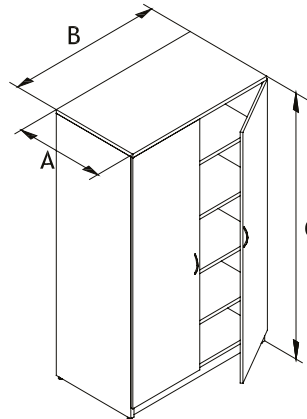
AR2430



AR2436



AR2442



Standards de fabrication

- Tablettes ajustables;
- Supports à tablettes;
- Poignées HJAB;
- Serrure;
- Dors en mélamine 5/8" d'épaisseur.

Nombre de tablette(s) ajustable(s) incluse(s):

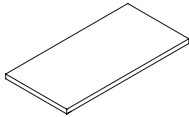
Moins de 36"H: 1 tablette, 36"- 47"H: 2 tablettes,
48"- 65"H: 3 tablettes, 66"- 83"H: 4 tablettes,
84"H et plus: 5 tablettes.

Poignées: Pour une poignée différente du standard HJAB, se référer à la liste proposée par Logiflex, sans frais.

Tablettes ajustables additionnelles (SH): voir Annexe G pour les prix, p. 17

Options

Tablettes
ajustables
additionnelles



Comment commander

ML MLL	ABC	AR	HJAB (std)	SH
série	dimensions	code	poignées (p. 162)	tablettes
Exemple ML	243629	AR	HJAB	SH

Prix

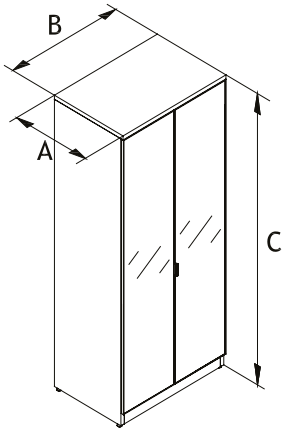
Dimensions A B C	ML	MLL
243029	924	1066
243036	1000	
243041	1105	
243048	1188	
243053	1283	
243060	1365	
243066	1461	
243072	1512	
243084	1668	
243629	963	1124
243636	1037	
243641	1141	
243648	1230	
243653	1340	
243660	1427	
243666	1514	
243672	1613	
244229	1017	1202
244236	1094	
244241	1200	
244248	1283	
244253	1398	
244260	1481	

Façade super lustrée : Veuillez demander une soumission afin d'obtenir un prix.

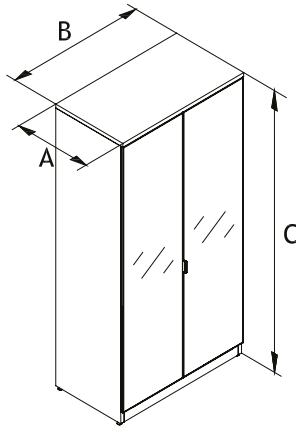
Bibliothèques et armoires

Armoires avec deux portes vitrées

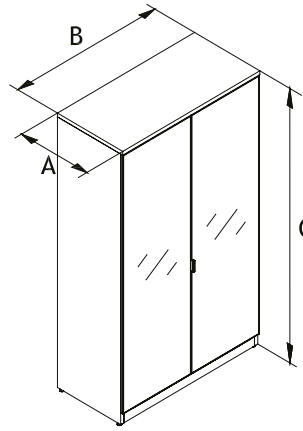
ARFL2030



ARFL2036

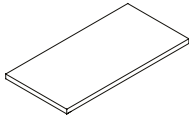


ARFL2042



Options

Tablettes ajustables additionnelles



Comment commander

ML MLL	ABC	ARFL	KB PL V4 (std)	SH
série	dimensions	code	verre	tablettes
Exemple ML	203629	ARFL	V4	SH

Standards de fabrication

- Portes en verre blanc (V4) avec cadrage d'aluminium et poignée intégrée;
- Portes avec amortisseurs;
- Tablettes ajustables;
- Supports à tablettes;
- Dos en mélamine 5/8" d'épaisseur.

Nombre de tablette(s) ajustable(s) incluse(s):

Moins de 36"H: 1 tablette, 36"- 47"H: 2 tablettes, 48"- 65"H: 3 tablettes, 66"- 83"H: 4 tablettes, 84"H et plus: 5 tablettes.

Verre: Si le choix de verre n'est pas spécifié, le standard est le verre blanc (V4). Pour un fini différent du standard, veuillez vous référer à la charte des couleurs.

Tablettes ajustables additionnelles (SH): voir Annexe G pour les prix, p. 17

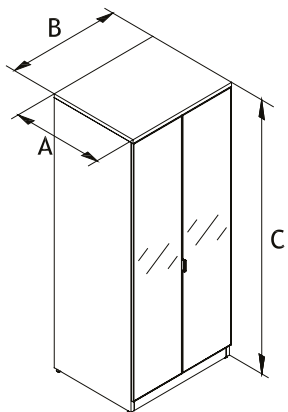
Prix

Dimensions A B C	ML	MLL
203029	1475	1640
203036	1801	
203041	1931	
203048	2158	
203053	2368	
203060	2538	
203066	2728	
203072	2926	
203084	3299	
<hr/>		
203629	1657	1848
203636	1912	
203641	2167	
203648	2415	
203653	2639	
203660	2848	
203666	3060	
203672	3279	
<hr/>		
204229	1801	2016
204236	2085	
204241	2357	
204248	2631	
204253	2886	
204260	3102	

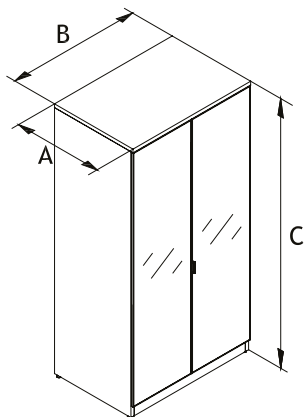
Bibliothèques et armoires

Armoires avec deux portes vitrées

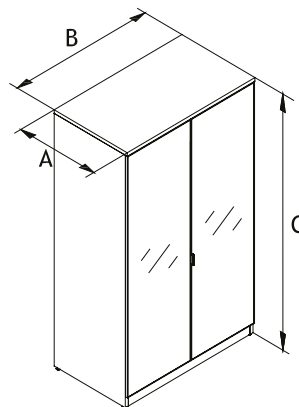
ARFL2430



ARFL2436



ARFL2442



Standards de fabrication

- Portes en verre blanc (V4) avec cadrage d'aluminium et poignée intégrée;
- Portes avec amortisseurs;
- Tablettes ajustables;
- Supports à tablettes;
- Doss en mélamine 5/8" d'épaisseur.

Nombre de tablette(s) ajustable(s) incluse(s):

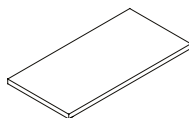
Moins de 36"H: 1 tablette, 36"- 47"H: 2 tablettes, 48"- 65"H: 3 tablettes, 66"- 83"H: 4 tablettes, 84"H et plus: 5 tablettes.

Verre: Si le choix de verre n'est pas spécifié, le standard est le verre blanc (V4). Pour un fini différent du standard, veuillez vous référer à la charte des couleurs.

Tablettes ajustables additionnelles (SH): voir Annexe G pour les prix, p. 17

Options

Tablettes ajustables additionnelles



Comment commander

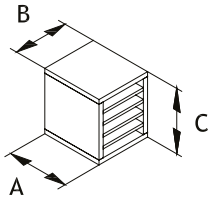
ML MLL	ABC	ARFL	KB PL V4 (std)	SH
série	dimensions	code	verre	tablettes
Exemple ML	243629	ARFL	V4	SH

Prix

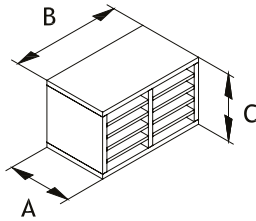
Dimensions A B C	ML	MLL
243029	1571	1776
243036	1875	
243041	2031	
243048	2254	
243053	2469	
243060	2633	
243066	2823	
243072	3023	
243084	3401	
<hr/>		
243629	1758	1974
243636	2011	
243641	2263	
243648	2513	
243653	2747	
243660	2937	
243666	3153	
243672	3376	
<hr/>		
244229	1899	2145
244236	2182	
244241	2457	
244248	2728	
244253	2983	
244260	3199	

Pigeonniers

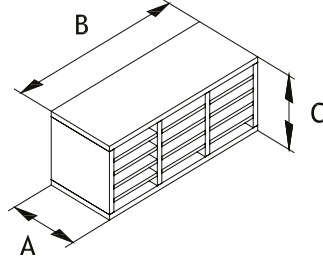
F5



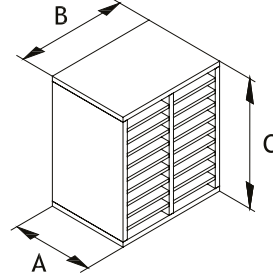
F10



F15



F20



Standards de fabrication

- Le bâti est en mélamine 5/8" d'épaisseur avec chants en PVC 1.5 mm;
- Tablettes fixes en mélamine 5/8" d'épaisseur avec chant en PVC 1.5 mm.

Prix

F5 - Pigeonnier 5 cases

Code	Dimensions			ML
	A	B	C	
F5	16-3/8"	11-5/8"	13-5/8"	247
F5LS	13"	11-5/8"	13-5/8"	247

F10 - Pigeonnier 10 cases

Code	Dimensions			ML
	A	B	C	
F10	16-3/8"	22-3/8"	13-5/8"	477
F10LS	13"	22-3/8"	13-5/8"	477

F15 - Pigeonnier 15 cases

Code	Dimensions			ML
	A	B	C	
F15	16-3/8"	33-1/8"	13-5/8"	714
F15LS	13"	33-1/8"	13-5/8"	714

F20 - Pigeonnier 20 cases

Code	Dimensions			ML
	A	B	C	
F20	16-3/8"	22-3/8"	25-7/8"	947

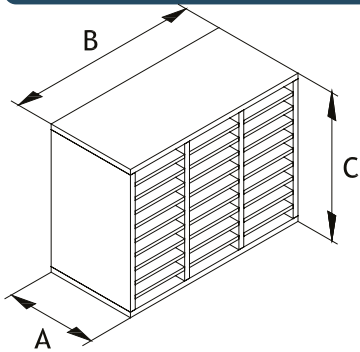
Comment commander

		5 10 15 20	LS
ML	F		
série	code	cases	format lettre

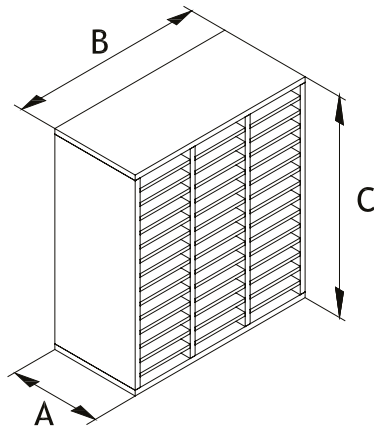
Exemple ML F 20

Pigeonniers

F30



F45



Standards de fabrication

- Le bâti est en mélamine 1" d'épaisseur avec chants en PVC 1.5 mm;
- Tablettes fixes en mélamine 5/8" d'épaisseur avec chant en PVC 1.5 mm.

Prix

F30 - Formul 30 cases

Code	Dimensions			
	A	B	C	ML
F30	16-3/8"	34-5/8"	26-5/8"	1423

F45 - Formul 45 cases

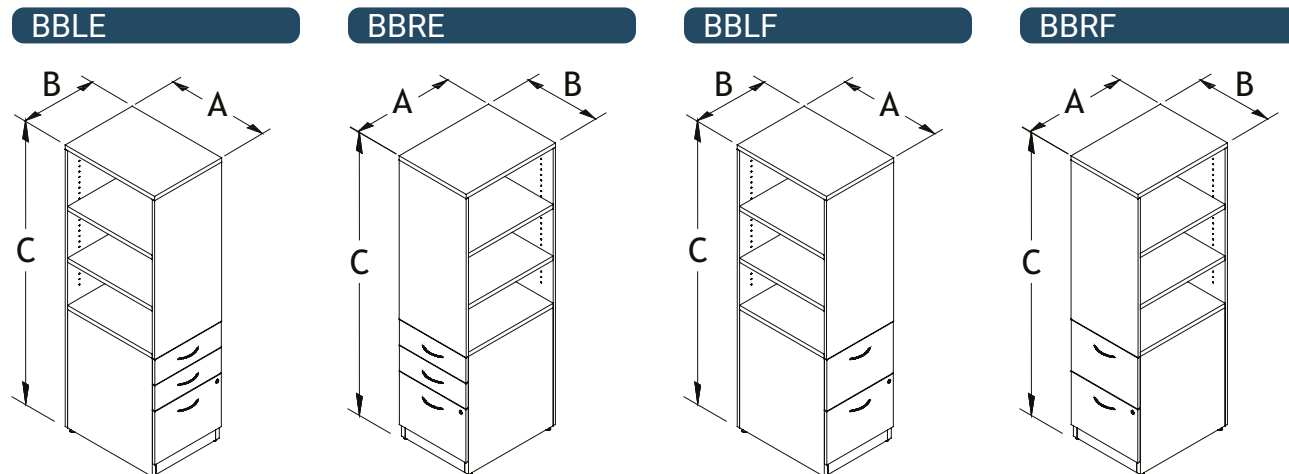
Code	Dimensions			
	A	B	C	ML
F45	16-3/8"	34-5/8"	38-7/8"	2048

Comment commander

		30 45
ML	F	
série	code	cases

Exemple **ML** **F** **30**

Unités composées



Standards de fabrication

- Tablettes ajustables;
- Supports à tablettes;
- Poignées HJAB;
- Serrure.

Nombre de tablette(s) ajustable(s) incluse(s):
 51"H: 2 tablettes, 66"H - 72"H: 3 tablettes, 84"H: 4 tablettes.

Poignée: Pour une poignée différente du standard HJAB, se référer à la liste proposée par Logiflex, sans frais.

Tablettes ajustables additionnelles (SH): voir Annexe G pour les prix, p. 17

Options

Tablettes ajustables additionnelles

Prix

Dimensions	
A B C	ML
201951	1230
241951	1264
301951	1298
201966	1259
241966	1292
301966	1325
201972	1288
241972	1322
301972	1357
201984	1320
241984	1351
301984	1387

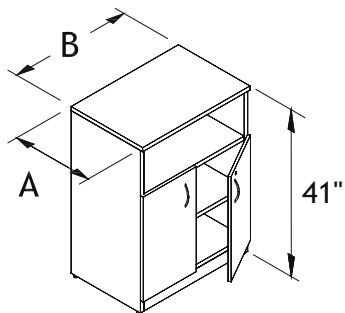
Façade super lustrée : Veuillez demander une soumission afin d'obtenir un prix.

Comment commander

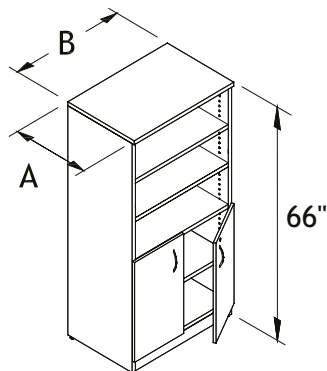
ML	ABC	BBLE BBRE BBLF BBRF	HJAB (std)	SH
série	dimensions	code	poignées (p. 162)	tablettes
Exemple ML	201951	BBLE	HJAB	SH

Unités composées

MU2



MU4



Standards de fabrication

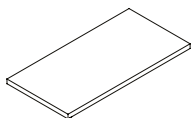
- Tablettes ajustables;
- Supports à tablettes;
- Poignées HJAB;
- Serrure;
- D'os en mélamine 5/8" d'épaisseur.

Poignées: Pour une poignée différente du standard HJAB, se référer à la liste proposée par Logiflex, sans frais.

Tablettes ajustables additionnelles (SH): voir Annexe G pour les prix, p. 17

Options

Tablettes ajustables additionnelles



Prix

MU2 - Hauteur: 41", 1 tablette ajustable

Dimensions

A	B	ML
2030		992
2036		1030
2430		1174
2436		1210

MU4 - Hauteur: 66", 3 tablettes ajustables

Dimensions

A	B	ML
2030		1310
2036		1348
2430		1495
2436		1531

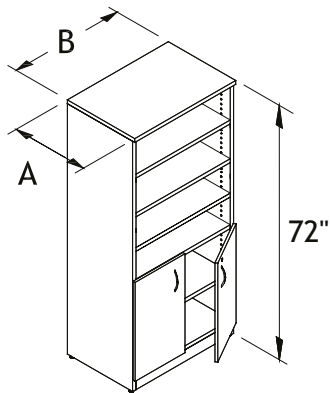
Comment commander

ML	AB	MU	2 4	HJAB (std)	SHA	SHB
série	dimension	code	numéro	poignées (p. 162)	tablettes armoire	tablettes bibliothèque
Exemple ML	2030	MU	4	HJAB		

Façade super lustrée: Veuillez demander une soumission afin d'obtenir un prix.

Unités composées

MU5



Standards de fabrication

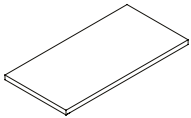
- Tablettes ajustables;
- Supports à tablettes;
- Poignées HJAB;
- Serrure;
- Dors en mélamine 5/8" d'épaisseur.

Poignées: Pour une poignée différente du standard HJAB, se référer à la liste proposée par Logiflex, sans frais.

Tablettes ajustables additionnelles (SH): voir Annexe G pour les prix, p. 17

Options

Tablettes ajustables additionnelles



Prix

MU5 - Hauteur: 72", 4 tablettes ajustables

Dimensions

A	B	ML
2030		1361
2036		1398
2430		1539
2436		1579

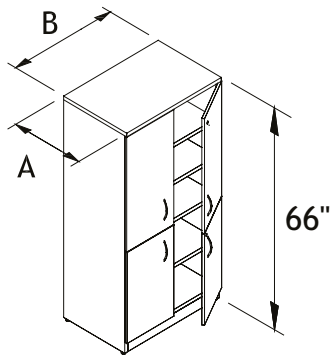
Comment commander

				+		
ML	AB	MU	5	HJAB (std)	SHA	SHB
série	dimension	code	numéro	poignées (p. 162)	tablettes armoire	tablettes bibliothèque
Exemple ML	2030	MU	5	HJAB		

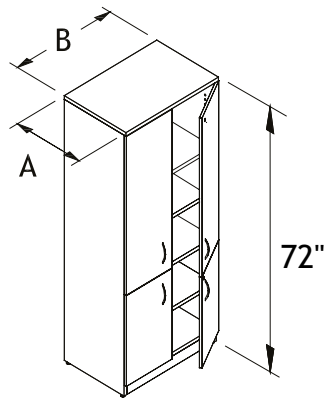
Façade super lustrée: Veuillez demander une soumission afin d'obtenir un prix.

Unités composées

MU10



MU11



Standards de fabrication

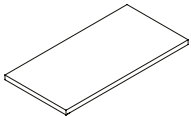
- Tablettes ajustables;
- Supports à tablettes;
- Poignées HJAB;
- Serrure;
- Dos en mélamine 5/8" d'épaisseur.

Poignées: Pour une poignée différente du standard HJAB, se référer à la liste proposée par Logiflex, sans frais.

Tablettes ajustables additionnelles (SH): voir Annexe G pour les prix, p. 17

Options

Tablettes ajustables additionnelles



Prix

MU10 - Hauteur: 66", 3 tablettes ajustables

Dimensions

A	B	ML
2030		1519
2036		1558
2430		1700
2436		1739

MU11 - Hauteur: 72", 3 tablettes ajustables

Dimensions

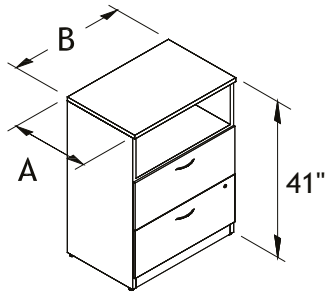
A	B	ML
2030		1566
2036		1604
2430		1749
2436		1787

Comment commander

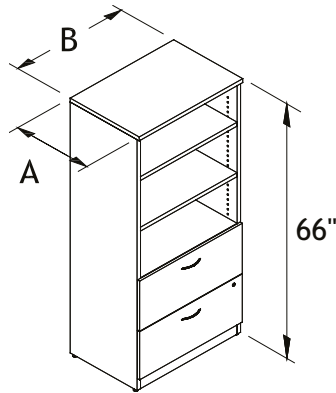
ML	AB	MU	10 11	HJAB (std)	SH
série	dimension	code	numéro	poignées (p. 162)	tablettes
Exemple ML	2030	MU	10	HJAB	SH

Unités composées

MU13



MU15



Standards de fabrication

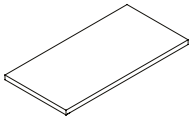
- Tablettes ajustables;
- Supports à tablettes;
- 2 tiroirs classeurs;
- 2 barres de suspension par classeur;
- Poignées HJAB;
- Serrure;
- Dos en mélamine 5/8" d'épaisseur.

Poignées: Pour une poignée différente du standard HJAB, se référer à la liste proposée par Logiflex, sans frais.

Tablettes ajustables additionnelles (SH): voir Annexe G pour les prix, p. 17

Options

Tablettes ajustables additionnelles



Prix

MU13 - Hauteur: 41"

Dimensions

A	B	ML
2030		1278
2036		1376
2430		1472
2436		1569

MU15 - Hauteur: 66", 2 tablettes ajustables

Dimensions

A	B	ML
2030		1476
2036		1577
2430		1668
2436		1770

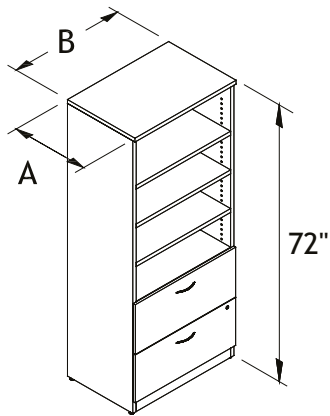
Façade super lustrée: Veuillez demander une soumission afin d'obtenir un prix.

Comment commander

ML	AB	MU	13 15	HJAB (std)	SH
série	dimension	code	numéro	poignées (p. 162)	tablettes
Exemple ML	2030	MU	15	HJAB	SH

Unités composées

MU16



Standards de fabrication

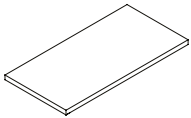
- Tablettes ajustables;
- Supports à tablettes;
- 2 tiroirs classeurs;
- 2 barres de suspension par classeur;
- Poignées HJAB;
- Serrure;
- Dos en mélamine 5/8" d'épaisseur.

Poignées: Pour une poignée différente du standard HJAB, se référer à la liste proposée par Logiflex, sans frais.

Tablettes ajustables additionnelles (SH): voir Annexe G pour les prix, p. 17

Options

Tablettes ajustables additionnelles



Prix

MU16 - Hauteur: 72", 3 tablettes ajustables

Dimensions

A	B	ML
2030		1577
2036		1677
2430		1770
2436		1868

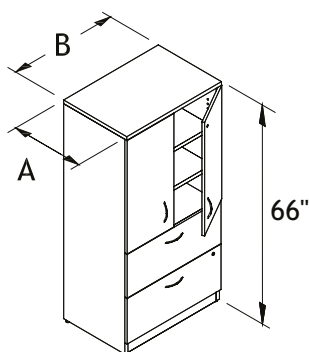
Comment commander

				+	
ML	AB	MU	16	HJAB (std)	SH
série	dimension	code	numéro	poignées (p. 162)	tablettes
Exemple ML	2030	MU	16	HJAB	SH

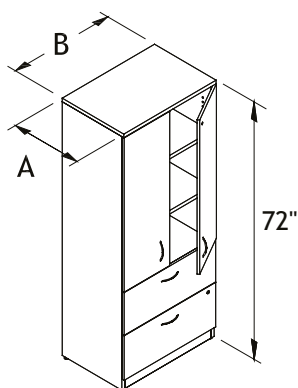
Façade super lustrée: Veuillez demander une soumission afin d'obtenir un prix.

Unités composées

MU23



MU24



Standards de fabrication

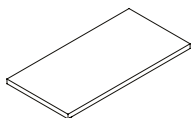
- Tablettes ajustables;
- Supports à tablettes;
- 2 tiroirs classeurs;
- 2 barres de suspension par classeur;
- Poignées HJAB;
- Serrure;
- Dos en mélamine 5/8" d'épaisseur.

Poignées: Pour une poignée différente du standard HJAB, se référer à la liste proposée par Logiflex, sans frais.

Tablettes ajustables additionnelles (SH): voir Annexe G pour les prix, p. 17

Options

Tablettes ajustables additionnelles



Prix

MU23 - Hauteur: 66", 2 tablettes ajustables

Dimensions		
A	B	ML
2030		1814
2036		1915
2430		1974
2436		2113

MU24 - Hauteur: 72", 2 tablettes ajustables

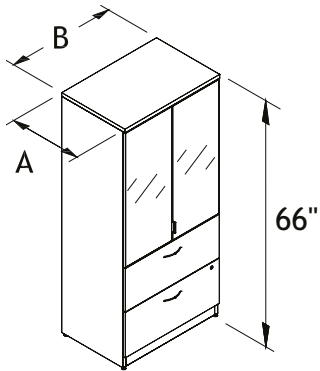
Dimensions		
A	B	ML
2030		1915
2036		2018
2430		2113
2436		2217

Comment commander

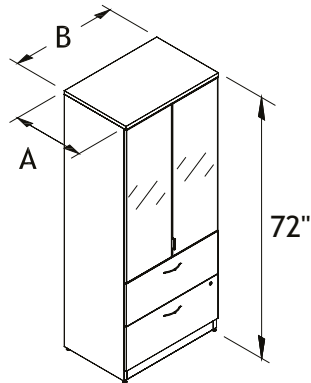
ML	AB	MU	23 24	HJAB (std)	SH
série	dimension	code	numéro	poignées (p. 162)	tablettes
Exemple ML	2030	MU	24	HJAB	SH

Unités composées

MU23FL



MU24FL



Standards de fabrication

- Portes en verre blanc (V4) avec cadrage d'aluminium et poignée intégrée;
- Portes avec amortisseurs;
- Tablettes ajustables;
- 2 tiroirs classeurs avec serrure;
- Supports à tablettes;
- Poignées HJA;
- Dos en mélamine 5/8" d'épaisseur.

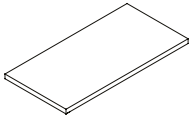
Verre: Si le choix de verre n'est pas spécifié, le standard est le verre blanc (V4). Pour un fini différent du standard, veuillez vous référer à la charte des couleurs.

Poignées: Pour une poignée différente du standard HJA, se référer à la liste proposée par Logiflex, sans frais.

Tablettes ajustables additionnelles (SH): voir Annexe G pour les prix, p. 17

Options

Tablettes ajustables additionnelles



Prix

MU23FL - Hauteur: 66", 2 tablettes ajustables

Dimensions

A	B	ML
2030		3005
2036		3335
2430		3095
2436		3414

MU24FL - Hauteur: 72", 2 tablettes ajustables

Dimensions

A	B	ML
2030		3228
2036		3572
2430		3316
2436		3651

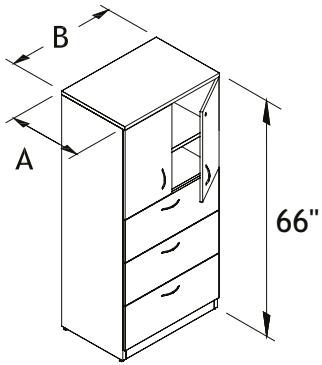
Comment commander

ML	AB	MU	23FL 24FL	KB PL V4 (std)	HJA (std)	KB PL V4 (std)	SH
série	dimension	code	numéro	verre	poignées (p. 162)	verre	tablettes
Exemple ML	2030	MU	24FL	VS	HJA	V4	SH

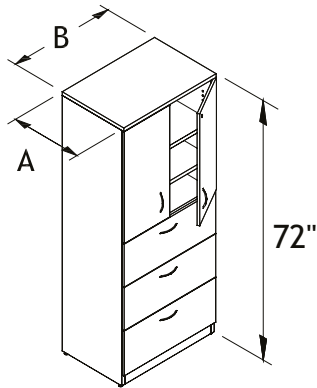
Façade super lustrée: Veuillez demander une soumission afin d'obtenir un prix.

Unités composées

MU32



MU33



Standards de fabrication

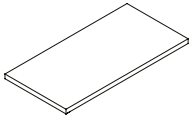
- Tablettes ajustables;
- Supports à tablettes;
- 3 tiroirs classeurs;
- 2 barres de suspension par classeur;
- Poignées HJAB;
- Serrure;
- Dos en mélamine 5/8" d'épaisseur.

Poignées: Pour une poignée différente du standard HJAB, se référer à la liste proposée par Logiflex, sans frais.

Tablettes ajustables additionnelles (SH): voir Annexe G pour les prix, p. 17

Options

Tablettes ajustables additionnelles



Prix

MU32 - Hauteur: 66", 1 tablette ajustable

Dimensions

A	B	ML
2030		2109
2036		2170
2430		2303
2436		2369

MU33 - Hauteur: 72", 2 tablettes ajustables

Dimensions

A	B	ML
2030		2213
2036		2273
2430		2408
2436		2472

Comment commander

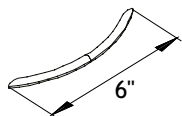
ML	AB	MU	32 33	HJAB (std)	SH
série	dimension	code	numéro	poignées (p. 162)	tablettes
Exemple ML	2030	MU	33	HJAB	SH

Accessoires

Poignées

HJA

Poignée

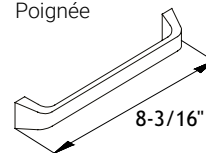


- Poignée en métal de 6";
- Trous de perçage: centre à centre 5-1/32" (128mm).

Code	\$	Description
HJA	14	Nickel satiné
HJAB	14	Noir

H070

Poignée

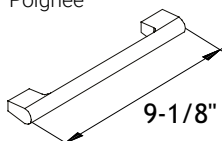


- Poignée en métal de 8-3/16";
- Trous de perçage: centre à centre 7-1/2" (190,5mm).

Code	\$	Description
H070BN	14	Nickel brossé
H070CHR	14	Chrome

H011

Poignée

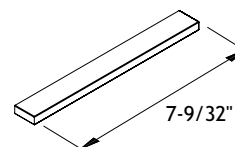


- Poignée en métal de 9-1/8";
- Trous de perçage: centre à centre 8-13/16" (224mm).

Code	\$	Description
H011	14	Nickel satiné

H071

Poignée

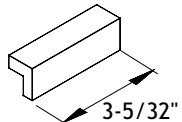


- Poignée en métal de 7-9/32";
- Trous de perçage: centre à centre 6-5/16" (160.338mm).

Code	\$	Description
H071CHR	14	Chrome
H071BN	14	Nickel brossé
H071BL	14	Noir
H071WH	14	Blanc

H051

Poignée

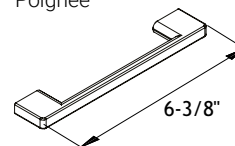


- Poignée en métal de 3-5/32";
- Trous de perçage: centre à centre 2-17/32" (64mm).

Code	\$	Description
H051CHR	14	Chrome
H051SN	14	Nickel satiné
H051BL	14	Noir
H051WH	14	Blanc

H072

Poignée

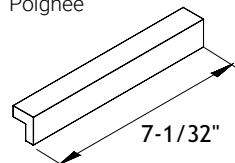


- Poignée en métal de 6-3/8";
- Trous de perçage: centre à centre 5-1/32" (127.8mm).

Code	\$	Description
H072CHR	14	Chrome
H072BL	14	Noir
H072WH	14	Blanc

H052

Poignée

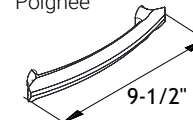


- Poignée en métal de 7-1/32";
- Trous de perçage : centre à centre 6-9/32" (160mm).

Code	\$	Description
H052CHR	14	Chrome
H052SN	14	Nickel satiné
H052BL	14	Noir
H052WH	14	Blanc

SXP002

Poignée

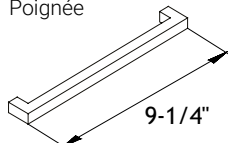


- Poignée en métal de 9-1/2";
- Trous de perçage: centre à centre 7-9/16" (192mm).

Code	\$	Description
SXP002	14	Nickel satiné

H060

Poignée

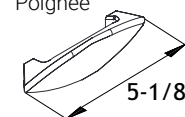


- Poignée en métal de 9-1/4";
- Trous de perçage: centre à centre 8-3/4" (222,25mm).

Code	\$	Description
H060BN	14	Nickel brossé
H060CHR	14	Chrome

SXP003

Poignée



- Poignée en métal de 5-1/8";
- Trous de perçage: centre à centre 3-25/32" (96mm).

Code	\$	Description
SXP003	14	Nickel satiné

Pattes

4.5

Patte ronde



- Patte ronde fixe en métal / sur niveleur;
- 4-1/2" de diamètre;
- Plaque de fixation 6" X 6";
- Fini : Noir (BL) et Nickel satiné (SN);
- Hauteur : 27-1/2".

Code	\$	Description
4.5BL	240	Noir
4.5SN	240	Nickel satiné

IFW

Patte ronde

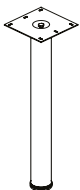


- Patte ronde fixe en métal;
- 2-1/2" de diamètre;
- Sur roulette à frein;
- Plaque de fixation 3-3/4" X 3-3/4";
- Fini : Noir (BL) et Nickel satiné (SN);
- Hauteur : 28".

Code	\$	Description
IFWBL	148	Noir
IFWSN	148	Nickel satiné

IFN

Patte ronde

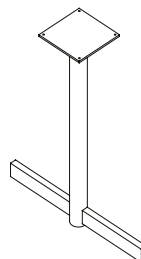


- Patte ronde en métal / sur niveleur;
- 2-1/2" de diamètre;
- Plaque de fixation vissée sur la patte 3-3/4" X 3-3/4";
- Fini : Noir (BL) et Nickel satiné (SN);
- Hauteur : 27-1/2".

Code	\$	Description
IFNBL	84	Noir
IFNSN	84	Nickel satiné

MT

Patte en T



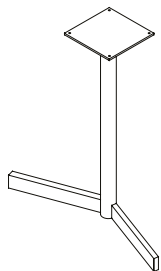
- Patte en T fixe en métal;
- Empattement : 22" (CHR) 26", 30" ou 36" (BL) et (CHR);
- Plaque de fixation 8" X 8";
- Fini : Noir (BL) et Chrome (CHR);
- Hauteur : 27-1/2".

Code	\$	Description
MT26BL	218	26" l'empattement, Noir
MT30BL	218	30" l'empattement, Noir
MT36BL	218	36" l'empattement, Noir
MT22CHR	218	22" l'empattement, Chrome
MT26CHR	218	26" l'empattement, Chrome
MT30CHR	218	30" l'empattement, Chrome
MT36CHR	218	36" l'empattement, Chrome

Pattes

MY

Patte en Y

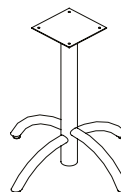


- Patte en Y fixe;
- Empattement : 26", 30" ou 36";
- Plaque de fixation 8" X 8";
- Fini : Noir (BL) et Chrome (CHR);
- Hauteur : 27-1/2".

Code	\$	Description
MY26BL	218	26" l'empattement, Noir
MY30BL	218	30" l'empattement, Noir
MY36BL	218	36" l'empattement, Noir
MY26CHR	218	26" l'empattement, Chrome
MY30CHR	218	30" l'empattement, Chrome
MY36CHR	218	36" l'empattement, Chrome

MXLX

Patte en croix Deluxe

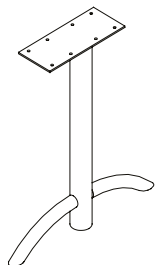


- Patte en croix Deluxe fixe en métal / sur niveleurs;
- Empattement : 24", 30" ou 36";
- Plaque de fixation 8" X 8";
- Fini : Noir (BL) et Nickel satiné (SN);
- Hauteur : 27-1/2".

Code	\$	Description
MXLX24BL	611	24" l'empattement, Noir
MXLX30BL	611	30" l'empattement, Noir
MXLX36BL	611	36" l'empattement, Noir
MXLX24SN	611	24" l'empattement, Nickel satiné
MXLX30SN	611	30" l'empattement, Nickel satiné
MXLX36SN	611	36" l'empattement, Nickel satiné

TF

Patte en T Deluxe

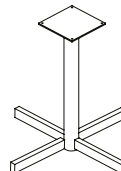


- Patte en T Deluxe fixe en métal / sur niveleurs;
- Empattement : 24";
- Plaque de fixation 5" X 12";
- Fini : Noir (BL) et Nickel satiné (SN);
- Hauteur : 27-1/2".

Code	\$	Description
TF24NBL	249	24" l'empattement, Noir
TF24NSN	249	24" l'empattement, Nickel satiné

MX

Patte en croix

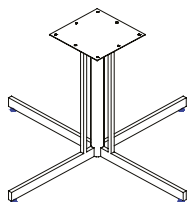


- Patte en croix fixe en métal;
- Empattement : 26", 30" ou 36";
- Plaque de fixation 8" X 8";
- Fini : Noir (BL) et Chrome (CHR);
- Hauteur : 27-1/2".

Code	\$	Description
MX26BL	246	26" l'empattement, Noir
MX30BL	287	30" l'empattement, Noir
MX36BL	287	36" l'empattement, Noir
MX26CHR	287	26" l'empattement, Chrome
MX30CHR	287	30" l'empattement, Chrome
MX36CHR	287	36" l'empattement, Chrome

MXH44

Patte en croix fixe Heavy Duty



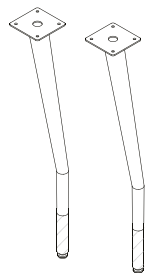
- Patte en croix fixe Heavy Duty en métal / sur niveleurs;
- Empattement : 44"
- Plaque de fixation 12" X 12";
- Fini : Noir (BL);
- Hauteur : 27-1/2".

Code	\$	Description
MXH44BL	447	Noir

Pattes

HATLEY

Patte fixe



- Ensemble de deux pattes fuselées de 28" avec embouts de bois;
- Plaque de fixation 4" X 4";
- Fini : Nickel satiné (SN) et Chrome (CHR);
- Hauteur : 28".

Code	\$	Description
HATSN	311	Nickel satiné
HATCHR	311	Chrome
HATBL	311	Noir

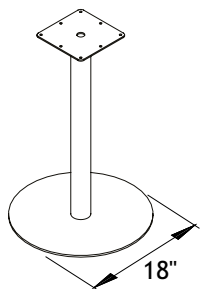
Couleurs de vernis et teinture de l'embout de bois

GW Blé doré	PN Pacane
WW Bois blanchi	CF Café
CT Châtaigne	BR Brandy
ES Espresso	BK Écorce
AT Abricot	SD Sable
BW Bois noir	BO Bordeaux

Pour des raisons de stabilité, veuillez vérifier auprès de votre responsable de compte les dimensions de votre meuble lorsque vous commandez ces pattes séparément de la surface.

MAGOG

Patte fixe



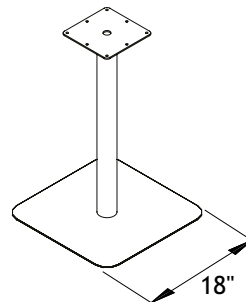
- Patte Magog fixe;
- Empattement : 18";
- Plaque de fixation 8" X 8";
- Fini : Nickel satiné (SN), Noir (BL) et chrome (CHR);
- Hauteur : 28".

Code	\$	Description
MAGSN	495	Nickel satiné
MAGBL	495	Noir
MAGCHR	1010	Chrome
MAGWH	495	Blanc

Pour des raisons de stabilité, veuillez vérifier auprès de votre responsable de compte les dimensions de votre meuble lorsque vous commandez cette patte séparément de la surface.

LENNOX

Patte fixe



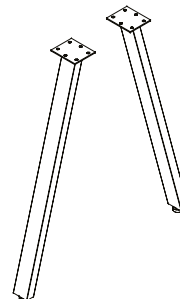
- Patte Lennox fixe;
- Empattement : 18";
- Plaque de fixation 8" X 8";
- Fini : Nickel satiné (SN), Noir (BL) et chrome (CHR);
- Hauteur : 28".

Code	\$	Description
LENSN	495	Nickel satiné
LENBL	495	Noir
LENCHR	1010	Chrome
LENWH	495	Blanc

Pour des raisons de stabilité, veuillez vérifier auprès de votre responsable de compte les dimensions de votre meuble lorsque vous commandez cette patte séparément de la surface.

RA2

Patte rectangulaire en angle



- Ensemble de 2 pattes de métal rectangulaire en angle;
- Dimensions: 2" x 1";
- Fini: Nickel satiné (SN) et Noir (BL);
- Hauteur: 28".

Code	\$	Description
RA2SN	188	Nickel satiné
RA2BL	188	Noir
RA2WH	188	Blanc

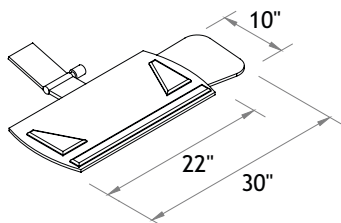
Pour des raisons de stabilité, veuillez vérifier auprès de votre responsable de compte les dimensions de votre meuble lorsque vous commandez cette patte séparément de la surface.

Accessoires

Supports à clavier

KB360M

Support à clavier

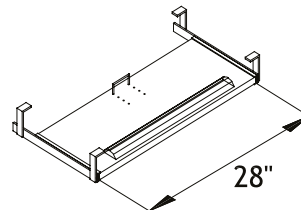


- Clavier rétractable ergonomique d'une largeur de 24-1/2" en plastique noir;
- Système à ressort "Lift-N-Lock" (sans levier) pour ajustement de la hauteur;
- Poignée pour angle d'inclinaison pour ajustement facile entre 10° et 15°;
- Plateau à souris de 10" X 7-1/2";
- Appui-poignets en gel noir d'une largeur de 19"
- Rotation sur 360°.

Code	\$	Description
KB360M	580	

KBMODR

Support à clavier

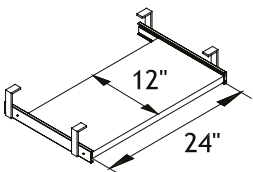


- Support à clavier d'une largeur de 28" seulement;
- Mélamine 1" d'épais;
- Hauteur ajustable de 1-3/4" à 2-3/4" / 2" supplémentaires pour coulisseaux;
- Appui-poignets en gel noir. Poignée d'arrêt ajustable en profondeur.

Code	\$	Description
KBMODR	298	

KB

Support à clavier

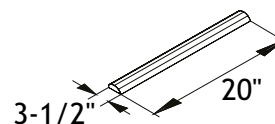


- Support à clavier d'une largeur de 24" seulement;
- Mélamine 5/8" et 1" d'épais;
- Hauteur ajustable de 1-3/4" à 2-3/4" / 2" supplémentaires pour coulisseaux.

Code	\$	Description
KB	183	Mélamine 1" d'épais
KBT	173	Mélamine 5/8" d'épais

AP

Appui-poignets

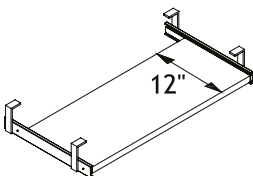


- Appui-poignets avec gel noir.

Code	\$	Description
AP	70	

KBMOD

Support à clavier



- Support à clavier d'une longueur minimum de 24" et maximum 30";
- Mélamine 5/8" et 1" d'épais;
- Hauteur ajustable de 1-3/4" à 2-3/4" / 2" supplémentaires pour coulisseaux.

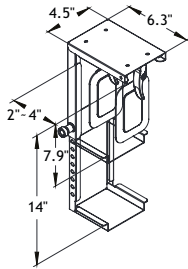
Code	\$	Description
KBMOD	217	Mélamine 1" d'épais
KBMODT	208	Mélamine 5/8" d'épais

Pour commander, par exemple un support à clavier d'une longueur de 27" et 5/8" d'épais : KBMODT27

Supports à CPU

MCPU50

Support à CPU miniature

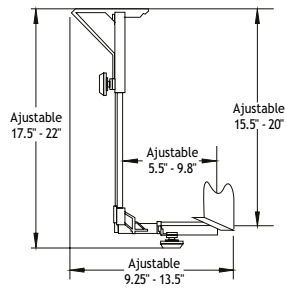


- Réglage de la hauteur: 8" - 14";
- Réglage de la largeur: 2" - 4";
- Charge maximale de: 10 kg (22 lbs);
- Nécessite un dégagement minimum de 5" en profondeur.

Code	\$	Description
MCPU50	170	

MCPU90

Support à CPU

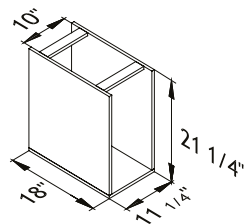


- Support à CPU en métal noir
- Manipulation facile
- Ajustement vertical:
 - hauteur ajustable : 15.5" x 20"
 - largeur ajustable : 5.5" x 9.8"
- Ajustement horizontal :
 - hauteur ajustable : 17.5" x 22"
 - largeur ajustable : 9.25" x 13.5"

Code	\$	Description
MCPU90	205	À l'unité

CPUIND

Support à CPU



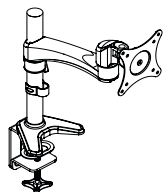
- Support à CPU en mélamine 5/8" d'épaisseur;
- 10" x 20" intérieur.

Code	\$	Description
CPUIND	174	À l'unité

Bras pour moniteurs

C-1A

Support pour moniteur

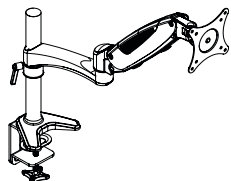


- Support pour moniteur fixe;
- Bras ajustable en hauteur;
- Monté sur pince;
- Fini : noir.

Code	\$	Description
C-1A	138	

C-1B

Support pour moniteur

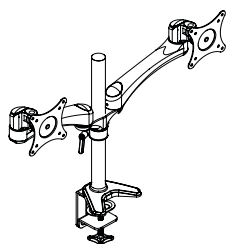


- Support pour moniteur avec bras flexible;
- Bras ajustable en hauteur;
- Monté sur pince;
- Fini : noir.

Code	\$	Description
C-1B	234	

C-2A

Support pour deux moniteurs

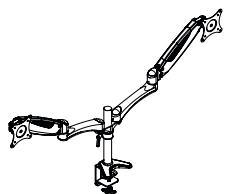


- Support pour deux moniteurs avec bras fixes;
- Bras ajustables en hauteur;
- Monté sur pince;
- Fini : noir.

Code	\$	Description
C-2A	233	

C-2B

Support pour deux moniteurs

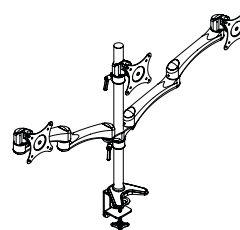


- Support pour deux moniteurs avec bras flexibles;
- Bras ajustables en hauteur;
- Monté sur pince;
- Fini : noir.

Code	\$	Description
C-2B	415	

C-2A-1S

Support pour trois moniteurs

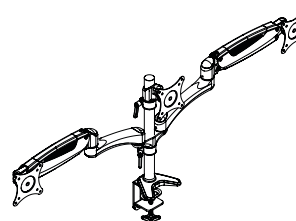


- Support pour trois moniteurs avec bras fixes;
- Bras ajustables en hauteur;
- Monté sur pince;
- Fini : noir.

Code	\$	Description
C-2A-1S	401	

C-2B-1S

Support pour trois moniteurs



- Support pour trois moniteurs avec deux bras flexibles;
- Bras ajustables en hauteur;
- Monté sur pince;
- Fini : noir.

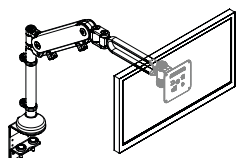
Code	\$	Description
C-2B-1S	454	

Accessoires

Bras pour moniteurs

BRSC1M4

Support à écran simple



- Support à écran avec bras ajustable en hauteur monté sur pince;
- Fini couleur nickel satiné.

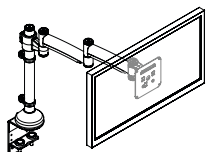
Code	\$	Description
------	----	-------------

BRSC1M4	678	
---------	-----	--

Ceci est un produit Human Scale.

BRSC1M7

Support à écran simple



- Support à écran avec bras ajustable en hauteur monté sur pince;
- Fini couleur nickel satiné.

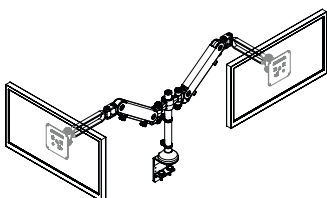
Code	\$	Description
------	----	-------------

BRSC1M7	481	
---------	-----	--

Ceci est un produit Human Scale.

BRSC2M4

Support à écran double



- Support à écran double avec bras à hauteur fixe monté sur pince.
- Fini couleur nickel satiné.

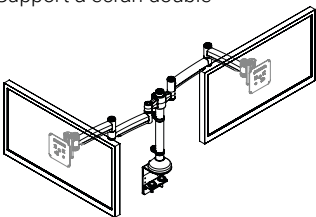
Code	\$	Description
------	----	-------------

BRSC2M4	1191	
---------	------	--

Ceci est un produit Human Scale.

BRSC2M7

Support à écran double



- Support à écran double avec bras à hauteur fixe monté sur pince;
- Fini couleur nickel satiné.

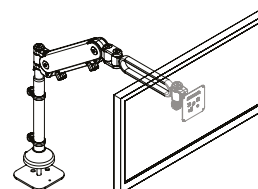
Code	\$	Description
------	----	-------------

BRSC2M7	740	
---------	-----	--

Ceci est un produit Human Scale.

BRSG1M4

Support pour moniteur



- Support pour moniteur;
- Bras ajustable en hauteur, monté sur un passe-fils;
- Fini: Nickel satiné.

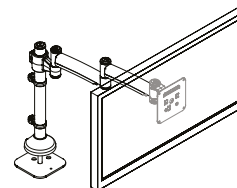
Code	\$	Description
------	----	-------------

BRSG1M4	651	
---------	-----	--

Ceci est un produit Human Scale.

BRSG1M7

Support pour moniteur



- Support pour moniteur;
- Bras à hauteur fixe, monté sur un passe-fils;
- Fini: Nickel satiné.

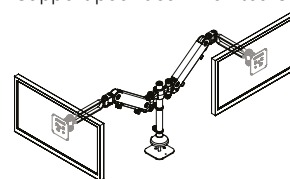
Code	\$	Description
------	----	-------------

BRSG1M7	447	
---------	-----	--

Ceci est un produit Human Scale.

BRSG2M4

Support pour deux moniteurs



- Support avec double bras pour moniteurs;
- Hauteur ajustable, monté sur un passe-fils;
- Fini: Nickel satiné.

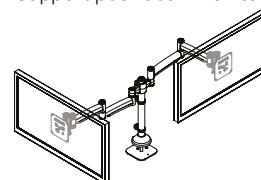
Code	\$	Description
------	----	-------------

BRSG2M4	1185	
---------	------	--

Ceci est un produit Human Scale.

BRSG2M7

Support pour deux moniteurs



- Support avec double bras pour moniteurs;
- Hauteur fixe, monté sur passe-fils;
- Fini: Nickel satiné.

Code	\$	Description
------	----	-------------

BRSG2M7	706	
---------	-----	--

Ceci est un produit Human Scale.

Accessoires

Accessoires divers

WD

Diviseurs en métal

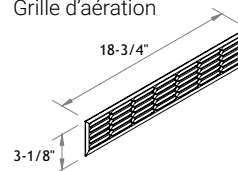


- Ensemble de 3 diviseurs en métal.

Code	\$	Description
WD	27	ensemble de 3 diviseurs

GRILSN

Grille d'aération

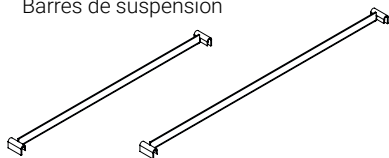


- Grille d'aération en plastique nickel satiné;
- Installation en usine seulement.

Code	\$	Description
GRILSN	69	

SB

Barres de suspension



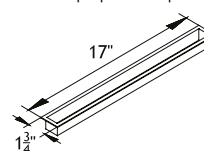
- Barres de suspension courtes (12,5"): 1 ou 2 barres de suspension pour classement gauche/droit pour tiroir filière;
- Barres de suspension longues (15,5"): 1 ou 2 barres de suspension longues pour classement avant/arrière pour tiroir classeur.

Code	\$	Description
SBV1	7	1 barre de suspension courte
SBV2	14	2 barres de suspension courtes
SBH1	7	1 barre de suspension longue
SBH2	14	2 barres de suspension longues

[Voir Annexe F](#)

PS

Passer-papier en plastique noir

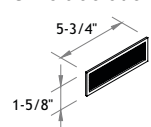


- Passer-papier en plastique noir;
- Le positionnement de cet élément doit être clairement spécifié sur votre bon d'achat.

Code	\$	Description
PS	17	Vendu séparément
PSINS	88	Installé en usine

GRILB

Grille d'aération

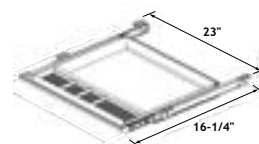


- Grille d'aération en plastique noir;
- Installation en usine seulement.

Code	\$	Description
GRILB	53	

TCPM

Tiroir sur coulisseaux sur billes d'acier

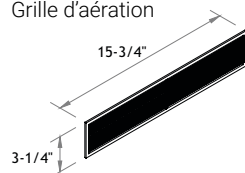


- Tiroir 16-1/4" X 23" en plastique noir et sur coulisseaux sur billes d'acier.

Code	\$	Description
TCPM	183	

GRILLW

Grille d'aération



- Grille d'aération en plastique blanc;
- Installation en usine seulement.

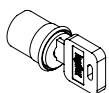
Code	\$	Description
GRILLW	69	

Accessoires

Accessoires divers

LK

Serrures/clé



- Serrures avec clés;
- Fini: satiné ou noir;
- Serrure vendue séparément ou installé en usine;
- S.V.P. indiquer aussi le code du meuble sur lequel cette serrure sera installée.

Code	\$	Description
LKSN	43	Nickel satiné (installée en usine)
LKBL	43	Noir (installée en usine)

LKSNF	27	Serrure de tiroir nickel satiné
LKBLF	27	Serrure de tiroir noire

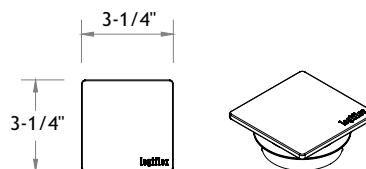
LKSNP	27	Serrure d'armoire nickel satiné
LKBLP	27	Serrure d'armoire noire

KEY	19	Ensemble de 2 clés - #501 - 600
SERR 010	19	1 clé maitresse



C_PF

Passe-fils

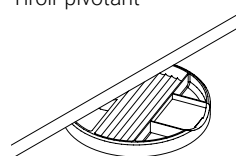


- Passe-fils carré en métal fini avec logo Logiflex;
- Fini: nickel satiné, noir et chrome;
- Trou de 2-1/2".

Code	\$	Description
CAPF	26	À l'unité - Nickel satiné
CBPF	26	À l'unité - Noir
CCPF	26	À l'unité - Chrome
CDPF	26	À l'unité - Blanc

SWV

Tiroir pivotant

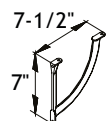


- Tiroir à crayons qui pivote sur 360 degrés;
- S'installe directement sur le bord;
- Dimensions: 7-1/2"P x 8-7/8"L x 1"H.

Code	\$	Description
SWV	63	

WBRNS

Supports muraux pour tablettes



- Fini: nickel satiné.

Code	\$	Description
WBRNS	96	Ensemble de 2 supports

ELPF

Passe-fils



- Passe-fils elliptique en plastique noir avec logo Logiflex;
- Trou de 2-1/2".

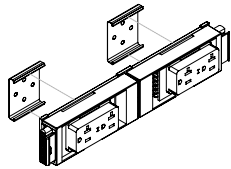
Code	\$	Description
ELPF	5	À l'unité

Accessoires

Accessoires électriques

BE-KDHB-1

Bloc d'alimentation un côté (1)



Ensemble comprenant:

- Bloc d'alimentation un côté (1);
- 2 duplex -1 circuit;
- 2 plaques de fixation;
- Max. 10 duplex par circuit (5 demi-bloc d'alimentation double BE-KDHB-1).

Code	\$	Description
------	----	-------------

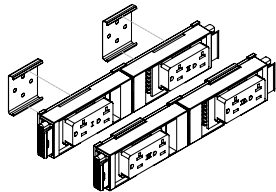
BE-KDHB-1-BL	197	
--------------	-----	--

BE-KDHB-1-WH	208	
--------------	-----	--



BE-KDHB-4

Bloc d'alimentation un côté (2)



Ensemble comprenant:

- Bloc d'alimentation un côté (2);
- 4 Duplex -1 de chaque circuit;
- 4 Plaques de fixation;
- Max. 40 duplex (20 demi-bloc d'alimentation double)

Code	\$	Description
------	----	-------------

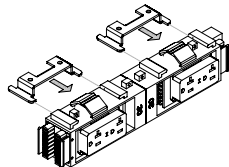
BE-KDHB-4-BL	395	
--------------	-----	--

BE-KDHB-4-WH	405	
--------------	-----	--



BE-KDBSM-1

Bloc d'alimentation deux côtés



Ensemble comprenant:

- Bloc d'alimentation deux côtés;
- 4 Duplex -1 circuit;
- 2 Supports de montage coulissant;
- Max. 10 duplex par circuit (2 bloc d'alimentation double).

Code	\$	Description
------	----	-------------

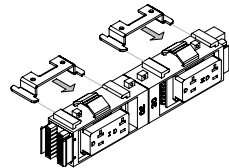
BE-KDBSM-1-BL	369	
---------------	-----	--

BE-KDBSM-1-WH	387	
---------------	-----	--



BE-KDBSM-4

Bloc d'alimentation deux côtés



Ensemble comprenant:

- Bloc d'alimentation deux côtés;
- 4 Duplex -1 de chaque circuit;
- 2 Supports de montage coulissant;
- Max. 40 duplex (10 bloc d'alimentation double).

Code	\$	Description
------	----	-------------

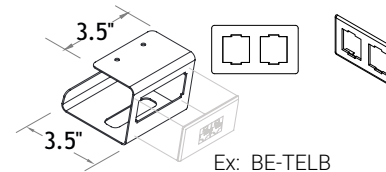
BE-KDBSM-4-BL	369	
---------------	-----	--

BE-KDBSM-4-WH	387	
---------------	-----	--



SMWM

Support de câbles



Ex: BE-TELB

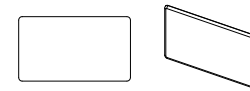
- Support de câbles de 3,5" en métal avec un espace pour plaque de télécommunication;
- Fini Nickel satiné.

Code	\$	Description
------	----	-------------

SMWM	29	
------	----	--

BE-TELA

Plaque télécommunication



- Plaque vide;
- 3-1/8" x 1-3/4";
- Couleurs : Noir, Blanc et Nickel Satiné;
- À utiliser avec l'option de la plaque de finition APB, APF ou AP2 des murets d'alimentations.

Code	\$	Description
------	----	-------------

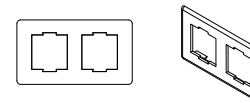
BE-TELA-BL	5	
------------	---	--

BE-TELA-WH	5	
------------	---	--

BE-TELA-SN	5	
------------	---	--

BE-TELB

Plaque télécommunication



- 2 espaces pour installer des ports de connexion;
- 3-1/8" x 1-3/4";
- Inclus des adaptateurs.
- Couleurs : Noir, Blanc et Nickel Satiné.

Code	\$	Description
------	----	-------------

BE-TELB-BL	5	
------------	---	--

BE-TELB-WH	5	
------------	---	--

BE-TELB-SN	5	
------------	---	--

BE-HW

Câble d'alimentation avec fils dénudés à une extrémité



- * Pour raccordement à une boîte électrique par un électricien.
- 8 fils - 4 circuits 20 A;
- Pour système 8 trac;
- Fils dénudés à une extrémité;
- Embout mâle.

Code	\$	Description
------	----	-------------

BE-HW-72	180	8 fils, 4 circuits - 72"L
----------	-----	---------------------------

BE-HW-84	197	8 fils, 4 circuits - 84"L
----------	-----	---------------------------

BE-HW-96	218	8 fils, 4 circuits - 96"L
----------	-----	---------------------------

BE-HW-120	255	8 fils, 4 circuits - 120"L
-----------	-----	----------------------------

BE-HW-180	376	8 fils, 4 circuits - 180"L
-----------	-----	----------------------------

Accessoires

Accessoires électriques

BE-PI72

Câble d'alimentation avec fiche



- Câble d'alimentation de 72";
- Fiche électrique 20A à 90 degré;
- Embout mâle;
- 1 circuit 20A;
- Doit absolument être branché sur une prise 20A.



Code	\$	Description
BE-PI72	224	

BE-NYHW

Câble d'alimentation NYC



- * Pour raccordement à une boîte électrique par un électricien.
- 8 fils - 4 circuits 20 A;
- Fils dénudés à une extrémité;
- Pour système 8 trac
- Embout mâle.

Code	\$	Description
BE-NYHW-72	407	
BE-NYHW-84	427	
BE-NYHW-96	445	
BE-NYHW-108	465	
BE-NYHW-120	485	

BE-J

Câble de jonction M/M



- Non ajustable ;
- 8 fils - 4 circuits ;
- M/M ;
- Pour système 8 trac ;
- Minimum 12" - Maximum 216".

Code	\$	Description
BE-J12	114	Câble 8 fils / 4 circuits - 12"L
BE-J18	123	Câble 8 fils / 4 circuits - 18"L
BE-J24	130	Câble 8 fils / 4 circuits - 24"L
BE-J36	141	Câble 8 fils / 4 circuits - 36"L
BE-J42	151	Câble 8 fils / 4 circuits - 42"L
BE-J48	161	Câble 8 fils / 4 circuits - 48"L
BE-J54	168	Câble 8 fils / 4 circuits - 54"L
BE-J60	181	Câble 8 fils / 4 circuits - 60"L
BE-J66	189	Câble 8 fils / 4 circuits - 66"L
BE-J72	198	Câble 8 fils / 4 circuits - 72"L
BE-J78	207	Câble 8 fils / 4 circuits - 78"L
BE-J84	219	Câble 8 fils / 4 circuits - 84"L
BE-J96	237	Câble 8 fils / 4 circuits - 96"L
BE-J120	277	Câble 8 fils / 4 circuits - 120"L
BE-J216	515	Câble 8 fils / 4 circuits - 216"L

BE-HC

H Connecteur F/F

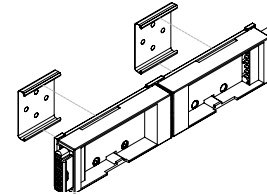


- Permet de connecter des câbles de jonction et des blocs ensemble.
- 1-1/2" x 2-1/4".

Code	\$	Description
BE-HC	51	

BE-DHB

Bloc d'alimentation un côté

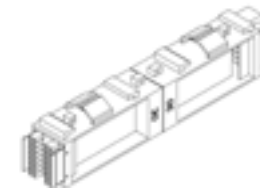


- Maximum de 2 duplex par bloc;
- Inclus des plaques de fixation;
- F/F ;
- Pour système 8-trac ;
- Duplex vendus séparément.

Code	\$	Description
BE-DHB	103	

BE-DBSM

Bloc d'alimentation deux côtés



- Maximum de 4 duplex par bloc;
- Pour système 8-trac ;
- Support de montage coulissant vendu séparément ;
- F/F ;
- Duplex vendus séparément.

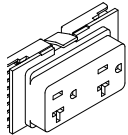
Code	\$	Description
BE-DBSM	148	

Accessoires

Accessoires électriques

BE-D20-C

Duplex

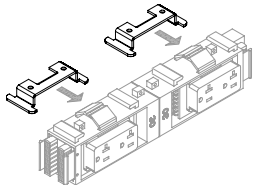


- 20 ampères;
- Hauteur de 1-1/18";
- Pour bloc BE-DHB & BE-DBSM ;
- Couleurs : Noir ou blanc ;
- Maximum de 10 Duplex par circuit.

Code	\$	Description
BE-D20-C-1-BL	47	Circuit 1 - 20A - Noir
BE-D20-C-2-BL	47	Circuit 2 - 20A - Noir
BE-D20-C-3-BL	47	Circuit 3 - 20A - Noir
BE-D20-C-4-BL	47	Circuit 4 isolé - 20A - Noir
BE-D20-C-1-WH	53	Circuit 1 - 20A - Blanc
BE-D20-C-2-WH	53	Circuit 2 - 20A - Blanc
BE-D20-C-3-WH	53	Circuit 3 - 20A - Blanc
BE-D20-C-4-WH	53	Circuit 4 isolé - 20A - Blanc

BE-SM58-2

Support de montage coulissant



- 2 supports;
- Pour bloc d'alimentation double (BE DBSM);
- Hauteur de 5/8";
- Inclus les vis.

Code	\$	Description
BE-SM58-2	32	

WM

Attache Velcro

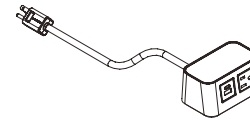


- Attache Velcro pour la gestion des câbles électriques;
- Boucle non-métallique sécuritaire en présence d'appareils électriques;
- Dimensions: 3/4" x 10";
- Couleur: noir.

Code	\$	Description
WM	13	À l'unité
WMS	14	avec vis Robertson #8, 9/16", à l'unité

BR1

Unité de branchement



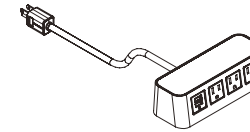
Unité de branchement burelé

- 1 prise de courant / 1 double chargeur USB-a+c;
- Dessus de table avec cordon d'alimentation tressé Storm 120 IN.

Code	\$	Description
BR1BL	476	Noir
BR1WH	476	Blanc

BR2

Unité de branchement



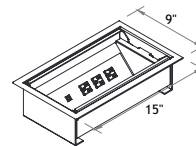
Unité de branchement burelé

- 3 prises de courant / 1 double chargeur USB-a;
- Dessus de table avec cordon d'alimentation tressé Storm 120 IN.

Code	\$	Description
BR2BL	610	Noir
BR2WH	610	Blanc

OAS

Oasis



- OAS A: 6 réceptacles électriques, 2 prises USB (chargeurs) et 1 espace pour plaque télécom;
- OAS B: 6 réceptacles électriques, 2 prises USB (chargeurs), réceptacle pour connexion HDMI femelle/femelle avec câble d'alimentation 36" et connexion HD VGA femelle/femelle câble d'alimentation de 72";
- OAS C: 6 réceptacles électriques, 2 prises USB (chargeurs) Connexion HDMI avec câble d'alimentation de 36";
- Câble d'alimentation de 108" avec fiche électrique.
- Fini couleur nickel satiné.



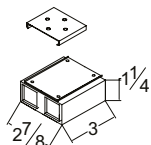
Code	\$	Description
OASA	2596	
OASB	3005	
OASC	2804	

Accessoires

Accessoires électriques

BCSS1BL

Boîte de communication

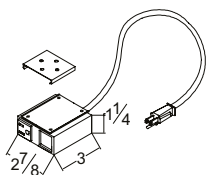


- Boîte de communication à installer sous une surface;
- 2 espaces libre (prise de télécommunication non incluse);
- 15A/125V;
- 1 ensemble d'adaptateurs universels.

Code	\$	Description
BCSS1BL	163	Disponible en noir seulement

BCSS2BL

Boîte de communication



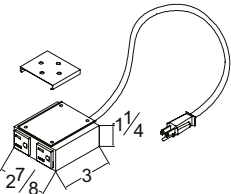
- Boîte de communication à installer sous une surface;
- 1 espaces libre et 1 prise électrique (prises de télécommunication non incluse);
- Câble d'alimentation de 72" avec fiche électrique;
- 15A/125V;
- 1 ensemble d'adaptateurs universels.



Code	\$	Description
BCSS2BL	163	Disponible en noir seulement

BCSS3BL

Boîte de communication



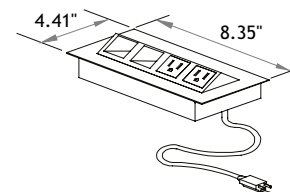
- Boîte de communication à installer sous une surface;
- 2 prises électriques;
- Câble d'alimentation de 72" avec fiche électrique;
- 15A/125V;
- 1 ensemble d'adaptateurs universels.



Code	\$	Description
BCSS3BL	163	Disponible en noir seulement

MH1SN

Boîte de communication



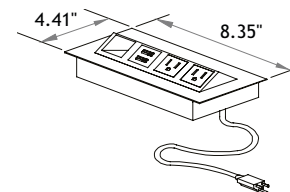
- Boîte de communication avec porte rétractable;
- 2 prises électriques et deux espaces libres (prises de télécommunication non-incluses);
- Câble d'alim. de 72" ou 120", branchement électrique;
- 15A/125V. Un ensemble d'adaptateurs universels inclus.



Code	\$	Description
MH1SN	646	Nickel satiné, câble de 72"
MH1SN120	658	Nickel satiné, câble de 120"
MH1WH	646	Blanc, câble de 72"

MH1B

Boîte de communication



- Boîte de communication avec porte rétractable;
- 2 prises électriques, 1 port USB (chargeur) et 1 prise pour communication (prise de télécommunication non-inclus);
- Câble d'alim. de 72" ou 120", branchement électrique;
- Un ensemble d'adaptateurs universels inclus.



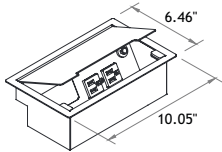
Code	\$	Description
MH1BSN	758	Nickel satiné, câble de 72"
MH1BSN120	773	Nickel satiné, câble de 120"

Accessoires

Accessoires électriques

INT

Interact



- Interact:
 - Câble d'alimentation de 72" avec fiche électrique pour les modèles INT A, INT B et INT C;
 - Fini couleur nickel satiné.
- INT A : 2 réceptacles électriques et 1 espace pour plaque télécom, 3e réceptacle électrique en dessous.
- INT B : 2 réceptacles électriques, 3e réceptacle électrique en dessous. Réceptacle pour connexion HDMI Femelle/femelle, câble d'alimentation 36", connexion HD VGA femelle/femelle.
- INT C : 2 réceptacles électriques, 3e réceptacle électrique en dessous, connexion HDMI avec câble d'alimentation de 36".



Code	\$	Description
INT A	714	
INT B	1126	
INT C	923	

Avec fiche électrique

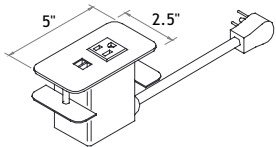


Code	\$	Description
INT A HW	550	
INT B HW	1126	
INT C HW	922	

Câble d'alimentation avec fils dénudés: pour raccordement à une boîte électrique par un électricien.

COV1

Unité Cove



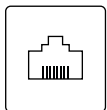
- Câble d'alimentation de 108" avec fiche électrique;
- Fini couleur nickel satiné.



Code	\$	Description
COV1	575	1 électr., 2 USB (chargeurs)

POR 01

Port de connexion RJ45, CAT6

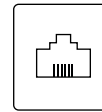


- Port de connexion RJ45, CAT6;
- Câble RJ45 M/F de 72";
- Fini: noir.

Code	\$	Description
POR 01	142	

POR 02

Port de connexion RJ11

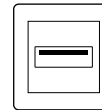


- Port de connexion RJ11, 4 pin
- Câble RJ11 M/F de 84";
- Fini: noir.

Code	\$	Description
POR 02	42	

POR 03

Port de connexion USB

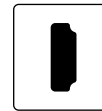


- Port de connexion avec 1 prise USB (data/passif);
- Câble USB M/F de 72";
- Fini: noir.

Code	\$	Description
POR 03	88	

POR 04

Port de connexion HDMI

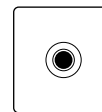


- Port de connexion HDMI;
- Câble HDMI F/F de 18";
- Fini: noir.

Code	\$	Description
POR 04	130	

POR 05

Port de connexion mini stéréo

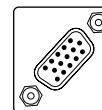


- Port de connexion 3.5 mm Mini Stereo, M/F;
- Câble audio M/F de 120";
- Fini: noir.

Code	\$	Description
POR 05	47	

POR 06

Port de connexion VGA



- Port de connexion VGA, 15 pin;
- Câble VGA M/F de 120";
- Fini: noir.

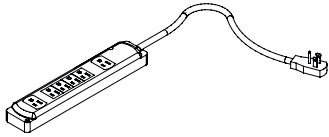
Code	\$	Description
POR 06	164	

Accessoires

Accessoires électriques

F-714

Barre d'alimentation



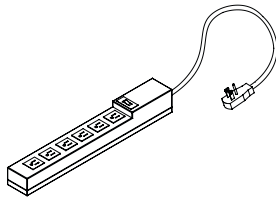
- Barre d'alimentation avec 6 prises de courant AC 15 Amp;
- Câble d'alimentation de 120", 14-3 avec fiche électrique.



Code	\$	Description
F-714	118	

PBL

Barre d'alimentation



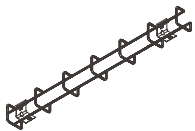
- Barre d'alimentation incluant 6 prises électriques;
- Câble d'alimentation de 120" avec fiche électrique.



Code	\$	Description
PBL	61	

CT

Chemin de câbles en métal



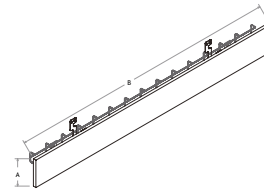
Chemin de câbles en métal

- En acier inoxydable;
- Dimensions: 2x4; Dimensions intérieures: 1-7/8" P x 1-7/8" H
- Longueur de 24" et 118" (118" peut être recoupé sur place).
- Avec matériel de montage.

Code	\$	Description
CT24	53	
CT118	104	

CTCOVER

Panneau en mélamine



- Panneau en mélamine pour camoufler le chemin de câbles;
- Équerre de fixation;
- La dimension "B" est 1/4" en retrait.

Code	\$	Description
46		6 x 30
53		6 x 36
58		6 x 42
64		6 x 48
69		6 x 54
76		6 x 60
81		6 x 66
87		6 x 72
92		6 x 78
99		6 x 84

DSG

Passe-fils double-face



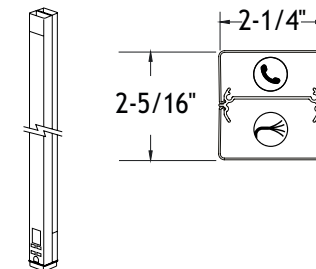
Passe-fils double-face

- Diamètre des trous: 2.5"
- À utiliser pour la gestion des câbles électriques avec les panneaux de division. Perçage à faire par l'installateur.
- Passe-fils à découper sur le site selon l'épaisseur à couvrir;
- Ne se découpe pas à l'aide d'un simple couteau à lame rétractable, veuillez prévoir un outil davantage coupant et sécuritaire.

Code	\$	Description
DSG BL	23	Noir
DSG WH	23	Banc

WMP

Colonnnette d'alimentation



- Colonnnette d'acier pour acheminer le câblage du plafond jusqu'au poste de travail;
- Fini nickel satiné avec une base grise;
- Divisée en deux compartiments : 1 alimentation/1 communication;
- Quincaillerie, plaque d'extrémité et plaque de fixation au plafond fournies;
- Fils et prises non inclus;
- Hauteur de 12"5".

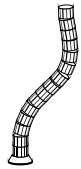
Code	\$	Description
WMP	449	

Accessoires

Accessoires électriques

SPINE

Colonne verticale flexible pour fils

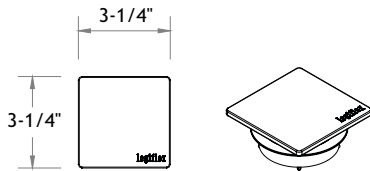


- 2" de diamètre;
- Plastique gris.

Code	\$	Description
SPINE	159	

C_PF

Passer-fils

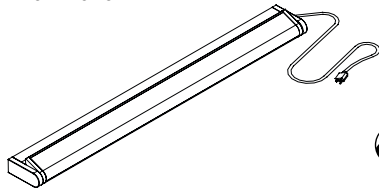


- Passer-fils carré en métal fini avec logo Logiflex;
- Fini: nickel satiné, noir et chrome;
- Trou de 2-1/2".

Code	\$	Description
CAPF	26	À l'unité - Nickel satiné
CBPF	26	À l'unité - Noir
CCPF	26	À l'unité - Chrome
CDPF	26	À l'unité - Blanc

DEL20

Luminaire DEL



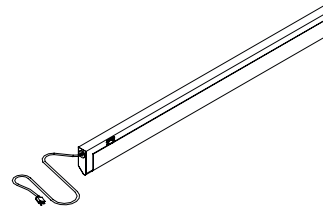
- Luminaire DEL blanc froid de 7.5W;
- Pivotant sur 180°;
- Câble d'alimentation de 72" avec fiche électrique;
- Fils connecteur de 20" pour joindre les luminaires DEL20;
- Fini couleur nickel satiné.



Code	\$	Description
DEL20	216	Longueur de 20"

T5

Luminaire fluorescent



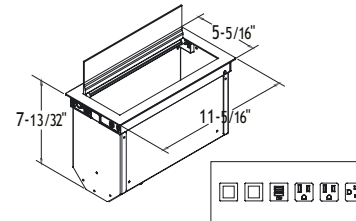
- Luminaire fluorescent (T5) pivotant avec ballast électronique;
- Câble d'alimentation de 120" avec fiche électrique;
- Fils connecteur de 16" pour joindre les luminaires fluorescents T524, T536 ou T5408;
- Fini: noir et nickel satiné.



Code	\$	Description
T524 BL	170	Longueur de 24" - noir
T524SN	170	Longueur de 24" - nickel satiné
T536 BL	226	Longueur de 36" - noir
T536 SN	226	Longueur de 36" - nickel satiné
T548 BL	296	Longueur de 48" - noir
T548 SN	296	Longueur de 48" - nickel satiné

EL1

Unité de branchement rétractable

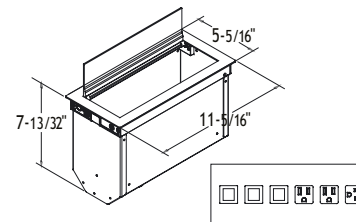


- Unité de branchement rétractable avec 3 prises électrique, 1 prise USB (chargeurs) et 2 espaces libre (prises de télécommunication non-incluses);
- Câble d'alimentation de 72" ou 120" avec fiche électrique;
- Fini couleur nickel satiné.

Code	\$	Description
EL1-72 SN	756	Nickel satiné, câble de 72"
EL1-120 SN	773	Nickel satiné, câble de 120"

EL2

Unité de branchement rétractable



- Unité de branchement rétractable avec 3 prises électrique et 3 espaces libre (prises de télécommunication non-incluses);
- Câble d'alimentation de 72" ou 120" avec fiche électrique;
- Fini couleur nickel satiné.

Code	\$	Description
EL2-72 SN	617	Nickel satiné, câble de 72"
EL2-120 SN	635	Nickel satiné, câble de 120"

En raison de l'évolution constante des lignes de produits, Logiflex vous encourage à consulter les mises à jour au logiflex.ca.

logiflex

1235 St-Roch N., Sherbrooke QC J1N 0H2 Canada
T : 1.877.864.9323 | F : 1.800.474.7830 | logiflex.ca

