

MANHATTAN

Liste de prix
CANADA 2023



logiflex

Table des matières

Introduction	3	Tables	42	Accessoires	109
Résumé des modifications	4	Tables de coin	47	Poignées	110
Tableau des produits	5	Tables latérales	48	Pattes	111
Notre responsabilité sociale	8	Caissons et classeurs	50	Supports à clavier	114
Conditions de vente et garantie	8	Caissons indépendants	51	Supports à CPU	115
Standards de fabrication	9	Caissons mobiles	56	Bras pour moniteurs	116
Comment utiliser la liste de prix	10	Caissons combinés	58	Accessoires divers	118
Annexe A : Couleurs et finis	11	Classeurs latéraux	59	Accessoires électriques	120
Annexe B : Surfaces et Moulures	12	Crédences	60		
Annexe C : Panneaux de modestie en mélamine	13	Crédences avec classeur latéral	65		
Annexe D : Sens du grain de bois	14	Crédences avec armoire	67		
Annexe E : Finis des poignées pour les portes vitrées	15	Crédences combinées	69		
Annexe F : Caissons, tiroirs filières et classeurs	16	Crédences serveur	72		
Annexe G : Prix tablettes ajustables supplémentaires	17	Crédences serveur avec tiroirs utilité	73		
Annexe H : Prix pour une surface	18	Crédences serveur avec tiroirs utilité	74		
Annexe I : Calcul/Utilisation composantes électriques	19	Huches et rangement mural	75		
Bureaux	22	Huches avec tablettes ajustables	76		
Coquilles (Bureaux vides)	23	Huches murales	77		
Bureaux avec devant convexe	24	Huches pour bureaux	81		
Retours	28	Babillards	86		
Retours vides	29	Bibliothèques et armoires	88		
Retours réversibles vides	30	Armoires-vestiaires	91		
Retours avec classeur latéral	35	Armoires-vestiaires avec deux portes vitrées	94		
Retours avec armoire	37	Armoires-vestiaires avec caisson	96		
Ponts et surfaces de jonction	39	Armoires	98		
Surfaces de raccord	41	Armoires avec deux portes vitrées	104		

Résumé des modifications

La mise à jour de la liste de prix inclut les modifications suivantes :

DATE	SECTION	MODIFICATIONS
24 juillet 2023	Huches	<ul style="list-style-type: none"> Retrait de l'espace de filage au bas du dos des huches.

Modifications précédentes:

DATE	SECTION	MODIFICATIONS
1 février 2023	Toute la liste de prix	<ul style="list-style-type: none"> Tous les prix ont été augmentés d'environ 5%. Retrait des produits : BD, BDD, BFF, bureaux allongés coupe droite avec caisson, bureaux allongés coupe courbée avec caisson, RD, REFL, RFEL, REFR, RFER, Tables en arc, TD, TDG, TDM, TPG, TPM, tables D et P allongées, tables crochet, tables de coin allongées, caissons installés en usine, CD, CDD, CEF, CFE, CEE, CFF, CEFL, CFEL, CEEL, CFFL, CEFR, CFER, CEER, CFFR, SCU04, SCU04FL, SCU02PV, SCU04PV, tablettes de transaction, huches-armoires, HOB, HPVW, HPFLPGW, HPVPGW, HQ, HPV, HPAV, HOPG, HPFLPG, HPVPG, HPAFLPG, HPAVPG, LI, LIW, BBC, BB30, BB36, présentoirs, VRPV, VPV, ARRPV, ARPV20, ARPV24, BBLE, BBRE, BBLF, BBRF, MU2, MU7, MU8, MU10, MU11, MU13, MU15, MU16, MU18, MU19, MU23PV, MU24PV, MU26, MU27, MU32, MU33, MU34, PSQ, OVAM. Certaines dimensions trop grandes ont été retirées pour des produits. Passage de 6 à 14 grades de tissu. Ajout du bureau BCX. Nouvelle certification Indoor Advantage Gold (remplace Greenguard).
	Annexe E	<ul style="list-style-type: none"> Retrait des portes vitrées PV.
1 décembre 2022	Toute la liste de prix	<ul style="list-style-type: none"> Ajout de notes pour le retrait progressif de certains produits/options/dimensions en février 2023.
	Accessoires électriques	<ul style="list-style-type: none"> Ajustement des noms et images de certaines composantes.

Introduction

Tableau des produits

Bureaux

Bureaux (coquilles) p. 23

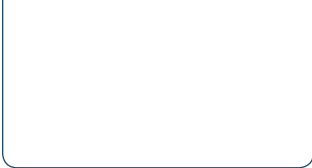


Bureaux avec caissons p. 25

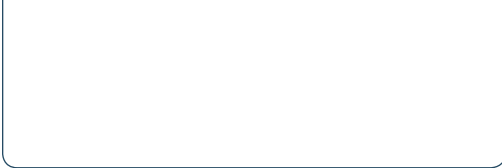


Retours

Vides et réversibles p. 29



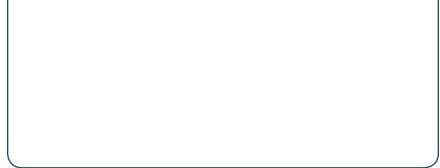
Retours avec caissons p. 31



Retours avec caisson combiné p. 33



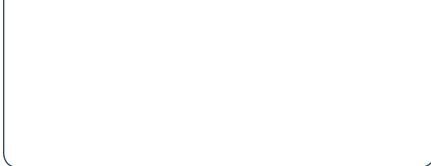
Retours avec classeur latéral p. 36



Retours avec armoire p. 37



Ponts et surfaces de jonction p. 39

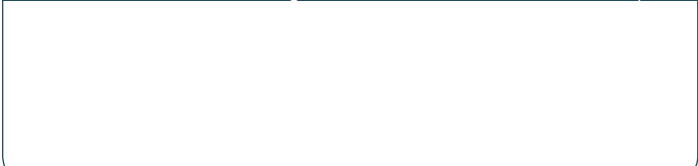


Surfaces de raccord p. 41

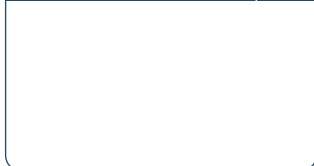


Tables

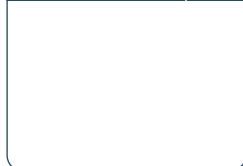
Tables en D, en P et rectangulaire p. 43



Tables en coin p. 47



Tables latérales p. 48



Introduction

Tableau des produits

Caissons et classeurs

Caissons indépendants p. 51

Caissons mobiles p. 56

Caissons combinés p. 58

Classeurs latéraux p. 59

Crédences

Crédences avec caissons p. 61

Crédences avec caissons combinés p. 63

Crédences avec classeur p. 65

Armoire p. 67

Crédences combinées p. 69

Crédences serveurs p. 72

Huches et rangement mural

Tablettes ajustables p. 76

Huches murales p. 77

Huches murales avec pigeonier p. 79

Huches pour bureaux p. 80

Huches pour bureaux avec pigeonier p. 84

Babillards pour huches p. 86

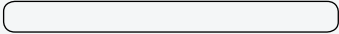


Tableau des produits

Bibliothèques et armoires

Bibliothèques p. 91



Armoires-vestiaires p. 92



Armoires-vestiaires avec caisson p. 96



Armoires p. 98



Unités composées p. 105



Notre responsabilité sociale

Chez Logiflex, nous choisissons d'être un fabricant responsable en instaurant des initiatives pour le développement durable. Le plus possible, nous nous approvisionnons de matériaux locaux et nous privilégions les fournisseurs aux processus de fabrication propres. Nous groupons la marchandise lors des transports afin de réduire notre consommation d'essence et nous apportons continuellement des changements qui contribuent à diminuer notre production de déchets.

L'entreprise est certifiée ISO 9001.

Vous pouvez consulter notre démarche écoresponsable dans la section [Certifications](#) de notre site Internet pour savoir comment nos produits peuvent vous aider à obtenir des crédits LEED et les produits qui sont certifiés Indoor Advantage Gold.

Conditions de vente et garantie

Prix

Les montants représentés dans ce document sont des prix détail suggérés. Ces prix peuvent être sujets à changements. Toutes les taxes applicables sont en sus. Si votre compte est ouvert et actif chez Logiflex, la facturation des commandes sera faite selon les prix en vigueur lors de l'expédition de la marchandise. Un paiement à l'avance de votre commande pourrait vous être demandé si l'ouverture de votre compte n'est pas complétée ou si votre compte n'est plus actif.

Termes de paiement

Net 30 jours / F.O.B. Sherbrooke (Québec), Montréal (Québec) ou Québec (Québec). La facture sera datée du jour de l'expédition et payable dans les 30 jours suivants. Logiflex demeurera propriétaire de la marchandise jusqu'au paiement final de la facture.

Produits sur mesure (spéciaux)

Il vous est possible d'effectuer des demandes de prix pour des produits sur mesure (spéciaux) par le biais de la section «[Espace privé](#)» de notre site internet au www.logiflex.ca. Notre département des soumissions étudiera votre demande et vous fera parvenir dans les plus brefs délais une soumission accompagnée d'un dessin pour approbation. Des demandes de révision de soumissions et/ou de plans peuvent aussi être faites de la même façon. Par la suite, vous pourrez joindre à votre bon de commande soumission(s) et dessin(s) approuvés.

Commandes

Un bon de commande officiel doit être émis pour tous les achats. Votre bon de commande doit contenir les informations suivantes:

- L'entête de votre compagnie;
- Votre numéro de référence;
- L'adresse de livraison avec un nom de contact, un courriel et un numéro de téléphone;
- Les codes complets des produits;
- La ou les couleur(s) du mobilier;
- Les quantités;
- Les descriptions;
- Les prix de détail et les prix nets;
- Un numéro d'enregistrement de projet le cas échéant, votre soumission et votre plan approuvés pour les éléments spéciaux s'il y a lieu.

Veillez prendre note qu'une soumission ne peut pas servir de bon de commande.

Retour de marchandise

Tout retour de marchandise devra être préalablement approuvé par Logiflex. Si ce retour est accepté, un agent au service à la clientèle de Logiflex vous fera parvenir une autorisation officielle de retour afin de faciliter les démarches entre vous, le transporteur et le préposé à la réception de la marchandise chez Logiflex. Des frais supplémentaires, attribuables entre autres au transport, pourraient être considérés suite à ce retour de marchandise.

Modification et/ou annulation de commande

Vous disposez d'une période de 48 heures suivant l'envoi de l'accusé de réception de votre commande pour y apporter une demande de correction et/ou modification. Durant cette même période, il vous sera possible d'apporter des modifications à votre commande ou encore d'annuler votre commande. Si vous désirez modifier ou annuler votre commande après cette période de vérification de 48 heures, veuillez à priori vérifier l'information avec un agent au service à la clientèle de Logiflex. Une commande dont la production est déjà débutée ou dont la matière première est déjà reçue chez Logiflex ne pourra pas être modifiée ou annulée.

Responsabilité

La responsabilité de Logiflex se termine lorsqu'un transporteur complète la livraison de chaque produit expédié en bonne condition. Un bon de livraison signé par le client témoignera que la livraison fut complète et sans bris de marchandise.

Réclamations

Logiflex vous recommande d'inspecter la marchandise reçue avant de signer un bon de livraison du transporteur. Une livraison incomplète ou contenant du mobilier endommagé doit être signalée dans les 30 jours suivant la réception. Il vous est possible d'effectuer vos demandes de remplacement pour des produits endommagés par le biais de la section «[Espace privé](#)» de notre site Internet au www.logiflex.ca. Notre département de service après-ventes étudiera votre demande et vous aidera à corriger la situation.

Changements

Logiflex se réserve le droit de changer les matériaux, accessoires, composantes, spécifications et designs, ainsi que de discontinuer des collections et/ou modèles et ce, en tout temps et sans préavis.

Frais d'entreposage et/ou de livraison

Selon les modalités de Logiflex énoncées dans la politique de transport. La politique de transport peut être consultée en ligne dans l'[Espace privé](#).

Articles livrés non assemblés

Certains articles sont livrés non assemblés, tels que les coquilles, retours vides, ponts et les tables suivantes : Arc, D, P, Q, de bouts, crochets, latérales, en coin, et coins allongés.

Garantie

Logiflex garantit à l'acheteur original que les produits Logiflex sont exempts de tout défaut de conception, de matériau ou de main d'œuvre pour la durée de vie du produit avec quelques exceptions.

Vous pouvez consulter la garantie complète sur le site web : [Garantie Logiflex](#)

Introduction

Standards de fabrication

Dimensions du produit

Afin de simplifier l'affichage, les dimensions indiquées dans la liste de prix sont arrondies au pouce près. En fait, les dimensions réelles sont légèrement inférieures aux dimensions affichées.

Construction des meubles

Toutes les surfaces de bureaux sont en mélamine 1-5/8" d'épaisseur ;

Les piètements sont en mélamine 1" d'épaisseur ;

Les façades, les dos et les modesties sont en mélamine 5/8" d'épaisseur.

Poignées

Les poignées sont incluses pour tous les meubles Manhattan à l'exception des huches pour lesquelles elles sont vendues en option. La poignée standard, lorsque celle-ci est incluse, est la poignée HJAB (noire). Veuillez vous référer à la section [Accessoires](#) pour la liste des poignées disponibles chez Logiflex.

Passe-fils

Les passe-fils sont inclus pour certains éléments, soit pour les tables latérales, ponts, D, P, REG, allongé, crochet, de coin, de coin allongées, en arc, et les retours. Lorsque les passe-fils sont inclus, le passe-fils ELPF est le standard.

Serrures

Les serrures sont incluses pour tous les caissons, les classeurs, les armoires, les penderies, combinées et les crédences. Il est possible de spécifier un fini autre que le standard noir. Veuillez vous référer à la section [Accessoires](#), à la fin de la présente liste de prix afin de connaître les différents finis disponibles chez Logiflex.

Caissons

Tous les tiroirs sont faits de panneaux de fibres 7/16" d'épaisseur de couleur noire. Les caissons de type D, E et F comprennent une extrusion en polychlorure de vinyle (PVC) noir sur le côté pour une ouverture sans poignée.

Façades de tiroirs

Une bande de chant en PVC d'une épaisseur de 1.5 mm est appliquée systématiquement sur le pourtour des façades de tiroir.

Grain de bois

Le grain de bois est toujours vertical sur les façades et les portes des meubles. Les surfaces de plus de 96" de long sont en deux parties. Logiflex ne peut pas garantir l'agencement du grain de bois entre les différentes parties d'une même surface, le grain variant entre les parties.

Huches

Toutes les huches ont un espace pour filage de 1-1/8" au bas du dos et un passe-fils rond au dos du meuble pour le filage du luminaire.

Finis

Vous devez spécifier les finis pour chacun des éléments que vous commandez. Veuillez vous référer à la charte de couleur Logiflex afin de faire vos choix.

Tissus

Vous devez spécifier le tissu lorsque l'élément le requiert. Veuillez vous référer à la charte de couleur Logiflex afin de faire vos choix.

Niveleurs

Tous les meubles, sauf les ponts, allant au sol reposent sur des niveleurs de nylon blanc de 1" de diamètre qui permettent un ajustement en hauteur jusqu'à 1-1/4". La hauteur finie standard des surfaces de travail est de 29".

Introduction

Comment utiliser la liste de prix

Famille du produit menu interactif

Groupe de produits

Nom du produit

Code de produit

Image du produit

Informations sur le produit

Options illustrées

Boutons de navigation

Instructions pour commander

Code du produit standard

Options, si désirées (\$)

Informations de base correspondant au prix affiché dans la liste

Toujours après le code

Standard de fabrication spécifique au produit

Information supplémentaire sur les produits

Séries

Prix

Dimensions offertes

Texte en bleu Hyperliens

Buttons de navigation

Vue précédente

Page précédente

Page suivante

Tableau des produits

Table des matières

Huches et rangement mural

Huches de bureaux avec portes

HP

Huches-armoires
Huches de coin
Tablettes ajustables

Huches murales
Huches murales / pigeonnier
Huches de bureaux

Huches de bureaux / pigeonnier
Babillards

Standards de fabrication

- Le dos de la huche a un grain de bois horizontal;
- Cache-lumière;
- Passes-fils flexible au dos.

Nombre de portes:
30" - 42": 2 portes, 48" - 54": 3 portes, 60" - 72": 4 portes, 84": 5 portes.

Babillards: Babillard en tissu (TB) ou en liège (LI) en option.

Piètements: Si le choix de piètements n'est pas spécifié, le standard est de 2 pattes pleines (LR). Autres configurations: 1/2 patte à gauche (HR) ou à droite (LH), ajouter \$\$ détail, 1/2 pattes à gauche et à droite (HH), ajouter \$\$ détail. **Mise en garde:** les huches avec pattes (HH) doivent obligatoirement être fixées à un mur ou à des meubles adjacents afin de ne pas basculer vers l'avant. Logiflex se dégage de toute responsabilité en cas d'accident si ces huches n'ont pas été inst allées correctement.

Serrure: Serrures en option, noires (LKBL) ou nickel satiné (LKSN). À agencer avec le fini de la poignée.

Diviseurs: Offerts en option. Pré-perçage pour diviseurs (DVD) incluant un ensemble de 3 diviseurs de métal.

Poignées: Les poignées sont en option. Référez à la liste de poignées proposées par Logiflex / Ajouter 1 \$\$ détail par poignée.

Types de piètements

LR LH HR HH

Pattes pleines Demi-patte à droite Demi-patte à gauche Demi-pattes

Hauteur: 37" Hauteur: 43"

Options

Babillards Serrure Pré-perçage avec 3 diviseurs

LI TB LKBL LKSN SS DVD SS

Comment commander

MA	MAR	MAX	AB	C	TB	LI	LR (std)	HH	HR	LH	LKBL	LKSN	DVD
séries (Annexe B)			dimensions	code	hauteur	babillards (p. 167)	piètement	serrure (p. 223)	diviseurs	poignées (p. 213)			
Exemple	MA	1636	HP	43	TB	LR	LKSN	DVD					

Prix

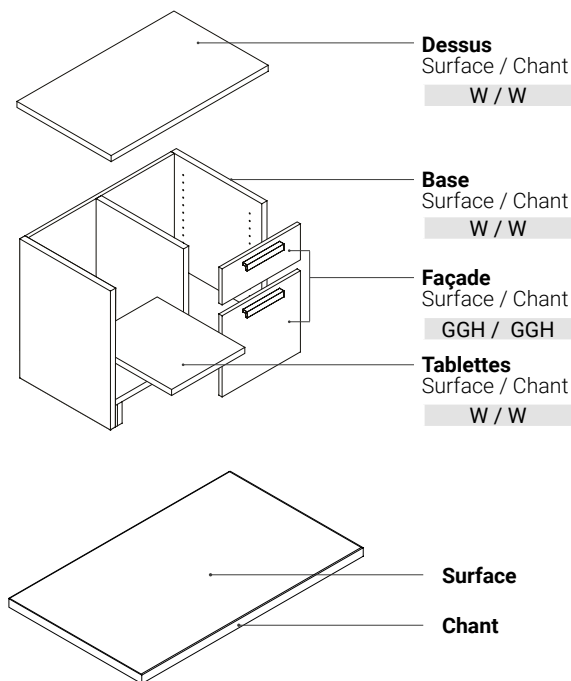
Dimensions	A	B	C	MA	MAR	MAX
163037	***	***	***	***	***	***
163637	***	***	***	***	***	***
164237	***	***	***	***	***	***
164837	***	***	***	***	***	***
165437	***	***	***	***	***	***
166037	***	***	***	***	***	***
166637	***	***	***	***	***	***
167237	***	***	***	***	***	***
168437	***	***	***	***	***	***
163043	***	***	***	***	***	***
163643	***	***	***	***	***	***
164243	***	***	***	***	***	***
164843	***	***	***	***	***	***
165443	***	***	***	***	***	***
166043	***	***	***	***	***	***
166643	***	***	***	***	***	***
167243	***	***	***	***	***	***
168443	***	***	***	***	***	***

High Gloss Front: Add 10% to the above prices

Introduction

Annexe A : Couleurs et finis

Comment spécifier vos couleurs de mélamine



Verres et acryliques

V4	Verre blanc
V5	Verre blanc satiné
KB	Verre noir de jais
KS	Verre noir de jais satiné
KE	Verre bleu océan
KO	Verre bleu outremer
KR	Verre rouge vif
KM	Verre gris métallique
KA	Verre argent satiné
KG	Verre or satiné
VS	Verre givré
PL	Acrylique givré

Tableau des disponibilités

FINI FINISH	CODE	COLOR COULEUR	THICKNESS ÉPAISSEUR			HPL STRATIFIÉ	PANVAL CODE
			5/8"	1"	1-5/8"		
OMNIA	DOO	Dosha	•	•		•	K77
	COO	Cosmos	•	•		•	K78
AURA	GIA	Ginger Root Gingembre	•	•		•	H72
	HAA	Haze Brume	•	•	•	•	H57
	OHA	Ohm	•	•	•	•	K69
	STA	Storm Tempête	•	•	•	•	H58
	TUA	Tundra	•	•		•	H75
LYRA	ASY	Asha	•	•		•	K47
	CIY	Chiffon Mousseline **	•	•	•	•	K60
	KAY	Kali	•	•		•	K46
SUPERMAT	IGS	Ingot grey Gris lingot	•	•			828
	WGS	Willow grey Gris saule	•	•			802
DOLOMITE	AU	Audacity Audace **	•	•	•	•	241
	B	Jet Black Noir intense *	•	•		•	888 S405-CA
	BC	Brown cherry Cerisier brun	•	•	•	•	207
	C	Slate Ardoise *	•	•		•	801
	DR	Driftwood Bois de rive	•	•		•	744
	G	Mink Grey Gris vison	•	•		•	805 OU-927
	NM	Natural Maple Érable naturel	•	•	•	•	206
	PO	Porto	•	•		•	913 OU-648
	SW	Smoked Walnut Noyer fumé	•	•	•	•	G21
	TO	Tobacco	•	•		•	205
	W	Polar White Blanc polaire	•	•	•	•	555 459-CA
WK	Whisky	•	•	•	•	245	
HIGH GLOSS SUPER LUSTRE	W-H	Polar White - fronts Blanc polaire - façades	•				

* Couleur non recommandée pour les surfaces de travail.

** Pour les tables de conférence à 2 sections ou plus, nous ne recommandons pas l'utilisation de couleurs à grain de bois irrégulier et contrasté comme Mousseline, Audace ou Poirier de la côte, car cela entraîne un décalage prononcé à la jonction des surfaces.

Les couleurs peuvent varier de 2% à 5% entre la mélamine et le stratifié en raison des applications techniques qui diffèrent.

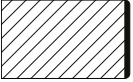

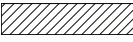
Voir notre [Guide de couleurs et finis](#)

Nouveauté

Introduction



Annexe B : Surfaces et Moulures

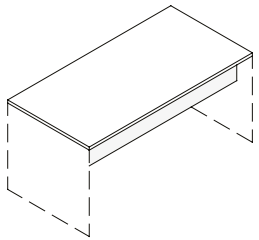
SÉRIE	APERÇU	COMPOSANTE	MATÉRIAUX	CHANTS / MOULURES
MA		Surface de 1-5/8"	Mélamine thermofusionnée (TFL) - panneau de particules 1-5/8" haute densité.	Polychlorure de vinyle (PVC) 1.5 mm
MAL		Surface de 1 - 9/16"	Stratifié haute pression (HPL) - panneau de particules 1-1/2" haute densité, feuille de stratifié 1/32" en surface et feuille de compensation 1/32" sous la surface pour prévenir le gauchissement.	Polychlorure de vinyle (PVC) 1.5 mm
		Façade, dos et modestie	Mélamine thermofusionnée (TFL) - panneau de particules 5/8" haute densité.	Polychlorure de vinyle (PVC) 1.5 mm aux faces apparentes & polychlorure de vinyle (PVC) 0,5mm aux faces non apparentes.

Introduction



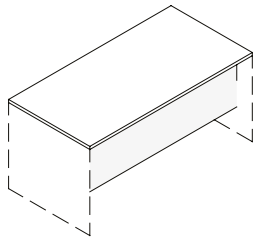
Annexe C : Panneaux de modestie en mélamine

Hauteur de modestie



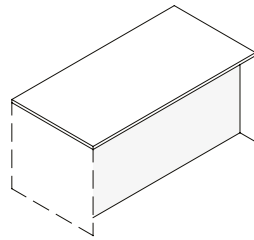
10" à partir de la surface

PM



18-1/2" à partir de la surface

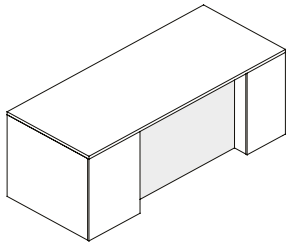
SM



Pleine hauteur

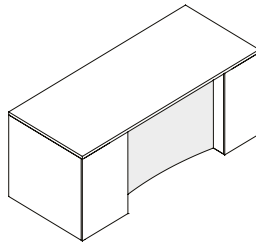
FM

Modesties ministre



Ministre droit

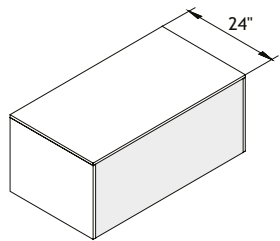
MID



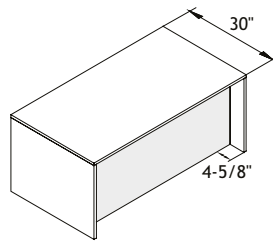
Ministre courbé

MIDC

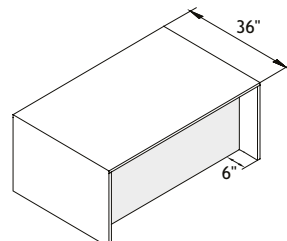
Modesties en retrait



Sans retrait



Profondeur de 30":
Retrait standard de 4-5/8"



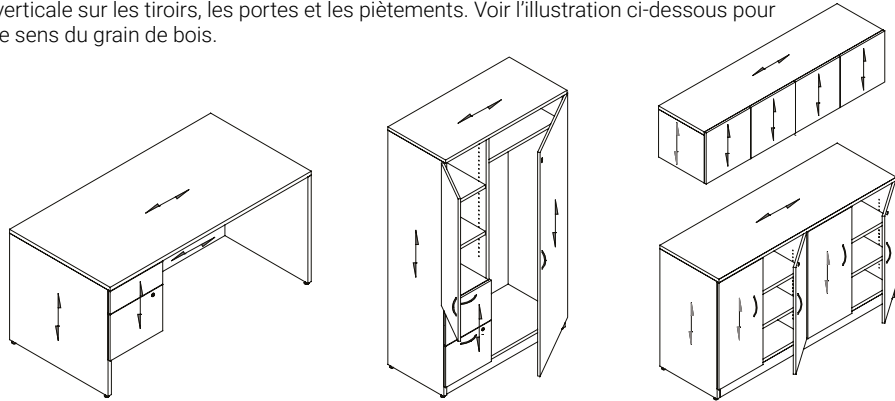
Profondeur de 36":
Retrait standard de 6"

Introduction

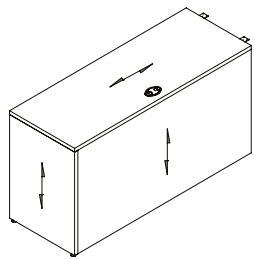


Annexe D : Sens du grain de bois

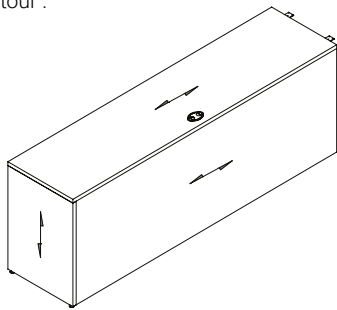
Le grain de bois est appareillé dans le sens de la longueur sur les surfaces et verticale sur les tiroirs, les portes et les piètements. Voir l'illustration ci-dessous pour le sens du grain de bois.



Sens du grain de bois pour le retour :



Moins de 60"

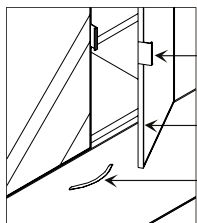


60" et plus



Annexe E : Finis des poignées pour les portes vitrées

FL - portes vitrées

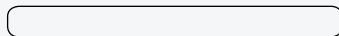


Poignée intégrée au cadrage d'aluminium

Cadrage d'aluminium

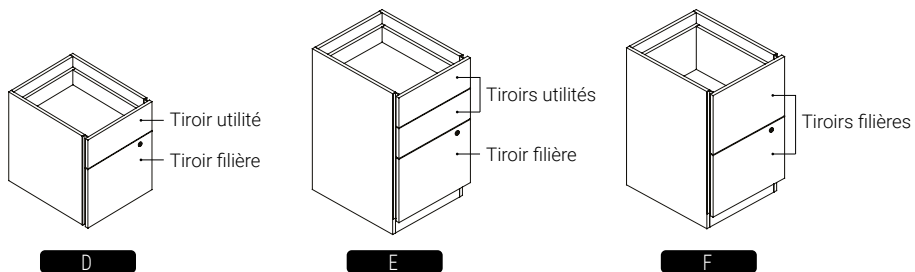
Poignées: HJA (Nickel satiné)
*Pour une poignée différente du standard HJA,
se référer à la liste proposée par Logiflex,
sans frais (p. 110).*

Introduction



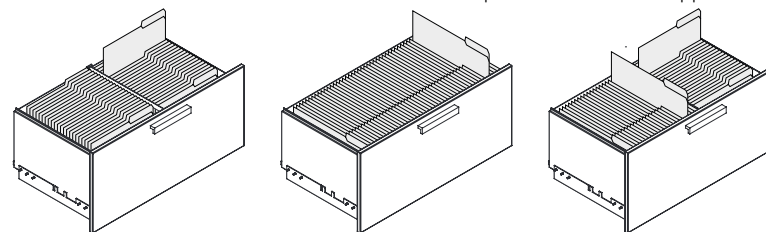
Annexe F : Caissons, tiroirs filières et classeurs

Caissons D, E et F



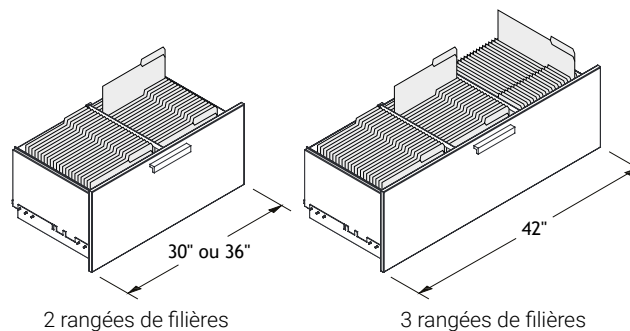
Tiroirs classeurs

Les tiroirs classeurs peuvent accueillir des documents à la fois de format légal ou lettre. Veuillez vous référer aux dessins ci-dessous pour les différentes applications.

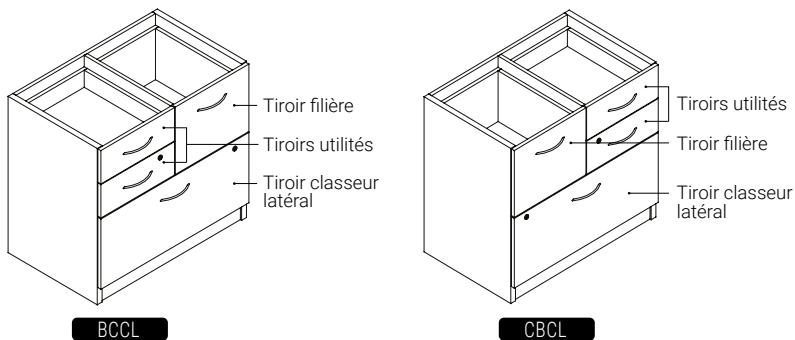


Format légal et lettre

Les tiroirs filières de 30" et 36" peuvent contenir 2 rangées de documents. Les tiroirs filières de 42" peuvent contenir 3 rangées de documents.

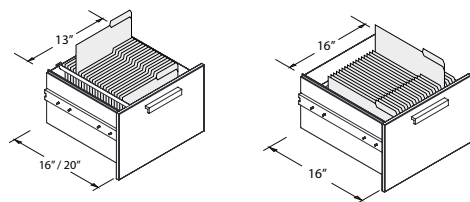


Caissons Combinés



Tiroirs filières

Les tiroirs filières peuvent accueillir des documents à la fois de format légal ou lettre. Veuillez vous référer aux dessins ci-dessous pour les différentes applications.



Format lettre

Format légal



Annexe G : Prix tablettes ajustables supplémentaires

Pour connaître le prix d'une tablette ajustable supplémentaire, aller à l'intersection de la profondeur (colonne A) et de la largeur (colonne B) des tablettes.

\$		B								
		12"	15"	18"	20"	24"	30"	36"	42"	48"
A	12"	19	26	34	36	42	50	61	72	82
	15"	26	35	40	43	50	64	78	89	103
	16"	27	36	42	45	54	70	82	96	111
	20"	36	43	50	57	70	85	103	120	135
	24"	42	50	61	70	82	103	124	142	164
	30"	50	64	78	85	103	128			

Introduction



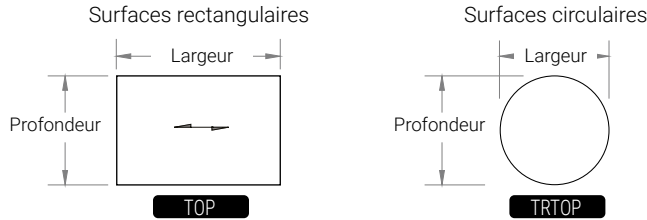
Annexe H : Prix pour une surface

Pour calculer le prix d'une surface, utilisez la formule suivante :

Calcul du prix de détail des surfaces

Profondeur x Largeur / 144 x Prix au pied carré = Prix de détail*

Ex.: 24" x 48" = 1152 / 144 = 8 pieds carré x 41 \$ = 256\$



Prix de détail des surfaces au pied carré			
MA		MAL	
Surfaces Rectangulaires	Surfaces circulaires	Surfaces Rectangulaires	Surfaces circulaires
41 \$	43 \$	65 \$	67 \$
Surface de 1-5/8" Mélamine thermofusionnée (TFL) - panneau de particules 1-5/8" haute densité avec chant de polychlorure de vinyle (PVC) 1.5 mm.		Surface de 1 - 9/16" Stratifié haute pression (HPL) - panneau de particules 1-1/2" haute densité, feuille de stratifié 1/32" en surface et feuille de compensation 1/32" sous la surface pour prévenir le gauchissement avec chant de polychlorure de vinyle (PVC) 1.5 mm.	

*N.B.: Un frais minimum de 85 \$ sera appliqué aux prix plus bas que celui-ci.

Calculateur de prix de surface

Dans les champs ci-dessous, entrez la profondeur et la largeur désirées, ainsi que le prix au pied carré qui se trouve dans la grille de prix ci-dessus. Les cents doivent être séparés par un point.

Comment commander une surface

MA	Dimensions	TOP	Option passe-fils	Modèle passe-fils	Couleur mélamine
----	------------	-----	-------------------	-------------------	------------------

Dimensions

po. x po. / 144 x \$ = \$

Profondeur Largeur Prix au pied carré

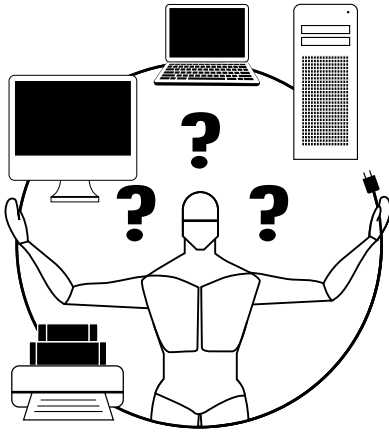
Total (surface seulement)

Passe-fils: Il est possible d'ajouter des passe-fils aux surfaces rectangulaires.

Options

Passe-fils	Type de passe-fils
Positionnements 	
	5\$ ch. 26\$ ch.

Annexe I : Calcul/Utilisation composantes électriques



Étape 1: Déterminer le nombre d'ampères requis

Que sont les ampères?

L'ampère (A) est l'unité de mesure de l'intensité de courant électrique. Tout équipement électrique a une intensité de courant. En suivant ces quelques étapes, vous pourrez facilement déterminer le nombre de circuits dont vous avez besoin pour que votre équipement électrique soit sécuritaire.

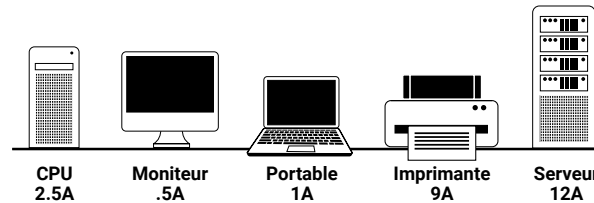
Déterminer le nombre d'ampères requis

Sur votre ordinateur ou tout autre appareil électrique (moniteur, unité centrale, imprimante), trouvez la plaque indiquant les spécifications techniques comme ce qui suit :

Entrée : 120V - 1.8A.

Si vous ne trouvez pas ces renseignements sur l'appareil, vous les trouverez probablement dans le guide de l'utilisateur.

Voici des exemples de l'intensité en ampères de quelques appareils. Veuillez noter que le nombre d'ampères peut varier d'un appareil à l'autre.



Introduction au calcul et à l'utilisation des composantes électriques

La plupart des gens sont mal à l'aise avec tout ce qui touche à l'électricité. Ce guide étape par étape s'adresse aux personnes qui ne s'y connaissent pas en installations électriques et qui doivent choisir le bon système lorsqu'elles commandent du mobilier. Dans ce guide, vous apprendrez comment choisir et commander les composantes électriques nécessaires à vos projets. La liste qui suit présente chaque produit et en décrit les utilisations possibles.

Tous les composants électriques de Logiflex sont reconnus comme des accessoires pour mobilier de bureau par Underwriters Laboratories (UL) et sont fabriqués selon les normes de l'Association canadienne de normalisation (CSA) et d'UL. La canalisation en métal n'est pas approuvée par UL et ne sert qu'à contenir et acheminer les fils électriques.

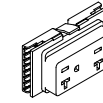
N.B.: Les branchements électriques doivent être effectués par un électricien certifié.

Les trois étapes simples ci-dessous vous aideront à déterminer facilement le nombre de circuits dont vous avez besoin pour que votre système électrique soit sûr.

1. Déterminer le nombre d'ampères requis
2. Calculer le nombre total d'ampères
3. Déterminer le nombre de circuits nécessaires

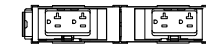
Capacité du système électrique

Notre système électrique est conçu pour des circuits de 20 ampères chaque. Ces ampères servent à alimenter les appareils électriques comme les ordinateurs, les imprimantes, les ordinateurs portables, les moniteurs et les serveurs.

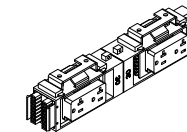


20A

La capacité maximale d'un Duplex est de 20 A



Chaque bloc d'alimentation peut accueillir 2 Duplex



Chaque bloc d'alimentation peut accueillir 4 Duplex



Si les prises Duplex sont reliées à un même circuit, la capacité se divise entre toutes les prises. Par exemple, trois prises Duplex branchées sur un même circuit ont une capacité totale de 20 A.

Introduction

Annexe I : Calcul/Utilisation composantes électriques

Étape 2: Calculer le nombre total d'ampères

Additionner les ampères

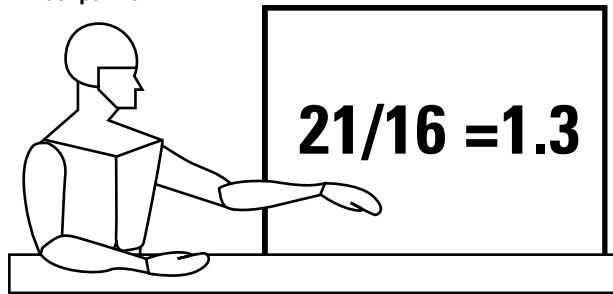
Additionnez le nombre d'ampères requis pour chaque appareil. Dans le présent exemple, il y a quatre unités centrales à 2,5 A chacune, quatre moniteurs à 0,5 A chacun et une imprimante à 9 A.



$$2.5A + .5A + 2.5A + .5A + 2.5A + .5A + 2.5A + .5A + 9A = 21A$$

Le nombre total d'ampères est donc de 21.

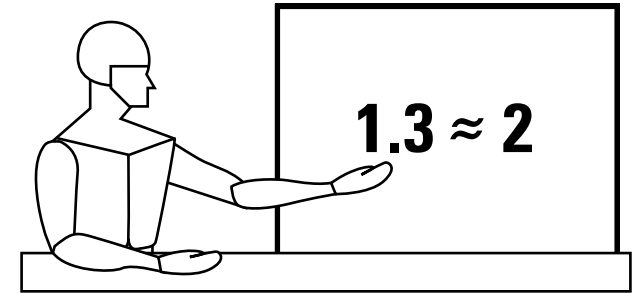
Diviser par 16



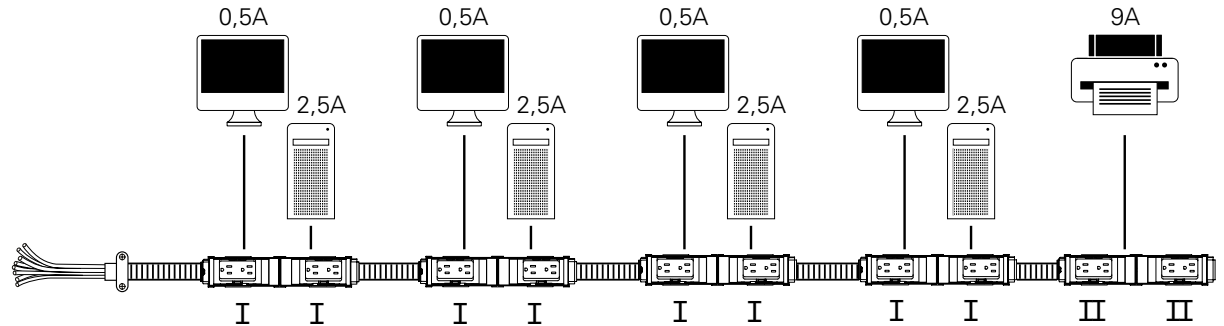
La plupart des appareils et des ordinateurs qui se trouvent dans les bureaux ou les écoles sont utilisés de façon continue pendant de nombreuses heures. Dans de telles situations, les codes nationaux de l'électricité limitent habituellement les circuits à 80% de leur capacité. Notre système électrique est conçu pour des circuits de 20 ampères chaque. Alors, 80% de 20A correspond à 16 ampères. Vous devez donc diviser le nombre total d'ampères par 16.

Étape 3: Déterminer le nombre de circuits nécessaires

Dans la plupart des cas, le nombre obtenu comportera des décimales. Vous devez donc arrondir ce nombre à l'entier supérieur, ce qui vous donnera le nombre de circuits nécessaires. Si le nombre obtenu est supérieur à quatre (nombre maximal de circuits par système), vous devez réduire l'ampérage total ou bien ajouter un autre système électrique. Toujours dans le cadre de notre exemple, 1,3 A est arrondi à 2.



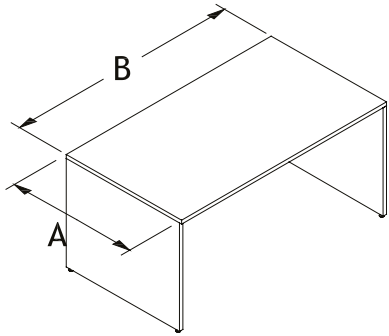
Voici une configuration possible : cinq blocs de branchement liés par des câbles de jonction. Dans ce cas, seulement deux circuits sont utilisés. Les 4 postes de travail seraient sur le premier circuit pour un total de 16 ampères. L'imprimante serait sur le deuxième circuit.



Bureaux

Coquilles (Bureaux vides)

BV



Standards de fabrication

- Ce produit est livré non assemblé;
- Modestie;
- Hauteur: 29".

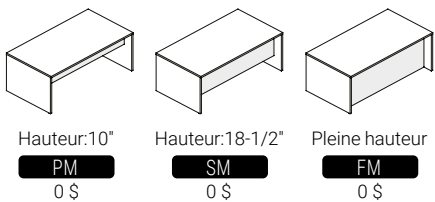
Modesties en retrait:

- 30" - modestie en retrait de 4-5/8"
- 36" - modestie en retrait de 6"

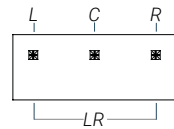
Si le choix de modestie n'est pas spécifié, le standard est plein (FM).
Les options PM ou SM sont disponibles sans frais.

Options

Modestie



Passe-fils : Positionnements



Type de passe-fils



0\$ 26\$ ch.

Prix

Dimensions			
A	B	MA	MAL
3048		810	1034
3060		903	1181
3066		967	1273
3072		1028	1358
3660		1028	1358
3666		1066	1427
3672		1126	1519

Comment commander

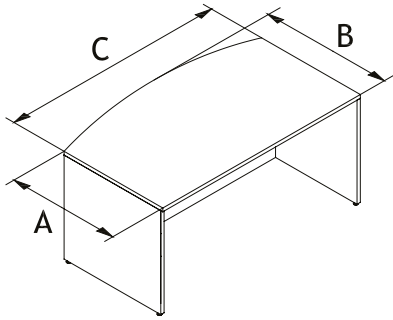
MA	AB	PM	GRL	CAPF
MAL		SM	GRR	CBPF
		FM (std)	GLR	CCPF
			GRC	ELPF (std)
série	dimensions	modestie	position passe-fils	passe-fils

Exemple MA 3060 FM GRC ELPF

Bureaux

Bureaux avec devant convexe

BCX



Standards de fabrication

- Modestie;
- Hauteur: 29".

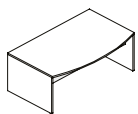
Modesties en retrait:

- 24" - modestie sans retrait
- 30" - modestie en retrait de 4-5/8"
- 36" - modestie en retrait de 6"

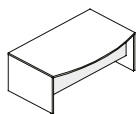
Si le choix de modestie n'est pas spécifié, le standard est plein (FM).
Les options PM ou SM sont disponibles sans frais.

Options

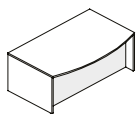
Modestie



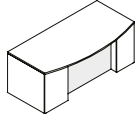
Hauteur:10"
PM
0 \$



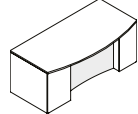
Hauteur:18-1/2"
SM
0 \$



Pleine hauteur
FM
0 \$

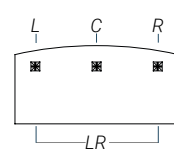


Ministre droit
MID
89 \$



Ministre courbé
MIDC
176 \$

Passe-fils : Positionnements



Type de passe-fils



ELPF
0 \$



C_PF
26 \$ ch.

Comment commander

MA MAL	ABC	CX	MIDC MID PM SM FM (std)	GRL GRR GLR GRC	CAPF CBPF CCPF ELPF (std)
série	dimensions	code	modestie	position passe-fils	passe-fils
Exemple MA	243060	CX	FM	GRC	ELPF

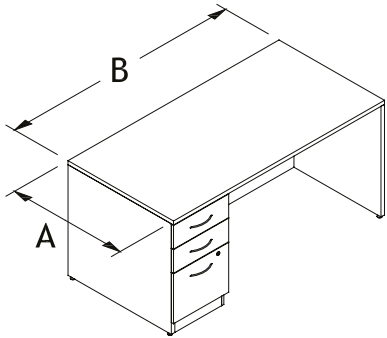
Prix

Dimensions				
A	B	C	MA	MAL
243060	994	1220		
243066	1033	1283		
243072	1077	1347		
303660	1077	1355		
303666	1142	1447		
303672	1202	1531		
364260	1202	1531		
364266	1240	1600		
364272	1300	1694		

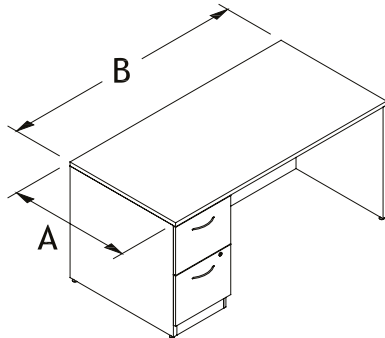
Bureaux

Bureaux avec caissons E ou F à gauche

BEL



BFL



Standards de fabrication

- E = Deux tiroirs utilisés et un tiroir filière;
- F = Deux tiroirs filières;
- Poignées HJAB;
- Serrure;
- Modestie;
- Hauteur: 29".

Modesties en retrait:

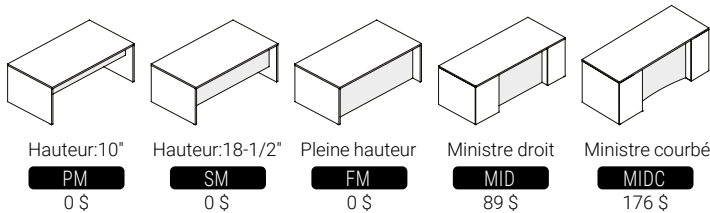
30" - modestie en retrait de 4-5/8"
36" - modestie en retrait de 6"

Si le choix de modestie n'est pas spécifié, le standard est plein (FM).
Les options PM ou SM sont disponibles sans frais.

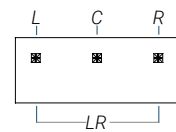
Poignées: Pour une poignée différente du standard HJAB, se référer à la liste proposée par Logiflex, sans frais.

Options

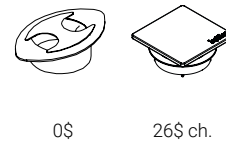
Modestie



Passes-fils : Positionnements



Type de passe-fils



Prix

Dimensions		
A	B	
3060	1402	1703
3066	1458	1788
3072	1496	1851
3084	1556	1958
3660	1496	1851
3666	1575	1961
3672	1698	2121
3684	1850	2332

Comment commander

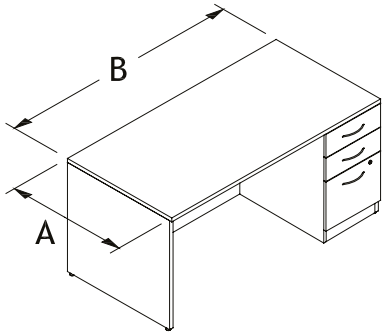
MA MAL	E F	AB	MIDC MID PM SM FM (std)	GRL GRR GLR GRC	CAPF CBPF CCPF ELPF (std)	HJAB (std)	
série	caisson	dimensions	modestie	position passe-fils	passe-fils	poignées (p. 110)	
Exemple	MA	E	3060	FM	GRC	ELPF	HJAB

Façade super lustrée : Veuillez demander une soumission afin d'obtenir un prix.

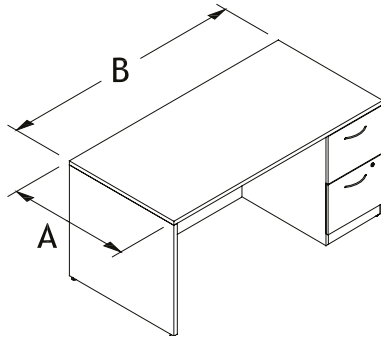
Bureaux

Bureaux avec caissons E ou F à droite

BER



BFR



Standards de fabrication

- E = Deux tiroirs utilisés et un tiroir filière;
- F = Deux tiroirs filières;
- Poignées HJAB;
- Serrure;
- Modestie;
- Hauteur: 29".

Modesties en retrait:

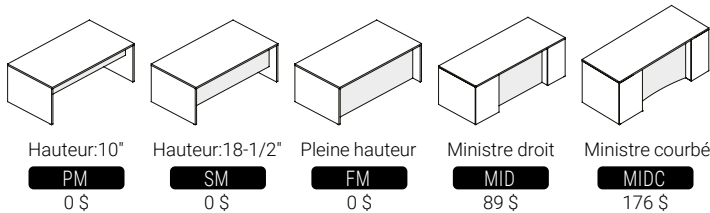
- 30" - modestie en retrait de 4-5/8"
- 36" - modestie en retrait de 6"

Si le choix de modestie n'est pas spécifié, le standard est plein (FM). Les options PM ou SM sont disponibles sans frais.

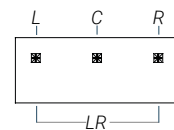
Poignées: Pour une poignée différente du standard HJAB, se référer à la liste proposée par Logiflex, sans frais.

Options

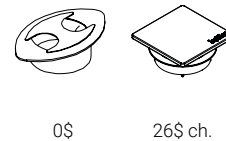
Modestie



Passes-fils : Positionnements



Type de passe-fils



Prix

Dimensions			
A	B	MA	MAL
3060		1402	1703
3066		1458	1788
3072		1496	1851
3084		1556	1958
3660		1496	1851
3666		1575	1961
3672		1698	2121
3684		1850	2332

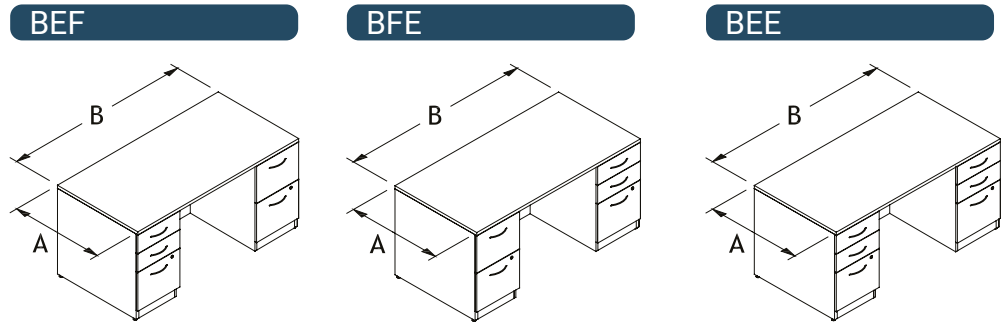
Comment commander

MA	AB	E	MIDC MID PM SM FM (std)	GRL GRR GLR GRC	CAPF CBPF CCPF ELPF (std)	HJAB (std)
série	dimensions	caisson	modestie	position passe-fils	passe-fils	poignées (p. 110)
Exemple MA	3060	E	FM	GRC	ELPF	HJAB

Façade super lustrée : Veuillez demander une soumission afin d'obtenir un prix.

Bureaux

Bureaux avec caisson E ou F à gauche et à droite



Standards de fabrication

- E = Deux tiroirs utilisés et un tiroir filière;
- F = Deux tiroirs filières;
- Poignées HJAB;
- Serrures;
- Modestie;
- Hauteur: 29".

Modesties en retrait:
 30" - modestie en retrait de 4-5/8"
 36" - modestie en retrait de 6"

Si le choix de modestie n'est pas spécifié, le standard est plein (FM). Les options PM ou SM sont disponibles sans frais.

Poignées: Pour une poignée différente du standard HJAB, se référer à la liste proposée par Logiflex, sans frais.

Options

Modestie

Hauteur: 10" **PM** 0\$
 Hauteur: 18-1/2" **SM** 0\$
 Pleine hauteur **FM** 0\$
 Ministre droit **MID** 89\$
 Ministre courbé **MIDC** 176\$

Passe-fils : Positionnements

Type de passe-fils

0\$ 26\$ ch.

Prix

Dimensions		
A	B	
3060	1827	2208
3066	1892	2305
3072	1962	2411
3084	2064	2575
3660	1944	2390
3666	2038	2525
3672	2189	2720
3684	2379	2985

Comment commander

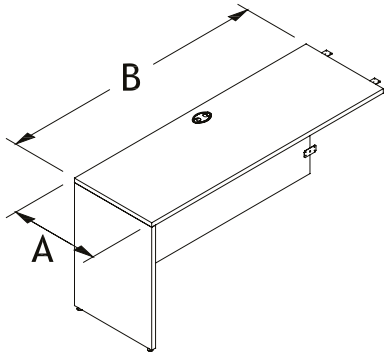
MA MAL	E F	AB	E F	MIDC MID PM SM FM (std)	GRL GRR GLR GRC	CAPF CBPF CCPF ELPF (std)	HJAB (std)	
série	caisson gauche	dimensions	caisson droit	modestie	position passe-fils	passe-fils	poignées (p. 110)	
Exemple	MA	E	3060	E	FM	GRC	ELPF	HJAB

Façade super lustrée : Veuillez demander une soumission afin d'obtenir un prix.

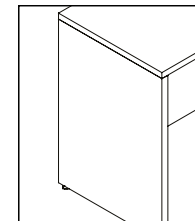
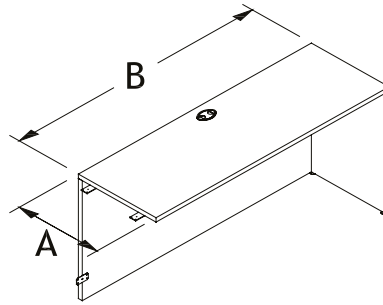
Retours

Retours vides

RVL



RVR



Le chant du modestie n'est pas apparent sur le côté du retour

Standards de fabrication

- Ce produit est livré non assemblé;
- Passe-fils ELPF centré;
- Plaques de fixation;
- Modestie affleurant;
- Hauteur: 29".

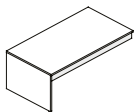
Non-compatibles avec les tables latérales dû aux différences quant au sens du grain de bois ainsi qu'à l'épaisseur du panneau de Modestie.

Modestie: Si le choix de modestie n'est pas spécifié, le standard est plein (FM). Les options PM ou SM sont disponibles sans frais.

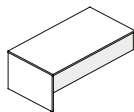
Passe-fils: Si le passe-fils n'est pas spécifié, le standard est centré (GRC).

Options

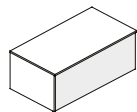
Modestie



Hauteur:10"
PM
0 \$

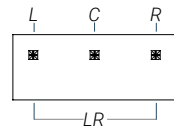


Hauteur:18-1/2"
SM
0 \$

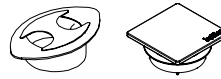


Pleine hauteur
FM
0 \$

Passe-fils : Positionnements



Type de passe-fils



0\$ 26\$ ch.

Prix

Dimensions		
A	B	
2030	MA	MAL
2036	489	592
2042	525	645
2048	564	699
2054	603	755
2060	642	813
	676	865

2430	555	673
2436	596	729
2442	638	779
2448	679	835
2454	718	896
2460	761	953

Comment commander

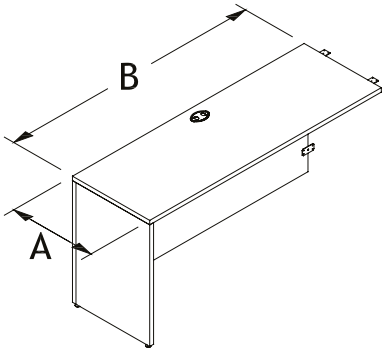
MA	AB	L		PM	NGR		
MAL		R		SM	GRL	CAPF	
			29	FM (std)	GRR	CBPF	
					GLR	CCPF	
					GRC (std)	ELPF (std)	
série	dimensions	code	hauteur	modestie	position	passe-fils	
					passe-fils		
Exemple	MA	2060	L	29	FM	GRC	ELPF

Retours

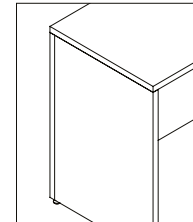
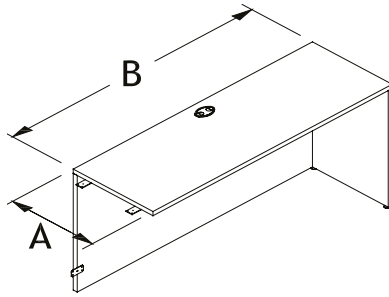


Retours réversibles vides

REVL



REVR



Le chant du modestie est appa- rant sur le côté du retour

Standards de fabrication

- Ce produit est livré non assemblé;
- Passe-fils ELPF centré;
- Plaques de fixation;
- Modestie affleurant;
- Hauteur: 29".

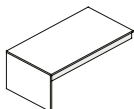
Non-compatibles avec les tables latérales dû aux différences quant au sens du grain de bois ainsi qu'à l'épaisseur du panneau de Modestie.

Modestie: Si le choix de modestie n'est pas spécifié, le standard est plein (FM). Les options PM ou SM sont disponibles sans frais.

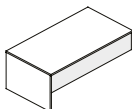
Passe-fils: Si le passe-fils n'est pas spécifié, le standard est centré (GRC).

Options

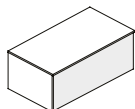
Modestie



Hauteur:10"
PM
0 \$

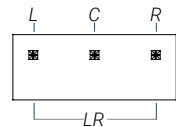


Hauteur:18-1/2"
SM
0 \$



Pleine hauteur
FM
0 \$

Passe-fils : Positionnements



Type de passe-fils



0 \$



26 \$ ch.

Prix

Dimensions		
A	B	
2030	489	592
2036	525	645
2042	564	699
2048	603	755
2054	642	813
2060	676	865

2430	555	673
2436	596	729
2442	638	779
2448	679	835
2454	718	896
2460	761	953

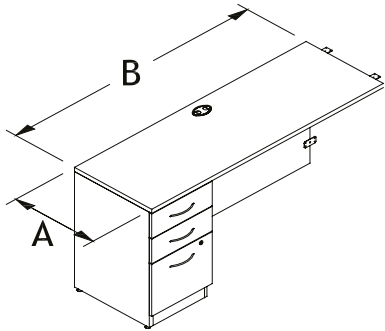
Comment commander

MA	AB	L			PM	NGR	CAPF	
MAL		R	29	REV	SM	GRR	CBPF	
					FM (std)	GLR	CCPF	
						GRC (std)	ELPF (std)	
série	dimensions	code	hauteur	code	modestie	position	passe-fils	
						passe-fils		
Exemple	MA	2060	L	29	REV	FM	GRC	ELPF

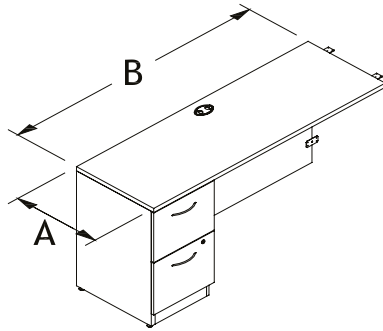
Retours

Retours avec caisson E ou F à gauche

REL



RFL



Standards de fabrication

- E = Deux tiroirs utilisés et un tiroir filière;
- F = Deux tiroirs filières;
- Passe-fils ELPF centré;
- Plaques de fixation;
- Modestie affleurant;
- Poignées HJAB;
- Serrure;
- Modestie affleurant;
- Hauteur: 29".

Non-compatibles avec les tables latérales dû aux différences quant au sens du grain de bois ainsi qu'à l'épaisseur du panneau de Modestie.

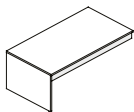
Modestie: Si le choix de modestie n'est pas spécifié, le standard est plein (FM). Les options PM ou SM sont disponibles sans frais.

Passe-fils: Si le passe-fils n'est pas spécifié, le standard est centré (GRC).

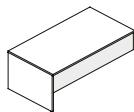
Poignées: Pour une poignée différente du standard HJAB, se référer à la liste proposée par Logiflex, sans frais.

Options

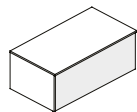
Modestie



Hauteur:10"
PM
0 \$

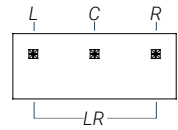


Hauteur:18-1/2"
SM
0 \$



Pleine hauteur
FM
0 \$

Passe-fils : Positionnements



Type de passe-fils



0 \$



26 \$ ch.

Prix

Dimensions		
A	B	
2030	MA	MAL
2036	1029	1154
2042	1066	1210
2048	1098	1265
2054	1140	1321
2060	1174	1373
	1212	1430

2430	1084	1231
2436	1125	1292
2442	1163	1350
2448	1206	1415
2454	1250	1479
2460	1287	1538

Comment commander

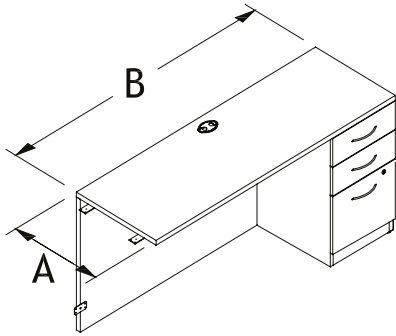
MA MAL	E F	AB	L	29	PM SM FM (std)	NGR GRL GRR GLR GRC (std)	CAPF CBPF CCPF ELPF (std)	HJAB (std)
série	caisson	dimensions	code	hauteur	modestie	position passe-fils	passe-fils	poignées (p. 110)
Exemple MA	E	2060	L	29	FM	GRC	ELPF	HJAB

Façade super lustrée : Veuillez demander une soumission afin d'obtenir un prix.

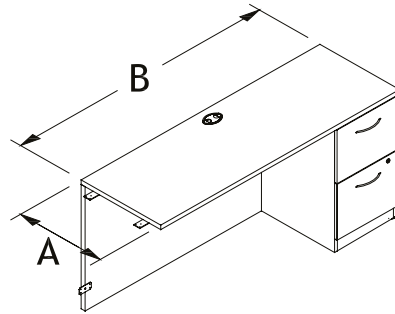
Retours

Retours avec caisson E ou F à droite

RER



RFR



Standards de fabrication

- E = Deux tiroirs utilisés et un tiroir filière;
- F = Deux tiroirs filières;
- Passe-fils ELPF centré;
- Plaques de fixation;
- Modestie affleurant;
- Poignées HJAB;
- Serrure;
- Modestie affleurant;
- Hauteur: 29".

Non-compatibles avec les tables latérales dû aux différences quant au sens du grain de bois ainsi qu'à l'épaisseur du panneau de Modestie.

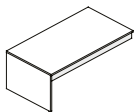
Modestie: Si le choix de modestie n'est pas spécifié, le standard est plein (FM). Les options PM ou SM sont disponibles sans frais.

Passe-fils: Si le passe-fils n'est pas spécifié, le standard est centré (GRC).

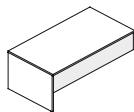
Poignées: Pour une poignée différente du standard HJAB, se référer à la liste proposée par Logiflex, sans frais.

Options

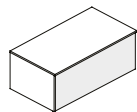
Modestie



Hauteur:10"
PM
0 \$

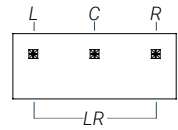


Hauteur:18-1/2"
SM
0 \$

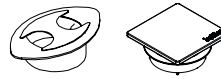


Pleine hauteur
FM
0 \$

Passe-fils : Positionnements



Type de passe-fils



0\$ 26\$ ch.

Prix

Dimensions		
A	B	
2030	1029	1154
2036	1066	1210
2042	1098	1265
2048	1140	1321
2054	1174	1373
2060	1212	1430

2430	1084	1231
2436	1125	1292
2442	1163	1350
2448	1206	1415
2454	1250	1479
2460	1287	1538

Comment commander

MA	MAL	AB	R	29	E	F	PM	SM	NGR	GRL	GRR	GLR	CAPF	CBPF	CCPF	HJAB
							FM (std)		GRC (std)	ELPF (std)						
série	dimensions	code	hauteur	caisson	modestie	position	passe-fils	passe-fils	poignées							
Exemple	MA	MAL	2060	R	29	E	FM		GRC	ELPF					HJAB	

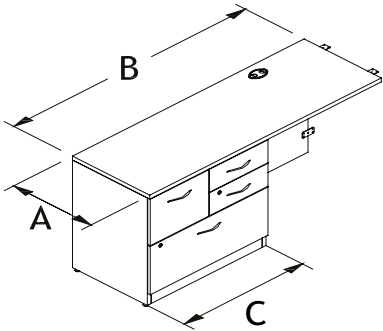
Façade super lustrée : Veuillez demander une soumission afin d'obtenir un prix.

Retours



Retours avec caisson combiné à gauche

RCBCL



Standards de fabrication

- Deux tiroirs utilisés, un tiroir filière et un tiroir classeur;
- Poignées HJAB;
- Passe-fils ELPF;
- Serrures;
- Plaques de fixation;
- Modestie affleurant;
- 2 barres de suspension;
- Hauteur: 29".

Non-compatibles avec les tables latérales dû aux différences quant au sens du grain de bois ainsi qu'à l'épaisseur du panneau de Modestie.

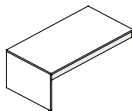
Modestie: Si le choix de modestie n'est pas spécifié, le standard est plein (FM). Les options PM ou SM sont disponibles sans frais.

Passe-fils: Si le passe-fils n'est pas spécifié, le standard est centré sur l'espace restant (GRC).

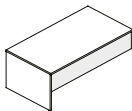
Poignées: Pour une poignée différente du standard HJAB, se référer à la liste proposée par Logiflex, sans frais.

Options

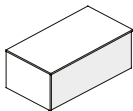
Modestie



Hauteur:10"
PM
0 \$

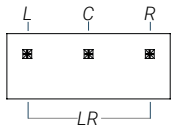


Hauteur:18-1/2"
SM
0 \$



Pleine hauteur
FM
0 \$

Passe-fils : Positionnements



Type de passe-fils



0 \$



26 \$ ch.

Prix

Dimensions		
A	B	C
204230	1498	1681
204830	1536	1739
205430	1571	1789
206030	1610	1845
244230	1580	1789
244830	1622	1854
245430	1660	1914
246030	1701	1974
204836	1556	1756
205436	1594	1812
206036	1632	1868
244836	1640	1871
245436	1681	1932
246036	1724	1994

Comment commander

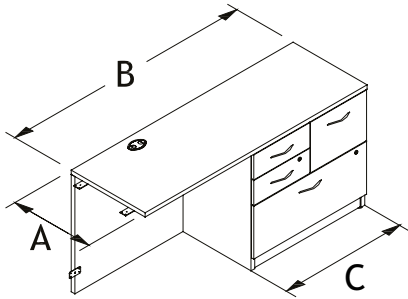
MA	MAL	C	AB	PM	SM	NGR	GRL	CAPF	HJAB	
				FM (std)		GRC (std)	ELPF (std)		(std)	
série	caisson	largeur	dimensions	code	hauteur	modestie	position passe-fils	passe-fils	poignées (p. 110)	
Exemple	MA	CBCL	30	2060	L	29	FM	GRC	ELPF	HJAB

Façade super lustrée : Veuillez demander une soumission afin d'obtenir un prix.

Retours

Retours avec caisson combiné à droite

RBCCL



Standards de fabrication

- Deux tiroirs utilisés, un tiroir filière et un tiroir classeur;
- Poignées HJAB;
- Passe-fils ELPF;
- Serrures;
- Plaques de fixation;
- Modestie affleurant;
- 2 barres de suspension;
- Hauteur: 29".

Non-compatibles avec les tables latérales dû aux différences quant au sens du grain de bois ainsi qu'à l'épaisseur du panneau de Modestie.

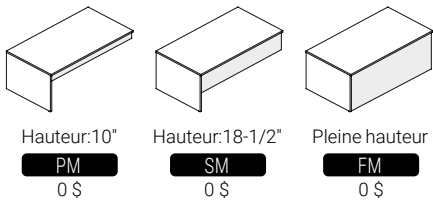
Modestie: Si le choix de modestie n'est pas spécifié, le standard est plein (FM). Les options PM ou SM sont disponibles sans frais.

Passe-fils: Si le passe-fils n'est pas spécifié, le standard est centré sur l'espace restant (GRC).

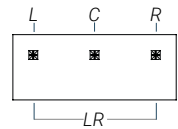
Poignées: Pour une poignée différente du standard HJAB, se référer à la liste proposée par Logiflex, sans frais.

Options

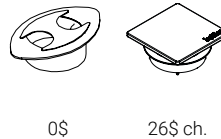
Modestie



Passe-fils : Positionnements



Type de passe-fils



Prix

Dimensions			
A	B	C	
204230	1498	1681	
204830	1536	1739	
205430	1571	1789	
206030	1610	1845	
244230	1580	1789	
244830	1622	1854	
245430	1660	1914	
246030	1701	1974	
204836	1556	1756	
205436	1594	1812	
206036	1632	1868	
244836	1640	1871	
245436	1681	1932	
246036	1724	1994	

Comment commander

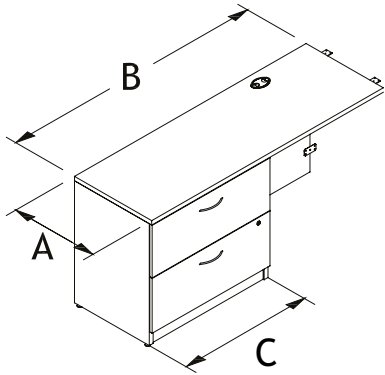
MA	AB									
MAL		R	29	BCCL	C	PM SM FM (std)	NGR GRL GRR GLR GRC (std)	CAPF CBPF CCPF ELPF (std)	HJAB (std)	
série	dimensions	code	hauteur	caisson	largeur	modestie	position passe-fils	passe-fils	poignées (p. 110)	
Exemple	MA	2060	R	29	BCCL	30	FM	GRC	ELPF	HJAB

Façade super lustrée : Veuillez demander une soumission afin d'obtenir un prix.

Retours

Retours avec classeur latéral à gauche

RCLL



Standards de fabrication

- Deux tiroirs classeurs;
- Passe-fils ELPF;
- Plaques de fixation;
- 2 barres de suspension par classeur;
- Poignées HJAB;
- Serrure;
- Modestie affleurant;
- Hauteur: 29".

Non-compatibles avec les tables latérales dû aux différences quant au sens du grain de bois ainsi qu'à l'épaisseur du panneau de Modestie.

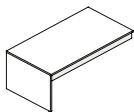
Modestie: Si le choix de modestie n'est pas spécifié, le standard est plein (FM). Les options PM ou SM sont disponibles sans frais.

Passe-fils: Si le passe-fils n'est pas spécifié, le standard est centré sur l'espace restant (GRC).

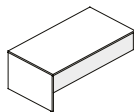
Poignées: Pour une poignée différente du standard HJAB, se référer à la liste proposée par Logiflex, sans frais.

Options

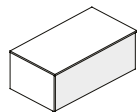
Modestie



Hauteur:10"
PM
0 \$

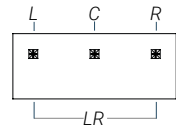


Hauteur:18-1/2"
SM
0 \$



Pleine hauteur
FM
0 \$

Passe-fils : Positionnements



Type de passe-fils



0 \$



26 \$ ch.

Prix

Dimensions			MA	MAL
A	B	C		
204230	1371	1552		
204830	1414	1610		
205430	1450	1662		
206030	1486	1718		
<hr/>				
244230	1477	1640		
244830	1517	1722		
245430	1560	1792		
246030	1597	1864		
<hr/>				
204836	1432	1630		
205436	1470	1683		
206036	1507	1739		
<hr/>				
244836	1536	1764		
245436	1575	1823		
246036	1619	1888		
<hr/>				
205442	1489	1702		
206042	1525	1758		
<hr/>				
245442	1597	1844		
246042	1638	1905		

Façade super lustrée : Veuillez demander une soumission afin d'obtenir un prix.

Comment commander

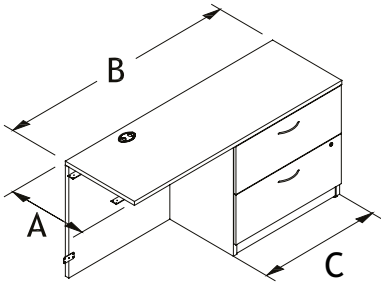
MA MAL	CL	C	AB	L	29	PM SM FM (std)	NGR GRL GRR GLR GRC (std)	CAPF CBPF CCPF ELPF (std)	HJAB (std)
série	caisson	largeur	dimensions	code	hauteur	modestie	position passe-fils	passe-fils	poignées (p. 110)
Exemple MA	CL	30	2060	L	29	FM	GRC	ELPF	HJAB

Retours



Retours avec classeur à droite

RCLR



Standards de fabrication

- Deux tiroirs classeurs;
- Passe-fils ELPF;
- Plaques de fixation;
- 2 barres de suspension par classeur;
- Poignées HJAB;
- Serrure;
- Modestie affleurant;
- Hauteur: 29".

Non-compatibles avec les tables latérales dû aux différences quant au sens du grain de bois ainsi qu'à l'épaisseur du panneau de Modestie.

Modestie: Si le choix de modestie n'est pas spécifié, le standard est plein (FM). Les options PM ou SM sont disponibles sans frais.

Passe-fils: Si le passe-fils n'est pas spécifié, le standard est centré sur l'espace restant (GRC).

Poignées: Pour une poignée différente du standard HJAB, se référer à la liste proposée par Logiflex, sans frais.

Options

Modestie

Hauteur:10"
PM
0 \$

Hauteur:18-1/2"
SM
0 \$

Pleine hauteur
FM
0 \$

Passe-fils : Positionnements

Type de passe-fils

0 \$

26 \$ ch.

Prix

Dimensions			MA	MAL
A	B	C		
204230	1371	1552		
204830	1414	1610		
205430	1450	1662		
206030	1486	1718		
<hr/>				
244230	1477	1640		
244830	1517	1722		
245430	1560	1792		
246030	1597	1864		
<hr/>				
204836	1432	1630		
205436	1470	1683		
206036	1507	1739		
<hr/>				
244836	1536	1764		
245436	1575	1823		
246036	1619	1888		
<hr/>				
205442	1489	1702		
206042	1525	1758		
<hr/>				
245442	1597	1844		
246042	1638	1905		

Comment commander

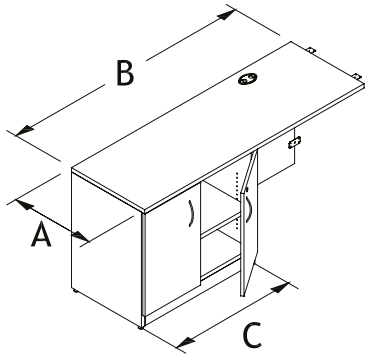
MA	AB				C	PM	NGR	CAPF		
MAL		R	29	CL		SM	GRR	CBPF	HJAB	(std)
						FM (std)	GLR	CCPF		
série	dimensions	code	hauteur	caisson	largeur	modestie	position	passe-fils	poignées	(p. 110)
							passe-fils			
Exemple	MA	2060	R	29	CL	30	FM	GRC	ELPF	HJAB

Façade super lustrée : Veuillez demander une soumission afin d'obtenir un prix.

Retours

Retours avec armoire à gauche

RARL



Standards de fabrication

- Armoire 2 portes;
- 1 tablette ajustable;
- Passe-fils ELPF;
- Plaques de fixation;
- Poignées HJAB;
- Serrure;
- Modestie affleurant;
- Hauteur: 29".

Non-compatibles avec les tables latérales dû aux différences quant au sens du grain de bois ainsi qu'à l'épaisseur du panneau de Modestie.

Modestie: Si le choix de modestie n'est pas spécifié, le standard est plein (FM). Les options PM ou SM sont disponibles sans frais.

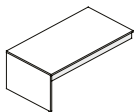
Passe-fils: Si le passe-fils n'est pas spécifié, le standard est centré sur l'espace restant (GRC).

Poignées: Pour une poignée différente du standard HJAB, se référer à la liste proposée par Logiflex, sans frais.

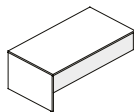
Tablettes ajustables (SH): voir Annexe G pour les prix, p. 16

Options

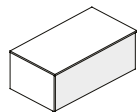
Modestie



Hauteur: 10"
PM
0 \$

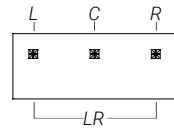


Hauteur: 18-1/2"
SM
0 \$



Pleine hauteur
FM
0 \$

Passe-fils : Positionnements



Type de passe-fils

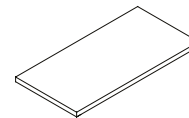


0\$



26\$ ch.

Tablettes ajustables



Prix

Dimensions		
A	B	C
204230	1140	1305
204830	1174	1359
205430	1212	1414
206030	1247	1463
244230	1203	1391
244830	1239	1448
245430	1278	1513
246030	1319	1571
204836	1209	1394
205436	1247	1447
206036	1280	1499
244836	1274	1486
245436	1314	1547
246036	1350	1605

Façade super lustrée : Veuillez demander une soumission afin d'obtenir un prix.

Comment commander

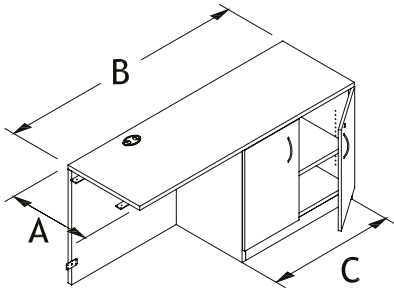
MA	MAL	C	AB	L	29	PM	SM	NGR	GRL	GRR	GLR	CAPF	CBPF	CCPF	HJAB (std)	SH
		AR				FM (std)		GRC (std)	ELPF (std)							
série	armoire	largeur d'armoire	dimensions	code	hauteur	modestie	position passe-fils	passe-fils	poignées (p. 110)		tablettes					
Exemple	MA	AR	30	2060	L	29	FM	GRC	ELPF	HJAB	SH					

Retours



Retours avec armoire à droite

RARR



Standards de fabrication

- Armoire 2 portes;
- 1 tablette ajustable;
- Passe-fils ELPF;
- Plaques de fixation;
- Poignées HJAB;
- Serrure;
- Modestie affleurant;
- Hauteur: 29".

Non-compatibles avec les tables latérales dû aux différences quant au sens du grain de bois ainsi qu'à l'épaisseur du panneau de Modestie.

Modestie: Si le choix de modestie n'est pas spécifié, le standard est plein (FM). Les options PM ou SM sont disponibles sans frais.

Passe-fils: Si le passe-fils n'est pas spécifié, le standard est centré sur l'espace restant (GRC).

Poignées: Pour une poignée différente du standard HJAB, se référer à la liste proposée par Logiflex, sans frais.

Tablettes ajustables (SH): voir Annexe G pour les prix, p. 16

Options

Modestie			Passe-fils : Positionnements	Type de passe-fils	Tablettes ajustables
Hauteur: 10"	Hauteur: 18-1/2"	Pleine hauteur		0\$	26\$ ch.
PM	SM	FM			
0\$	0\$	0\$			

Prix

Dimensions		
A	B	C
204230	1140	1305
204830	1174	1359
205430	1212	1414
206030	1247	1463
244230	1203	1391
244830	1239	1448
245430	1278	1513
246030	1319	1571
204836	1209	1394
205436	1247	1447
206036	1280	1499
244836	1274	1486
245436	1314	1547
246036	1350	1605

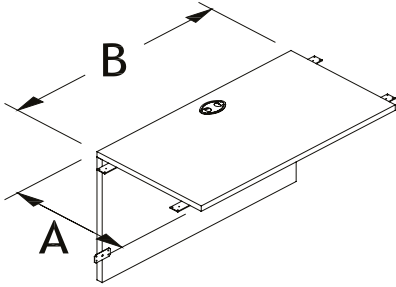
Façade super lustrée : Veuillez demander une soumission afin d'obtenir un prix.

Comment commander

MA	MAL	AB	R	29	AR	C	PM	SM	FM (std)	NGR	GRL	GRR	GLR	GRC (std)	CAPF	CBPF	CCPF	ELPF (std)	HJAB (std)	SH
série	dimensions	code	hauteur	armoire	largeur d'armoire	modestie	position passe-fils	passe-fils	poignées (p. 110)	tablettes										
Exemple	MA	2060	R	29	AR	30	FM		GRC	ELPF	HJAB	SH								

Ponts avec modestie

BR



Standards de fabrication

- Ce produit est livré non assemblé;
- Passe-fils ELPF;
- Plaques de fixation;
- Modesties affleurants.

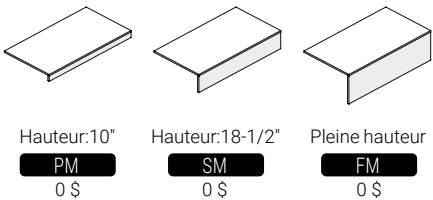
Non-compatibles avec les tables latérales dû aux différences quant au sens du grain de bois ainsi qu'à l'épaisseur du panneau de Modestie.

Modestie: Si le choix de modestie n'est pas spécifié, le standard est plein (FM). Les options PM ou SM sont disponibles sans frais.

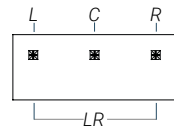
Passe-fils: Si le passe-fils n'est pas spécifié, le standard est centré (GRC).

Options

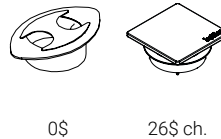
Modestie



Passe-fils : Positionnements



Type de passe-fils



Prix

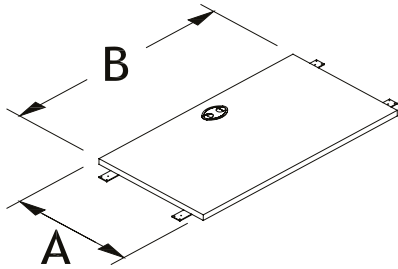
Dimensions		
A	B	
2036	405	521
2042	426	555
2048	477	625
<hr/>		
2436	431	564
2442	471	658
2448	505	680

Comment commander

MA	AB	PM	NGR		
MAL		SM	GRL	CAPF	
		FM (std)	GRR	CBPF	
			GLR	CCPF	
			GRC (std)	ELPF (std)	
		BR			
série	dimensions	code	modestie	position passe-fils	passe-fils
Exemple	MA 2036	BR	FM	GRC	ELPF

Surfaces de jonction

BRT



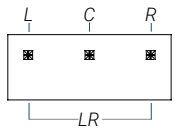
Standards de fabrication

- Passe-fils ELPF;
- Plaques de fixation.

Passe-fils: Si le passe-fils n'est pas spécifié, le standard est centré (GRC).

Options

Passe-fils : Positionnements



Type de passe-fils



0\$

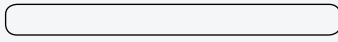
26\$ ch.

Prix

Dimensions		
A	B	
2036	184	276
2042	214	328
2048	243	368
<hr/>		
2436	218	335
2442	255	389
2448	289	440

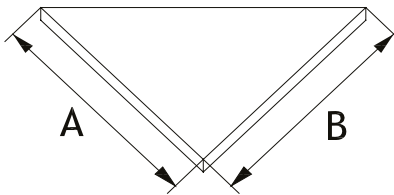
Comment commander

MA	AB	BRT	NGR GRL GRR GLR GRC (std)	CAPF CBPF CCPF ELPF (std)
MAL				
série	dimensions	code	position passe-fils	passe-fils
Exemple MA	2036	BRT	GRC	ELPF



Surfaces de raccord

TRTOP



Standards de fabrication

- Plaques de fixation.

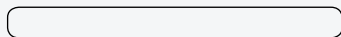
Comment commander

MA MAL	AB	TRTOP
série	dimensions	code
Exemple MA	2020	TRTOP

Prix

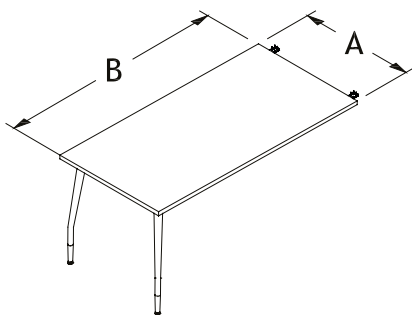
Dimensions		
A B	MA	MAL
1313	51	80
1818	96	137
1820	96	137
1824	105	148
1830	153	217
1836	161	229
2020	105	148
2024	125	177
2030	161	229
2036	181	256
2424	153	217
2430	181	256
2436	208	298
3030	237	335
3036	267	376
3636	331	479

Tables



Tables rectangulaire sans piètement de bout

REI



Standards de fabrication

- Ce produit est livré non assemblé;
- 2 pattes Hatley : pattes fuselées en chrome avec embouts de bois;
- Plaques de fixation;
- Hauteur: 29".

La table doit être fixée à un meuble autoportant.

Finis de bois: Couleurs disponibles: Bois blanchi **WW**, Blé doré **GW**, Sable **SD**, Abricot **AT**, Pacane **PN**, Brandy **BR**, Châtaigne **CT**, Café **CF**, Espresso **ES**, Bordeaux **BO**, Bois noir **BW** et Écorce **BK**.

Pattes: Si le choix de pattes n'est pas spécifié, le standard est de 2 pattes Hatley.

- 4.5BL / SN, sans frais;
- IFNBL / SN, soustraire 75 \$ détail au prix de la table;
- MAGSN, ajouter 290 \$ détail au prix de la table;
- MAGCHR, ajouter 733 \$ détail au prix de la table;
- MAGBL, ajouter 290 \$ détail au prix de la table;
- MAGWH, ajouter 290 \$ détail au prix de la table.

Prix

Dimensions		
A B	MA	MAL
3054	860	1068
3060	880	1086
3066	935	1172
3072	970	1251
3660	960	1251
3666	1017	1318
3672	1082	1411
3684	1239	1621

Comment commander

MA MAL	AB	REI IRE	4.5BL / 4.5SN IFNBL / SN MAGSN / CHR / BL / WH HATSN / HATBL HATCHR (std)
série	dimensions	code	pattes (p. 111)

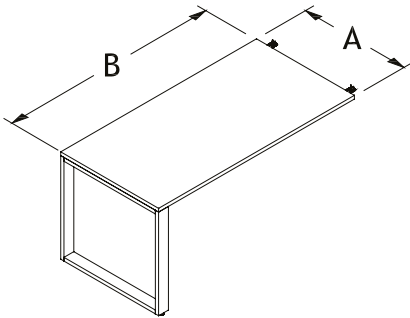
Exemple MA 3060 REI HATCHR

Tables



Tables rectangulaire sans piètement de bout

REIO



Standards de fabrication

- Ce produit est livré non assemblé;
- Patte carrée en nickel satiné;
- Barre de soutien;
- Plaques de fixation;
- Hauteur: 29".

*Disponible en avril 2022 dû à un problème d'approvisionnement.

La table doit être fixée à un meuble autoportant.

Prix

Dimensions		
A B	MA	MAL
3054	860	1068
3060	880	1086
3066	935	1172
3072	970	1251
3660	960	1251
3666	1017	1318
3672	1082	1411
3684	1239	1621

Comment commander

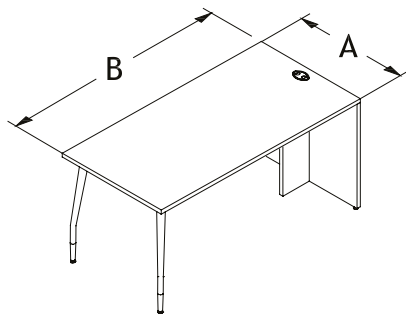
MA MAL	AB	REIO	WH BL SN (std)
série	dimensions	code	fini

Exemple MA 3060 REIO SN

Tables

Tables rectangulaire avec piètement de bout

REG



Standards de fabrication

- Ce produit est livré non assemblé;
- 2 pattes Hatley : pattes fuselées en chrome avec embouts de bois;
- Piètement de bout;
- Passe-fils ELPF;
- Plaques de fixation;
- Hauteur: 29".

Non-compatibles avec les tables latérales dû aux différences quant au sens du grain de bois ainsi qu'à l'épaisseur du piètement de bout.

Finis de bois: Couleurs disponibles: Bois blanchi **WW**, Blé doré **GW**, Sable **SD**, Abricot **AT**, Pacane **PN**, Brandy **BR**, Châtaigne **CT**, Café **CF**, Espresso **ES**, Bordeaux **BO**, Bois noir **BW** et Écorce **BK**.

Pattes: Si le choix de pattes n'est pas spécifié, le standard est de 2 pattes Hatley.

4.5BL / SN, sans frais;
 IFNBL / SN, soustraire 75 \$ détail au prix de la table;
 MAGSN, ajouter 290 \$ détail au prix de la table;
 MAGCHR, ajouter 733 \$ détail au prix de la table;
 MAGBL, ajouter 290 \$ détail au prix de la table;
 MAGWH, ajouter 290 \$ détail au prix de la table.

Options

Type de passe-fils



0\$

26\$ ch.

Prix

Dimensions		
A	B	
		MA MAL
3060		1009 1251
3066		1067 1328
3072		1101 1388
3084		1196 1523
3660		1111 1395
3666		1166 1475
3672		1227 1563
3684		1371 1762

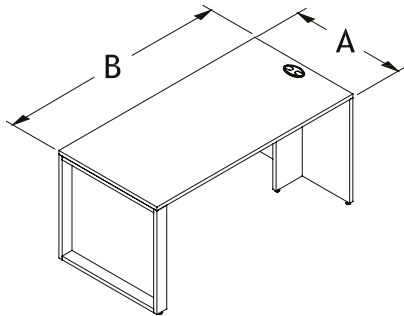
Comment commander

MA MAL	AB	REG	4.5BL / 4.5SN IFNBL / SN MAGSN / CHR HATSN / HATBL HATCHR (std)	NGR GRC (std)	CAPF CBPF CCPF ELPF (std)
série	dimensions	code	pattes (p. 111)	position passe-fils	passe-fils
Exemple MA	3060	REG	HATCHR	GRC	ELPF

Tables

Tables rectangulaire avec piètement de bout

REGO



Standards de fabrication

- Ce produit est livré non assemblé;
- Patte carrée en nickel satiné;
- Piètement de bout;
- Barre de soutien;
- Passe-fils ELPF;
- Plaques de fixation;
- Hauteur: 29".

Non-compatibles avec les tables latérales dû aux différences quant au sens du grain de bois ainsi qu'à l'épaisseur du piètement de bout

Options

Type de passe-fils



0\$

26\$ ch.

Prix

Dimensions		
A	B	
3060	1009	1251
3066	1067	1328
3072	1101	1388
3084	1196	1523
3660	1111	1395
3666	1166	1475
3672	1227	1563
3684	1371	1762

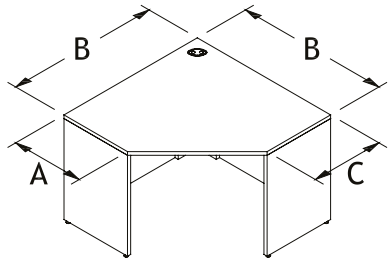
Comment commander

MA MAL	AB	REGO	WH BL SN (std)	NGR GRC (std)	CAPF CBPF CCPF ELPF (std)
série	dimensions	code	fini	position passe-fils	passe-fils
Exemple MA	3060	REGO	SN	GRC	ELPF

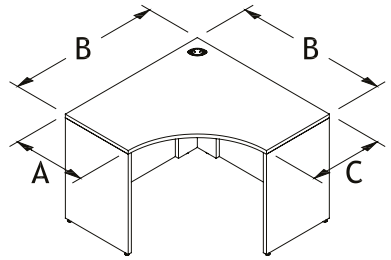
Tables

Tables de coin

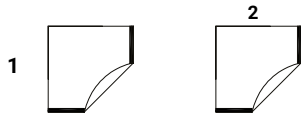
CT



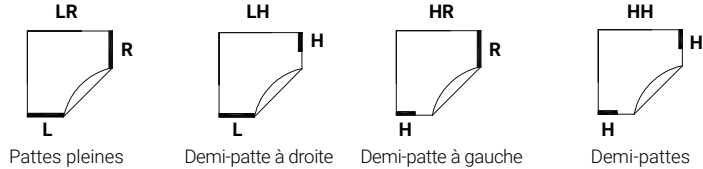
CTC



Modesties



Types de piètements



Standards de fabrication

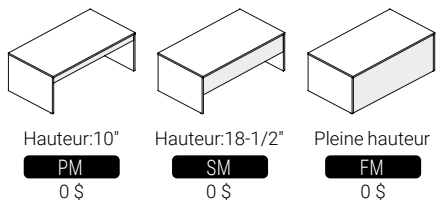
- Ce produit est livré non assemblé;
- Passe-fils au coin;
- Modesties affleurants;
- Hauteur: 29".

Positions des passe-fils: Ajout de passe fils ELPF sans frais.

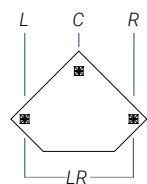
Modestie: Si le choix de modestie n'est pas spécifié, le standard est plein (FM). Les options PM ou SM sont disponibles sans frais.

Options

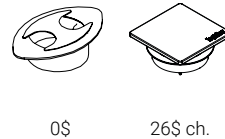
Modestie



Passe-fils : Positionnements



Type de passe-fils



Prix

CT - Table de coin avec coupe droite

Dimensions				
A	B	C	MA	MAL
203620	923	1138		
204220	1076	1361		
204820	1229	1587		
244224	1076	1361		
244824	1229	1587		
304230	1076	1361		
304830	1229	1587		

CTC - Table de coin avec coupe courbée

Dimensions				
A	B	C	MA	MAL
203620	923	1138		
204220	1076	1361		
204820	1229	1587		
244224	1076	1361		
244824	1229	1587		
304230	1076	1361		
304830	1229	1587		

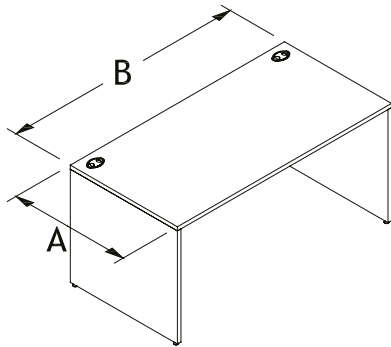
Comment commander

MA MAL	ABC	CT CTC	LR LH HR HH	PM SM FM (std)	PM SM FM (std)	NGR GRL GRR GLR GRC (std)	CAPF CBPF CCPF ELPF (std)
série	dimensions	code	piètement	modestie 1	modestie 2	position passe-fils	passe-fils
Exemple MA	203620	CT	LR	FM	FM	GRC	ELPF

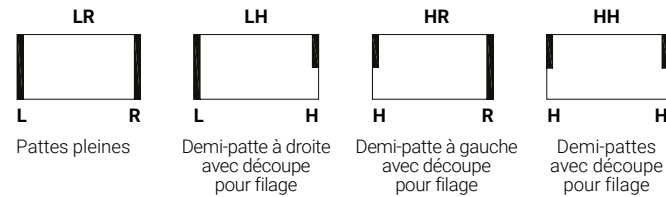
Tables

Tables latérales, 20" et 24"

TL



Types de piètements



Standards de fabrication

- Ce produit est livré non assemblé;
- Passe-fils centré pour largeur de moins de 48";
- Passe-fils à gauche et à droite pour largeur de 48" et plus;
- Modestie affleurant;
- Hauteur: 29";
- Demi-patte pour juxtaposer la table à une autre table. N'est pas conçue pour être apparente.

Compatibles seulement avec d'autres tables latérales ou tables de coin allongées dû au sens de grain de bois ainsi qu'à l'épaisseur des piètements.

Piètements: Pour le support, les tables de 84" incluent une demi-patte supplémentaire au centre.

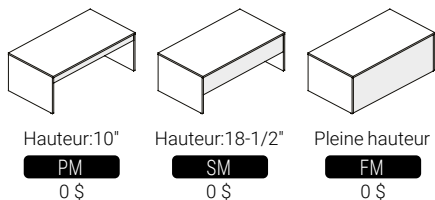
Modestie: Si le choix de modestie n'est pas spécifié, le standard est plein (FM). Les options PM ou SM sont disponibles sans frais.

Tablette fixe: Tablette fixe d'une profondeur de 12" et installée à 16" sous la surface de travail en option :

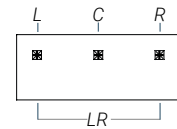
- SH1:** Pour tables latérales de longueur de 36" et moins, ajouter 78 \$ détail.
- SH2:** Pour tables latérales de longueur de 42" et plus, ajouter 106 \$ détail.

Options

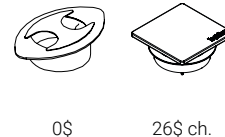
Modestie



Passe-fils : Positionnements



Type de passe-fils



Prix

Dimensions		
A	B	
2024	492	579
2030	533	639
2036	573	696
2042	614	753
2048	655	813
2054	698	873
2060	737	928
2066	779	989
2072	819	1046
2078	849	1105
2084	901	1153

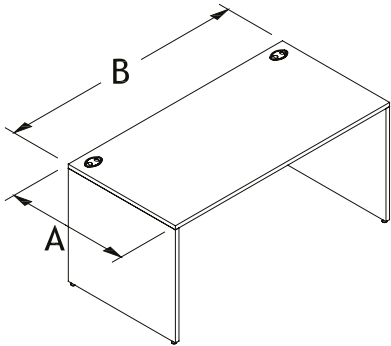
Comment commander

MA	AB	TL	LR LH HR HH	PM SM FM (std)	NGR GRL GRR GLR GRC	CAPF CBPF CCPF ELPF (std)	SH1 SH2
série	dimensions	code	piètement	modestie	position passe-fils	passe-fils	tablettes
Exemple MA	2072	TL	LR	FM	GRC	ELPF	SH2

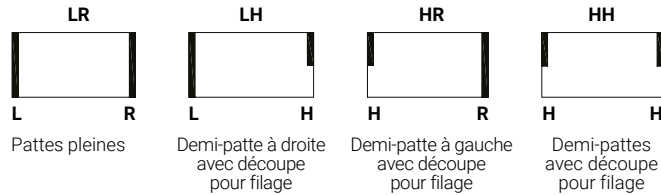
Tables

Tables latérales, 30" et 36"

TL



Types de piètements



Standards de fabrication

- Ce produit est livré non assemblé;
- Passe-fils centré pour largeur de moins de 48";
- Passe-fils à gauche et à droite pour largeur de 48" et plus;
- Modestie affleurant;
- Hauteur: 29";
- Demi-patte pour juxtaposer la table à une autre table. N'est pas conçue pour être apparente.

Compatibles seulement avec d'autres tables latérales ou tables de coin allongées dû au sens de grain de bois ainsi qu'à l'épaisseur des piètements.

Piètements: Pour le support, les tables de 84" incluent une demi-patte supplémentaire au centre.

Modestie: Si le choix de modestie n'est pas spécifié, le standard est plein (FM). Les options PM ou SM sont disponibles sans frais.

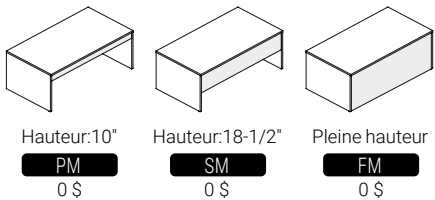
Tablette fixe: Tablette fixe d'une profondeur de 12" et installée à 16" sous la surface de travail en option :

SH1: Pour tables latérales de longueur de 36" et moins, ajouter 78 \$ détail.

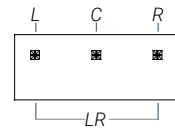
SH2: Pour tables latérales de longueur de 42" et plus, ajouter 106 \$ détail.

Options

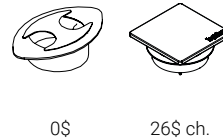
Modestie



Passe-fils : Positionnements



Type de passe-fils



Prix

Dimensions		MA	MAL
A	B		
3024		603	726
3030		670	820
3036		713	891
3042		761	962
3048		810	1034
3054		857	1112
3060		903	1181
3066		967	1273
3072		1028	1358
3078		1302	1428
3084		1323	1494

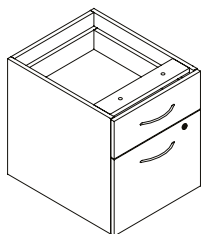
Comment commander

MA	AB	TL	LR LH HR HH	PM SM FM (std)	NGR GRL GRR GLR GRC	CAPF CBPF CCPF ELPF (std)	SH1 SH2
série	dimensions	code	piètement	modestie	position passe-fils	passe-fils	tablettes
Exemple MA	3072	TL	LR	FM	GRC	ELPF	SH2

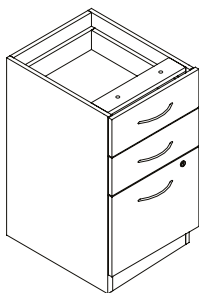
Caissons et classeurs

Caissons D, E et F indépendant

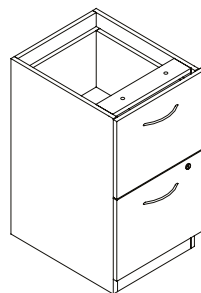
DIND



EIND



FIND



Standards de fabrication

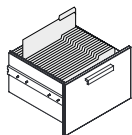
- Caisson sans surface;
- Profondeur de 17-3/4";
- D = un tiroir utilité et un tiroir filière;
- E = Deux tiroirs utilités et un tiroir filière;
- F = Deux tiroirs filières;
- Poignées HJAB;
- Serrure.

Pour installation par le client sur du mobilier existant.

Poignées: Pour une poignée différente du standard HJAB, se référer à la liste proposée par Logiflex, sans frais.

Options

Format légal



X

Prix

Code	MA
DIND	654
DINDX	736
EIND	819
EINDX	896
FIND	819
FINDX	896

Comment commander

MA	DIND EIND FIND	X	HJAB (std)
série	code	format légal	poignées (p. 110)
Exemple MA	DIND	X	HJAB

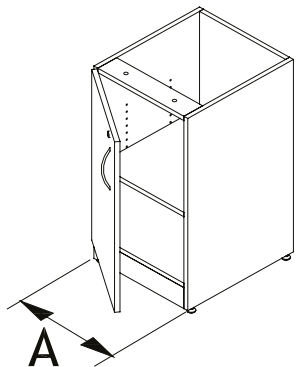
Façade super lustrée : Veuillez demander une soumission afin d'obtenir un prix.

Caissons et classeurs

Armoire indépendante avec une porte

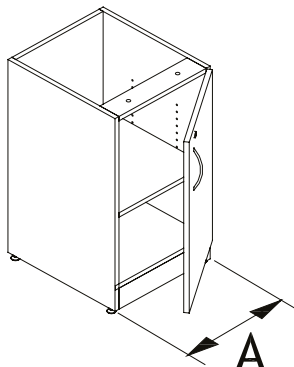
ARLIND

Porte ouvrant vers la gauche



ARRIND

Porte ouvrant vers la droite



Standards de fabrication

- Caisson sans surface;
- Profondeur de 17-3/4";
- Un tablette ajustable;
- Poignée HJAB;
- Serrure.

Pour installation par le client sur du mobilier existant.

Poignée: Pour une poignée différente du standard HJAB, se référer à la liste proposée par Logiflex, sans frais.

Prix

Largeur	
A	MA
15	559
18	581

Comment commander

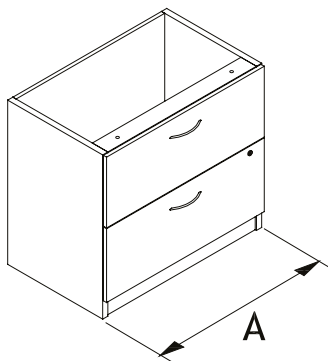
MA	ARL ARR	A	IND	HJAB (std)
série	code	largeur	code	poignées (p. 110)
Exemple MA	ARL	15	IND	HJAB

Façade super lustrée : Veuillez demander une soumission afin d'obtenir un prix.

Caissons et classeurs

Classeur latéral indépendant

CLIND



Standards de fabrication

- Caisson sans surface;
- Profondeur de 17-3/4";
- Deux tiroirs classeurs;
- Poignées HJAB;
- 2 barres de suspension par classeur;
- Serrure.

Pour installation par le client sur du mobilier existant.

Poignées: Pour une poignée différente du standard HJAB, se référer à la liste proposée par Logiflex, sans frais.

Prix

Largeur	
A	MA
30	936
36	1 015
42	1 096

Comment commander

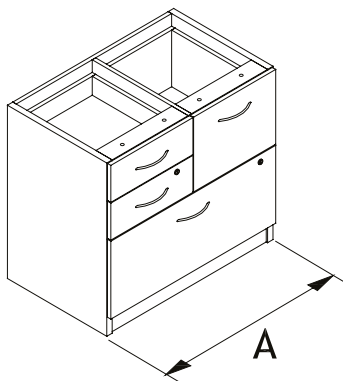
					+
MA	CL	A	IND	HJAB (std)	
série	code	largeur	code	poignées (p. 110)	
Exemple MA	CL	36	IND	HJAB	

Façade super lustrée : Veuillez demander une soumission afin d'obtenir un prix.

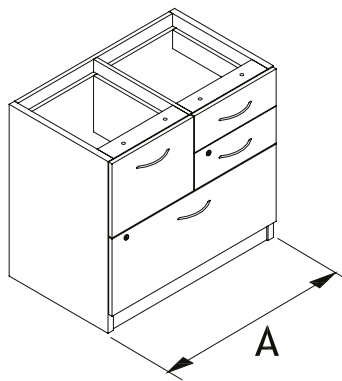
Caissons et classeurs

Caisson combiné indépendant

BCCLIND



CBCLIND



Standards de fabrication

- Caisson sans surface;
- Profondeur de 17-3/4";
- Deux tiroirs utilisés, un tiroir filière et 1 tiroir classeur;
- Poignées HJAB;
- 2 barres de suspension;
- Serrures.

Pour installation par le client sur du mobilier existant.

Poignées: Pour une poignée différente du standard HJAB, se référer à la liste proposée par Logiflex, sans frais.

Prix

Largeur	
A	MA
30	1325
36	1409

Façade super lustrée : Veuillez demander une soumission afin d'obtenir un prix.

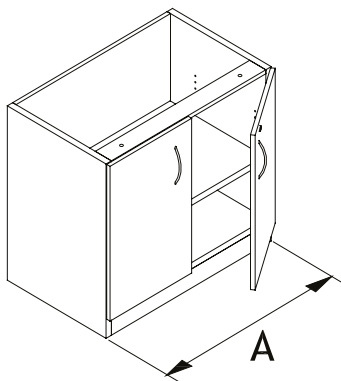
Comment commander

MA	BCCL CBCL	A	IND	HJAB (std)
série	code	largeur	code	poignées (p. 110)
Exemple MA	BCCL	36	IND	HJAB

Caissons et classeurs

Armoire indépendante avec deux portes

ARIND



Standards de fabrication

- Caisson sans surface;
- Profondeur de 17-3/4";
- Armoire 2 portes;
- Un tablette ajustable;
- Poignées HJAB;
- Serrure.

Pour installation par le client sur du mobilier existant.

Poignées: Pour une poignée différente du standard HJAB, se référer à la liste proposée par Logiflex, sans frais.

Prix

Largeur	
A	MA
24	741
30	795
36	831
42	865

Comment commander

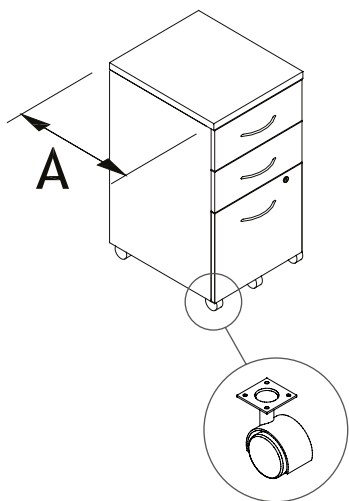
				+
MA	AR	A	IND	HJAB (std)
série	code	largeur	code	poignées (p. 110)
Exemple MA	AR	36	IND	HJAB

Façade super lustrée : Veuillez demander une soumission afin d'obtenir un prix.

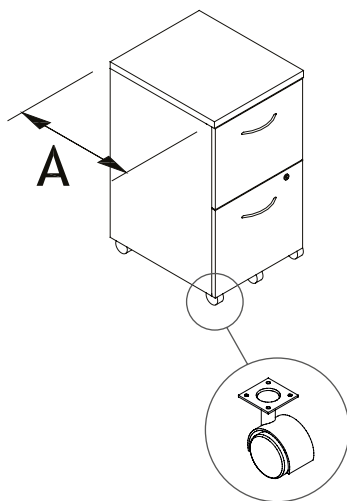
Caissons et classeurs

Caisson mobile E et F - format lettre

MOBE



MOBF



Standards de fabrication

- Ce produit est livré avec les roulettes non assemblées;
- E = Deux tiroirs utilités et un tiroir filière;
- F = Deux tiroirs filières;
- Poignées HJAB;
- Serrure;
- 5 roulettes dont 2 avec frein;
- Hauteur: 27-3/8".

Poignées: Pour une poignée différente du standard HJAB, se référer à la liste proposée par Logiflex, sans frais.

Contrepoids: Un contrepoids est inclus avec les caissons mobiles d'une profondeur de 18". Pour ajouter un contrepoids dans un caisson d'une autre profondeur, veuillez spécifier l'option CPDS. Ajouter 175\$ détail.

Prix

profondeur	MA
A	MA
18	827
23	843
29	919

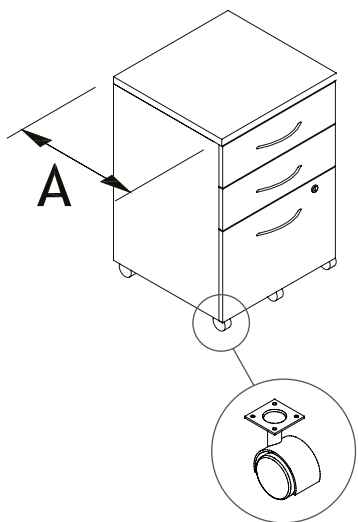
Comment commander

MA	MOB	E F	A	CPDS	HJAB (std)
série	code	caisson	profondeur	contrepoids	poignées (p. 110)
Exemple MA	MOB	E	23	CPDS	HJAB

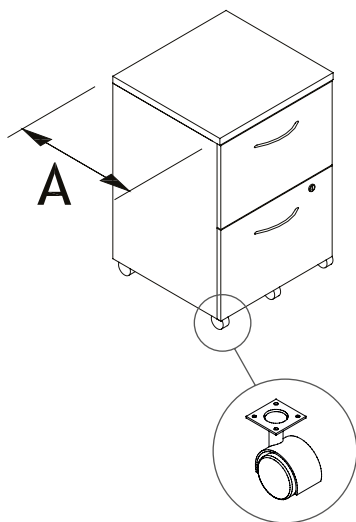
Façade super lustrée : Veuillez demander une soumission afin d'obtenir un prix.

Caisson mobile E et F - format légal

MOBXE



MOBXF



Standards de fabrication

- Ce produit est livré avec les roulettes non assemblées;
- E = Deux tiroirs utilités et un tiroir filière;
- F = Deux tiroirs filières;
- Poignées HJAB;
- Serrure;
- 5 roulettes dont 2 avec frein;
- Hauteur: 27-3/8".

Poignées: Pour une poignée différente du standard HJAB, se référer à la liste proposée par Logiflex, sans frais.

Contrepoids: Un contrepoids est inclus avec les caissons mobiles d'une profondeur de 18". Pour ajouter un contrepoids dans un caisson d'une autre profondeur, veuillez spécifier l'option CPDS. Ajouter 175 \$ détail.

Prix

profondeur	
A	MA
18	938
23	953
29	1 029

Comment commander

MA	MOBX	E F	A	CPDS	HJAB (std)
série	code	caisson	profondeur	contrepoids	poignées (p. 110)
Exemple MA	MOBX	E	23	CPDS	HJAB

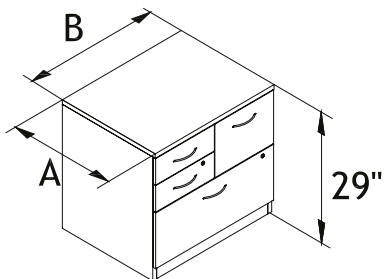
Façade super lustrée : Veuillez demander une soumission afin d'obtenir un prix.

Caissons et classeurs

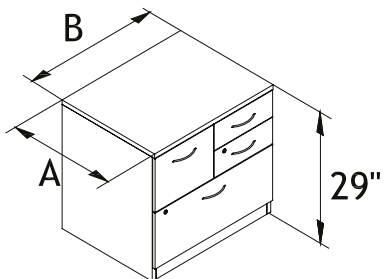


Caisson combiné

PBCCL



PCBCL



Standards de fabrication

- BCCL/CBCL: deux tiroirs utilités, un tiroir filière et classeur un tiroir installé;
- Poignées HJAB;
- Serrures noir;
- 2 barres de suspension;
- Contrepoid;
- Hauteur: 29".

Poignées: Pour une poignée différente du standard HJAB, se référer à la liste proposée par Logiflex, sans frais.

Prix

Dimensions		
A B	MA	MAL
2030	1428	1570
2036	1502	1663
2430	1496	1659
2436	1573	1760

Comment commander

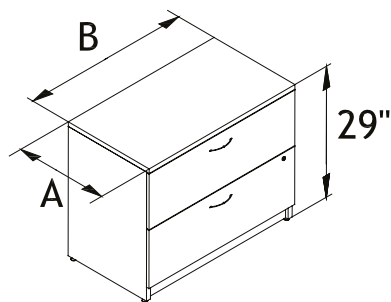
	MA MAL	A	BCCL CBCL	B	HJAB (std) poignées (p. 110)
	série	profondeur	caisson	largeur	
Exemple	MA	20	BCCL	36	HJAB

Façade super lustrée : Veuillez demander une soumission afin d'obtenir un prix.

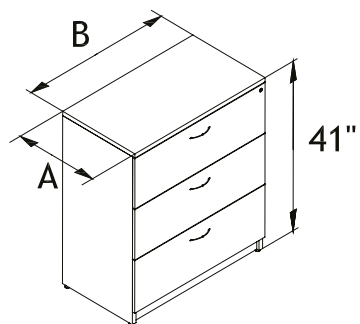
Caissons et classeurs

Classeurs latéraux

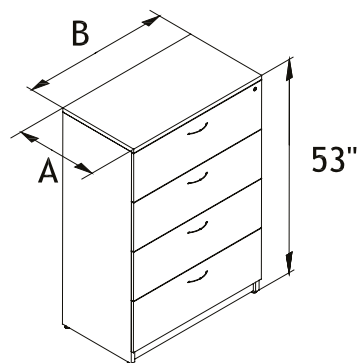
CL2



CL3



CL4



Standards de fabrication

- Classeur latéral avec 2, 3 ou 4 tiroirs;
- Poignées HJAB;
- Serrures interlock noir;
- 2 barres de suspension par classeur;
- Contrepoid (CL2 seulement).

Poignées: Pour une poignée différente du standard HJAB, se référer à la liste proposée par Logiflex, sans frais.

Prix

CL2 - Classeur latéral avec 2 tiroirs

Dimensions		
A	B	MA MAL
2030		1084 1211
2036		1173 1321
2042		1269 1439
2430		1166 1314
2436		1259 1434
2442		1358 1555

CL3 - Classeur latéral avec 3 tiroirs

Dimensions	
A	B MA
2030	1597
2036	1693
2430	1697
2436	1794

CL4 - Classeur latéral avec 4 tiroirs

Dimensions	
A	B MA
2030	2040
2036	2141
2430	2192
2436	2297

Façade super lustrée: Veuillez demander une soumission afin d'obtenir un prix.

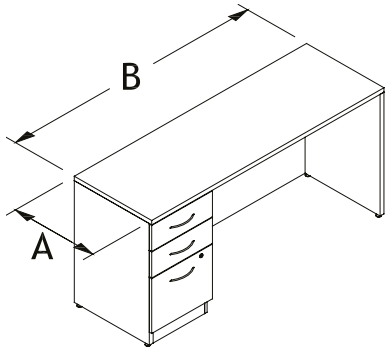
Comment commander

MA	CL	AB	2 3 4	HJAB (std)
MAL				
série	code	dimensions	tiroirs	poignées (p. 110)
Exemple MA	CL	2036	3	HJAB

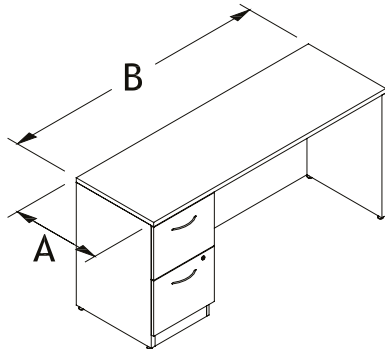
Crédences

Crédence avec caisson E ou F à gauche

CEL



CFL



Standards de fabrication

- E = Deux tiroirs utilisés et un tiroir filière;
- F = Deux tiroirs filières;
- Poignées HJAB;
- Serrure;
- Modestie affleurant;
- Hauteur: 29".

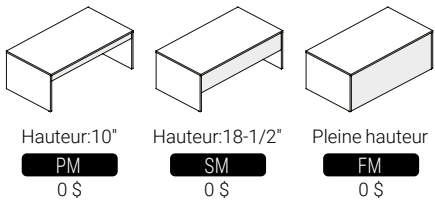
Modestie: Si le choix de modestie n'est pas spécifié, le standard est plein (FM). Les options PM ou SM sont disponibles sans frais.

Passe-fils: Ajout de passe fils ELPF sans frais.

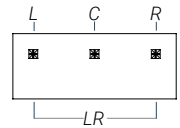
Poignées: Pour une poignée différente du standard HJAB, se référer à la liste proposée par Logiflex, sans frais.

Options

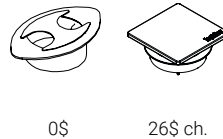
Modestie



Passe-fils : Positionnements



Type de passe-fils



Prix

Dimensions		
A	B	
2054	1280	1484
2060	1318	1537
2066	1357	1593
2072	1393	1647
2084	1487	1779
2454	1330	1566
2460	1373	1631
2466	1414	1691
2472	1453	1749
2484	1557	1893

Comment commander

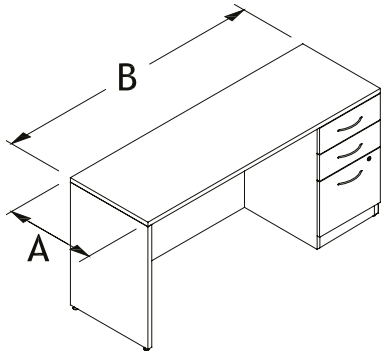
MA MAL	E F	AB	PM SM FM (std)	GRL GRR GLR GRC	CAPF CBPF CCPF ELPF (std)	HJAB (std)	
série	caisson	dimensions	modestie	position passe-fils	passe-fils	poignées (p. 110)	
Exemple	MA	E	2060	FM	GRC	ELPF	HJAB

Façade super lustrée : Veuillez demander une soumission afin d'obtenir un prix.

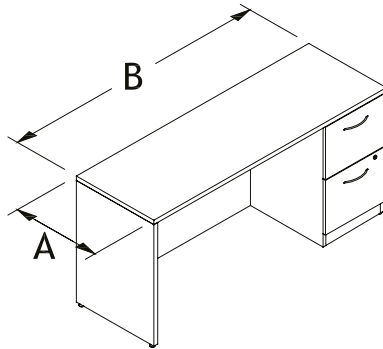
Crédences

Crédence avec caisson E ou F à droite

CER



CFR



Standards de fabrication

- E = Deux tiroirs utilisés et un tiroir filière;
- F = Deux tiroirs filières;
- Poignées HJAB;
- Serrure;
- Modestie affleurant;
- Hauteur: 29".

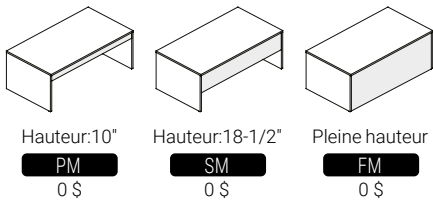
Modestie: Si le choix de modestie n'est pas spécifié, le standard est plein (FM). Les options PM ou SM sont disponibles sans frais.

Passe-fils: Ajout de passe fils ELPF sans frais.

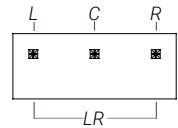
Poignées: Pour une poignée différente du standard HJAB, se référer à la liste proposée par Logiflex, sans frais.

Options

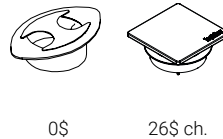
Modestie



Passe-fils : Positionnements



Type de passe-fils



Prix

Dimensions		
A	B	
2054	1280	1484
2060	1318	1537
2066	1357	1593
2072	1393	1647
2084	1487	1779
<hr/>		
2454	1330	1566
2460	1373	1631
2466	1414	1691
2472	1453	1749
2484	1557	1893

Comment commander

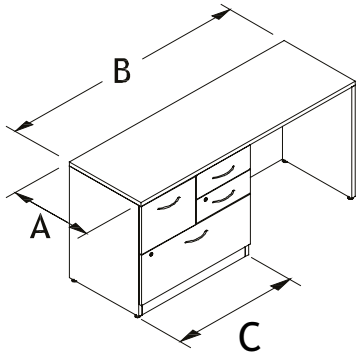
MA MAL	AB	E F	PM SM FM (std)	GRL GRR GLR GRC	CAPF CBPF CCPF ELPF (std)	HJAB (std)
série	dimensions	caisson	modestie	position passe-fils	passe-fils	poignées (p. 110)
Exemple MA	2060	E	FM	GRC	ELPF	HJAB

Façade super lustrée : Veuillez demander une soumission afin d'obtenir un prix.

Crédences

Crédences avec caissons combinés à gauche

CCBCL



Standards de fabrication

- Deux tiroirs utilisés, un tiroir filière et un tiroir classeur;
- Serrures;
- Poignées HJAB;
- Modestie affleurant;
- Hauteur: 29".

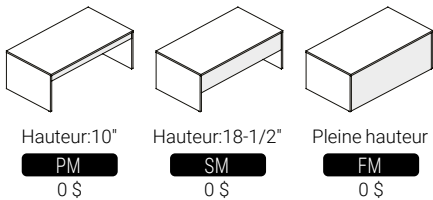
Modestie: Si le choix de modestie n'est pas spécifié, le standard est plein (FM). Les options PM ou SM sont disponibles sans frais.

Passe-fils: Ajout de passe fils ELPF sans frais.

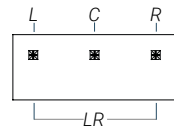
Poignées: Pour une poignée différente du standard HJAB, se référer à la liste proposée par Logiflex, sans frais.

Options

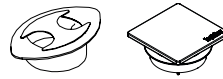
Modestie



Passe-fils : Positionnements



Type de passe-fils



0\$ 26\$ ch.

Prix

Dimensions			MA	MAL
A	B	C		
206030	1675	1913		
206630	1733	1989		
207230	1789	2069		
208430	1888	2201		
<hr/>				
246030	1771	2044		
246630	1832	2130		
247230	1895	2214		
248430	1965	2324		
<hr/>				
206036	1712	1953		
206636	1770	2029		
207236	1828	2103		
208436	1926	2241		
<hr/>				
246036	1808	2084		
246636	1871	2169		
247236	1936	2259		
248436	2003	2361		

Façade super lustrée : Veuillez demander une soumission afin d'obtenir un prix.

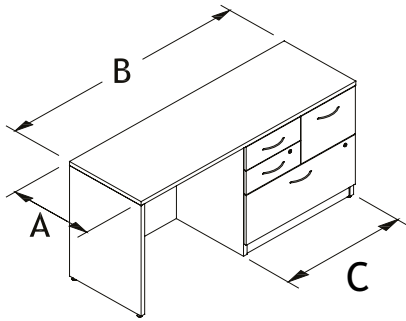
Comment commander

MA	MAL	C	AB	PM SM FM (std)	GRL GRR GLR GRC	CAPF CBPF CCPF ELPF (std)	HJAB (std)	
série		caisson	largeur caisson	dimensions	modestie	position passe-fils	passe-fils	poignées (p. 110)
Exemple	MA	CBCL	30	2060	FM	GRC	ELPF	HJAB

Crédences

Crédences avec caissons combinés à droite

CBCCL



Standards de fabrication

- Deux tiroirs utilisés, un tiroir filière et un tiroir classeur;
- Poignées HJAB;
- Serrures;
- Modestie affleurant;
- Hauteur: 29".

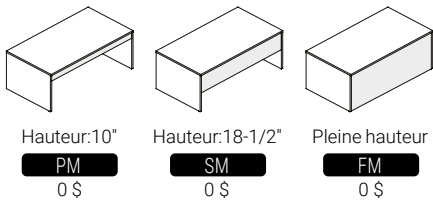
Modestie: Si le choix de modestie n'est pas spécifié, le standard est plein (FM). Les options PM ou SM sont disponibles sans frais.

Passe-fils: Ajout de passe fils ELPF sans frais.

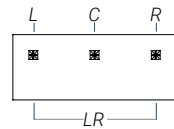
Poignées: Pour une poignée différente du standard HJAB, se référer à la liste proposée par Logiflex, sans frais.

Options

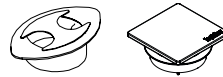
Modestie



Passe-fils : Positionnements



Type de passe-fils



0 \$ 26 \$ ch.

Prix

Dimensions			MA	MAL
A	B	C		
206030	1675	1913		
206630	1733	1989		
207230	1789	2069		
208430	1888	2201		
<hr/>				
246030	1771	2044		
246630	1832	2130		
247230	1895	2214		
248430	1965	2324		
<hr/>				
206036	1712	1953		
206636	1770	2029		
207236	1828	2103		
208436	1926	2241		
<hr/>				
246036	1808	2084		
246636	1871	2169		
247236	1936	2259		
248436	2003	2361		

Façade super lustrée : Veuillez demander une soumission afin d'obtenir un prix.

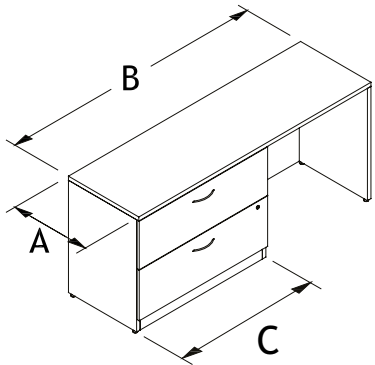
Comment commander

MA MAL	AB	C	PM SM FM (std)	GRL GRR GLR GRC	CAPF CBPF CCPF ELPF (std)	HJAB (std)	
BCCL							
série	dimensions	caisson	largeur caisson	modestie	position passe-fils	passe-fils	poignées (p. 110)
Exemple MA	2060	BCCL	30	FM	GRC	ELPF	HJAB

Crédences

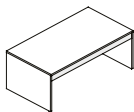
Crédences avec classeur latéral à gauche

CCLL

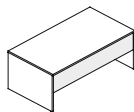


Options

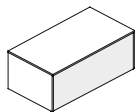
Modestie



Hauteur: 10"
PM
0 \$

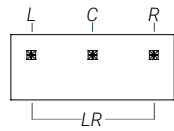


Hauteur: 18-1/2"
SM
0 \$



Pleine hauteur
FM
0 \$

Passe-fils : Positionnements



Type de passe-fils



0 \$



26 \$ ch.

Comment commander

MA MAL	CL	C	AB	PM SM FM (std)	GRL GRR GLR GRC	CAPF CBPF CCPF ELPF (std)	HJAB (std)
série	caisson gauche	largeur caisson	dimensions	modestie	position passe-fils	passe-fils	poignées (p. 110)
Exemple MA	CL	30	2060	FM	GRC	ELPF	HJAB

Standards de fabrication

- Deux tiroirs classeurs;
- Poignées HJAB;
- Serrure;
- 2 barres de suspension par classeur;
- Modestie affleurant;
- Hauteur: 29".

Modestie: Si le choix de modestie n'est pas spécifié, le standard est plein (FM). Les options PM ou SM sont disponibles sans frais.

Passe-fils: Ajout de passe fils ELPF sans frais.

Poignées: Pour une poignée différente du standard HJAB, se référer à la liste proposée par Logiflex, sans frais.

Prix

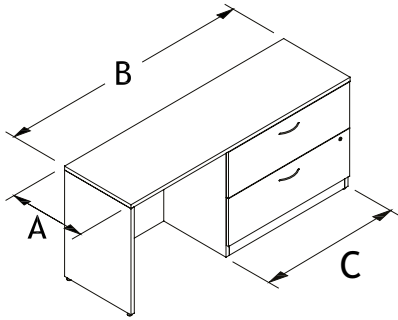
Dimensions				
A	B	C	MA	MAL
206030	1507	1739		
206630	1562	1811		
207230	1619	1888		
208430	1713	2016		
<hr/>				
246030	1619	1888		
246630	1691	1979		
247230	1756	2071		
248430	1856	2209		
<hr/>				
206036	1525	1758		
206636	1578	1829		
207236	1638	1905		
208436	1731	2034		
<hr/>				
246036	1638	1905		
246636	1706	1999		
247236	1768	2078		
248436	1876	2232		
<hr/>				
206042	1542	1777		
206642	1601	1853		
207242	1655	1924		
208442	1749	2056		
<hr/>				
246042	1655	1924		
246642	1725	2016		
247242	1794	2109		
248442	1895	2253		

Façade super lustrée : Veuillez demander une soumission afin d'obtenir un prix.

Crédences

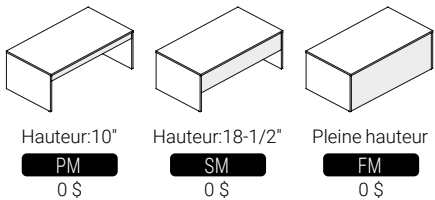
Crédences avec classeur latéral à droite

CCLR

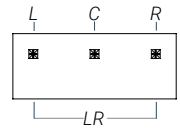


Options

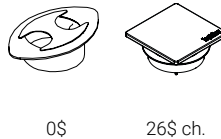
Modestie



Passe-fils : Positionnements



Type de passe-fils



Comment commander

MA MAL	AB	C	PM SM FM (std)	GRL GRR GLR GRC	CAPF CBPF CCPF ELPF (std)	HJAB (std)	
MA	2060	CL	30	FM	GRC	ELPF	HJAB
série	dimensions	caisson droit	largeur caisson	modestie	position passe-fils	passe-fils	poignées (p. 110)

Exemple

Standards de fabrication

- Deux tiroirs classeurs;
- Poignées HJAB;
- Serrure;
- 2 barres de suspension par classeur;
- Modestie affleurant;
- Hauteur: 29".

Modestie: Si le choix de modestie n'est pas spécifié, le standard est plein (FM). Les options PM ou SM sont disponibles sans frais.

Passe-fils: Ajout de passe fils ELPF sans frais.

Poignées: Pour une poignée différente du standard HJAB, se référer à la liste proposée par Logiflex, sans frais.

Prix

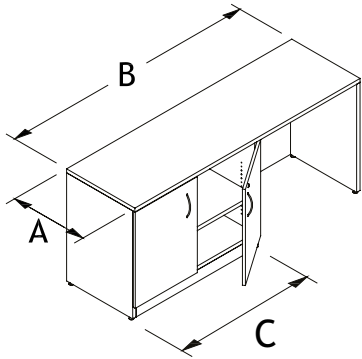
Dimensions				
A	B	C	MA	MAL
206030	1507	1739		
206630	1562	1811		
207230	1619	1888		
208430	1713	2016		
246030	1619	1888		
246630	1691	1979		
247230	1756	2071		
248430	1856	2209		
206036	1525	1758		
206636	1578	1829		
207236	1638	1905		
208436	1731	2034		
246036	1638	1905		
246636	1706	1999		
247236	1768	2078		
248436	1876	2232		
206042	1542	1777		
206642	1601	1853		
207242	1655	1924		
208442	1749	2056		
246042	1655	1924		
246642	1725	2016		
247242	1794	2109		
248442	1895	2253		

Façade super lustrée : Veuillez demander une soumission afin d'obtenir un prix.

Crédences

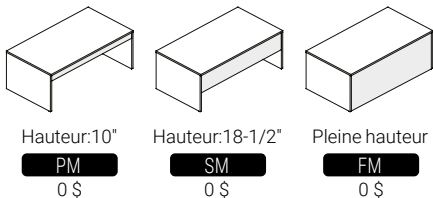
Crédences avec armoire à gauche

CARL

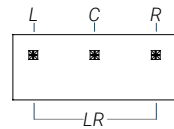


Options

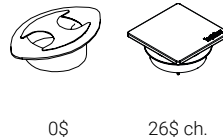
Modestie



Passe-fils : Positionnements



Type de passe-fils



Comment commander

MA MAL	AR	C	AB	PM SM FM (std)	GRL GRR GLR GRC	CAPF CBPF CCPF ELPF (std)	HJAB (std)
série	armoire	largeur armoire	dimensions	modestie	position passe-fils	passe-fils	poignées (p. 110)
Exemple MA	AR	30	2060	FM	GRC	ELPF	HJAB

Standards de fabrication

- Armoire deux portes;
- Poignées HJAB;
- Serrure;
- Un tablette ajustable;
- Modestie affleurant;
- Hauteur: 29".

Modestie: Si le choix de modestie n'est pas spécifié, le standard est plein (FM). Les options PM ou SM sont disponibles sans frais.

Passe-fils: Ajout de passe fils ELPF sans frais.

Poignées: Pour une poignée différente du standard HJAB, se référer à la liste proposée par Logiflex, sans frais.

Prix

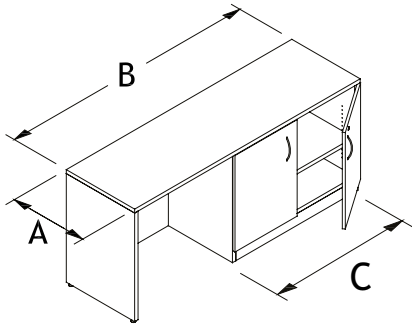
Dimensions				
A	B	C	MA	MAL
206030	1310	1530		
206630	1365	1605		
207230	1414	1671		
208430	1496	1787		
<hr/>				
246030	1377	1635		
246630	1429	1703		
247230	1479	1777		
248430	1566	1905		
<hr/>				
206036	1351	1575		
206636	1402	1643		
207236	1449	1710		
208436	1533	1828		
<hr/>				
246036	1414	1671		
246636	1465	1742		
247236	1517	1817		
248436	1604	1947		
<hr/>				
206042	1390	1614		
206642	1440	1681		
207242	1487	1748		
208442	1570	1868		
<hr/>				
246042	1449	1710		
246642	1503	1781		
247242	1556	1855		
248442	1640	1983		

Façade super lustrée : Veuillez demander une soumission afin d'obtenir un prix.

Crédences

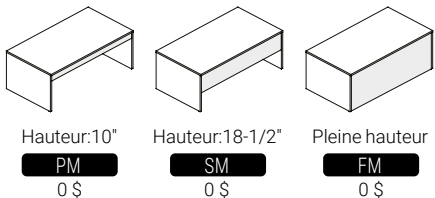
Crédences avec armoire à droite

CARR

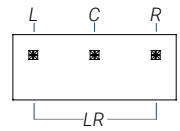


Options

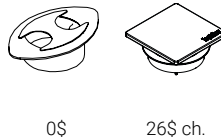
Modestie



Passe-fils : Positionnements



Type de passe-fils



Comment commander

MA MAL	AB	AR	C	PM SM FM (std)	GRL GRR GLR GRC	CAPF CBPF CCPF ELPF (std)	HJAB (std)
série	dimensions	armoire	largeur armoire	modestie	position passe-fils	passe-fils	poignées (p. 110)
Exemple MA	2060	AR	30	FM	GRC	ELPF	HJAB

Standards de fabrication

- Armoire deux portes;
- Poignées HJAB;
- Serrure;
- Un tablette ajustable;
- Modestie affleurant;
- Hauteur: 29".

Modestie: Si le choix de modestie n'est pas spécifié, le standard est plein (FM). Les options PM ou SM sont disponibles sans frais.

Passe-fils: Ajout de passe fils ELPF sans frais.

Poignées: Pour une poignée différente du standard HJAB, se référer à la liste proposée par Logiflex, sans frais.

Prix

Dimensions			MA	MAL
A	B	C		
206030	1310	1530		
206630	1365	1605		
207230	1414	1671		
208430	1496	1787		
<hr/>				
246030	1377	1635		
246630	1429	1703		
247230	1479	1777		
248430	1566	1905		
<hr/>				
206036	1351	1575		
206636	1402	1643		
207236	1449	1710		
208436	1533	1828		
<hr/>				
246036	1414	1671		
246636	1465	1742		
247236	1517	1817		
248436	1604	1947		
<hr/>				
206042	1390	1614		
206642	1440	1681		
207242	1487	1748		
208442	1570	1868		
<hr/>				
246042	1449	1710		
246642	1503	1781		
247242	1556	1855		
248442	1640	1983		

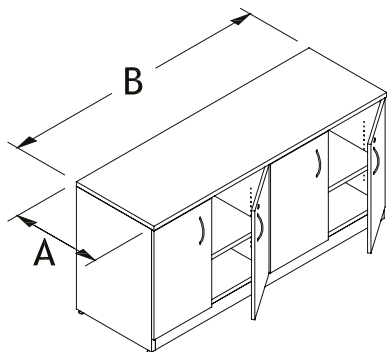
Façade super lustrée : Veuillez demander une soumission afin d'obtenir un prix.

Crédences



Crédences combinées avec armoire

ARAR



Standards de fabrication

- Deux sections armoire;
- Deux tablettes ajustables;
- Poignées HJAB;
- Hauteur: 29".
- Serrures;

Poignées: Pour une poignée différente du standard HJAB, se référer à la liste proposée par Logiflex, sans frais.

Prix

Dimensions		
A B	MA	MAL
2060	1587	1821
2066	1647	1899
2072	1702	1976
2084	1784	2091
2460	1657	1926
2466	1720	2011
2472	1781	2095
2484	1870	2223

Façade super lustrée : Veuillez demander une soumission afin d'obtenir un prix.

Comment commander

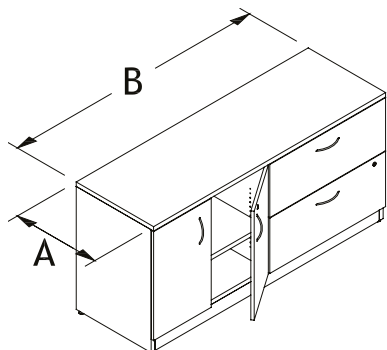
MA MAL	AB	ARAR	HJAB (std)
série	dimensions	code	poignées (p. 110)
Exemple MA	2060	ARAR	HJAB

Crédences

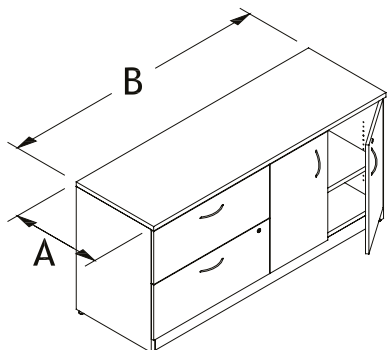


Crédences combinées avec classeur latéral et armoire avec deux portes

ARCL



CLAR



Standards de fabrication

- Armoire et classeur latéral à gauche ou à droite;
- Poignées HJAB;
- Serrures;
- Tablette ajustable;
- 2 barres de suspension par classeur;
- Hauteur: 29".

Poignées: Pour une poignée différente du standard HJAB, se référer à la liste proposée par Logiflex, sans frais.

Prix

Dimensions		
A B	MA	MAL
2060	1912	2162
2066	1959	2227
2072	2033	2322
2084	2126	2451
2460	1987	2272
2466	2038	2349
2472	2117	2447
2484	2217	2588

Façade super lustrée : Veuillez demander une soumission afin d'obtenir un prix.

Comment commander

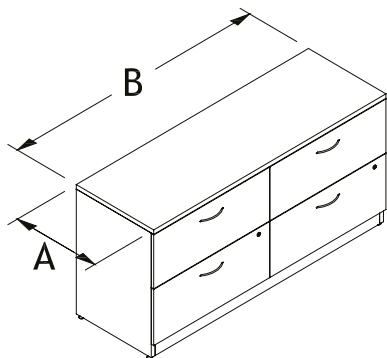
MA MAL	AB	ARCL CLAR	HJAB (std)
série	dimensions	code	poignées (p. 110)
Exemple MA	2060	ARCL	HJAB

Crédences



Crédences combinées avec classeurs latéraux

CLCL



Standards de fabrication

- Deux classeurs latéraux;
- Poignées HJAB;
- Serrures;
- 2 barres de suspension par classeur;
- Contrepoid;
- Hauteur: 29".

Poignées: Pour une poignée différente du standard HJAB, se référer à la liste proposée par Logiflex, sans frais.

Prix

Dimensions		
A B	MA	MAL
2060	2122	2379
2066	2177	2452
2072	2234	2531
2084	2325	2653
2460	2207	2500
2466	2265	2578
2472	2325	2718
2484	2542	2988

Façade super lustrée : Veuillez demander une soumission afin d'obtenir un prix.

Comment commander

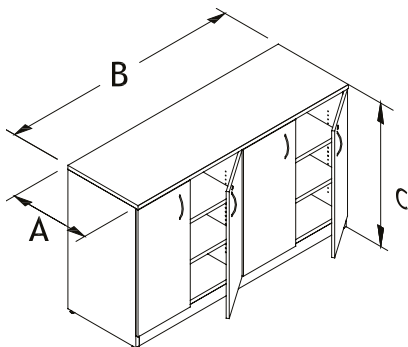
MA MAL	AB	CLCL	HJAB (std)
série	dimensions	code	poignées (p. 110)
Exemple MA	2060	CLCL	HJAB

Crédences



Crédences serveur

SCARAR



Standards de fabrication

- 2 sections d'armoires;
- Poignées HJAB;
- Serrures;
- 2 tablettes ajustables dans chaque section armoire;
- Hauteur: 36"

Poignées: Pour une poignée différente du standard HJAB, se référer à la liste proposée par Logiflex, sans frais.

Prix

Dimensions		
A	B	C
206036	MA 2048	MAL 2274
206636	2121	2360
207236	2196	2460

246036	2095	2354
246636	2165	2451
247236	2296	2598

Façade super lustrée : Veuillez demander une soumission afin d'obtenir un prix.

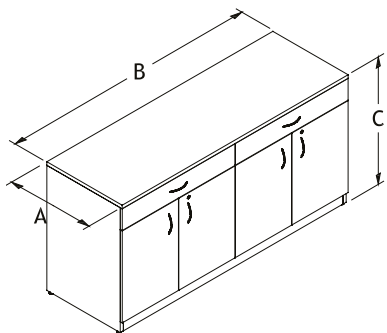
Comment commander

MA MAL	AB	SCARAR	C 36	HJAB (std) poignées (p. 110)
série	dimensions	code	hauteur	
Exemple MA	2060	SCARAR	36	HJAB

Crédences

Crédences serveur avec tiroirs utilité

SCU02



Standards de fabrication

- 2 sections d'armoires avec serrures;
- 1 tablette ajustable dans chaque section armoire;
- 2 ou 4 tiroirs;
- Poignées HJAB;
- Hauteur: 36".

Poignées: Pour une poignée différente du standard HJAB, se référer à la liste proposée par Logiflex, sans frais.

Prix

SCU02 - 2 tiroirs

Dimensions		
A B C	MA	MAL
206036	2351	2608
206636	2411	2671
207236	2474	2732

246036	2398	2655
246636	2460	2720
247236	2521	2780

Façade super lustrée : Veuillez demander une soumission afin d'obtenir un prix.

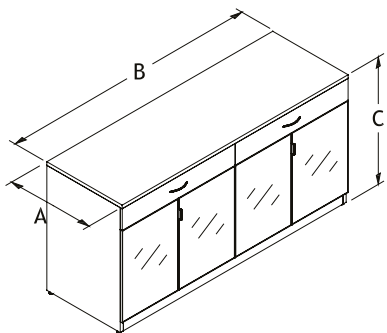
Comment commander

MA MAL	AB	SCU02 SCU04	C	HJAB (std)	LKSN LKBL (std)
			36		
série	dimensions	code	hauteur	poignées (p. 110)	serrure (p. 119)
Exemple MA	2060	SCU02	36	HJAB	LKBL

Crédences

Crédences serveur avec tiroirs utilité

SCU02FL



Standards de fabrication

- 2 sections d'armoires avec portes en verre blanc (V4) avec cadrage d'aluminium et poignée intégrée;
- Portes avec amortisseurs;
- 1 tablette ajustable par section;
- 2 ou 4 tiroirs avec poignées HJA;
- Hauteur: 36".

Verre: Si le choix de verre n'est pas spécifié, le standard est le verre blanc (V4). Pour un fini différent du standard, veuillez vous référer à la charte des couleurs.

Poignées de tiroirs: Pour une poignée différente du standard HJA, se référer à la liste proposée par Logiflex, sans frais.

Prix

SCU02FL - 2 tiroirs

Dimensions		
A	B	C
206036	5065	5362
206636	5263	5562
207236	5462	5760

246036	5120	5418
246636	5319	5616
247236	5519	5817

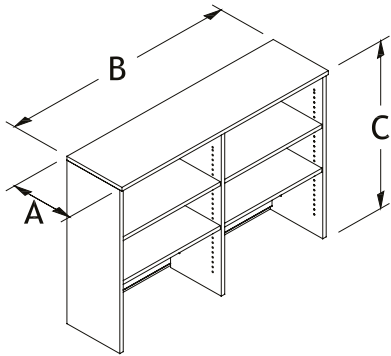
Comment commander

MA MAL	AB	SCU02FL SCU04FL	C	KB PL V4 (std)	HJA (std)
			36		
série	dimensions	code	hauteur	verre	poignées (p. 110)
Exemple MA	2060	SCU02FL	36	V4	HJA

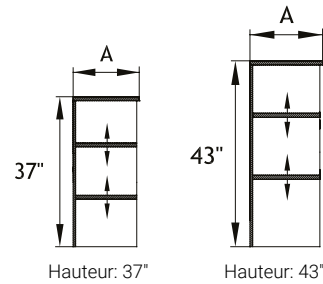
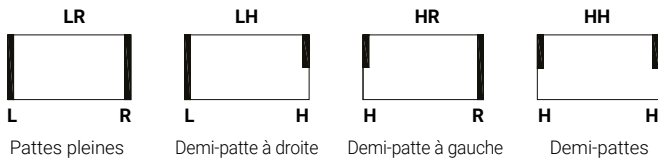
Huches et rangement mural

Huches avec tablettes ajustables

HAS



Types de piètements



Standards de fabrication

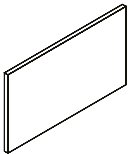
- Le dos de la huche a un grain de bois horizontal;
- Espace pour filage de 1-1/8" au bas du dos;
- Centre vertical sur les huches de largeur de 54" et plus seulement.

Babillards: Babillard en tissu (TB) en option.

Piètements: Si le choix de piètements n'est pas spécifié, le standard est de 2 pattes pleines (LR). Autres configurations: 1/2 patte à gauche (HR) ou à droite (LH), ajouter 41 \$ détail, 1/2 pattes à gauche et à droite (HH), ajouter 81 \$ détail. **Mise en garde:** les huches avec pattes (HH) doivent obligatoirement être fixées à un mur ou à des meubles adjacents afin de ne pas basculer vers l'avant. Logiflex se dégage de toute responsabilité en cas d'accident si ces huches n'ont pas été installées correctement.

+ Options

Babillards



🛒 Comment commander

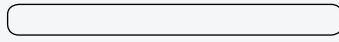
MA	AB	HAS	C	TB	HH HR LH LR (std)
série	dimensions	code	hauteur	babillards (p. 86)	piètement

Exemple MA 1636 HAS 43 TB LR

\$ Prix

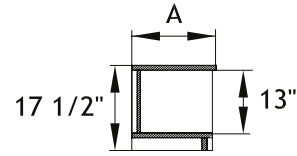
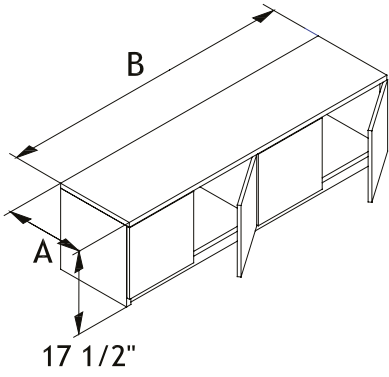
Dimensions	
A B C	MA
163037	816
163637	852
164237	956
164837	1014
165437	1088
166037	1134
166637	1212
167237	1357
168437	1605
163043	865
163643	899
164243	1048
164843	1090
165443	1181
166043	1218
166643	1306
167243	1446
168443	1719

Huches et rangement mural



Huches murales avec portes

HPW



Standards de fabrication

- Cache-lumière;
- Fixation au mur par Z-bar.

Nombre de portes:
30" - 42": 2 portes, 48" - 54": 3 portes, 60" - 72": 4 portes, 84": 5 portes.


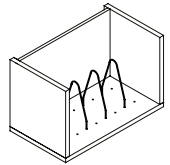
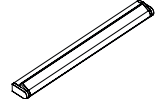
Serrure: Serrures en option, noires (LKBL) ou nickel satiné (LKSN). À agencer avec le fini de la poignée.

Diviseurs: Offerts en option. Pré-perçage pour diviseurs (DVD) incluant un ensemble de 3 diviseurs de métal.

Poignées: Les poignées sont en option. Référer à la liste de poignées proposées par Logiflex / Ajouter 14\$ détail par poignée.

Attention: Logiflex n'est pas responsable quant à l'installation des huches murales. L'entière responsabilité revient au distributeur ou au client.

Options

Serrure	Pré-perçage avec 3 diviseurs	Luminaire
		
43\$ ch.	DVD 27\$	\$\$

Prix

Dimensions	
A	B MA
1630	612
1636	696
1642	785
1648	873
1654	992
1660	1089
1666	1177
1672	1220
1684	1350

Comment commander

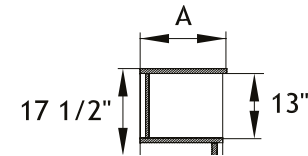
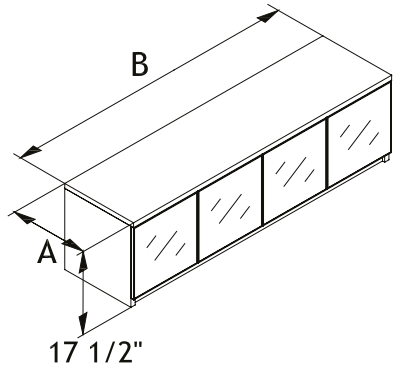
MA	AB	HPW	LKBL LKSN	DVD	T524 T536 T548 DEL20
série	dimensions	code	serrure (p. 119)	diviseurs	poignées (p. 110)
Exemple MA	1636	HPW	LKSN	DVD	

Façade super lustrée : Veuillez demander une soumission afin d'obtenir un prix.

Huches et rangement mural

Huches murales avec portes vitrées

HPFLW



Standards de fabrication

- Portes en verre blanc (V4) avec cadrage d'aluminium;
- Portes avec amortisseurs;
- Cache-lumière;
- Fixation au mur par Z-bar.

Nombre de portes:
30" - 42": 2 portes, 48" - 54": 3 portes, 60" - 72": 4 portes, 84": 5 portes.

Verre: Si le choix de verre n'est pas spécifié, le standard est le verre blanc (V4). Pour un fini différent du standard, veuillez vous référer à la charte des couleurs. Même prix pour tous.

Diviseurs: Offerts en option. Pré-perçage pour diviseurs (DVD) incluant un ensemble de 3 diviseurs de métal.

Poignées: Les poignées intégrées au cadrage d'aluminium sont en option. Ajouter 14\$ détail par poignée.

Attention: Logiflex n'est pas responsable quant à l'installation des huches murales. L'entière responsabilité revient au distributeur ou au client.

Options

Pré-perçage avec 3 diviseurs

DVD
27\$

Poignées

H001
14\$ un.

Luminaire

SS

Prix

Dimensions	
A	MA
1630	987
1636	1129
1642	1298
1648	1511
1654	1727
1660	1904
1666	2079
1672	2209
1684	2518

Comment commander

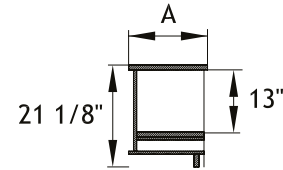
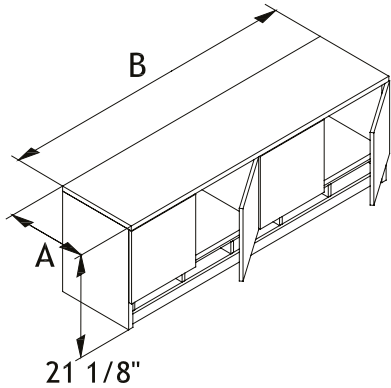
MA	AB	HPFLW	KB PL V4 (std)	DVD	H001	T524 T536 T548 DEL20
série	dimensions	code	verre	diviseurs	poignées	luminaire (p.208)
Exemple MA	1636	HPFLW	V4	DVD	H001	

Huches et rangement mural



Huches murales avec portes et pigeonnier

HPPGW



Standards de fabrication

- Intérieur de pigeonnier: 2-3/8";
- Fixation au mur par Z-bar.
- Cache-lumière;

Nombre de portes:

30" - 42": 2 portes, 48" - 54": 3 portes, 60" - 72": 4 portes, 84": 5 portes.

Serrure: Serrures en option, noires (LKBL) ou nickel satiné (LKSN). À agencer avec le fini de la poignée.

Diviseurs: Offerts en option. Pré-perçage pour diviseurs (DVD) incluant un ensemble de 3 diviseurs de métal.

Poignées: Les poignées sont en option. Référer à la liste de poignées proposées par Logiflex / Ajouter 14\$ détail par poignée.

Attention: Logiflex n'est pas responsable quant à l'installation des huches murales. L'entière responsabilité revient au distributeur ou au client.

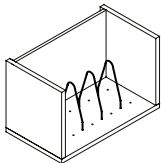
Options

Serrure



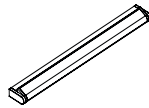
43\$ ch.

Pré-perçage avec 3 diviseurs



DVD
27\$

Luminaire



\$\$

Prix

Dimensions

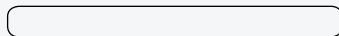
A	B	MA
1630		922
1636		1033
1642		1137
1648		1241
1654		1414
1660		1514
1666		1638
1672		1689
1684		1862

Comment commander

MA	AB	HPPGW	LKBL LKSN	DVD		T524 T536 T548 DEL20
série	dimensions	code	serrure (p. 119)	diviseurs	poignées (p. 110)	luminaire (p. 208)
Exemple MA	1636	HPPGW	LKSN	DVD		

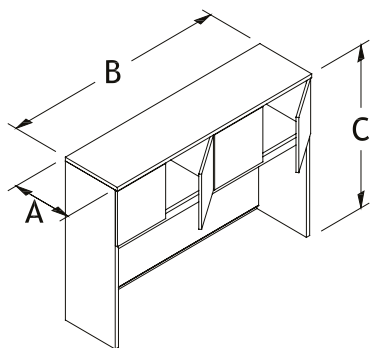
Façade super lustrée : Veuillez demander une soumission afin d'obtenir un prix.

Huches et rangement mural

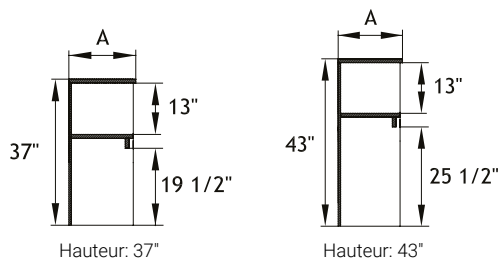
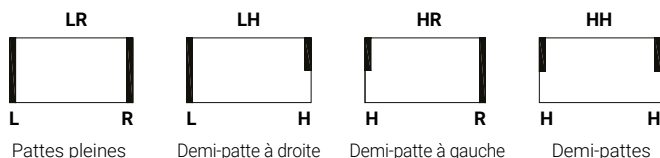


Huches pour bureaux avec portes

HP



Types de piètements



Standards de fabrication

- Le dos de la huche a un grain de bois horizontal;
- Cache-lumière;

Nombre de portes:
30" - 42": 2 portes, 48" - 54": 3 portes, 60" - 72": 4 portes, 84": 5 portes.

Babillards: Babillard en tissu (TB) en option.

Piètements: Si le choix de piètements n'est pas spécifié, le standard est de 2 pattes pleines (LR). Autres configurations: 1/2 patte à gauche (HR) ou à droite (LH), ajouter 41 \$ détail, 1/2 pattes à gauche et à droite (HH), ajouter 81 \$ détail. **Mise en garde:** les huches avec pattes (HH) doivent obligatoirement être fixées à un mur ou à des meubles adjacents afin de ne pas basculer vers l'avant. Logiflex se dégage de toute responsabilité en cas d'accident si ces huches n'ont pas été installées correctement.

Serrure: Serrures en option, noires (LKBL) ou nickel satiné (LKSN). À agencer avec le fini de la poignée.

Diviseurs: Offerts en option. Pré-perçage pour diviseurs (DVD) incluant un ensemble de 3 diviseurs de métal.

Poignées: Les poignées sont en option. Référez à la liste de poignées proposées par Logiflex / Ajouter 14\$ détail par poignée.

Options

Babillards	Serrure	Pré-perçage avec 3 diviseurs	Luminaire
	43\$ ch.	DVD 27\$	\$\$

Comment commander

MA	AB	C	TB	HH HR LH LR (std)	LKBL LKSN	DVD	T524 T536 T548 DEL20
série	dimensions	code	hauteur	piètements	serrure (p. 119)	diviseurs	poignées (p. 110)
Exemple	MA	1636	HP	43	TB	LR	LKSN
							DVD

Prix

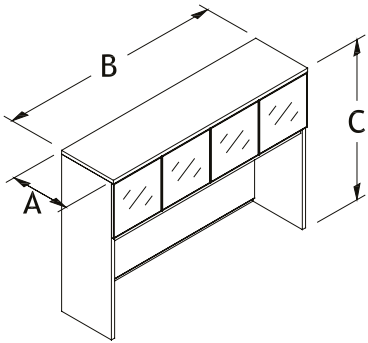
Dimensions	
A B C	MA
163037	777
163637	880
164237	926
164837	1007
165437	1251
166037	1269
166637	1327
167237	1437
168437	1610
163043	852
163643	953
164243	1000
164843	1084
165443	1327
166043	1341
166643	1399
167243	1512
168443	1741

Façade super lustrée : Veuillez demander une soumission afin d'obtenir un prix.

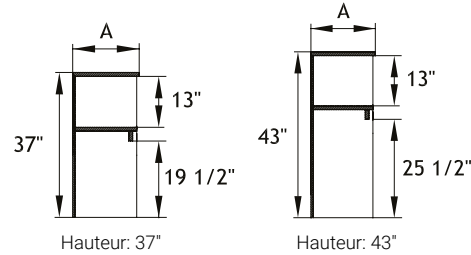
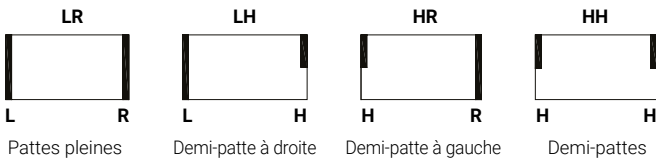
Huches et rangement mural

Huches pour bureaux avec portes vitrées

HPFL



Types de piètements



Standards de fabrication

- Porte en verre blanc (V4) avec cadrage d'aluminium;
- Le dos de la huche a un grain de bois horizontal;
- Portes avec amortisseurs;
- Cache-lumière;

Nombre de portes:

30" - 42": 2 portes, 48" - 54": 3 portes, 60" - 72": 4 portes, 84": 5 portes.

Babillards: Babillard en tissu (TB) en option.

Piètements: Si le choix de piètements n'est pas spécifié, le standard est de 2 pattes pleines (LR). Autres configurations: 1/2 patte à gauche (HR) ou à droite (LH), ajouter 41 \$ détail, 1/2 pattes à gauche et à droite (HH), ajouter 81 \$ détail. **Mise en garde:** les huches avec pattes (HH) doivent obligatoirement être fixées à un mur ou à des meubles adjacents afin de ne pas basculer vers l'avant. Logiflex se dégage de toute responsabilité en cas d'accident si ces huches n'ont pas été installées correctement.

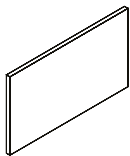
Verre: Si le choix de verre n'est pas spécifié, le standard est le verre blanc (V4). Pour un fini différent du standard, veuillez vous référer à la charte des couleurs.

Diviseurs: Offerts en option. Pré-perçage pour diviseurs (DVD) incluant un ensemble de 3 diviseurs de métal.

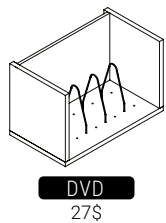
Poignées: Les poignées intégrées au cadrage d'aluminium sont en option. Ajouter 14\$ détail par poignée.

Options

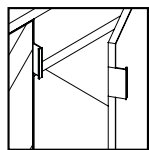
Babillards



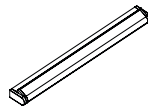
Pré-perçage avec 3 diviseurs



Poignées



Luminaire



Comment commander

MA	AB	HPFL	C	TB	HH HR LH LR (std)	KB PL V4 (std)	DVD	H001	T524 T536 T548 DEL20
série	dimensions	code	hauteur	babillards (p.86)	piètement	verre	diviseurs	poignées	luminaire (p.208)
Exemple MA	1636	HPFL	43	TB	LR	V4	DVD	H001	

Prix

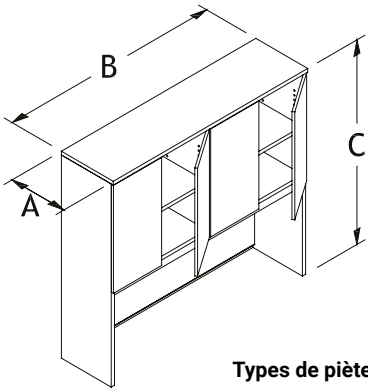
Dimensions	
A B C	MA
163037	1288
163637	1439
164237	1567
164837	1778
165437	2132
166037	2240
166637	2374
167237	2588
168437	3300
163043	1415
163643	1583
164243	1715
164843	1930
165443	2281
166043	2387
166643	2525
167243	2778
168443	3535

Huches et rangement mural

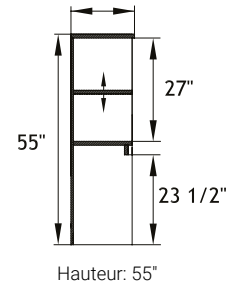
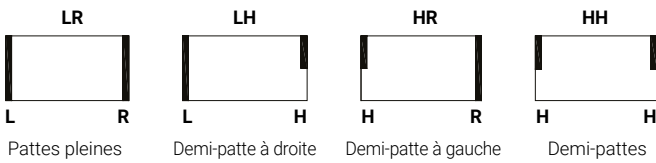


Huches pour bureaux avec portes

HPA



Types de piètements



Standards de fabrication

- Le dos de la huche a un grain de bois horizontal;
- Cache-lumière;
- Une tablette ajustable par section;

Nombre de portes:
30" - 42": 2 portes, 48" - 54": 3 portes, 60" - 72": 4 portes, 84": 5 portes.

Babillards: Babillard en tissu (TB) en option.

Piètements: Si le choix de piètements n'est pas spécifié, le standard est de 2 pattes pleines (LR). Autres configurations: 1/2 patte à gauche (HR) ou à droite (LH), ajouter 41 \$ détail, 1/2 pattes à gauche et à droite (HH), ajouter 81 \$ détail. **Mise en garde:** les huches avec pattes (HH) doivent obligatoirement être fixées à un mur ou à des meubles adjacents afin de ne pas basculer vers l'avant. Logiflex se dégage de toute responsabilité en cas d'accident si ces huches n'ont pas été installées correctement.

Serrure: Serrures en option, noires (LKBL) ou nickel satiné (LKSN). À agencer avec le fini de la poignée.

Diviseurs: Offerts en option. Pré-perçage pour diviseurs (DVD) incluant un ensemble de 3 diviseurs de métal.

Poignées: Les poignées sont en option. Référez à la liste de poignées proposées par Logiflex / Ajouter 14\$ détail par poignée.

+ Options

Babillards	Serrure	Pré-perçage avec 3 diviseurs	Luminaire
	43\$ ch.	DVD 27\$	\$\$

\$ Prix

Dimensions	
A B C	MA
163055	1428
163655	1519
164255	1650
164855	1785
165455	2081
166055	2206
166655	2334
167255	2399
168455	2632

🛒 Comment commander

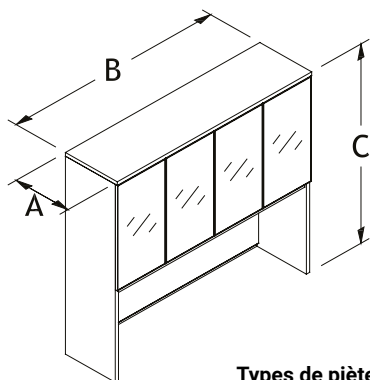
MA	AB	HPA	C	TB	HH HR LH LR (std)	LKBL LKSN	DVD	T524 T536 T548 DEL20
série	dimensions	code	hauteur	babillards (p. 86)	piètement	serrure (p. 119)	diviseurs	poignées (p. 110)
Exemple	MA	1636	HPA	55	TB	LR	LKSN	DVD

Façade super lustrée: Veuillez demander une soumission afin d'obtenir un prix.

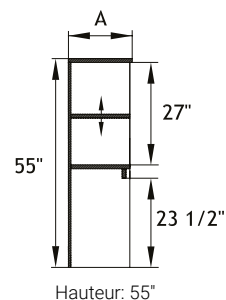
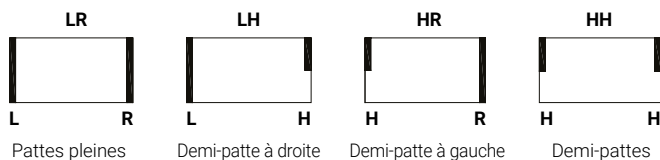
Huches et rangement mural

Huches pour bureaux avec portes vitrées

HPAFL

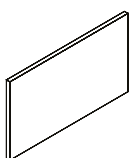


Types de piètements

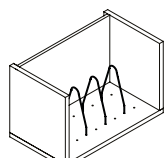


+ Options

Babillards

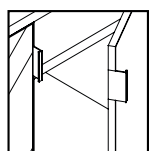


Pré-perçage avec 3 diviseurs



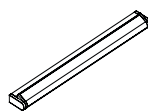
DVD
27\$

Poignées



H001
14\$ un.

Luminaire



\$\$

🛒 Comment commander

MA	AB	HPAFL	C	TB	LR (std)	KB PL V4 (std)	DVD	H001	T524 T536 T548 DEL20
série	dimensions	code	hauteur	babillards (p. 86)	piètement	verre	diviseurs	poignées	luminaire (p. 208)
Exemple	MA	1636	HPAFL	55	TB	LR	V4	DVD	H001

🔧 Standards de fabrication

- Portes en verre blanc (V4) avec cadrage d'aluminium;
- Le dos de la huche a un grain de bois horizontal;
- Portes avec amortisseurs;
- Cache-lumière;
- Une tablette ajustable par section;

Nombre de portes:

30" - 42": 2 portes, 48" - 54": 3 portes, 60" - 72": 4 portes, 84": 5 portes.

Babillards: Babillard en tissu (TB) en option.

Piètements: Si le choix de piètements n'est pas spécifié, le standard est de 2 pattes pleines (LR). Autres configurations: 1/2 patte à gauche (HR) ou à droite (LH), ajouter 41 \$ détail, 1/2 pattes à gauche et à droite (HH), ajouter 81 \$ détail. **Mise en garde:** les huches avec pattes (HH) doivent obligatoirement être fixées à un mur ou à des meubles adjacents afin de ne pas basculer vers l'avant. Logiflex se dégage de toute responsabilité en cas d'accident si ces huches n'ont pas été installées correctement.

Verre: Si le choix de verre n'est pas spécifié, le standard est le verre blanc (V4). Pour un fini différent du standard, veuillez vous référer à la charte des couleurs.

Diviseurs: Offerts en option. Pré-perçage pour diviseurs (DVD) incluant un ensemble de 3 diviseurs de métal.

Poignées: Les poignées intégrées au cadrage d'aluminium sont en option. Ajouter 14\$ détail par poignée.

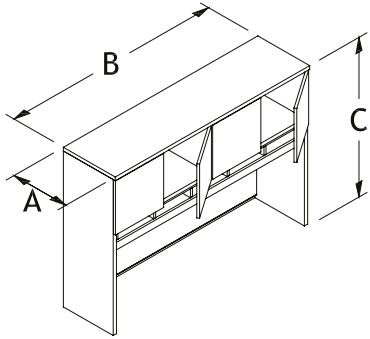
\$ Prix

Dimensions	
A B C	MA
163055	2395
163655	2649
164255	2962
164855	3269
165455	3757
166055	4049
166655	4344
167255	4581
168455	5143

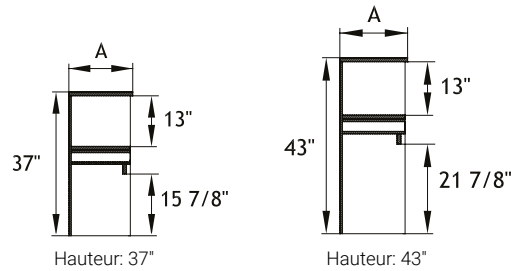
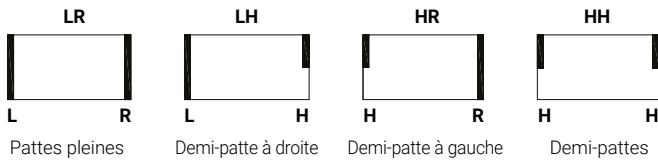
Huches et rangement mural

Huches pour bureaux avec portes et pigeonnier

HPPG



Types de piètements



Standards de fabrication

- Le dos de la huche a un grain de bois horizontal;
- Cache-lumière;
- Intérieur de pigeonnier: 2-3/8";

Nombre de cases de pigeonnier:
24" - 31": 2 cases, 32" - 50": 3 cases, 51" - 70": 5 cases, 71" - 84": 7 cases.

Nombre de portes:
30" - 42": 2 portes, 48" - 54": 3 portes, 60" - 72": 4 portes, 84": 5 portes.

Babillards: Babillard en tissu (TB) en option.

Piètements: Si le choix de piètements n'est pas spécifié, le standard est de 2 pattes pleines (LR). Autres configurations: 1/2 patte à gauche (HR) ou à droite (LH), ajouter 41 \$ détail, 1/2 pattes à gauche et à droite (HH), ajouter 81 \$ détail. **Mise en garde:** les huches avec pattes (HH) doivent obligatoirement être fixées à un mur ou à des meubles adjacents afin de ne pas basculer vers l'avant. Logiflex se dégage de toute responsabilité en cas d'accident si ces huches n'ont pas été installées correctement.

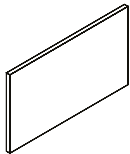
Serrure: Serrures en option, noires (LKBL) ou nickel satiné (LKSN). À agencer avec le fini de la poignée.

Diviseurs: Offerts en option. Pré-perçage pour diviseurs (DVD) incluant un ensemble de 3 diviseurs de métal.

Poignées: Les poignées sont en option. Référez à la liste de poignées proposées par Logiflex / Ajouter 14\$ détail par poignée.

Options

Babillards

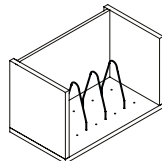


Serrure



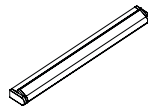
43\$ ch.

Pré-perçage avec 3 diviseurs



DVD
27\$

Luminaire



\$\$

Comment commander

MA	AB	C	TB	HH HR LH LR (std)	LKBL LKSN	DVD	T524 T536 T548 DEL20	
série	dimensions	code	hauteur	piètements	serrure	diviseurs	luminaire	
		HPPG		babillards		poignées		
				(p. 86)	(p. 119)	(p. 110)	(p. 208)	
Exemple	MA	1636	HPPG	43	TB	LR	LKSN	DVD

Prix

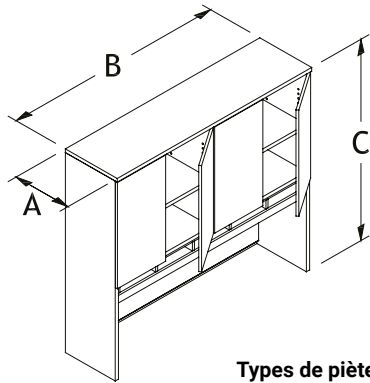
Dimensions	
A B C	MA
163037	1129
163637	1205
164237	1298
164837	1399
165437	1702
166037	1713
166637	1807
167237	1925
168437	2081
163043	1205
163643	1278
164243	1369
164843	1473
165443	1778
166043	1785
166643	1883
167243	2000
168443	2158

Façade super lustrée: Veuillez demander une soumission afin d'obtenir un prix.

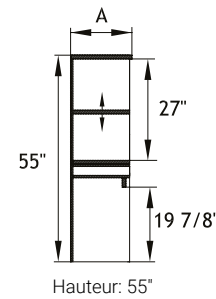
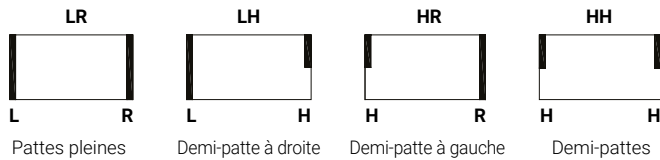
Huches et rangement mural

Huches pour bureaux avec portes et pigeonnier

HPAPG



Types de piètements



Standards de fabrication

- Le dos de la huche a un grain de bois horizontal;
- Cache-lumière;
- Intérieur de pigeonnier: 2-3/8";

Nombre de cases de pigeonnier:

24" - 31": 2 cases, 32" - 50": 3 cases, 51" - 70": 5 cases, 71" - 84": 7 cases.

Nombre de portes:

30" - 42": 2 portes, 48" - 54": 3 portes, 60" - 72": 4 portes, 84": 5 portes.

Babillards: Babillard en tissu (TB) en option.

Piètements: Si le choix de piètements n'est pas spécifié, le standard est de 2 pattes pleines (LR). Autres configurations: 1/2 patte à gauche (HR) ou à droite (LH), ajouter 41 \$ détail, 1/2 pattes à gauche et à droite (HH), ajouter 81 \$ détail. **Mise en garde:** les huches avec pattes (HH) doivent obligatoirement être fixées à un mur ou à des meubles adjacents afin de ne pas basculer vers l'avant. Logiflex se dégage de toute responsabilité en cas d'accident si ces huches n'ont pas été installées correctement.

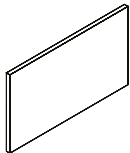
Serrure: Serrures en option, noires (LKBL) ou nickel satiné (LKSN). À agencer avec le fini de la poignée.

Diviseurs: Offerts en option. Pré-perçage pour diviseurs (DVD) incluant un ensemble de 3 diviseurs de métal.

Poignées: Les poignées sont en option. Référez à la liste de poignées proposées par Logiflex / Ajouter 14\$ détail par poignée.

Options

Babillards

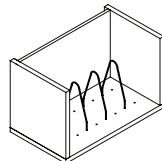


Serrure



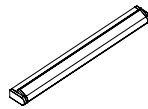
43\$ ch.

Pré-perçage avec 3 diviseurs



DVD
27\$

Luminaire



\$\$

Comment commander

MA	AB	HPAPG	C	TB	HH HR LH LR (std)	LKBL LKSN	DVD	T524 T536 T548 DEL20	
série	dimensions	code	hauteur	babillards (p. 86)	piètement	serrure (p. 119)	diviseurs	poignées (p. 110)	luminaire (p. 208)
Exemple	MA	1636	HPAPG	55	TB	LR	LKSN	DVD	

Prix

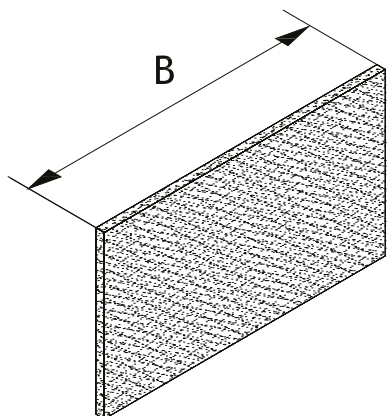
Dimensions	
A B C	MA
163055	1764
163655	1862
164255	2001
164855	2158
165455	2516
166055	2645
166655	2792
167255	2865
168455	3106

Façade super lustrée: Veuillez demander une soumission afin d'obtenir un prix.

Huches et rangement mural

Babillard en tissu pour huches

TB



Standards de fabrication

Tissus standard: Se référer à la liste de tissus proposée dans la charte de couleurs Logiflex.

Tissus de chaise: Veuillez faire une demande de soumission en fournissant les informations suivantes: Nom du fournisseur, nom/numéro du patron, nom/numéro de la couleur. Prix disponibles sur soumission.

Tissus COM: (fournis par le client). Les tissus COM doivent être directement acheminés à votre agent au service à la clientèle par **port payé**. Il est bien important de spécifier le numéro de référence de votre bon d'achat sur le paquet contenant votre tissu.

Les babillards avec tissus COM:
 Babillards de 30" à 42" = 1.5 verges
 Babillards de 48" - 60" = 2 verges
 Babillards de 66" - 78" = 2.5 verges
 Babillards de 84" - 96" = 3 verges

Un babillard pour huche existante:
 Si un babillard pour huche existante est commandé, spécifier le code de la huche existante. Logiflex pourra alors produire ce babillard aux dimensions exactes pour une installation facile du produit.

Prix

Dimensions B	COM												
	GRA	GR1	GR2	GR3	GR4	GR5	GR6	GR7	GR8	GR9	GR10	GR11	GR12
30	280	313	357	401	456	511	566	621	676	731	786	896	1 006
36	280	313	357	401	456	511	566	621	676	731	786	896	1 006
42	280	313	357	401	456	511	566	621	676	731	786	896	1 006
48	280	313	357	401	456	511	566	621	676	731	786	896	1 006
54	280	313	357	401	456	511	566	621	676	731	786	896	1 006
60	379	412	456	500	555	610	665	720	775	830	885	995	1 105
66	379	412	456	500	555	610	665	720	775	830	885	995	1 105
72	420	461	516	571	640	709	777	846	915	984	1 052	1 190	1 327
84	461	511	577	643	726	808	891	973	1056	1138	1 221	1 386	1 551

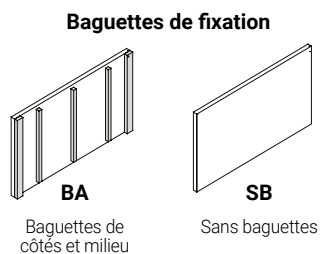
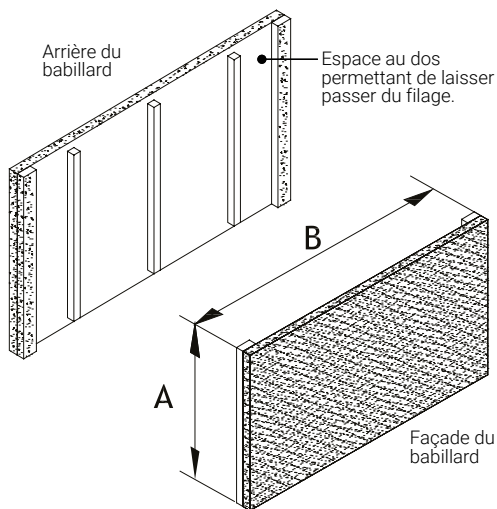
Comment commander

MA	B	TB	ex: 37, 43, 55	GRA GR1-12	ex: HPPG, HOPG	Voir la charte des tissus gradés de Logiflex ou numéro de tissu COM
série	dimensions	code	hauteur de huche existant	tissu	code de huche existant	tissu
Exemple MA	30	TB		GR1		

Huches et rangement mural

Babillards et tableaux d'affichage muraux en tissu

TBW



Standards de fabrication

- Espace au dos permettant de laisser passer du filage;
- Fixation murale à l'aide d'un crochet pour montage mural.

Tissus standard: Se référer à la liste de tissus proposée dans la charte de couleurs Logiflex.

Tissus de chaise: Veuillez faire une demande de soumission en fournissant les informations suivantes: Nom du fournisseur, nom/numéro du patron, nom/numéro de la couleur. Prix disponibles sur soumission.

Tissus COM: (fournis par le client). Les tissus COM doivent être directement acheminés à votre agent au service à la clientèle par **port payé**. Il est bien important de spécifier le numéro de référence de votre bon d'achat sur le paquet contenant votre tissu.

Les babillards avec tissus COM:
 Babillards de 30" à 42" = 1.5 verges
 Babillards de 48" - 60" = 2 verges
 Babillards de 66" - 72" = 2.5 verges
 Babillards de 84" = 3 verges

Prix

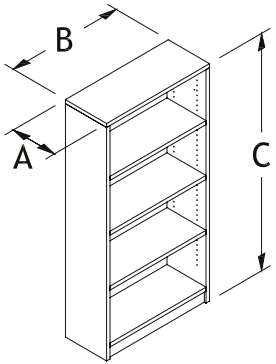
Dimensions		COM												
A	B	GRA	GR1	GR2	GR3	GR4	GR5	GR6	GR7	GR8	GR9	GR10	GR11	GR12
2430		280	313	357	401	456	511	566	621	676	731	786	896	1 006
2436		280	313	357	401	456	511	566	621	676	731	786	896	1 006
2442		280	313	357	401	456	511	566	621	676	731	786	896	1 006
2448		280	313	357	401	456	511	566	621	676	731	786	896	1 006
2454		280	313	357	401	456	511	566	621	676	731	786	896	1 006
2460		379	412	456	500	555	610	665	720	775	830	885	995	1 105
2466		379	412	456	500	555	610	665	720	775	830	885	995	1 105
2472		420	461	516	571	640	709	777	846	915	984	1 052	1 190	1 327
2484		461	511	577	643	726	808	891	973	1056	1138	1 221	1 386	1 551

Comment commander

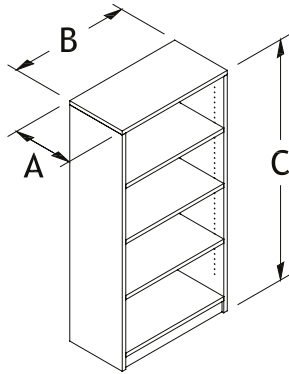
AB		SB BA (std)		GR1 GR2 GR3 GR4 GR5 COM	Voir la charte des tissus gradés de Logiflex ou numéro de tissu COM
MA	TBW	MA	TBW	MA	TBW
série	dimensions	code	baguettes de fixation	tissu	tissu
Exemple	MA	2442	TBW	BA	GR1

Bibliothèques 30" avec dos en mélamine

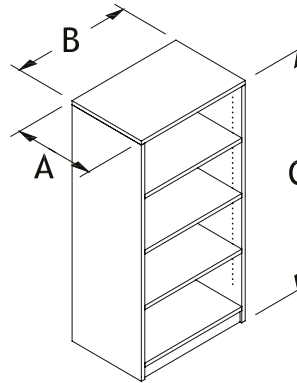
BBL1230



BBL1530



BBL2030



Standards de fabrication

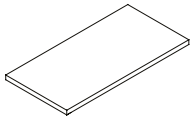
- Tablettes ajustables 1" d'épaisseur;
- Supports à tablettes;
- Dos en mélamine.

Nombre de tablette(s) ajustable(s) incluse(s):
 Moins de 36"H: 1 tablette, 36"- 47"H: 2 tablettes,
 48"- 65"H: 3 tablettes, 66"- 83"H: 4 tablettes,
 84"H et plus: 5 tablettes.

Tablettes ajustables (SH): voir Annexe G pour les prix, p. 16

Options

Tablettes ajustables



Comment commander

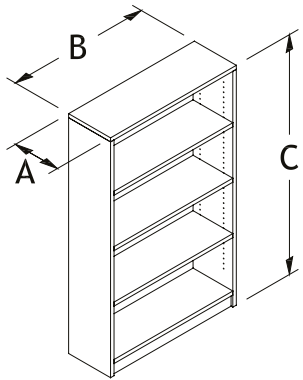
MA MAL	BBL	ABC	SH
série	code	dimensions	tablettes
Exemple MA	BBL	153029	SH

Prix

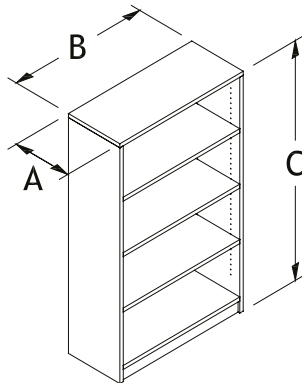
Dimensions				
A	B	C	MA	MAL
123029			526	599
123036			583	
123042			663	
123048			687	
123054			712	
123060			733	
123066			777	
123072			920	
123084			972	
<hr/>				
153029			578	666
153036			654	
153042			733	
153048			749	
153054			777	
153060			797	
153066			842	
153072			986	
153084			1036	
<hr/>				
203029			645	753
203036			719	
203042			786	
203048			810	
203054			835	
203060			852	
203066			898	
203072			1036	
203084			1093	

Bibliothèques 36" avec dos en mélamine

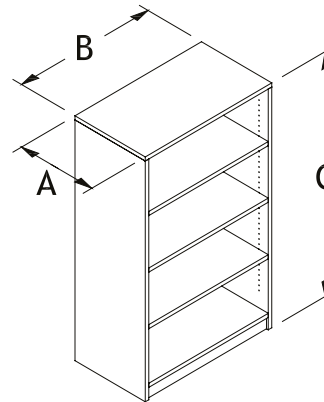
BBL1236



BBL1536



BBL2036



Standards de fabrication

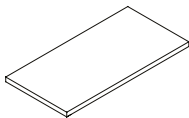
- Tablettes ajustables 1" d'épaisseur;
- Supports à tablettes;
- Dos en mélamine.

Nombre de tablette(s) ajustable(s) incluse(s):
 Moins de 36"H: 1 tablette, 36"- 47"H: 2 tablettes,
 48"- 65"H: 3 tablettes, 66"- 83"H: 4 tablettes,
 84"H et plus: 5 tablettes.

Tablettes ajustables (SH): voir Annexe G pour les prix, p. 16

Options

Tablettes ajustables



Comment commander

MA MAL	BBL	ABC	SH
série	code	dimensions	tablettes
Exemple MA	BBL	153629	SH

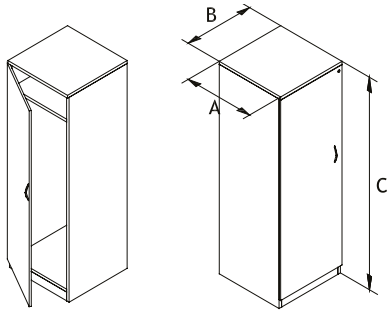
Prix

Dimensions				
A	B	C	MA	MAL
123629			572	657
123636			625	
123642			689	
123648			720	
123654			749	
123660			769	
123666			816	
123672			953	
<hr/>				
153629			629	734
153636			688	
153642			748	
153648			780	
153654			810	
153660			830	
153666			876	
153672			1000	
<hr/>				
203629			684	811
203636			739	
203642			798	
203648			832	
203654			860	
203660			879	
203666			926	
203672			1061	

Armoires-vestiaires avec une porte

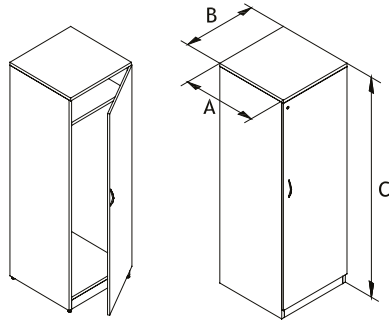
VL

Porte ouvrant vers la gauche



VR

Porte ouvrant vers la droite



Standards de fabrication

- Tablette fixe (espace de 8" entre la surface et la tablette);
- Barre à cintres;
- Grille de ventilation au dos;
- Poignée HJAB;
- Serrure;
- Dos en mélamine 5/8" d'épaisseur.

Poignée: Pour une poignée différente du standard HJAB, se référer à la liste proposée par Logiflex, sans frais.

Prix

Dimensions	
A B C	MA
201866	835
202466	926
241866	1017
242466	1114
201872	908
202472	1000
241872	1093
242472	1185
201884	1059
202484	1166
241884	1247
242484	1336

Façade super lustrée : Veuillez demander une soumission afin d'obtenir un prix.

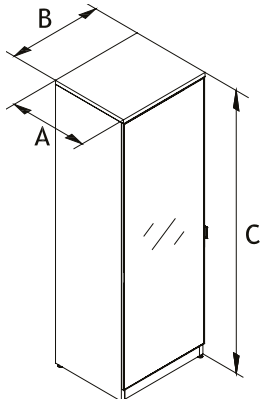
Comment commander

MA	ABC	VL VR	HJAB (std)
série	dimension	code	poignées (p. 110)
Exemple	MA	202466	VL HJAB

Armoires-vestiaires avec une porte vitrée

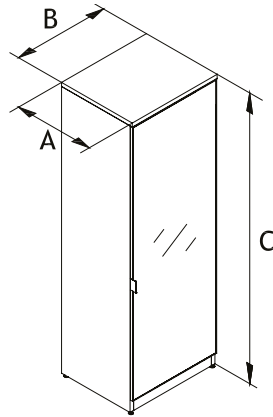
VLFL

Porte ouvrant vers la gauche



VRFL

Porte ouvrant vers la droite



Standards de fabrication

- Porte en verre blanc (V4) avec cadrage d'aluminium et poignée intégrée;
- Porte avec amortisseurs;
- Barre à cintres;
- Tablette fixe (espace de 8" entre la surface et la tablette);
- Dos en mélamine 5/8" d'épaisseur;
- Grille de ventilation au dos.

Verre: Si le choix de verre n'est pas spécifié, le standard est le verre blanc (V4). Pour un fini différent du standard, veuillez vous référer à la charte des couleurs.

Prix

Dimensions	
A B C	MA
201866	1873
202466	2279
241866	2084
242466	2491
201872	2042
202472	2477
241872	2254
242472	2688
201884	2452
202484	2937
241884	2667
242484	3135

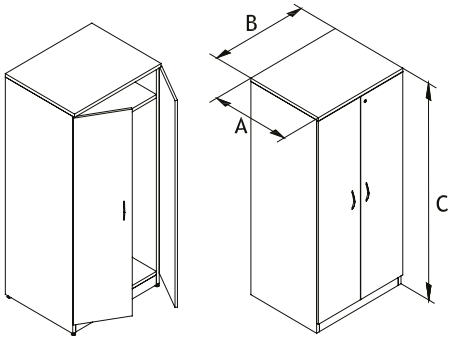
Comment commander

MA	ABC	VLFL VRFL	KB PL V4 (std)
série	dimension	code	verre

Exemple MA 202466 VLFL V4

Armoires-vestiaires avec deux portes

V



Standards de fabrication

- Tablette fixe (espace de 8" entre la surface et la tablette);
- Barre à cintres;
- Grille de ventilation au dos;
- Poignées HJAB;
- Serrure;
- Dos en mélamine 5/8" d'épaisseur.

Poignées: Pour une poignée différente du standard HJAB, se référer à la liste proposée par Logiflex, sans frais.

Prix

Dimensions	
A B C	MA
203066	1205
203666	1278
243066	1393
243666	1465
203072	1278
203672	1357
243072	1465
243672	1537
203084	1535
243084	1731

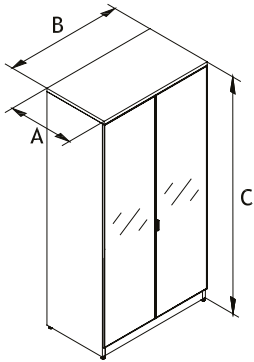
Façade super lustrée : Veuillez demander une soumission afin d'obtenir un prix.

Comment commander

MA	ABC	V	HJAB (std)
série	dimension	code	poignées (p. 110)
Exemple MA	203066	V	HJAB

Armoires-vestiaires avec deux portes vitrées

VFL



Standards de fabrication

- Portes en verre blanc (V4) avec cadrage d'aluminium et poignée intégrée;
- Portes avec amortisseurs;
- Barre à cintres;
- Tablette fixe (espace de 8" entre la surface et la tablette);
- Dos en mélamine 5/8" d'épaisseur;
- Grille de ventilation au dos.

Verre: Si le choix de verre n'est pas spécifié, le standard est le verre blanc (V4). Pour un fini différent du standard, veuillez vous référer à la charte des couleurs.

Prix

Dimensions			
A	B	C	MA
203066			2696
203666			3089
243066			2916
243666			3292
203072			2888
203672			3312
243072			3109
243672			3500
203084			3473
243084			3635

Comment commander

MA	ABC	VFL	KB PL V4 (std)
série	dimension	code	verre

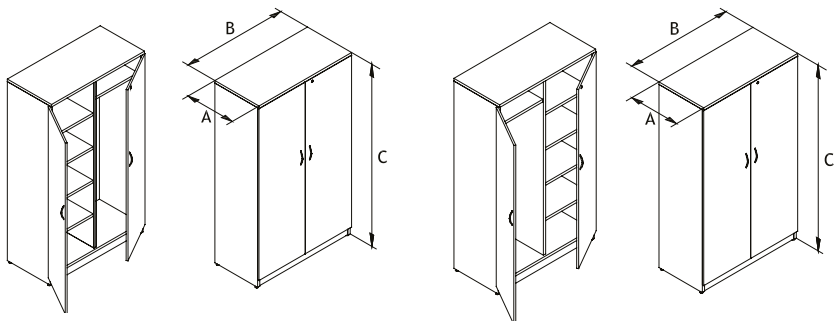
Exemple MA 203066 VFL V4

Bibliothèques et armoires

Armoires-vestiaires avec deux portes et armoire

ARV

VAR



Standards de fabrication

- Tablettes ajustables;
- Supports à tablettes;
- Barre à cintres;
- Tablette fixe (espace de 8" entre la surface et la tablette);
- Poignées HJAB;
- Serrure;
- Dos en mélamine 5/8" d'épaisseur;
- Grille de ventilation au dos.

Poignées: Pour une poignée différente du standard HJAB, se référer à la liste proposée par Logiflex, sans frais.

Tablettes ajustables additionnelles (SH):
66" H - 72" H: 4 tablettes / 84" H: 5 tablettes.

Tablettes additionnelles, voir Annexe G pour les prix, p. 16

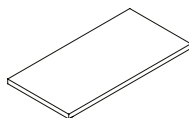
Prix

Dimensions	
A B C	MA
202466	1325
203066	1450
203666	1575
242466	1521
243066	1651
243666	1777
202472	1415
203072	1541
203672	1668
242472	1610
243072	1740
243672	1868
202484	1658
203084	1801
242484	1855
243084	1994

Façade super lustrée: Veuillez demander une soumission afin d'obtenir un prix.

Options

Tablettes ajustables additionnelles



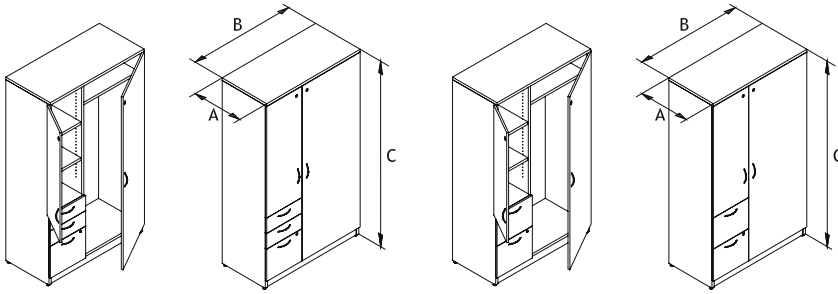
Comment commander

MA	ABC	ARV VAR	HJAB (std)	SH	
série	dimension	code	poignées (p. 110)	tablettes	
Exemple	MA	202466	ARV	HJAB	SH

Armoires avec vestiaires à droite et caisson à gauche

AREV

ARFV



Standards de fabrication

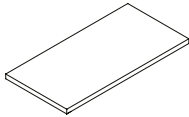
- Tablette fixe;
- 2 tablettes ajustables;
- Supports à tablettes;
- 2 tiroirs utilité et 1 filière ou 2 tiroirs filières;
- Barre à cintres;
- Poignées HJAB;
- Serrure;
- Dos en mélamine 5/8" d'épaisseur;
- Grille de ventilation au dos.

Poignées: Pour une poignée différente du standard HJAB, se référer à la liste proposée par Logiflex, sans frais.

Tablettes ajustables additionnelles (SH): voir Annexe G pour les prix, p. 16

Options

Tablettes ajustables additionnelles



Comment commander

MA	ABC	AREV ARFV	HJAB (std)	SH
MA	203066	AREV	HJAB	SH

Exemple

Prix

Dimensions				
A	B	C	MA	Largeur intérieure vestiaire
202466	2101			6-7/8"
203066	2198			12-7/8"
203666	2291			18-7/8"
242466	2287			6-7/8"
243066	2382		12-7/8"	
243666	2477			18-7/8"
202472	2191			6-7/8"
203072	2283			12-7/8"
203672	2375			18-7/8"
242472	2377			6-7/8"
243072	2469			12-7/8"
243672	2626			18-7/8"
202484	2429			6-7/8"
203084	2539		12-7/8"	
242484	2611			6-7/8"
243084	2779			12-7/8"

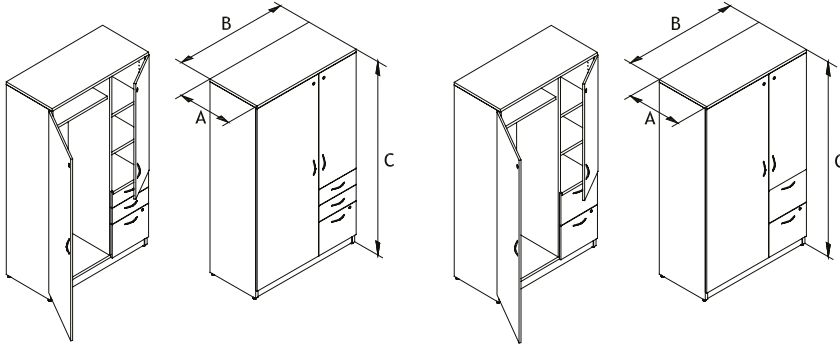
Façade super lustrée: Veuillez demander une soumission afin d'obtenir un prix.

Bibliothèques et armoires

Armoires avec vestiaires à gauche et caisson à droite

VARE

VARF



Standards de fabrication

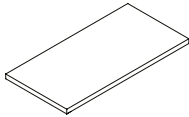
- Tablette fixe;
- 2 tablettes ajustables;
- Supports à tablettes;
- 2 tiroirs utilité et 1 filière ou 2 tiroirs filières;
- Barre à cintres;
- Poignées HJAB;
- Serrure;
- Dos en mélamine 5/8" d'épaisseur;
- Grille de ventilation au dos.

Poignées: Pour une poignée différente du standard HJAB, se référer à la liste proposée par Logiflex, sans frais.

Tablettes ajustables additionnelles (SH): voir Annexe G pour les prix, p. 16

Options

Tablettes ajustables additionnelles



Comment commander

MA	ABC	VARE VARF	HJAB (std)	SH
MA	ABC	VARE VARF	HJAB (std)	SH
série	dimension	code	poignées (p. 110)	tablettes

Exemple MA 203066 VARE HJAB SH

Prix

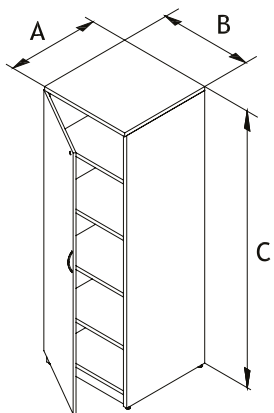
Dimensions				
A	B	C	MA	Largeur intérieure vestiaire
202466	2101			6-7/8"
203066	2198			12-7/8"
203666	2291			18-7/8"
<hr/>				
242466	2287			6-7/8"
243066	2382	12-7/8"		
243666	2477			18-7/8"
<hr/>				
202472	2191			6-7/8"
203072	2283			12-7/8"
203672	2375			18-7/8"
<hr/>				
242472	2377			6-7/8"
243072	2469			12-7/8"
243672	2626			18-7/8"
<hr/>				
202484	2429			6-7/8"
203084	2539	12-7/8"		
<hr/>				
242484	2611			6-7/8"
243084	2779			12-7/8"

Façade super lustrée: Veuillez demander une soumission afin d'obtenir un prix.

Armoires avec une porte

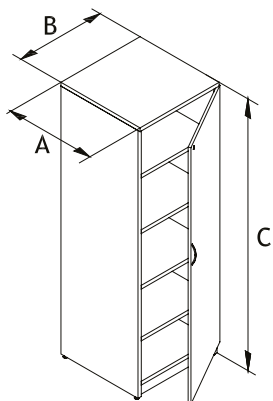
ARL

Porte ouvrant vers la gauche



ARR

Porte ouvrant vers la droite



Standards de fabrication

- Tablettes ajustables;
- Supports à tablettes;
- Poignée HJAB;
- Serrure;
- Dos en mélamine 5/8" d'épaisseur.

Nombre de tablette(s) ajustable(s) incluse(s):

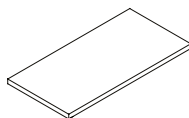
Moins de 36"H: 1 tablette, 36"- 47"H: 2 tablettes,
48"- 65"H: 3 tablettes, 66"- 83"H: 4 tablettes,
84"H et plus: 5 tablettes.

Poignée: Pour une poignée différente du standard HJAB, se référer à la liste proposée par Logiflex, sans frais.

Tablettes ajustables additionnelles (SH): voir Annexe G pour les prix, p. 16

Options

Tablettes ajustables additionnelles



Prix

Dimensions	
A B C	MA
201866	1017
202466	1114
241866	1205
242466	1298
201872	1093
202472	1230
241872	1278
242472	1369
201884	1170
202484	1347
241884	1349
242484	1441

Façade super lustrée : Veuillez demander une soumission afin d'obtenir un prix.

Comment commander

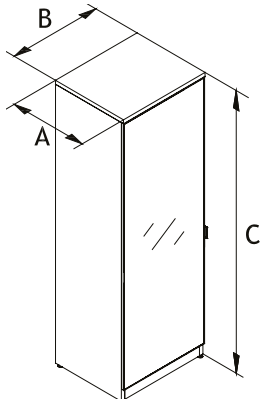
MA	ABC	ARL ARR	HJAB (std)	SH
série	dimensions	code	poignées (p. 110)	tablettes
Exemple MA	241866	ARL	HJAB	SH

Bibliothèques et armoires

Armoires avec une porte vitrée

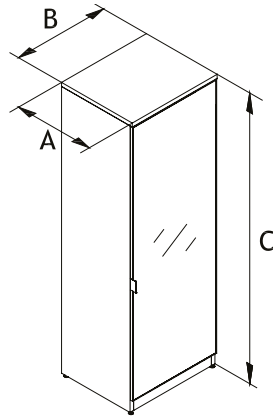
ARLFL

Porte ouvrant vers la gauche



ARRFL

Porte ouvrant vers la droite



Standards de fabrication

- Porte en verre blanc (V4) avec cadrage d'aluminium et poignée intégrée;
- Portes avec amortisseurs;
- Tablettes ajustables;
- Supports à tablettes;
- Dos en mélamine 5/8" d'épaisseur.

Nombre de tablette(s) ajustable(s) incluse(s):

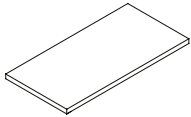
Moins de 36"H: 1 tablette, 36"- 47"H: 2 tablettes, 48"- 65"H: 3 tablettes, 66"- 83"H: 4 tablettes, 84"H et plus: 5 tablettes.

Verre: Si le choix de verre n'est pas spécifié, le standard est le verre blanc (V4). Pour un fini différent du standard, veuillez vous référer à la charte des couleurs.

Tablettes ajustables additionnelles (SH): voir Annexe G pour les prix, p. 16

Options

Tablettes ajustables additionnelles



Prix

Dimensions	
A B C	MA
201866	2084
202466	2491
241866	2298
242466	2705
201872	2254
202472	2500
241872	2469
242472	2900
201884	2423
202484	2512
241884	2639
242484	3095

Comment commander

MA	ABC	ARLFL ARRFL	KB PL V4 (std)	SH
série	dimensions	code	verre	tablettes

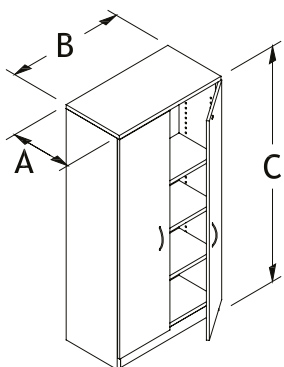
Exemple MA 241866 ARLFL V4 SH

Bibliothèques et armoires

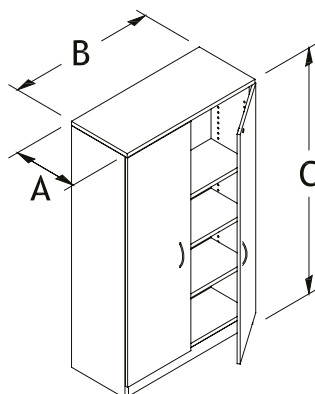


Armoires avec deux portes

AR1530



AR1536



Standards de fabrication

- Tablettes ajustables;
- Supports à tablettes;
- Poignées HJAB;
- Serrure;
- Dos en mélamine 5/8" d'épaisseur.

Nombre de tablette(s) ajustable(s) incluse(s):
 Moins de 36"H: 1 tablette, 36"- 47"H: 2 tablettes,
 48"- 65"H: 3 tablettes, 66"- 83"H: 4 tablettes,
 84"H et plus: 5 tablettes.

Poignées: Pour une poignée différente du standard HJAB, se référer à la liste proposée par Logiflex, sans frais.

Tablettes ajustables additionnelles (SH): voir Annexe G pour les prix, p. 16

Options

Tablettes ajustables additionnelles

Prix

Dimensions				
A	B	C	MA	MAL
153029	629	720		
153036	717			
153041	813			
153048	879			
153053	906			
153060	972			
153066	1017			
153072	1161			
153084	1216			
<hr/>				
153629	673	775		
153636	755			
153641	851			
153648	936			
153653	946			
153660	1007			
153666	1057			
153672	1200			

Façade super lustrée: Veuillez demander une soumission afin d'obtenir un prix.

Comment commander

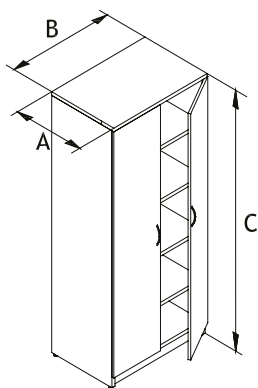
MA	MAL	ABC	AR	HJAB (std)	SH
série	dimensions	code	poignées (p. 110)	tablettes	
Exemple	MA	153029	AR	HJAB	SH

Bibliothèques et armoires

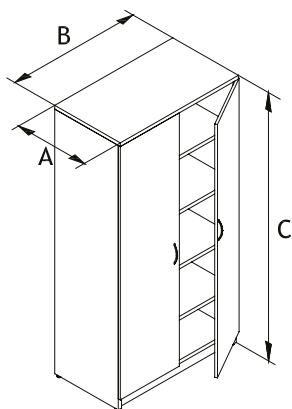


Armoires avec deux portes

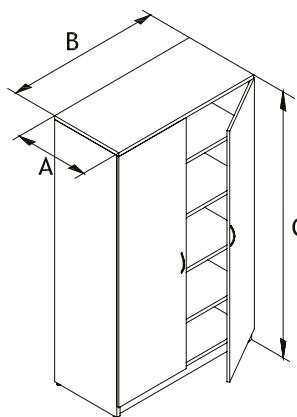
AR2030



AR2036



AR2042



Standards de fabrication

- Tablettes ajustables;
- Supports à tablettes;
- Poignées HJAB;
- Serrure;
- Dos en mélamine 5/8" d'épaisseur.

Nombre de tablette(s) ajustable(s) incluse(s):

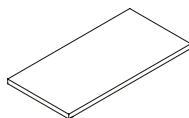
Moins de 36"H: 1 tablette, 36"- 47"H: 2 tablettes,
48"- 65"H: 3 tablettes, 66"- 83"H: 4 tablettes,
84"H et plus: 5 tablettes.

Poignées: Pour une poignée différente du standard HJAB, se référer à la liste proposée par Logiflex, sans frais.

Tablettes ajustables additionnelles (SH): voir Annexe G pour les prix, p. 16

Options

Tablettes
ajustables
additionnelles



Comment commander

MA MAL	ABC	AR	HJAB (std)	SH
série	dimensions	code	poignées (p. 110)	tablettes
Exemple MA	203629	AR	HJAB	SH

Prix

Dimensions A B C	MA	MAL
203029	904	1029
203036	980	
203041	1083	
203048	1171	
203053	1262	
203060	1368	
203066	1427	
203072	1519	
203084	1610	
203629	956	1096
203636	1033	
203641	1137	
203648	1220	
203653	1331	
203660	1399	
203666	1477	
203672	1562	
204229	1030	1188
204236	1101	
204241	1209	
204248	1292	
204253	1405	
204260	1493	

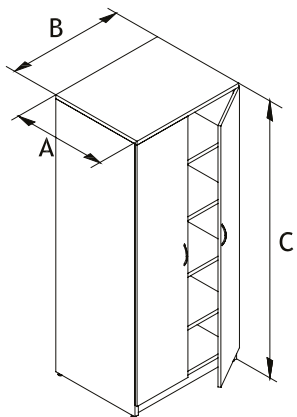
Façade super lustrée : Veuillez demander une soumission afin d'obtenir un prix.

Bibliothèques et armoires

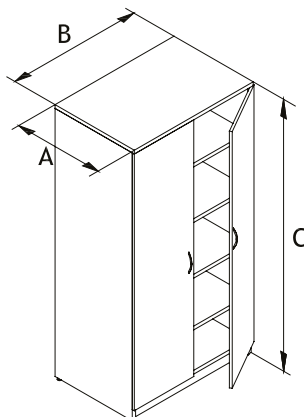


Armoires avec deux portes

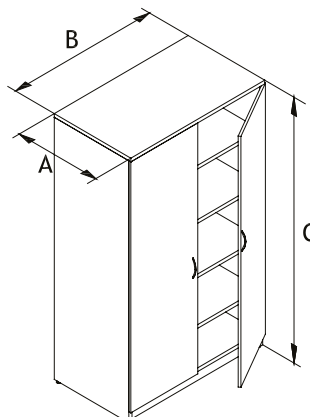
AR2430



AR2436



AR2442



Standards de fabrication

- Tablettes ajustables;
- Supports à tablettes;
- Poignées HJAB;
- Serrure;
- Dos en mélamine 5/8" d'épaisseur.

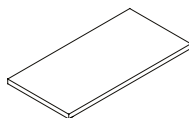
Nombre de tablette(s) ajustable(s) incluse(s):
 Moins de 36"H: 1 tablette, 36"- 47"H: 2 tablettes,
 48"- 65"H: 3 tablettes, 66"- 83"H: 4 tablettes,
 84"H et plus: 5 tablettes.

Poignées: Pour une poignée différente du standard HJAB, se référer à la liste proposée par Logiflex, sans frais.

Tablettes ajustables additionnelles (SH): voir Annexe G pour les prix, p. 16

Options

Tablettes ajustables additionnelles



Comment commander

MA MAL	ABC	AR	HJAB (std)	SH
série	dimensions	code	poignées (p. 110)	tablettes
Exemple MA	243629	AR	HJAB	SH

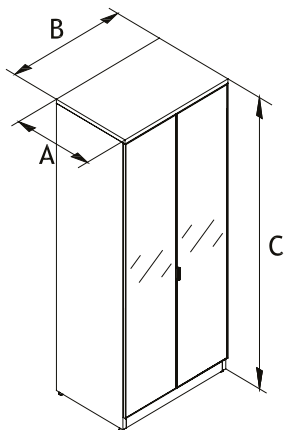
Prix

Dimensions	MA	MAL
243029	1013	1155
243036	1088	
243041	1193	
243048	1277	
243053	1371	
243060	1453	
243066	1516	
243072	1599	
243084	1756	
<hr/>		
243629	1071	1235
243636	1146	
243641	1248	
243648	1336	
243653	1447	
243660	1512	
243666	1575	
243672	1677	
<hr/>		
244229	1145	1330
244236	1220	
244241	1322	
244248	1408	
244253	1521	
244260	1604	

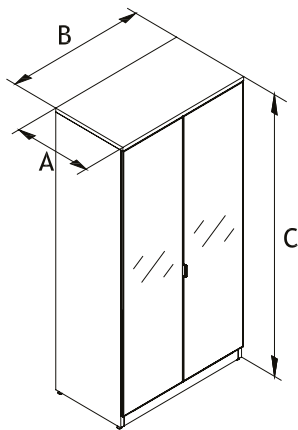
Bibliothèques et armoires

Armoires avec deux portes vitrées

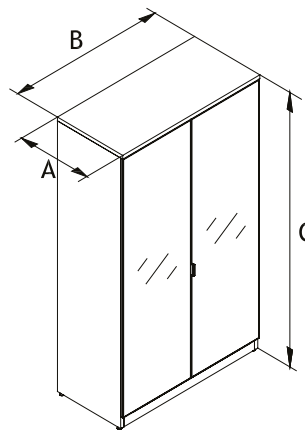
ARFL2030



ARFL2036



ARFL2042



Standards de fabrication

- Portes en verre blanc (V4) avec cadrage d'aluminium et poignée intégrée;
- Portes avec amortisseurs;
- Tablettes ajustables;
- Supports à tablettes;
- Dos en mélamine 5/8" d'épaisseur.

Nombre de tablette(s) ajustable(s) incluse(s):

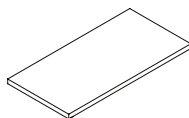
Moins de 36"H: 1 tablette, 36"- 47"H: 2 tablettes, 48"- 65"H: 3 tablettes, 66"- 83"H: 4 tablettes, 84"H et plus: 5 tablettes.

Verre: Si le choix de verre n'est pas spécifié, le standard est le verre blanc (V4). Pour un fini différent du standard, veuillez vous référer à la charte des couleurs.

Tablettes ajustables additionnelles (SH): voir Annexe G pour les prix, p. 16

Options

Tablettes ajustables additionnelles



Comment commander

MA MAL	ABC	ARFL	KB PL V4 (std)	SH
série	dimensions	code	verre	tablettes
Exemple MA	203629	ARFL	V4	SH

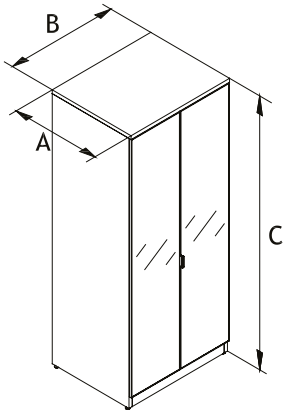
Prix

Dimensions A B C	MA	MAL
203029	1632	1804
203036	1975	
203041	2111	
203048	2352	
203053	2576	
203060	2755	
203066	2955	
203072	3167	
203084	3562	
203629	1836	2040
203636	2108	
203641	2379	
203648	2642	
203653	2888	
203660	3092	
203666	3319	
203672	3552	
204229	2002	2225
204236	2284	
204241	2556	
204248	2829	
204253	3084	
204260	3300	

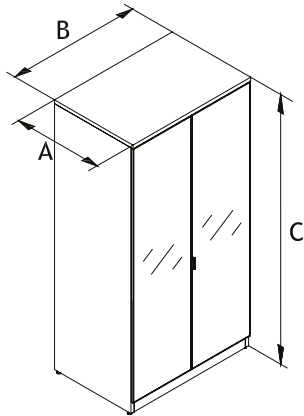
Bibliothèques et armoires

Armoires avec deux portes vitrées

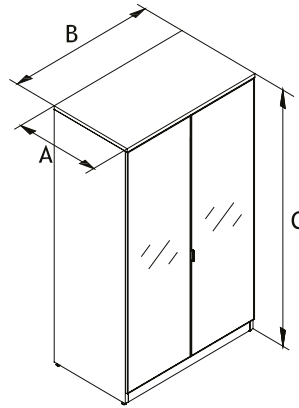
ARFL2430



ARFL2436



ARFL2442



Standards de fabrication

- Portes en verre blanc (V4) avec cadrage d'aluminium et poignée intégrée;
- Portes avec amortisseurs;
- Tablettes ajustables;
- Supports à tablettes;
- Dos en mélamine 5/8" d'épaisseur.

Nombre de tablette(s) ajustable(s) incluse(s):

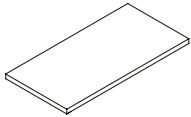
Moins de 36"H: 1 tablette, 36"- 47"H: 2 tablettes, 48"- 65"H: 3 tablettes, 66"- 83"H: 4 tablettes, 84"H et plus: 5 tablettes.

Verre: Si le choix de verre n'est pas spécifié, le standard est le verre blanc (V4). Pour un fini différent du standard, veuillez vous référer à la charte des couleurs.

Tablettes ajustables additionnelles (SH): voir Annexe G pour les prix, p. 16

Options

Tablettes ajustables additionnelles



Comment commander

MA MAL	ABC	ARFL	KB PL V4 (std)	SH
série	dimensions	code	verre	tablettes
Exemple MA	243629	ARFL	V4	SH

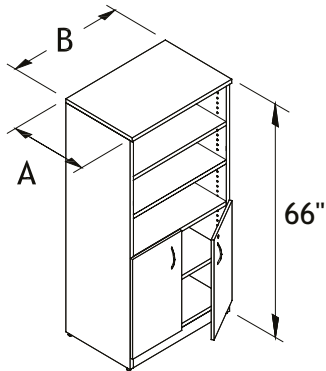
Prix

Dimensions				
A	B	C	MA	MAL
243029	1736	1930		
243036	1979			
243041	2213			
243048	2453			
243053	2682			
243060	2854			
243066	3058			
243072	3263			
243084	3665			
<hr/>				
243629	1943	2167		
243636	2209			
243641	2481			
243648	2741			
243653	2991			
243660	3195			
243666	3420			
243672	3654			
<hr/>				
244229	2108	2364		
244236	2410			
244241	2695			
244248	2983			
244253	3253			
244260	3482			

Bibliothèques et armoires

Unités composées

MU4



Standards de fabrication

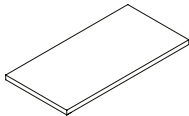
- Tablettes ajustables;
- Supports à tablettes;
- Poignées HJAB;
- Serrure;
- Dos en mélamine 5/8" d'épaisseur.

Poignées: Pour une poignée différente du standard HJAB, se référer à la liste proposée par Logiflex, sans frais.

Tablettes ajustables additionnelles (SH): voir Annexe G pour les prix, p. 16

Options

Tablettes ajustables additionnelles



Prix

MU4 - Hauteur: 66", 3 tablettes ajustables

Dimensions

A	B	MA
2030		1368
2036		1415
2430		1553
2436		1597

Comment commander

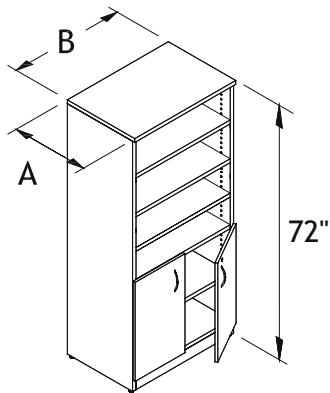
MA	AB			HJAB (std)	SHA	SHB
série	dimension	code	numéro	poignées (p. 110)	tablettes armoire	tablettes bibliothèque
Exemple MA	2030	MU	4	HJAB		

Façade super lustrée: Veuillez demander une soumission afin d'obtenir un prix.

Bibliothèques et armoires

Unités composées

MU5



Standards de fabrication

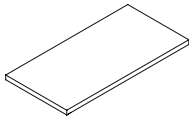
- Tablettes ajustables;
- Supports à tablettes;
- Poignées HJAB;
- Serrure;
- Dos en mélamine 5/8" d'épaisseur.

Poignées: Pour une poignée différente du standard HJAB, se référer à la liste proposée par Logiflex, sans frais.

Tablettes ajustables additionnelles (SH): voir Annexe G pour les prix, p. 16

Options

Tablettes ajustables additionnelles



Prix

MU5 - Hauteur: 72", 4 tablettes ajustables

Dimensions

A	B	MA
2030		1415
2036		1461
2430		1597
2436		1645

Comment commander

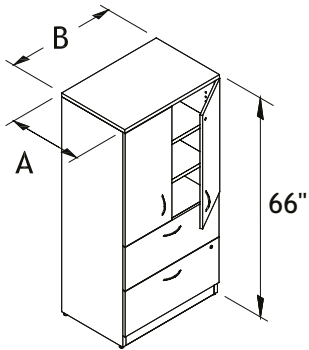
MA	AB	MU	5	HJAB (std)	SHA	SHB
série	dimension	code	numéro	poignées (p. 110)	tablettes armoire	tablettes bibliothèque
Exemple MA	2030	MU	5	HJAB		

Façade super lustrée: Veuillez demander une soumission afin d'obtenir un prix.

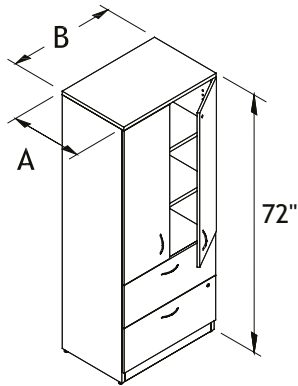
Bibliothèques et armoires

Unités composées

MU23



MU24



Standards de fabrication

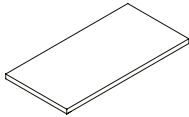
- Tablettes ajustables;
- Supports à tablettes;
- 2 tiroirs classeurs;
- 2 barres de suspension par classeur;
- Poignées HJAB;
- Serrure;
- Dos en mélamine 5/8" d'épaisseur.

Poignées: Pour une poignée différente du standard HJAB, se référer à la liste proposée par Logiflex, sans frais.

Tablettes ajustables additionnelles (SH): voir Annexe G pour les prix, p. 16

Options

Tablettes ajustables additionnelles



Prix

MU23 - Hauteur: 66", 2 tablettes ajustables

Dimensions

A	B	MA
2030		1958
2036		2100
2430		2140
2436		2285

MU24 - Hauteur: 72", 2 tablettes ajustables

Dimensions

A	B	MA
2030		2050
2036		2197
2430		2232
2436		2379

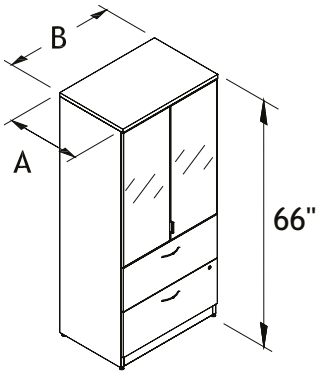
Comment commander

MA	AB	MU	23 24	HJAB (std)	SH
série	dimension	code	numéro	poignées (p. 110)	tablettes
Exemple MA	2030	MU	24	HJAB	SH

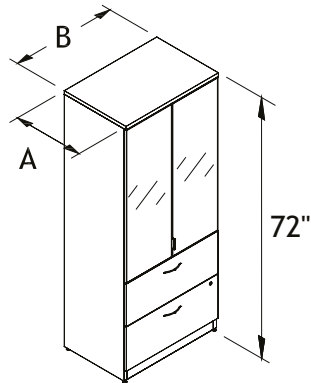
Bibliothèques et armoires

Unités composées

MU23FL



MU24FL



Standards de fabrication

- Portes en verre blanc (V4) avec cadrage d'aluminium et poignée intégrée;
- Portes avec amortisseurs;
- Tablettes ajustables;
- 2 tiroirs classeurs avec serrure;
- Supports à tablettes;
- Poignées HJA;
- Dos en mélamine 5/8" d'épaisseur.

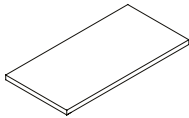
Verre: Si le choix de verre n'est pas spécifié, le standard est le verre blanc (V4). Pour un fini différent du standard, veuillez vous référer à la charte des couleurs.

Poignées: Pour une poignée différente du standard HJA, se référer à la liste proposée par Logiflex, sans frais.

Tablettes ajustables additionnelles (SH): voir Annexe G pour les prix, p. 16

Options

Tablettes ajustables additionnelles



Prix

MU23FL - Hauteur: 66", 2 tablettes ajustables

Dimensions

A	B	MA
2030		3104
2036		3444
2430		3206
2436		3547

MU24FL - Hauteur: 72", 2 tablettes ajustables

Dimensions

A	B	MA
2030		3329
2036		3682
2430		3427
2436		3784

Comment commander

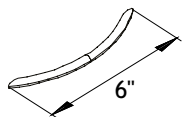
MA	AB	MU	23FL 24FL	KB PL V4 (std)	HJA (std)	SH
série	dimension	code	numéro	verre	poignées (p. 110)	tablettes
Exemple MA	2030	MU	24FL	V4	HJA	SH

Accessoires

Poignées

HJA

Poignée

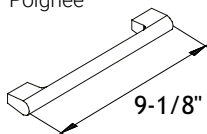


- Poignée en métal de 6";
- Trous de perçage: centre à centre 5-1/32" (128mm).

Code	\$	Description
HJA	14	Nickel satiné
HJAB	14	Noir

H011

Poignée

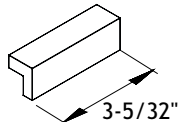


- Poignée en métal de 9-1/8";
- Trous de perçage: centre à centre 8-13/16" (224mm).

Code	\$	Description
H011	14	Nickel satiné

H051

Poignée

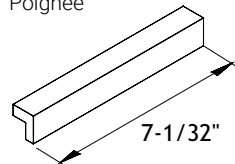


- Poignée en métal de 3-5/32";
- Trous de perçage: centre à centre 2-17/32" (64mm).

Code	\$	Description
H051CHR	14	Chrome
H051SN	14	Nickel satiné
H051BL	14	Noir
H051WH	14	Blanc

H052

Poignée

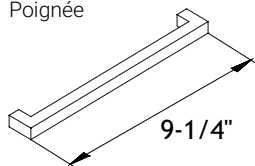


- Poignée en métal de 7-1/32";
- Trous de perçage : centre à centre 6-9/32" (160mm).

Code	\$	Description
H052CHR	14	Chrome
H052SN	14	Nickel satiné
H052BL	14	Noir
H052WH	14	Blanc

H060

Poignée

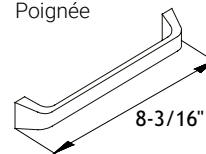


- Poignée en métal de 9-1/4";
- Trous de perçage: centre à centre 8-3/4" (222,25mm).

Code	\$	Description
H060BN	14	Nickel brossé
H060CHR	14	Chrome

H070

Poignée

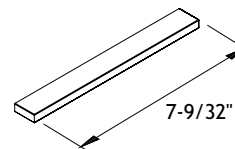


- Poignée en métal de 8-3/16";
- Trous de perçage: centre à centre 7-1/2" (190,5mm).

Code	\$	Description
H070BN	14	
H070CHR	14	

H071

Poignée

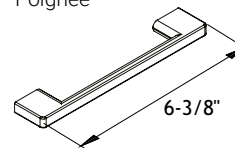


- Poignée en métal de 7-9/32";
- Trous de perçage: centre à centre 6-5/16" (160,338mm).

Code	\$	Description
H071CHR	14	Chrome
H071BN	14	Nickel brossé
H071BL	14	Noir
H071WH	14	Blanc

H072

Poignée

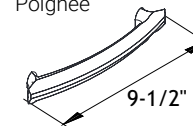


- Poignée en métal de 6-3/8";
- Trous de perçage: centre à centre 5-1/32" (127,8mm).

Code	\$	Description
H072CHR	14	Chrome
H072BL	14	Noir
H072WH	14	Blanc

SXP002

Poignée

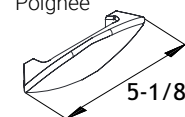


- Poignée en métal de 9-1/2";
- Trous de perçage: centre à centre 7-9/16" (192mm).

Code	\$	Description
SXP002	14	Nickel satiné

SXP003

Poignée



- Poignée en métal de 5-1/8";
- Trous de perçage: centre à centre 3-25/32" (96mm).

Code	\$	Description
SXP003	14	Nickel satiné

Pattes

4.5

Patte ronde

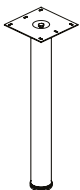


- Patte ronde fixe en métal / sur niveauur;
- 4-1/2" de diamètre;
- Plaque de fixation 6" X 6";
- Fini : Noir (BL) et Nickel satiné (SN);
- Hauteur : 27-1/2".

Code	\$	Description
4.5BL	240	Noir
4.5SN	240	Nickel satiné

IFN

Patte ronde

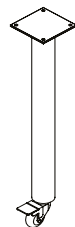


- Patte ronde en métal / sur niveauur;
- 2-1/2" de diamètre;
- Plaque de fixation vissée sur la patte 3-3/4" X 3-3/4";
- Fini : Noir (BL) et Nickel satiné (SN);
- Hauteur : 27-1/2".

Code	\$	Description
IFNBL	84	Noir
IFNSN	84	Nickel satiné

IFW

Patte ronde

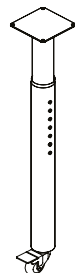


- Patte ronde fixe en métal;
- 2-1/2" de diamètre;
- Sur roulette à frein;
- Plaque de fixation 3-3/4" X 3-3/4";
- Fini : Noir (BL) et Nickel satiné (SN);
- Hauteur : 28".

Code	\$	Description
IFWBL	148	Noir
IFWSN	148	Nickel satiné

IAWF

Patte ronde

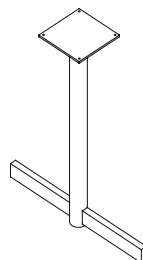


- Patte ronde en métal;
- 2-1/2" de diamètre;
- Sur roulette à frein;
- Plaque de fixation 5" X 5";
- Fini : Noir (BL) et Nickel satiné (SN);
- Hauteur : Ajustable de 27"H à 34".

Code	\$	Description
IAWFBL	242	Noir avec frein
IAWFSN	242	Nickel satiné avec frein

MT

Patte en T



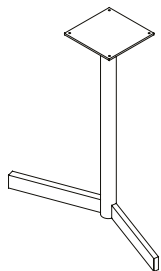
- Patte en T fixe en métal;
- Empattement : 22" (CHR) 26", 30" ou 36" (BL) et (CHR);
- Plaque de fixation 8" X 8";
- Fini : Noir (BL) et Chrome (CHR);
- Hauteur : 27-1/2".

Code	\$	Description
MT26BL	218	26" l'empattement, Noir
MT30BL	218	30" l'empattement, Noir
MT36BL	218	36" l'empattement, Noir
MT22CHR	218	22" l'empattement, Chrome
MT26CHR	218	26" l'empattement, Chrome
MT30CHR	218	30" l'empattement, Chrome
MT36CHR	218	36" l'empattement, Chrome

Pattes

MY

Patte en V

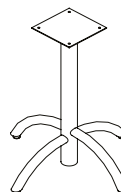


- Patte en V fixe;
- Empattement : 26", 30" ou 36";
- Plaque de fixation 8" X 8";
- Fini : Noir (BL) et Chrome (CHR);
- Hauteur : 27-1/2".

Code	\$	Description
MY26BL	218	26" l'empattement, Noir
MY30BL	218	30" l'empattement, Noir
MY36BL	218	36" l'empattement, Noir
MY26CHR	218	26" l'empattement, Chrome
MY30CHR	218	30" l'empattement, Chrome
MY36CHR	218	36" l'empattement, Chrome

MXLX

Patte en croix Deluxe

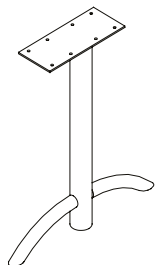


- Patte en croix Deluxe fixe en métal / sur niveleurs;
- Empattement : 24", 30" ou 36";
- Plaque de fixation 8" X 8";
- Fini : Noir (BL) et Nickel satiné (SN);
- Hauteur : 27-1/2".

Code	\$	Description
MXLX24BL	611	24" l'empattement, Noir
MXLX30BL	611	30" l'empattement, Noir
MXLX36BL	611	36" l'empattement, Noir
MXLX24SN	611	24" l'empattement, Nickel satiné
MXLX30SN	611	30" l'empattement, Nickel satiné
MXLX36SN	611	36" l'empattement, Nickel satiné

TF

Patte en T Deluxe

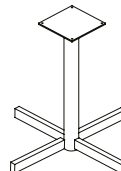


- Patte en T Deluxe fixe en métal / sur niveleurs;
- Empattement : 24";
- Plaque de fixation 5" X 12";
- Fini : Noir (BL) et Nickel satiné (SN);
- Hauteur : 27-1/2".

Code	\$	Description
TF24NBL	249	24" l'empattement, Noir
TF24NSN	249	24" l'empattement, Nickel satiné

MX

Patte en croix

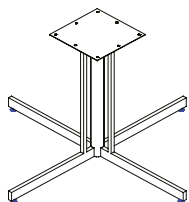


- Patte en croix fixe en métal;
- Empattement : 26", 30" ou 36";
- Plaque de fixation 8" X 8";
- Fini : Noir (BL) et Chrome (CHR);
- Hauteur : 27-1/2".

Code	\$	Description
MX26BL	246	26" l'empattement, Noir
MX30BL	287	30" l'empattement, Noir
MX36BL	287	36" l'empattement, Noir
MX26CHR	287	26" l'empattement, Chrome
MX30CHR	287	30" l'empattement, Chrome
MX36CHR	287	36" l'empattement, Chrome

MXH44

Patte en croix fixe Heavy Duty



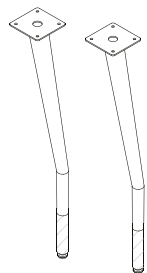
- Patte en croix fixe Heavy Duty en métal / sur niveleurs;
- Empattement : 44"
- Plaque de fixation 12" X 12";
- Fini : Noir (BL);
- Hauteur : 27-1/2".

Code	\$	Description
MXH44BL	447	Noir

Pattes

HATLEY

Patte fixe



- Ensemble de deux pattes fuselées de 28" avec embouts de bois;
- Plaque de fixation 4" X 4";
- Fini : Nickel satiné (SN) et Chrome (CHR);
- Hauteur : 28".

Code	\$	Description
HATSN	311	Nickel satiné
HATCHR	311	Chrome
HATBL	311	Noir

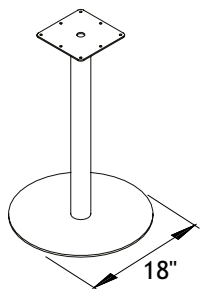
Couleurs de vernis et teinture de l'embout de bois

GW Blé doré	PN Pacane
WW Bois blanchi	CF Café
CT Châtaigne	BR Brandy
ES Espresso	BK Écorce
AT Abricot	SD Sable
BW Bois noir	BO Bordeaux

Pour des raisons de stabilité, veuillez vérifier auprès de votre responsable de compte les dimensions de votre meuble lorsque vous commandez ces pattes séparément de la surface.

MAGOG

Patte fixe



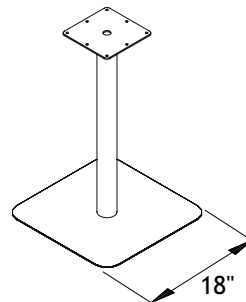
- Patte Magog fixe;
- Empattement : 18";
- Plaque de fixation 8" X 8";
- Fini : Nickel satiné (SN), Noir (BL) et chrome (CHR);
- Hauteur : 28".

Code	\$	Description
MAGSN	495	
MAGBL	495	
MAGCHR	1010	
MAGWH	495	

Pour des raisons de stabilité, veuillez vérifier auprès de votre responsable de compte les dimensions de votre meuble lorsque vous commandez cette patte séparément de la surface.

LENNOX

Patte fixe



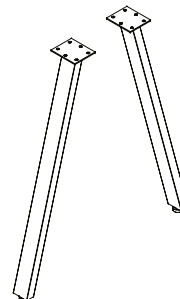
- Patte Lennox fixe;
- Empattement : 18";
- Plaque de fixation 8" X 8";
- Fini : Nickel satiné (SN), Noir (BL) et chrome (CHR);
- Hauteur : 28".

Code	\$	Description
LENSN	495	Nickel satiné
LENBL	495	Noir
LENCHR	1010	Chrome
LENWH	495	Blanc

Pour des raisons de stabilité, veuillez vérifier auprès de votre responsable de compte les dimensions de votre meuble lorsque vous commandez cette patte séparément de la surface.

RA2

Patte rectangulaire en angle



- Ensemble de 2 pattes de métal rectangulaire en angle;
- Dimensions: 2" x 1";
- Fini: Nickel satiné (SN) et Noir (BL);
- Hauteur: 28".

Code	\$	Description
RA2SN	188	Nickel satiné
RA2BL	188	Noir
RA2WH	188	Blanc

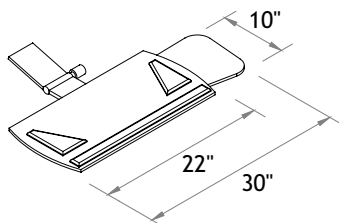
Pour des raisons de stabilité, veuillez vérifier auprès de votre responsable de compte les dimensions de votre meuble lorsque vous commandez cette patte séparément de la surface.

Accessoires

Supports à clavier

KB360M

Support à clavier

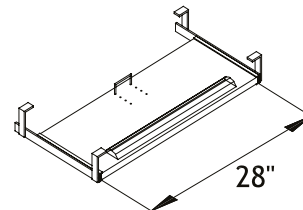


- Clavier rétractable ergonomique d'une largeur de 24-1/2" en plastique noir;
- Système à ressort "Lift-N-Lock" (sans levier) pour ajustement de la hauteur;
- Poignée pour angle d'inclinaison pour ajustement facile entre 10° et 15°;
- Plateau à souris de 10" X 7-1/2";
- Appui-poignets en gel noir d'une largeur de 19"
- Rotation sur 360°.

Code	\$	Description
KB360M	580	

KBMODR

Support à clavier

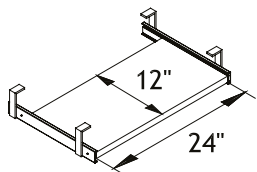


- Support à clavier d'une largeur de 28" seulement;
- Mélamine 1" d'épais;
- Hauteur ajustable de 1-3/4" à 2-3/4" / 2" supplémentaires pour coulisseaux;
- Appui-poignets en gel noir. Poignée d'arrêt ajustable en profondeur.

Code	\$	Description
KBMODR	298	

KB

Support à clavier

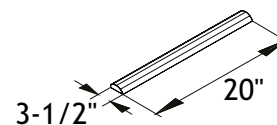


- Support à clavier d'une largeur de 24" seulement;
- Mélamine 5/8" et 1" d'épais;
- Hauteur ajustable de 1-3/4" à 2-3/4" / 2" supplémentaires pour coulisseaux.

Code	\$	Description
KB	183	Mélamine 1" d'épais
KBT	173	Mélamine 5/8" d'épais

AP

Appui-poignets

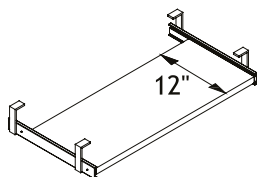


- Appui-poignets avec gel noir.

Code	\$	Description
AP	70	

KBMOD

Support à clavier



- Support à clavier d'une longueur minimum de 24" et maximum 30";
- Mélamine 5/8" et 1" d'épais;
- Hauteur ajustable de 1-3/4" à 2-3/4" / 2" supplémentaires pour coulisseaux.

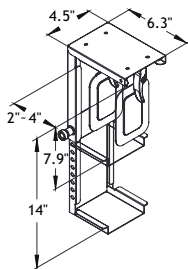
Code	\$	Description
KBMOD	217	Mélamine 1" d'épais
KBMODT	208	Mélamine 5/8" d'épais

Pour commander, par exemple un support à clavier d'une longueur de 27" et 5/8" d'épais : KBMODT27

Supports à CPU

MCPU50

Support à CPU miniature

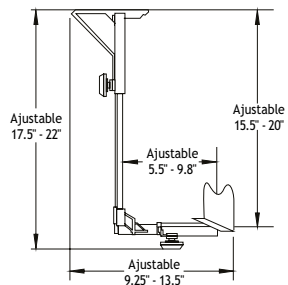


- Réglage de la hauteur: 8" - 14";
- Réglage de la largeur: 2" - 4";
- Charge maximale de: 10 kg (22 lbs);
- Nécessite un dégagement minimum de 5" en profondeur.

Code	\$	Description
MCPU50	170	

MCPU90

Support à CPU

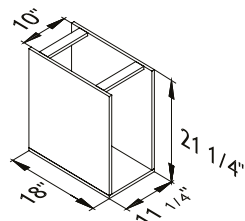


- Support à CPU en métal noir
- Manipulation facile
- Ajustement vertical:
 - hauteur ajustable : 15.5" x 20"
 - largeur ajustable : 5.5" x 9.8"
- Ajustement horizontal :
 - hauteur ajustable : 17.5" x 22"
 - largeur ajustable : 9.25" x 13.5"

Code	\$	Description
MCPU90	205	À l'unité

CPUIND

Support à CPU



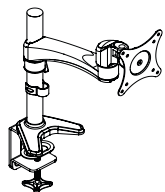
- Support à CPU en mélamine 5/8" d'épaisseur;
- 10" x 20" intérieur.

Code	\$	Description
CPUIND	174	À l'unité

Bras pour moniteurs

C-1A

Support pour moniteur

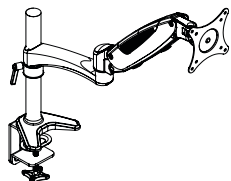


- Support pour moniteur fixe;
- Bras ajustable en hauteur;
- Monté sur pince;
- Fini : noir.

Code	\$	Description
C-1A	138	

C-1B

Support pour moniteur

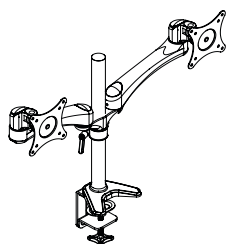


- Support pour moniteur avec bras flexible;
- Bras ajustable en hauteur;
- Monté sur pince;
- Fini : noir.

Code	\$	Description
C-1B	234	

C-2A

Support pour deux moniteurs

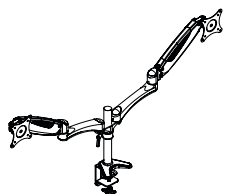


- Support pour deux moniteurs avec bras fixes;
- Bras ajustables en hauteur;
- Monté sur pince;
- Fini : noir.

Code	\$	Description
C-2A	233	

C-2B

Support pour deux moniteurs

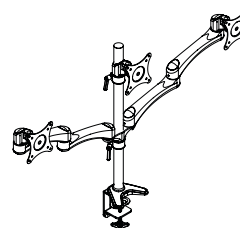


- Support pour deux moniteurs avec bras flexibles;
- Bras ajustables en hauteur;
- Monté sur pince;
- Fini : noir.

Code	\$	Description
C-2B	415	

C-2A-1S

Support pour trois moniteurs

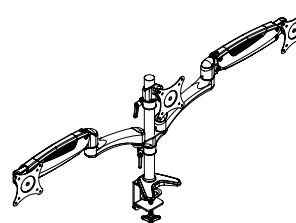


- Support pour trois moniteurs avec bras fixes;
- Bras ajustables en hauteur;
- Monté sur pince;
- Fini : noir.

Code	\$	Description
C-2A-1S	401	

C-2B-1S

Support pour trois moniteurs



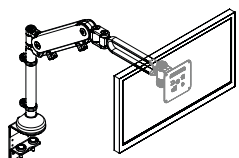
- Support pour trois moniteurs avec deux bras flexibles;
- Bras ajustables en hauteur;
- Monté sur pince;
- Fini : noir.

Code	\$	Description
C-2B-1S	454	

Bras pour moniteurs

BRSC1M4

Support à écran simple



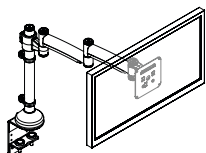
- Support à écran avec bras ajustable en hauteur monté sur pince;
- Fini couleur nickel satiné.

Code	\$	Description
BRSC1M4	678	

Ceci est un produit Human Scale.

BRSC1M7

Support à écran simple



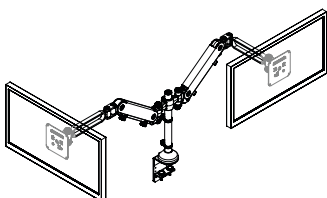
- Support à écran avec bras ajustable en hauteur monté sur pince;
- Fini couleur nickel satiné.

Code	\$	Description
BRSC1M7	481	

Ceci est un produit Human Scale.

BRSC2M4

Support à écran double



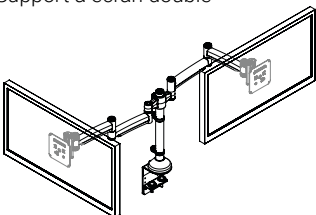
- Support à écran double avec bras à hauteur fixe monté sur pince.
- Fini couleur nickel satiné.

Code	\$	Description
BRSC2M4	1191	

Ceci est un produit Human Scale.

BRSC2M7

Support à écran double



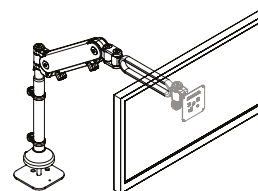
- Support à écran double avec bras à hauteur fixe monté sur pince;
- Fini couleur nickel satiné.

Code	\$	Description
BRSC2M7	740	

Ceci est un produit Human Scale.

BRSG1M4

Support pour moniteur



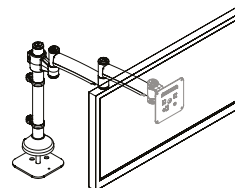
- Support pour moniteur;
- Bras ajustable en hauteur, monté sur un passe-fils;
- Fini: Nickel satiné.

Code	\$	Description
BRSG1M4	651	

Ceci est un produit Human Scale.

BRSG1M7

Support pour moniteur



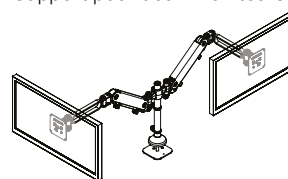
- Support pour moniteur;
- Bras à hauteur fixe, monté sur un passe-fils;
- Fini: Nickel satiné.

Code	\$	Description
BRSG1M7	447	

Ceci est un produit Human Scale.

BRSG2M4

Support pour deux moniteurs



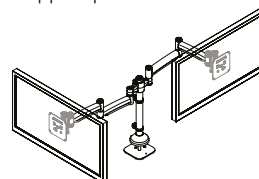
- Support avec double bras pour moniteurs;
- Hauteur ajustable, monté sur un passe-fils;
- Fini: Nickel satiné.

Code	\$	Description
BRSG2M4	1185	

Ceci est un produit Human Scale.

BRSG2M7

Support pour deux moniteurs



- Support avec double bras pour moniteurs;
- Hauteur fixe, monté sur passe-fils;
- Fini: Nickel satiné.

Code	\$	Description
BRSG2M7	706	

Ceci est un produit Human Scale.

Accessoires

Accessoires divers

WD

Diviseurs en métal

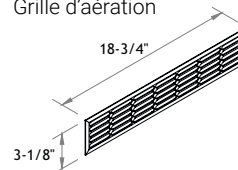


- Ensemble de 3 diviseurs en métal.

Code	\$	Description
WD	27	ensemble de 3 diviseurs

GRILSN

Grille d'aération

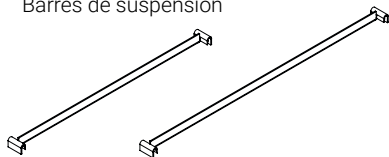


- Grille d'aération en plastique nickel satiné;
- Installation en usine seulement.

Code	\$	Description
GRILSN	69	

SB

Barres de suspension

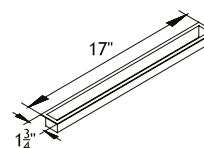


- Barres de suspension courtes: 1 ou 2 barres de suspension pour classement gauche/droit pour tiroir filière;
- Barres de suspension longues: 1 ou 2 barres de suspension longues pour classement avant/arrière pour tiroir classeur.

Code	\$	Description
SBV1	7	1 barre de suspension courte
SBV2	14	2 barres de suspension courtes
SBH1	7	1 barre de suspension longue
SBH2	14	2 barres de suspension longues

PS

Passe-papier en plastique noir

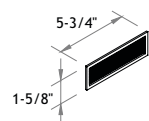


- Passe-papier en plastique noir;
- Le positionnement de cet élément doit être clairement spécifié sur votre bon d'achat.

Code	\$	Description
PS	17	Vendu séparément
PSINS	88	Installé en usine

GRILB

Grille d'aération

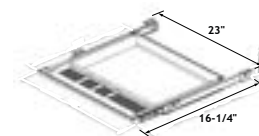


- Grille d'aération en plastique noir;
- Installation en usine seulement.

Code	\$	Description
GRILB	53	

TCPM

Tiroir sur coulisseaux sur billes d'acier

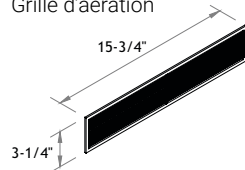


- Tiroir 16-1/4" X 23" en plastique noir et sur coulisseaux sur billes d'acier.

Code	\$	Description
TCPM	183	

GRILLW

Grille d'aération



- Grille d'aération en plastique blanc;
- Installation en usine seulement.

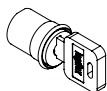
Code	\$	Description
GRILLW	69	

Accessoires

Accessoires divers

LK

Serrures



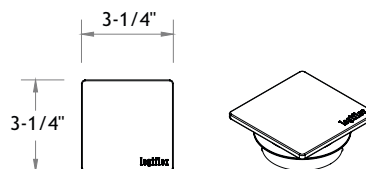
- Serrures avec clés;
- Fini: satiné ou noir;
- Serrure vendue séparément ou installée en usine;
- S.V.P. indiquer aussi le code du meuble sur lequel cette serrure sera installée.

Code	\$	Description
LKSN	43	Nickel satiné (installée en usine)
LKBL	43	Noir (installée en usine)
LKSNF	27	Serrure de tiroir nickel satiné
LKBLF	27	Serrure de tiroir noire
LKSNP	27	Serrure d'armoire nickel satiné
LKBLP	27	Serrure d'armoire noire
KEY	19	Ensemble de 2 clés - #501 - 600
SERR 010	19	1 clé maitresse



C_PF

Passe-fils

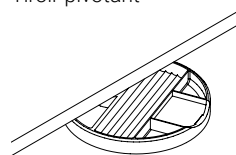


- Passe-fils carré en métal fini avec logo Logiflex;
- Fini: nickel satiné, noir et chrome;
- Trou de 2-1/2".

Code	\$	Description
CAPF	26	À l'unité - Nickel satiné
CBPF	26	À l'unité - Noir
CCPF	26	À l'unité - Chrome
CDPF	26	À l'unité - Blanc

SWV

Tiroir pivotant

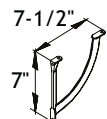


- Tiroir à crayons qui pivote sur 360 degrés;
- S'installe directement sur le bord;
- Dimensions: 7-1/2"P x 8-7/8"L x 1"H.

Code	\$	Description
SWV	63	

WBRNS

Supports muraux pour tablettes



- Fini: nickel satiné.

Code	\$	Description
WBRNS	96	Ensemble de 2 supports

ELPF

Passe-fils



- Passe-fils elliptique en plastique noir avec logo Logiflex;
- Trou de 2-1/2".

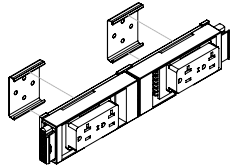
Code	\$	Description
ELPF	5	À l'unité

Accessoires

Accessoires électriques

BE-KDHB-1

Bloc d'alimentation un côté (1)



Ensemble comprenant:

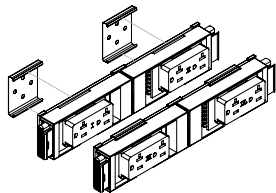
- Bloc d'alimentation un côté (1);
- 2 duplex -1 circuit;
- 2 plaques de fixation;
- Max. 10 duplex par circuit (5 demi-bloc d'alimentation double BE-KDHB-1).

Code	\$	Description
BE-KDHB-1-BL	197	
BE-KDHB-1-WH	208	



BE-KDHB-4

Bloc d'alimentation un côté (2)



Ensemble comprenant:

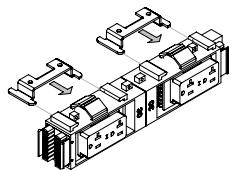
- Bloc d'alimentation un côté (2);
- 4 Duplex -1 de chaque circuit;
- 4 Plaques de fixation;
- Max. 40 duplex (20 demi-bloc d'alimentation double)

Code	\$	Description
BE-KDHB-4-BL	395	
BE-KDHB-4-WH	405	



BE-KDBSM-1

Bloc d'alimentation deux côtés



Ensemble comprenant:

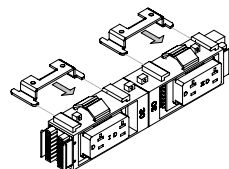
- Bloc d'alimentation deux côtés;
- 4 Duplex -1 circuit;
- 2 Supports de montage coulissant;
- Max. 10 duplex par circuit (2 bloc d'alimentation double).

Code	\$	Description
BE-KDBSM-1-BL	369	
BE-KDBSM-1-WH	387	



BE-KDBSM-4

Bloc d'alimentation deux côtés



Ensemble comprenant:

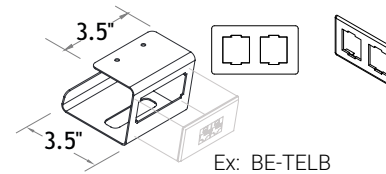
- Bloc d'alimentation deux côtés;
- 4 Duplex -1 de chaque circuit;
- 2 Supports de montage coulissant;
- Max. 40 duplex (10 bloc d'alimentation double).

Code	\$	Description
BE-KDBSM-4-BL	369	
BE-KDBSM-4-WH	387	



SMWM

Support de câbles

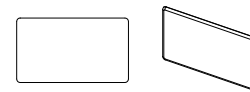


- Support de câbles de 3,5" en métal avec un espace pour plaque de télécommunication;
- Fini Nickel satiné.

Code	\$	Description
SMWM	29	

BE-TELA

Plaque télécommunication

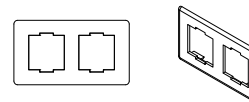


- Plaque vide;
- 3-1/8" x 1-3/4";
- Couleurs : Noir, Blanc et Nickel Satiné;
- À utiliser avec l'option de la plaque de finition APB, APF ou AP2 des murets d'alimentations.

Code	\$	Description
BE-TELA-BL	5	
BE-TELA-WH	5	
BE-TELA-SN	5	

BE-TELB

Plaque télécommunication



- 2 espaces pour installer des ports de connexion;
- 3-1/8" x 1-3/4";
- Inclus des adaptateurs.
- Couleurs : Noir, Blanc et Nickel Satiné.

Code	\$	Description
BE-TELB-BL	5	
BE-TELB-WH	5	
BE-TELB-SN	5	

BE-HW

Câble d'alimentation avec fils dénudés à une extrémité



- * Pour raccordement à une boîte électrique par un électricien.
- 8 fils - 4 circuits 20 A;
- Pour système 8 trac;
- Fils dénudés à une extrémité;
- Embout mâle.

Code	\$	Description
BE-HW-72	180	8 fils, 4 circuits - 72"L
BE-HW-84	197	8 fils, 4 circuits - 84"L
BE-HW-96	218	8 fils, 4 circuits - 96"L
BE-HW-120	255	8 fils, 4 circuits - 120"L
BE-HW-180	376	8 fils, 4 circuits - 180"L

Accessoires

Accessoires électriques

BE-PI72

Câble d'alimentation avec fiche



- Câble d'alimentation de 72";
- Fiche électrique 20A à 90 degré;
- Embout mâle;
- 1 circuit 20A;
- Doit absolument être branché sur une prise 20A.



Code	\$	Description
BE-PI72	224	

BE-NYHW

Câble d'alimentation NYC



- * Pour raccordement à une boîte électrique par un électricien.
- 8 fils - 4 circuits 20 A;
- Fils dénudés à une extrémité;
- Pour système 8 trac
- Embout mâle.

Code	\$	Description
BE-NYHW-72	407	
BE-NYHW-84	427	
BE-NYHW-96	445	
BE-NYHW-108	465	
BE-NYHW-120	485	

BE-J

Câble de jonction M/M



- Non ajustable ;
- 8 fils - 4 circuits ;
- M/M ;
- Pour système 8 trac ;
- Minimum 12" - Maximum 216".

Code	\$	Description
BE-J12	114	Câble 8 fils / 4 circuits - 12"L
BE-J18	123	Câble 8 fils / 4 circuits - 18"L
BE-J24	130	Câble 8 fils / 4 circuits - 24"L
BE-J36	141	Câble 8 fils / 4 circuits - 36"L
BE-J42	151	Câble 8 fils / 4 circuits - 42"L
BE-J48	161	Câble 8 fils / 4 circuits - 48"L
BE-J54	168	Câble 8 fils / 4 circuits - 54"L
BE-J60	181	Câble 8 fils / 4 circuits - 60"L
BE-J66	189	Câble 8 fils / 4 circuits - 66"L
BE-J72	198	Câble 8 fils / 4 circuits - 72"L
BE-J78	207	Câble 8 fils / 4 circuits - 78"L
BE-J84	219	Câble 8 fils / 4 circuits - 84"L
BE-J96	237	Câble 8 fils / 4 circuits - 96"L
BE-J120	277	Câble 8 fils / 4 circuits - 120"L
BE-J216	515	Câble 8 fils / 4 circuits - 216"L

BE-HC

H Connecteur F/F

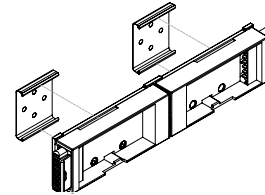


- Permet de connecter des câbles de jonction et des blocs ensemble.
- 1-1/2" x 2-1/4".

Code	\$	Description
BE-HC	51	

BE-DHB

Bloc d'alimentation un côté

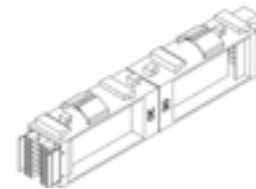


- Maximum de 2 duplex par bloc;
- Inclus des plaques de fixation;
- F/F ;
- Pour système 8-trac ;
- Duplex vendus séparément.

Code	\$	Description
BE-DHB	103	

BE-DBSM

Bloc d'alimentation deux côtés



- Maximum de 4 duplex par bloc;
- Pour système 8-trac ;
- Support de montage coulissant vendu séparément ;
- F/F ;
- Duplex vendus séparément.

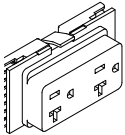
Code	\$	Description
BE-DBSM	148	

Accessoires

Accessoires électriques

BE-D20-C

Duplex

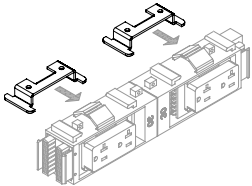


- 20 ampères;
- Hauteur de 1-1/16";
- Pour bloc BE-DHB & BE-DBSM ;
- Couleurs : Noir ou blanc ;
- Maximum de 10 Duplex par circuit.

Code	\$	Description
BE-D20-C-1-BL	47	Circuit 1 - 20A - Noir
BE-D20-C-2-BL	47	Circuit 2 - 20A - Noir
BE-D20-C-3-BL	47	Circuit 3 - 20A - Noir
BE-D20-C-4-BL	47	Circuit 4 isolé - 20A - Noir
BE-D20-C-1-WH	53	Circuit 1 - 20A - Blanc
BE-D20-C-2-WH	53	Circuit 2 - 20A - Blanc
BE-D20-C-3-WH	53	Circuit 3 - 20A - Blanc
BE-D20-C-4-WH	53	Circuit 4 isolé - 20A - Blanc

BE-SM58-2

Support de montage coulissant



- 2 supports;
- Pour bloc d'alimentation double (BE DBSM);
- Hauteur de 5/8";
- Inclus les vis.

Code	\$	Description
BE-SM58-2	32	

WM

Attache Velcro

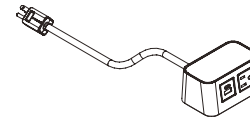


- Attache Velcro pour la gestion des câbles électriques;
- Boucle non-métallique sécuritaire en présence d'appareils électriques;
- Dimensions: 3/4" x 10";
- Couleur: noir.

Code	\$	Description
WM	13	À l'unité
WMS	14	avec vis Robertson #8, 9/16", à l'unité

BR1

Unité de branchement



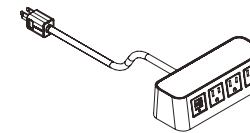
Unité de branchement burelé

- 1 prise de courant / 1 double chargeur USB-a+c;
- Dessus de table avec cordon d'alimentation tressé Storm 120 IN.

Code	\$	Description
BR1BL	476	Noir
BR1WH	476	Blanc

BR2

Unité de branchement



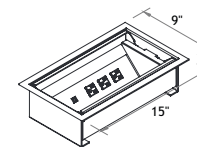
Unité de branchement burelé

- 3 prises de courant / 1 double chargeur USB-a;
- Dessus de table avec cordon d'alimentation tressé Storm 120 IN.

Code	\$	Description
BR2BL	610	Noir
BR2WH	610	Blanc

OAS

Oasis



- OAS A: 6 réceptacles électriques, 2 prises USB (chargeurs) et 1 espace pour plaque télécom;
- OAS B: 6 réceptacles électriques, 2 prises USB (chargeurs), réceptacle pour connexion HDMI femelle/femelle avec câble d'alimentation 36" et connexion HD VGA femelle/femelle câble d'alimentation de 72";
- OAS C: 6 réceptacles électriques, 2 prises USB (chargeurs) Connexion HDMI avec câble d'alimentation de 36";
- Câble d'alimentation de 108" avec fiche électrique.
- Fini couleur nickel satiné.



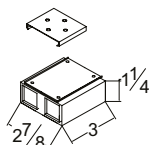
Code	\$	Description
OASA	2596	
OASB	3005	
OASC	2804	

Accessoires

Accessoires électriques

BCSS1BL

Boîte de communication

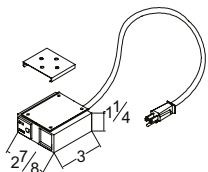


- Boîte de communication à installer sous une surface;
- 2 espaces libre (prise de télécommunication non incluse);
- 15A/125V;
- 1 ensemble d'adaptateurs universels.

Code	\$	Description
BCSS1BL	163	Disponible en noir seulement

BCSS2BL

Boîte de communication

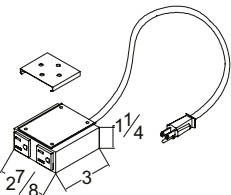


- Boîte de communication à installer sous une surface;
- 1 espaces libre et 1 prise électrique (prises de télécommunication non incluse);
- Câble d'alimentation de 72" avec fiche électrique;
- 15A/125V;
- 1 ensemble d'adaptateurs universels.

Code	\$	Description
BCSS2BL	163	Disponible en noir seulement

BCSS3BL

Boîte de communication

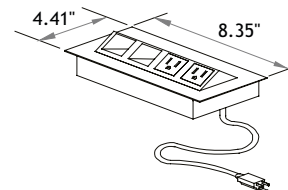


- Boîte de communication à installer sous une surface;
- 2 prises électriques;
- Câble d'alimentation de 72" avec fiche électrique;
- 15A/125V;
- 1 ensemble d'adaptateurs universels.

Code	\$	Description
BCSS3BL	163	Disponible en noir seulement

MH1SN

Boîte de communication

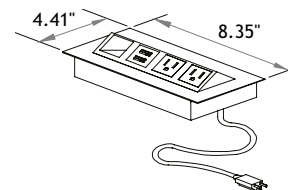


- Boîte de communication avec porte rétractable;
- 2 prises électriques et deux espaces libres (prises de télécommunication non-incluses);
- Câble d'alim. de 72" ou 120", branchement électrique;
- 15A/125V. Un ensemble d'adaptateurs universels inclus.

Code	\$	Description
MH1SN	646	Nickel satiné, câble de 72"
MH1SN120	658	Nickel satiné, câble de 120"
MH1WH	646	Blanc, câble de 72"

MH1B

Boîte de communication



- Boîte de communication avec porte rétractable;
- 2 prises électriques, 1 port USB (chargeur) et 1 prise pour communication (prise de télécommunication non-inclus);
- Câble d'alim. de 72" ou 120", branchement électrique;
- Un ensemble d'adaptateurs universels inclus.

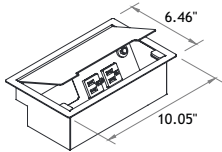
Code	\$	Description
MH1BSN	758	Nickel satiné, câble de 72"
MH1BSN120	773	Nickel satiné, câble de 120"

Accessoires

Accessoires électriques

INT

Interact



- Interact:
 - Câble d'alimentation de 72" avec fiche électrique pour les modèles INT A, INT B et INT C;
 - Fini couleur nickel satiné.
- INT A : 2 réceptacles électriques et 1 espace pour plaque télécom, 3e réceptacle électrique en dessous.
- INT B : 2 réceptacles électriques, 3e réceptacle électrique en dessous. Réceptacle pour connexion HDMI Femelle/femelle, câble d'alimentation 36", connexion HD VGA femelle/femelle.
- INT C : 2 réceptacles électriques, 3e réceptacle électrique en dessous, connexion HDMI avec câble d'alimentation de 36".



Code	\$	Description
INT A	714	
INT B	1126	
INT C	923	

Avec fiche électrique

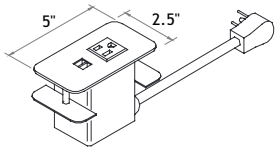


Code	\$	Description
INT A HW	550	
INT B HW	1126	
INT C HW	922	

Câble d'alimentation avec fils dénudés: pour raccordement à une boîte électrique par un électricien.

COV1

Unité Cove



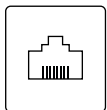
- Câble d'alimentation de 108" avec fiche électrique;
- Fini couleur nickel satiné.



Code	\$	Description
COV1	575	1 électr., 2 USB (chargeurs)

POR 01

Port de connexion RJ45, CAT6

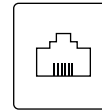


- Port de connexion RJ45, CAT6;
- Câble RJ45 M/F de 72";
- Fini: noir.

Code	\$	Description
POR 01	142	

POR 02

Port de connexion RJ11

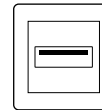


- Port de connexion RJ11, 4 pin
- Câble RJ11 M/F de 84";
- Fini: noir.

Code	\$	Description
POR 02	42	

POR 03

Port de connexion USB

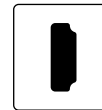


- Port de connexion avec 1 prise USB (data/passif);
- Câble USB M/F de 72";
- Fini: noir.

Code	\$	Description
POR 03	88	

POR 04

Port de connexion HDMI

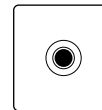


- Port de connexion HDMI;
- Câble HDMI M/F de 18";
- Fini: noir.

Code	\$	Description
POR 04	130	

POR 05

Port de connexion mini stéréo

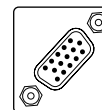


- Port de connexion 3.5 mm Mini Stereo, M/F;
- Câble audio M/F de 120";
- Fini: noir.

Code	\$	Description
POR 05	47	

POR 06

Port de connexion VGA



- Port de connexion VGA, 15 pin;
- Câble VGA M/F de 120";
- Fini: noir.

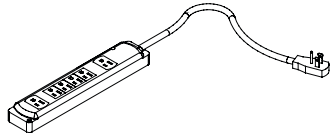
Code	\$	Description
POR 06	164	

Accessoires

Accessoires électriques

F-714

Barre d'alimentation



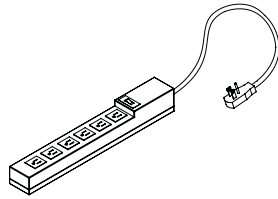
- Barre d'alimentation avec 6 prises de courant AC 15 Amp;
- Câble d'alimentation de 120", 14-3 avec fiche électrique.



Code	\$	Description
F-714	118	

PBL

Barre d'alimentation



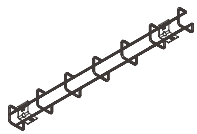
- Barre d'alimentation incluant 6 prises électriques;
- Câble d'alimentation de 120" avec fiche électrique.



Code	\$	Description
PBL	61	

CT

Chemin de câbles en métal



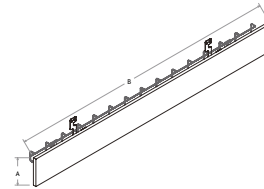
Chemin de câbles en métal

- En acier inoxydable;
- Dimensions: 2x4; Dimensions intérieures: 1-7/8"P x 1-7/8"H
- Longueur de 24" et 118" (118" peut être recoupé sur place).
- Avec matériel de montage.

Code	\$	Description
CT24	53	
CT118	104	

CTCOVER

Panneau en mélamine



- Panneau en mélamine pour camoufler le chemin de câbles;
- Équerre de fixation;
- La dimension "B" est 1/4" en retrait.

Code	\$	Description
46	6 x 30	
53	6 x 36	
58	6 x 42	
64	6 x 48	
69	6 x 54	
76	6 x 60	
81	6 x 66	
87	6 x 72	
92	6 x 78	
99	6 x 84	

DSG

Passe-fils double-face



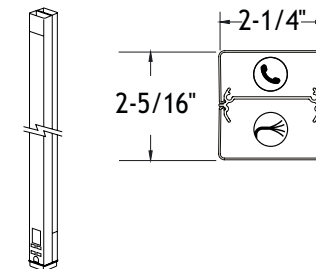
Passe-fils double-face

- Diamètre des trous: 2.5"
- À utiliser pour la gestion des câbles électriques avec les panneaux de division. Perçage à faire par l'installateur.
- Passe-fils à découper sur le site selon l'épaisseur à couvrir;
- Ne se découpe pas à l'aide d'un simple couteau à lame rétractable, veuillez prévoir un outil davantage coupant et sécuritaire.

Code	\$	Description
DSG BL	23	Noir
DSG WH	23	Banc

WMP

Colonnnette d'alimentation



- Colonnnette d'acier pour acheminer le câblage du plafond jusqu'au poste de travail;
- Fini nickel satiné avec une base grise;
- Divisée en deux compartiments : 1 alimentation/1 communication;
- quincaillerie, plaque d'extrémité et plaque de fixation au plafond fournies;
- Fils et prises non inclus;
- Hauteur de 12"5".

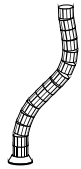
Code	\$	Description
WMP	449	

Accessoires

Accessoires électriques

SPINE

Colonne verticale flexible pour fils

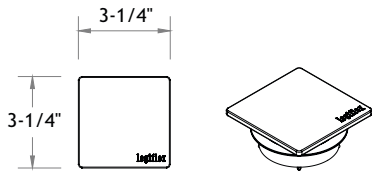


- 2" de diamètre;
- Plastique gris.

Code	\$	Description
SPINE	159	

C_PF

Passe-fils

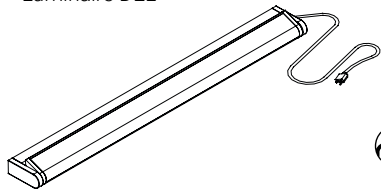


- Passe-fils carré en métal fini avec logo Logiflex;
- Fini: nickel satiné, noir et chrome;
- Trou de 2-1/2".

Code	\$	Description
CAPF	26	
CBPF	26	
CCPF	26	
CDPF	26	

DEL20

Luminaire DEL

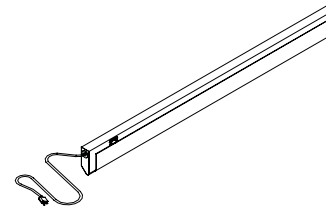


- Luminaire DEL blanc froid de 7.5W;
- Pivotant sur 180°;
- Câble d'alimentation de 72" avec fiche électrique;
- Fils connecteur de 20" pour joindre les luminaires DEL20;
- Fini couleur nickel satiné.

Code	\$	Description
DEL20	216	Longueur de 20"

T5

Luminaire fluorescent

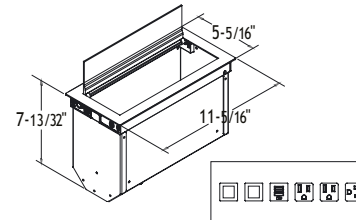


- Luminaire fluorescent (T5) pivotant avec ballast électronique;
- Câble d'alimentation de 120" avec fiche électrique;
- Fils connecteur de 16" pour joindre les luminaires fluorescents T524, T536 ou T5408;
- Fini: noir et nickel satiné.

Code	\$	Description
T524 BL	170	Longueur de 24" - noir
T524SN	170	Longueur de 24" - nickel satiné
T536 BL	226	Longueur de 36" - noir
T536 SN	226	Longueur de 36" - nickel satiné
T548 BL	296	Longueur de 48" - noir
T548 SN	296	Longueur de 48" - nickel satiné

EL1

Unité de branchement rétractable

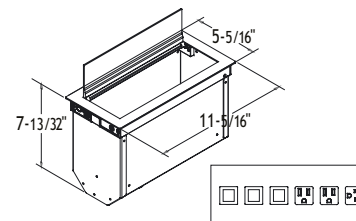


- Unité de branchement rétractable avec 3 prises électrique, 1 prise USB (chargeurs) et 2 espaces libre (prises de télécommunication non-incluses);
- Câble d'alimentation de 72" ou 120" avec fiche électrique;
- Fini couleur nickel satiné.

Code	\$	Description
EL1-72 SN	756	Nickel satiné, câble de 72"
EL1-120 SN	773	Nickel satiné, câble de 120"

EL2

Unité de branchement rétractable



- Unité de branchement rétractable avec 3 prises électrique et 3 espaces libre (prises de télécommunication non-incluses);
- Câble d'alimentation de 72" ou 120" avec fiche électrique;
- Fini couleur nickel satiné.

Code	\$	Description
EL2-72 SN	617	
EL2-120 SN	635	

En raison de l'évolution constante des lignes de produits, Logiflex vous encourage à consulter les mises à jour au logiflex.ca.

logiflex

1235 St-Roch N., Sherbrooke QC J1N 0H2 Canada
T : 1.877.864.9323 | F : 1.800.474.7830 | logiflex.ca

