

LEVEL

Liste de prix
CANADA 2023



logiflex

Table des matières

Introduction	3	Bureaux / Doubles & benching	37	Modules de surface et huches	108
Résumé des modifications	4	Bureaux rectangulaires doubles	38	Modules de surface	109
Tableau des produits	5	Bureaux flottants doubles	39	Tablette pour bureaux doubles	110
Notre responsabilité sociale	9	Bureaux installés doubles	43	Huches murales	113
Conditions de vente et garantie	9	Îlot de travail partagé - 1 côté	45	Huches pour bureaux	119
Standards de fabrication	10	Îlot de travail partagé - 2 côtés	49	Huches pour caissons hauts	122
Comment utiliser la liste de prix	11			Huches partagées pour bureaux	125
Comment commander un bureau double ou triple	12	Retours et ponts	53	Huches partagées pour caissons hauts	128
Annexe A : Couleurs et finis	13	Retours	54		
Annexe B : Passe-fils et unités de branchement	14	Retours doubles	56	Tables et caissons multimédia	131
Annexe C : Coussins de caisson	15	Ponts	58	Tables de collaboration et multimédia	132
Annexe D : Panneaux de modestie en mélamine	17				
Annexe E : Sens du grain de bois	17	Caissons et crédences	59	Écrans	136
Annexe F : Tiroirs utilitaires, filières et classeurs	17	Caissons bas	60	Écrans d'acrylique	137
Annexe G : Appuis pour bureau flottant	18	Caissons mobiles	64	Écrans de mélamine	141
Annexe H : Configurations possibles de la huche	19	Caissons hauts	67	Écrans-babillards	144
Annexe I : Écrans	20	Caissons hauts partagés	77		
Annexe J : Calcul/Utilisation composantes électriques	21	Crédences	80	Accessoires	148
Annexe K : Solutions gestion du câblage électrique	24			Poignées	149
		Tours de rangement / bibliothèques	85	Supports à clavier	150
Bureaux / Individuels	29	Rangements-piètements	86	Supports à CPU	151
Bureaux rectangulaires	30	Tours de rangement avec vestiaire coulissant	88	Bras pour moniteurs	152
Bureaux flottants	31	Tours-vestiaires	91	Accessoires divers	154
Bureaux installés	35	Tours de rangement	97	Accessoires électriques	156
Bureaux flottants installés	36	Bibliothèques	103		

Résumé des modifications

La mise à jour de la liste de prix inclut les modifications suivantes :

DATE	SECTION	MODIFICATIONS
22 mai 2023	Caissons mobiles	<ul style="list-style-type: none">• Ajout de serrure en option pour le MOBC et MOBD.

Modifications précédentes:

DATE	SECTION	MODIFICATIONS
1 février 2023	Toute la liste de prix	<ul style="list-style-type: none">• Tous les prix ont été augmentés d'environ 5%.• Passage de 6 à 14 grades de tissu.• Nouvelle certification Indoor Advantage Gold (remplace Greenguard).
1 décembre 2022	Écrans	<ul style="list-style-type: none">• Retrait de l'écran C2.
	Accessoires électriques	<ul style="list-style-type: none">• Ajustement des noms et images de certaines composantes.
1 juillet 2022	Toute la liste de prix	<ul style="list-style-type: none">• Tous les prix ont été augmentés d'environ 5%.• Remplacement du système électrique 1 circuit et 4 circuits.
	Annexe A	<ul style="list-style-type: none">• Mise à jour du tableau des couleurs pour le stratifié.

Introduction

Tableau des produits

Bureaux / Individuels

Bureaux rectangulaires p. 30

Bureaux flottants p. 31

Bureaux installés p. 35

Flottants installés p. 36

Bureaux / Doubles & benching

Rectangulaires doubles p. 38

Bureaux flottants doubles p. 38

Bureaux installés doubles p. 43

Bureaux 120 degrés triple p. 44

Îlot de travail partagé - 1 côté p. 45

Îlot de travail partagé - 2 côtés p. 49

Retours et ponts

Retours p. 54

Retours doubles p. 56

Ponts p. 58

Introduction

Tableau des produits

Caissons et crédences

Caissons bas p. 60



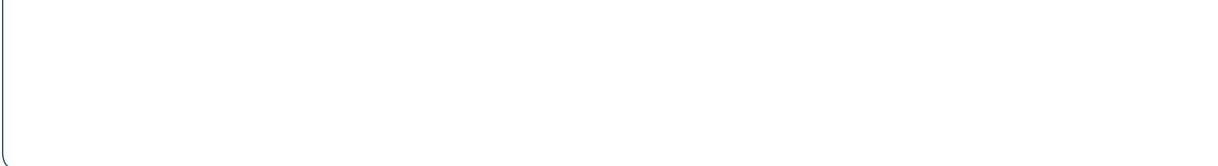
Caissons mobiles p. 64



Caissons à surface coulissante p. 67



Caissons haut p. 67



Caissons haut partagées p. 77

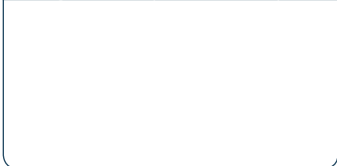


Crédences p. 80



Tours de rangement et bibliothèques

Rangements-piètements p. 86



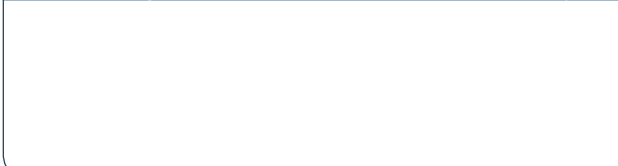
Tours de rangement avec vestiaire coulissant p. 88



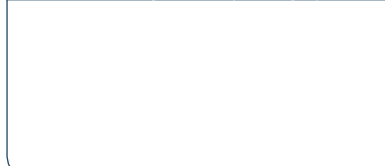
Tours-vestiaires p. 91



Tours de rangement p. 97



Tours de rangement partagé p. 100



Bibliothèques p. 103

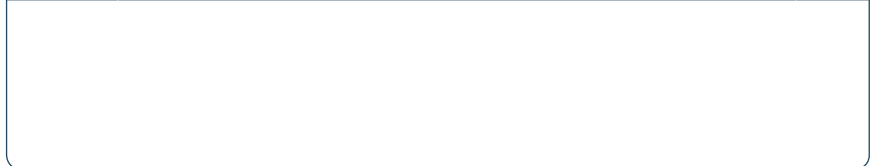


Tableau des produits

Modules de surface et huches

Modules de surface p. 109

Tablettes pour bureaux double p. 110

Huches murales p. 113

Huches pour bureaux p. 119

Huches pour caissons hauts p. 122

Huches partagées pour bureaux p. 125

Huches partagées pour caissons hauts p. 128

Tables et caissons multimédia

Tables multimédias p. 132

Tableau des produits

Écrans

Écrans d'acrylique	p. 137
--------------------	--------

Écrans de mélamine	p. 141
--------------------	--------

Babillards	p. 144
------------	--------

Accessoires électriques

Accessoires électriques	p.159
-------------------------	-------

✘

Notre responsabilité sociale

Chez Logiflex, nous choisissons d'être un fabricant responsable en instaurant des initiatives pour le développement durable. Le plus possible, nous nous approvisionnons de matériaux locaux et nous privilégions les fournisseurs aux processus de fabrication propres. Nous groupons la marchandise lors des transports afin de réduire notre consommation d'essence et nous apportons continuellement des changements qui contribuent à diminuer notre production de déchets.

L'entreprise est certifiée ISO 9001.

Vous pouvez consulter notre démarche écoresponsable dans la section [Certifications](#) de notre site Internet pour savoir comment nos produits peuvent vous aider à obtenir des crédits LEED et les produits qui sont certifiés Indoor Advantage Gold.

Conditions de vente et garantie

Prix

Les montants représentés dans ce document sont des prix détail suggérés. Ces prix peuvent être sujets à changements. Toutes les taxes applicables sont en sus. Si votre compte est ouvert et actif chez Logiflex, la facturation des commandes sera faite selon les prix en vigueur lors de l'expédition de la marchandise. Un paiement à l'avance de votre commande pourrait vous être demandé si l'ouverture de votre compte n'est pas complétée ou si votre compte n'est plus actif.

Termes de paiement

Net 30 jours / F.O.B. Sherbrooke (Québec), Montréal (Québec) ou Québec (Québec). La facture sera datée du jour de l'expédition et payable dans les 30 jours suivants. Logiflex demeurera propriétaire de la marchandise jusqu'au paiement final de la facture.

Produits sur mesure (spéciaux)

Il vous est possible d'effectuer des demandes de prix pour des produits sur mesure (spéciaux) par le biais de la section «[Espace privé](#)» de notre site internet au www.logiflex.ca. Notre département des soumissions étudiera votre demande et vous fera parvenir dans les plus brefs délais une soumission accompagnée d'un dessin pour approbation. Des demandes de révision de soumissions et/ou de plans peuvent aussi être faites de la même façon. Par la suite, vous pourrez joindre à votre bon de commande soumission(s) et dessin(s) approuvés.

Commandes

Un bon de commande officiel doit être émis pour tous les achats. Votre bon de commande doit contenir les informations suivantes:

- L'entête de votre compagnie;
- Votre numéro de référence;
- L'adresse de livraison avec un nom de contact, un courriel et un numéro de téléphone;
- Les codes complets des produits;
- La ou les couleur(s) du mobilier;
- Les quantités;
- Les descriptions;
- Les prix de détail et les prix nets;
- Un numéro d'enregistrement de projet le cas échéant, votre soumission et votre plan approuvés pour les éléments spéciaux s'il y a lieu.

Veillez prendre note qu'une soumission ne peut pas servir de bon de commande.

Retour de marchandise

Tout retour de marchandise devra être préalablement approuvé par Logiflex. Si ce retour est accepté, un agent au service à la clientèle de Logiflex vous fera parvenir une autorisation officielle de retour afin de faciliter les démarches entre vous, le transporteur et le préposé à la réception de la marchandise chez Logiflex. Des frais supplémentaires, attribuables entre autres au transport, pourraient être considérés suite à ce retour de marchandise.

Modification et/ou annulation de commande

Vous disposez d'une période de 48 heures suivant l'envoi de l'accusé de réception de votre commande pour y apporter une demande de correction et/ou modification. Durant cette même période, il vous sera possible d'apporter des modifications à votre commande ou encore d'annuler votre commande. Si vous désirez modifier ou annuler votre commande après cette période de vérification de 48 heures, veuillez à priori vérifier l'information avec un agent au service à la clientèle de Logiflex. Une commande dont la production est déjà débutée ou dont la matière première est déjà reçue chez Logiflex ne pourra pas être modifiée ou annulée.

Responsabilité

La responsabilité de Logiflex se termine lorsqu'un transporteur complète la livraison de chaque produit expédié en bonne condition. Un bon de livraison signé par le client témoignera que la livraison fut complète et sans bris de marchandise.

Réclamations

Logiflex vous recommande d'inspecter la marchandise reçue avant de signer un bon de livraison du transporteur. Une livraison incomplète ou contenant du mobilier endommagé doit être signalée dans les 30 jours suivant la réception. Il vous est possible d'effectuer vos demandes de remplacement pour des produits endommagés par le biais de la section «[Espace privé](#)» de notre site Internet au www.logiflex.ca. Notre département de service après-ventes étudiera votre demande et vous aidera à corriger la situation.

Changements

Logiflex se réserve le droit de changer les matériaux, accessoires, composantes, spécifications et designs, ainsi que de discontinuer des collections et/ou modèles et ce, en tout temps et sans préavis.

Frais d'entreposage et/ou de livraison

Selon les modalités de Logiflex énoncées dans la politique de transport. La politique de transport peut être consultée en ligne dans l'[Espace privé](#).

Articles livrés non assemblés

Certains articles sont livrés non assemblés, tels que les coquilles, retours vides, ponts et les tables suivantes : Arc, D, P, Q, de bouts, crochets, latérales, en coin, et coins allongés.

Garantie

Logiflex garantit à l'acheteur original que les produits Logiflex sont exempts de tout défaut de conception, de matériau ou de main d'œuvre pour la durée de vie du produit avec quelques exceptions.

Vous pouvez consulter la garantie complète sur le site web : [Garantie Logiflex](#)

Standards de fabrication

Meuble désassemblé

Tous les bureaux sont livrés désassemblés.

Surface

Toutes les surfaces de bureaux sont en mélamine 1".

Poignées

Les poignées sont incluses pour tous les meubles avec portes ou tiroirs en mélamine, à l'exception des modules muraux armoires. La poignée standard pour les tiroirs et les portes en mélamine est la H052CHR, tandis que les portes vitrées ont une poignée en aluminium intégrée au cadre, sauf pour les modules muraux armoires. Il est possible de spécifier un autre modèle de poignée, sans frais, pour les tiroirs ou portes en mélamine. Voir [p. 149](#) pour plus de détails sur les modèles de poignées disponibles.

Passe-fils

Le passe-fils est en option, sauf pour les bureaux asymétriques, les bureaux secondaires, les retours et les ponts qui eux, incluent un passe-fils. Le passe-fils est le CCPF. Voir [l'annexe B](#) pour plus de détails.

Serrures

Les serrures sont en options, sauf pour les caissons mobiles. La serrure offerte est finie couleur nickel satiné. (LKS/N) Voir [p. 154](#) pour plus de détails.

Tiroirs

Tous les intérieurs de tiroir sont fait de panneaux MDF 7/16" noirs et tous les fonds de tiroir sont faits de panneaux durs Masonite 1/8".

Façades de tiroirs

Une bande de chant en PVC d'une épaisseur de 1.5 mm est appliquée systématiquement sur le pourtour des façades de tiroir.

Grain de bois

Le grain de bois est appareillé de façon verticale sur toutes les façades de meuble. Voir [l'annexe E](#) pour plus de détails.

Niveleurs

Tous les meubles, sauf les ponts, allant au sol reposent sur des niveleurs de nylon blanc de 1" de diamètre qui permettent un ajustement en hauteur jusqu'à 1-1/4".

Modestie

Le panneau de modestie est en option, sauf pour les bureaux doubles, les bureaux n'ayant pas de pattes de métal et ayant au moins une patte de mélamine. Voir [l'annexe D](#) pour plus de détails sur les panneaux de modestie.

Façades

Les façades de meuble recouvrent la surface pour les rangements modules muraux, modules de surface et tours. Pour tous les rangements caissons et crédences, la surface a un nez de 5/8" et les façades de meuble sont sous la surface.

Finis

Les pattes de métal ainsi que les poignées sont finies en chrome de façon standard. Il est possible de spécifier un autre fini sans frais. Voir [l'annexe A](#) pour plus de détails sur les finis de métal offerts.

Barre de soutien

Lorsque la barre de soutien est incluse avec le bureau (voir Standards de fabrication du meuble), elle est centrée à 12" de la surface du côté visiteur. Pour connaître le dégagement sous la surface du côté utilisateur, enlevez 13-1/2" à la profondeur totale du bureau.

Introduction

Comment utiliser la liste de prix

Famille du produit menu interactif → **Bureaux Principaux**

Groupe de produits → **Bureaux rectangulaires**

Nom du produit → **ex.: YY**

Code de produit → **ex.: YY**

Image du produit →

Options illustrées → **Options**

Boutons de navigation (bleu) → **Options**

Instructions pour commander → **Comment commander**

Code du produit standard
Informations de base correspondant au prix affiché dans la liste

Options, si désirées (\$)
Toujours après le code

Boutons de navigation
Vue précédente
Page précédente
Page suivante
Tableau des produits
Table des matières

Standard de fabrication spécifique au produit

Information supplémentaire sur les produits

Prix

Dimensions offertes

Texte en bleu Hyperliens

Standards de fabrication

- Ce produit est livré non assemblé;
- Barre de soutien;
- Grain de bois vertical sur les piétements;
- Hauteur de 29";
- Y**: pattes de métal fini chrome avec insertion partielle en mélamine 1";
- W**: pattes de métal fini chrome avec insertion complète en mélamine 1";
- M**: demi-patte sur le piétement en mélamine 1".

Voir annexe A pour les finis de métal offerts (sans frais).

Options

Perçage pour huche (P) \$ \$

Modestie (PM, FM) \$ \$

Patte avec passe-fils (MGR) \$ \$

Passe-fils/Branchements (C, PF, A, B/C, D) \$ \$

Découpe pour câblage (WAVC) \$ \$

Chargeur sans fil (QIBL, QISL) \$ \$

Comment commander

LV	AB	Y W M	Y W M	P	BL SN CHR (std)	GRL GRC GRG GLR NGR (std)	PM FM	MGR L MGR R	WAVC NWAV (std)	MH3B MH3C MH3D	C L R LR	QIBLA QIBLB QISLA QISLB
Exemple	LV	3060	Y	Y	P	CHR	GRL	PM	NWAV	MH3BR		QIBLA

Prix

Dimensions	YY	YM	YW	MM	YW
2460	***	***	***	***	***
2466	***	***	***	***	***
2472	***	***	***	***	***
2478	***	***	***	***	***
2484	***	***	***	***	***
3060	***	***	***	***	***
3066	***	***	***	***	***
3072	***	***	***	***	***
3078	***	***	***	***	***
3084	***	***	***	***	***
3660	***	***	***	***	***
3666	***	***	***	***	***
3672	***	***	***	***	***
3678	***	***	***	***	***
3684	***	***	***	***	***

Introduction

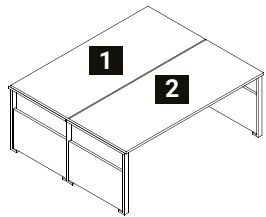


Comment commander un bureau double ou triple

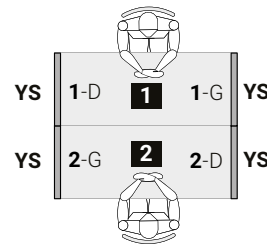
Choisissez le type de patte désirée et spécifiez chacune des pattes **individuellement** sur leur ligne 'de commande' respective.

Note importante : Les pattes mitoyennes doivent être identiques sur les bureaux adjacents.

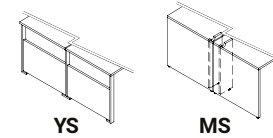
Comment commander un bureau double



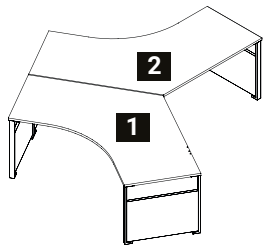
Comment commander					
	A	B	YS MS WS	YS MS WS	
1	LV				
2	LV				
		série	dimensions	patte gauche	patte droite
Exemple	1	LV	3060	YS	YS
	2	LV	3060	YS	YS



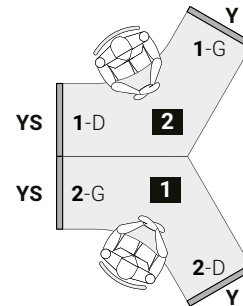
Choix de pattes partagé



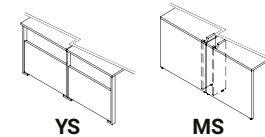
Comment commander un bureau 120 degrés double



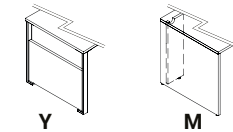
Comment commander						
	A	B	YS WS MS Y W MM	YS WS MS Y W MM		
1	LV		120DD			
2	LV		120DD			
		série	dimensions	code	patte gauche	patte droite
Exemple	1	LV	3060	120DD	YS	Y
	2	LV	3060	120DD	Y	YS



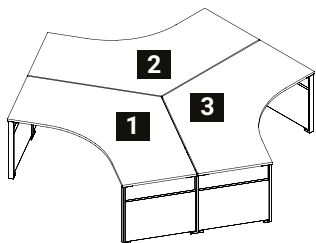
Choix de pattes partagé



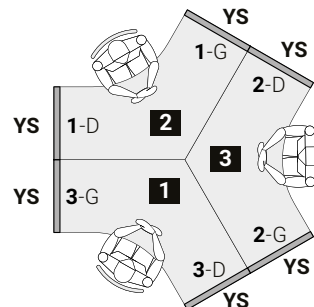
Choix de pattes simple



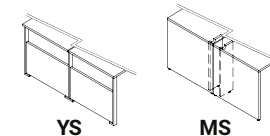
Comment commander un bureau 120 degrés triple



Comment commander						
	A	B	WS MS YS	WS MS YS		
1	LV		120DT			
2	LV		120DT			
3	LV		120DT			
		série	dimensions	code	patte gauche	patte droite
Exemple	1	LV	3060	120DT	YS	YS
	2	LV	3060	120DT	YS	YS
	3	LV	3060	120DT	YS	YS



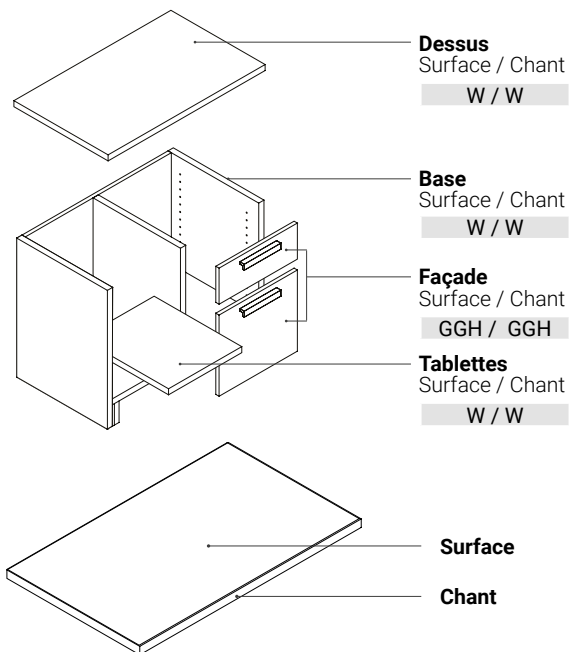
Choix de pattes partagé



Introduction

Annexe A : Couleurs et finis

Comment spécifier vos couleurs de mélamine



Finis de métal

CHR	Chrome
SN	Nickel satiné
BL	Noir
WH	Blanc

Verres et acryliques

V4	Verre blanc
V5	Verre blanc satiné
KB	Verre noir de jais
KS	Verre noir de jais satiné
KE	Verre bleu océan
KO	Verre bleu outremer
KR	Verre rouge vif
KM	Verre gris métallique
KA	Verre argent satiné
KG	Verre or satiné
VS	Verre givré
PL	Acrylique givré

Tableau des disponibilités

FINI FINISH	CODE	COLOR COULEUR	THICKNESS ÉPAISSEUR			HPL STRATIFIÉ	PANVAL CODE
			5/8"	1"	1-5/8"		
OMNIA	DOO	Dosha	•	•		•	K77
	COO	Cosmos	•	•		•	K78
AURA	GIA	Ginger Root Gingembre	•	•		•	H72
	HAA	Haze Brume	•	•	•	•	H57
	OHA	Ohm	•	•	•	•	K69
	STA	Storm Tempête	•	•	•	•	H58
	TUA	Tundra	•	•		•	H75
LYRA	ASY	Asha	•	•		•	K47
	CIY	Chiffon Mousseline **	•	•	•	•	K60
	KAY	Kali	•	•		•	K46
SUPERMAT	IGS	Ingot grey Gris lingot	•	•			828
	WGS	Willow grey Gris saule	•	•			802
DOLOMITE	AU	Audacity Audace **	•	•	•	•	241
	B	Jet Black Noir intense *	•	•		•	888 S405-CA
	BC	Brown cherry Cerisier brun	•	•	•	•	207
	C	Slate Ardoise *	•	•		•	801
	DR	Driftwood Bois de rive	•	•		•	744
	G	Mink Grey Gris vison	•	•		•	805 OU-927
	NM	Natural Maple Érable naturel	•	•	•	•	206
	PO	Porto	•	•		•	913 OU-648
	SW	Smoked Walnut Noyer fumé	•	•	•	•	G21
	TO	Tobacco	•	•		•	205
	W	Polar White Blanc polaire	•	•	•	•	555 459-CA
	WK	Whisky	•	•	•	•	245
HIGH GLOSS SUPER LUSTRE	W-H	Polar White - fronts Blanc polaire - façades	•				

* Couleur non recommandée pour les surfaces de travail.

** Pour les tables de conférence à 2 sections ou plus, nous ne recommandons pas l'utilisation de couleurs à grain de bois irrégulier et contrasté comme Mousseline, Audace ou Poirier de la côte, car cela entraîne un décalage prononcé à la jonction des surfaces.

Les couleurs peuvent varier de 2% à 5% entre la mélamine et le stratifié en raison des applications techniques qui diffèrent.

Voir notre [Guide de couleurs et finis](#)

Nouveauté

Introduction

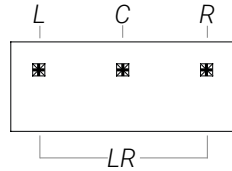
Annexe B : Passe-fils et unités de branchement

Passe-fils

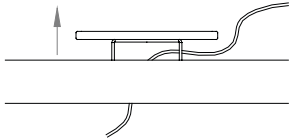


C_PF

Passe-fils carré en métal de fini nickel satiné, chrome ou noir



Position : L, R, C, LR



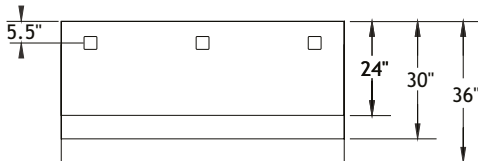
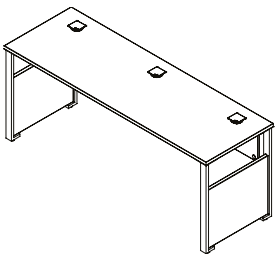
Position ouverte

Permettant de passer le filage

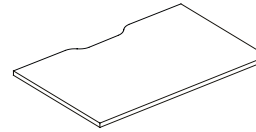


Position fermée

Lorsqu'un bureau mesure 24" de profondeur, il n'est pas recommandé de commander un passe-fils en position centrée car l'espace de travail disponible est réduit. Il est recommandé de remplacer le passe-fils centré par une découpe pour câblage WAVC.

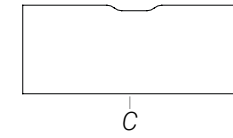


Découpe pour câblage

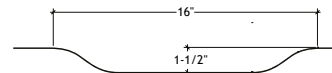


WAVC

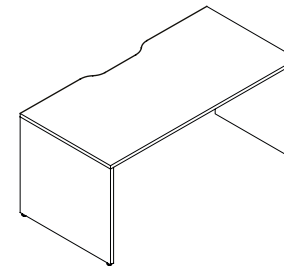
Découpe pour câblage



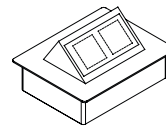
Position : C



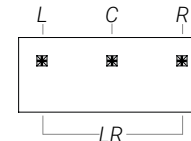
Dimensions



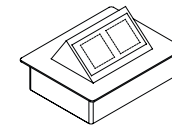
Unité de branchement



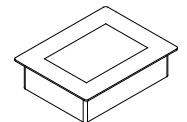
MH3



Position : L, R, C, LR

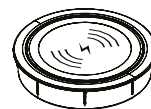


Position ouverte
Pousser pour ouvrir



Position fermée

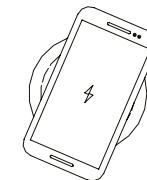
Chargeur sans fil



QIBL



A B

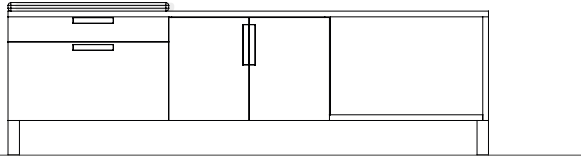


Charge les appareils munis du récepteur Qi

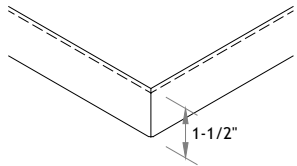
Introduction

Annexe C : Coussins de caisson

Présentation

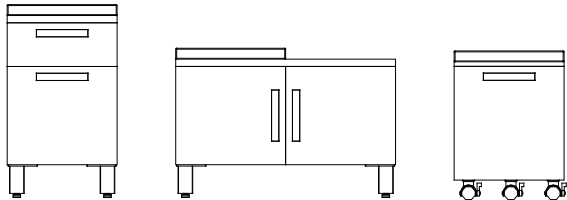


Coussin gauche (CL) sur caisson haut (UN02L)



Coussin de 1-1/2" de hauteur avec surpiqûres sur le pourtour et coutures aux 4 coins.

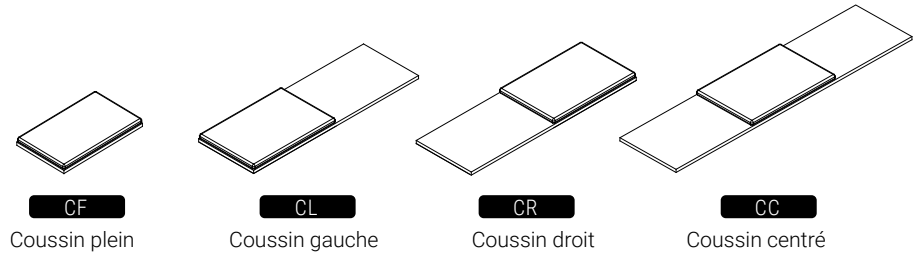
Disponibilité



Offerts sur :

- Caissons hauts
- Caissons bas
- Caissons mobiles

Positionnement

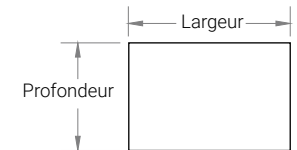


Attention: Spécifiez toujours le code du coussin à la suite du code du caisson sur lequel il doit être installé.

Tissus COM

Tissus COM: Nombre de verges requis:

Profondeur	Largeur	Total
18", 20", 23"	24" - 36"	1
20"	48"	2
20"	60"	3



Spécification du tissu

Logiflex vous propose deux méthodes de spécifications de tissus:

Méthode 1 : Le client spécifie lui-même le tissu du fournisseur de son choix et Logiflex vous confirmera le coût du coussin en fonction du tissu sélectionné.

Méthode 2 : Le client fournit lui-même le tissu de son choix à Logiflex (tissu COM).

Voir la page suivante pour plus de détails sur ces méthodes.

Annexe C : Coussins de caisson (suite)

Méthode 1 : Spécification d'un tissu

Logiflex vous invite à consulter les sites internet de nos principaux fournisseurs afin d'y trouver l'ensemble de leur gamme de tissus. Vous n'aurez par la suite qu'à consulter la liste des tissus sur le site logiflex.ca pour connaître la classification que lui donne Logiflex, selon les grades 1 à 6.

Le site internet du fournisseur pourra également vous fournir les renseignements nécessaires sur l'entretien, la qualité et les normes de rendement du tissu choisi. Logiflex n'assume aucune responsabilité quant à la disponibilité, la qualité, le rendement ou l'apparence du tissu sélectionné. La garantie du fournisseur s'applique dans tous les cas.

Informations à fournir lors de la commande :

Nom du client
Numéro du bon de commande
Nom du fournisseur de tissu
Nom/Numéro du patron
Nom/Numéro de la couleur du tissu
Nombre de verges à commander

Liste des principaux fournisseurs :

Momentum Textiles	themomgroup.com
Ennis Fabrics	ennisfabrics.com
Maharam	maharam.com
Designtex	designtex
Mayer Fabrics	mayerfabrics.com

Méthode 2 : Tissu fourni par le client (COM)

Logiflex vous propose également de fournir votre propre tissu. Le prix du coussin sera alors basé sur le prix d'un coussin grade 1. Le tissu doit être reçu par Logiflex 3 semaines avant la date de livraison inscrite sur le bon de commande. Un retard dans la réception du tissu pourrait causer des délais de livraison supplémentaires.

Le client a la responsabilité de fournir un échantillon pour approbation à Logiflex avant la commande. Si aucune approbation n'a été émise quant au choix du tissu, Logiflex ne se tient pas responsable des coûts engendrés par des tissus non appropriés pour le produit ou pour le processus de production. De plus, Logiflex se réserve le droit de refuser tout recouvrement (tissu, vinyle, cuir, etc.) qui ne répond pas aux critères de sélection de Logiflex.

Les tissus COM doivent être livrés à l'usine de Logiflex avec le transport, les douanes et le courtage «port payé». Tous les frais encourus par Logiflex pour le compte d'un client dans le cadre de la réception des tissus COM seront facturés au client.

Logiflex n'assume aucune responsabilité quant à la disponibilité, la qualité, le rendement ou l'apparence du tissu sélectionné, et la garantie de Logiflex exclut les matériaux fournis par le client.

Informations à fournir lors de l'envoi du tissu et à votre responsable de compte :

Nom du client
Numéro du bon de commande
Nom du fournisseur de tissu
Nom/Numéro du patron
Nom/Numéro de la couleur du tissu
Nombre de verges livrées

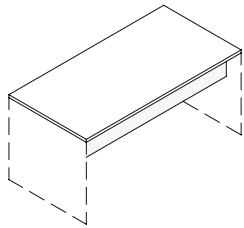
Adresse de livraison :

Logiflex
Attn : Réception de marchandises
1235, chemin St-Roch Nord
Sherbrooke (Québec)
Canada J1N 0H2

Introduction

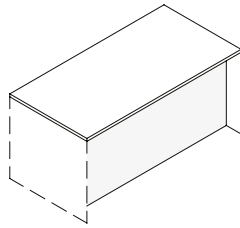
Annexe D : Panneaux de modestie en mélamine

Hauteur de modestie



PM

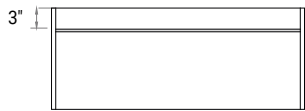
Petit modestie
(Hauteur de 10")



FM

Modestie plein

Retrait



Vue de dessus



Vue de dessus

Retrait de 3" pour :

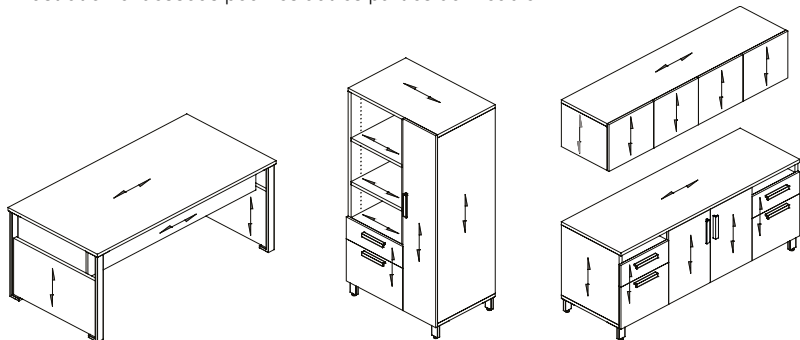
- Bureaux principaux rectangulaires
- Bureaux flottants

Aucun retrait pour :

- Retours
- Bureaux secondaires
- Ponts

Annexe E : Sens du grain de bois

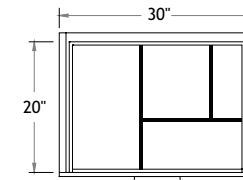
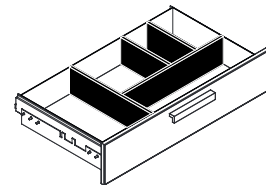
Le grain de bois est appareillé de façon verticale sur toutes les façades de meuble. Voir l'illustration ci-dessous pour les autres parties de meuble.



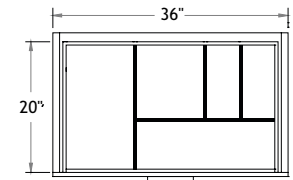
Annexe F : Tiroirs utilitaires, filières et classeurs

Tiroirs utilitaires

Les tiroirs utilisés de 30" et 36" de large ont des diviseurs intégrés de façon standard.



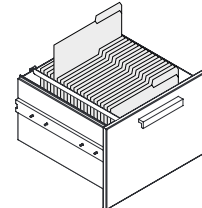
Vue de dessus



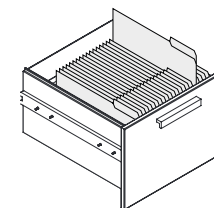
Vue de dessus

Tiroirs filières

Les tiroirs filières peuvent accueillir des documents à la fois de format légal ou lettre. Veuillez vous référer aux dessins ci-dessous pour les différentes applications.

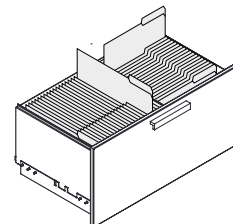


Format lettre



Format légal

Tiroirs classeurs



Format légal et lettre

Introduction

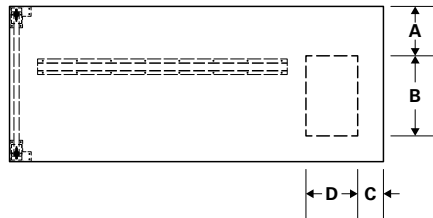
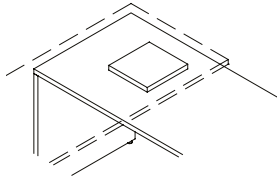
Annexe G : Appuis pour bureau flottant

Les bureaux flottants peuvent s'appuyer sur différents meubles tels que des bureaux secondaires (H27") et des caissons hauts (H25") grâce aux différents appuis offerts. Les quatre types d'appui sont offerts dans le même fini que la surface.

Appuis offerts

B1

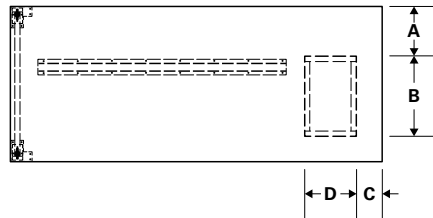
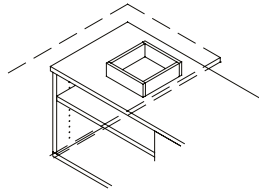
Bloc 1" H pour appui sur bureau complémentaire (H27")



Profondeur bureau	Dimensions			
	A	B	C	D
24"	9 1/2"	9 1/2"	5"	10"
30"	9 1/2"	15 1/2"	5"	10"
36"	9 1/2"	21 1/2"	5"	10"

B3

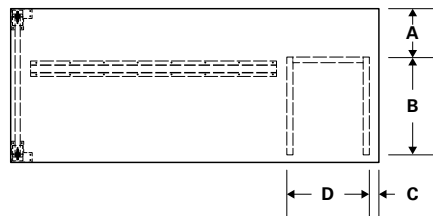
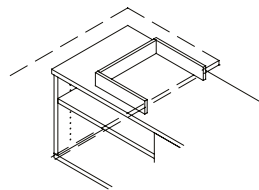
Bloc 3" H pour appui sur caisson haut (H25")



Profondeur bureau	Dimensions			
	A	B	C	D
24"	9 1/2"	9 1/2"	5"	10"
30"	9 1/2"	15 1/2"	5"	10"
36"	9 1/2"	21 1/2"	5"	10"

PG

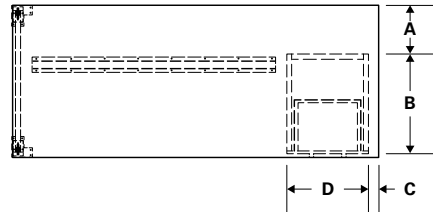
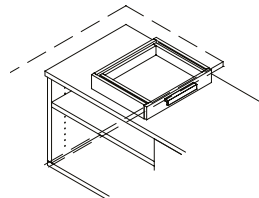
Pigeonnier 3" H pour appui sur caisson haut (H25")



Profondeur bureau	Dimensions			
	A	B	C	D
24"	9 1/2"	13"	2"	16"
30"	9 1/2"	19"	2"	16"
36"	9 1/2"	25"	2"	16"

DR

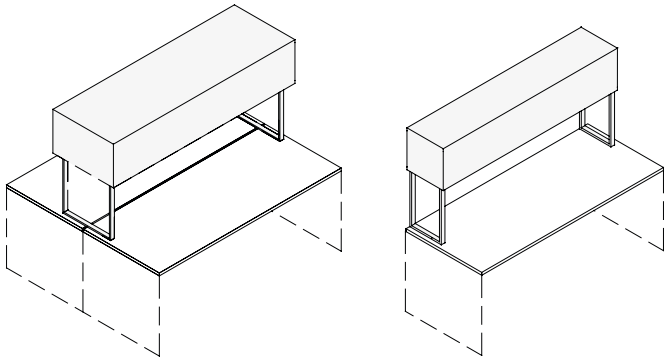
Tiroir 3" H pour appui sur caisson haut (H25")
Dimensions intérieures du tiroir:
9 3/8" P X 11 11/16" L



Profondeur bureau	Dimensions			
	A	B	C	D
24"	9 1/2"	13 5/8"	2"	16"
30"	9 1/2"	19 5/8"	2"	16"
36"	9 1/2"	25 5/8"	2"	16"

Introduction

Annexe H : Configurations possibles de la huche

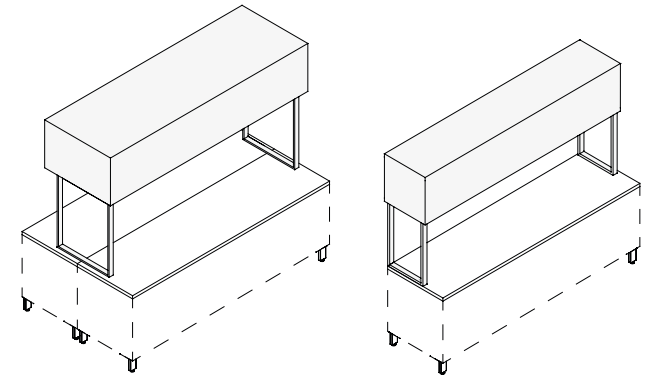


Note: Les huches sont en retrait de 1/4" des surfaces sur lesquelles ils sont installés.

P

Bureaux

Pour ajouter une huche à une surface de travail, écrire « P » dans la ligne de commande.

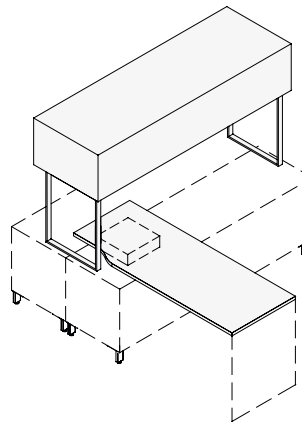


Note: Les huches sont en retrait de 1/4" des surfaces sur lesquelles ils sont installés.

P

Caissons hauts

Pour ajouter une huche à un caisson haut, écrire « P » dans la ligne de commande.



E

Bureaux flottants

Pour faire découper un bureau flottant, écrire « E » dans la ligne de commande.

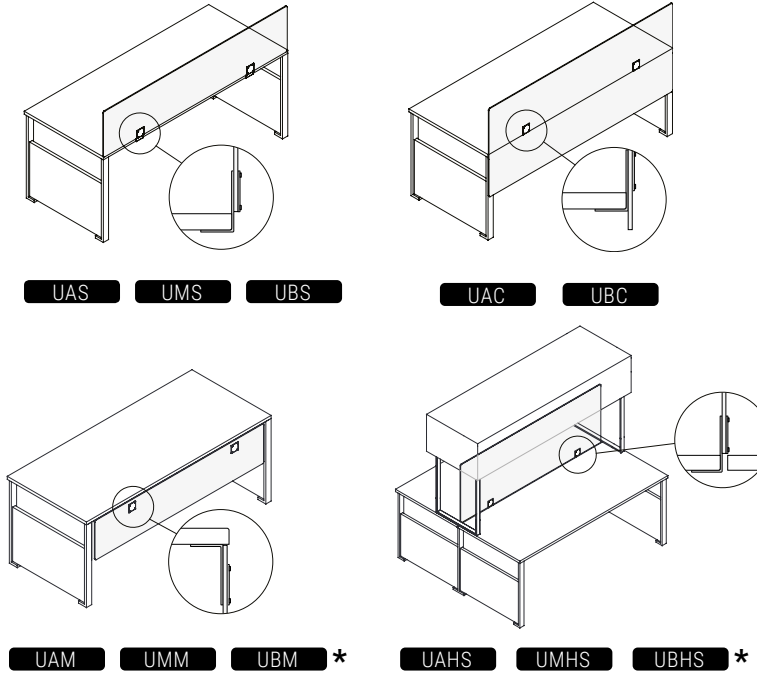
Introduction

Annexe I : Écrans

Fixations sous la surface

Définition des codes

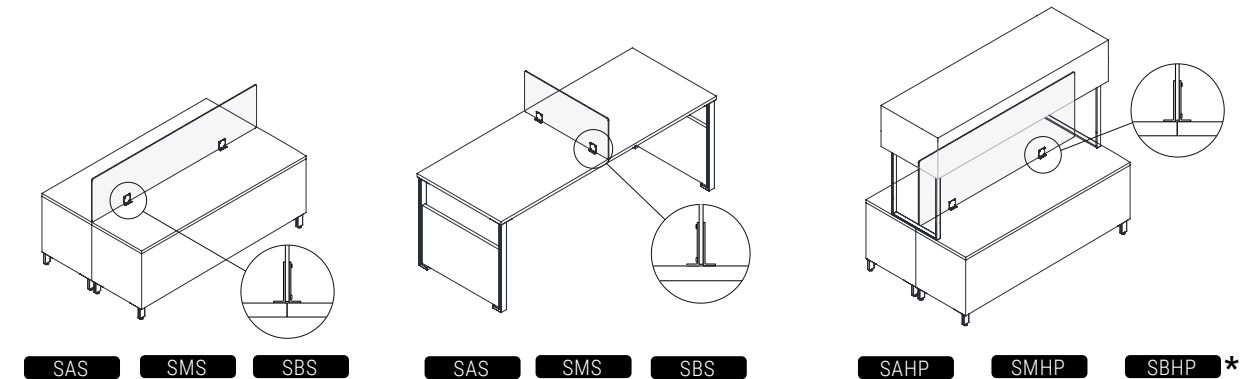
Clip	Insertion	Position	Illustration
U Fixation sous la surface	A Acrylique (C1) 1/4"	S Surface	
		C Centré	
	M Mélamine 5/8"	M Modestie	
		HS Huche Bureau	



Fixation sur la surface

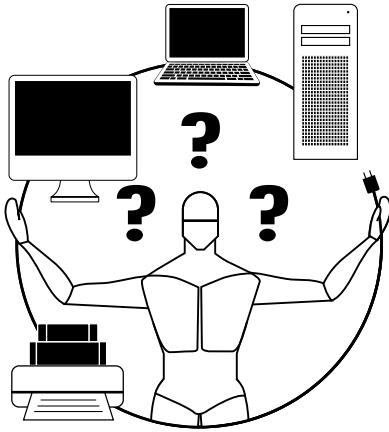
Définition des codes

Clip	Insertion	Position	Illustration
S Fixation sur la surface	A Acrylique (C1) 1/4"	S Surface	
		HP Huche Caisson	
	M Mélamine 5/8"		
B Babillard 7/8" (+/- 1/8")			



***Note:** Lorsque l'écran est entre deux piétements de métal, les longueur des l'écran est 6" de moins que la longueur de la huche en raison de la largeur des piétements.

Annexe J : Calcul/Utilisation composants électriques



Introduction au calcul et à l'utilisation des composants électriques

La plupart des gens sont mal à l'aise avec tout ce qui touche à l'électricité. Ce guide étape par étape s'adresse aux personnes qui ne s'y connaissent pas en installations électriques et qui doivent choisir le bon système lorsqu'elles commandent du mobilier. Dans ce guide, vous apprendrez comment choisir et commander les composants électriques nécessaires à vos projets. La liste qui suit présente chaque produit et en décrit les utilisations possibles.

Tous les composants électriques de Logiflex sont reconnus comme des accessoires pour mobilier de bureau par Underwriters Laboratories (UL) et sont fabriqués selon les normes de l'Association canadienne de normalisation (CSA) et d'UL. La canalisation en métal n'est pas approuvée par UL et ne sert qu'à contenir et acheminer les fils électriques.

N.B.: Les branchements électriques doivent être effectués par un électricien certifié.

Les trois étapes simples ci-dessous vous aideront à déterminer facilement le nombre de circuits dont vous avez besoin pour que votre système électrique soit sûr.

1. Déterminer le nombre d'ampères requis
2. Calculer le nombre total d'ampères
3. Déterminer le nombre de circuits nécessaires

Étape 1: Déterminer le nombre d'ampères requis

Que sont les ampères?

L'ampère (A) est l'unité de mesure de l'intensité de courant électrique. Tout équipement électrique a une intensité de courant. En suivant ces quelques étapes, vous pourrez facilement déterminer le nombre de circuits dont vous avez besoin pour que votre équipement électrique soit sécuritaire.

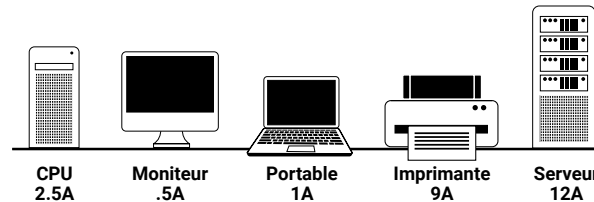
Déterminer le nombre d'ampères requis

Sur votre ordinateur ou tout autre appareil électrique (moniteur, unité centrale, imprimante), trouvez la plaque indiquant les spécifications techniques comme ce qui suit :

Entrée : 120V - 1.8A.

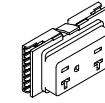
Si vous ne trouvez pas ces renseignements sur l'appareil, vous les trouverez probablement dans le guide de l'utilisateur.

Voici des exemples de l'intensité en ampères de quelques appareils. Veuillez noter que le nombre d'ampères peut varier d'un appareil à l'autre.



Capacité du système électrique

Notre système électrique est conçu pour des circuits de 20 ampères chaque. Ces ampères servent à alimenter les appareils électriques comme les ordinateurs, les imprimantes, les ordinateurs portables, les moniteurs et les serveurs.

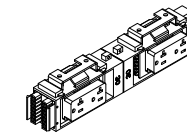


20A

La capacité maximale d'un Duplex est de 20 A



Chaque bloc d'alimentation peut accueillir 2 Duplex



Chaque bloc d'alimentation peut accueillir 4 Duplex



Si les prises Duplex sont reliées à un même circuit, la capacité se divise entre toutes les prises. Par exemple, trois prises Duplex branchées sur un même circuit ont une capacité totale de 20 A.

Annexe J : Calcul/Utilisation composants électriques

Étape 2: Calculer le nombre total d'ampères

Additionner les ampères

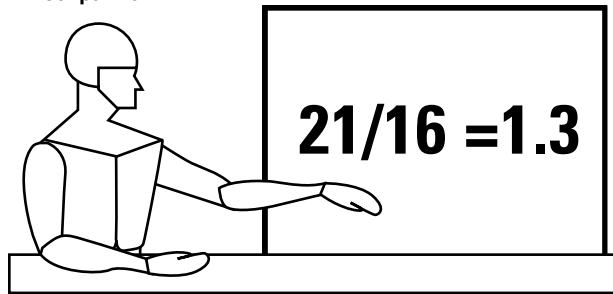
Additionnez le nombre d'ampères requis pour chaque appareil. Dans le présent exemple, il y a quatre unités centrales à 2,5 A chacune, quatre moniteurs à 0,5 A chacun et une imprimante à 9 A.



$$2.5A + .5A + 2.5A + .5A + 2.5A + .5A + 2.5A + .5A + 9A = 21A$$

Le nombre total d'ampères est donc de 21.

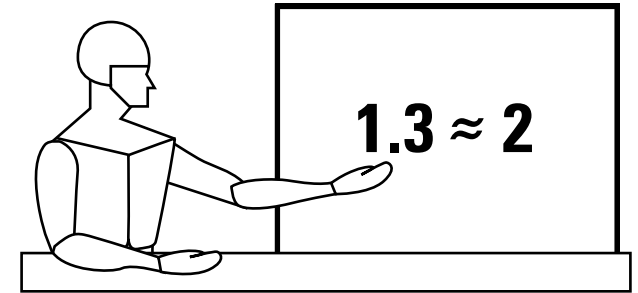
Diviser par 16



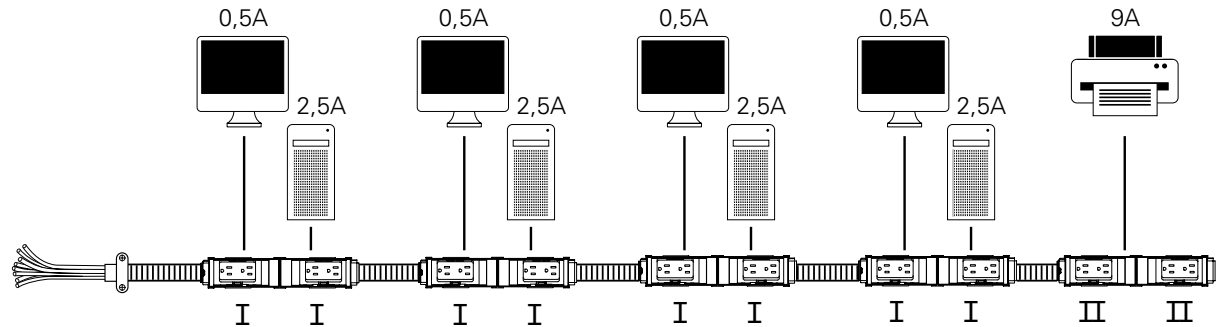
La plupart des appareils et des ordinateurs qui se trouvent dans les bureaux ou les écoles sont utilisés de façon continue pendant de nombreuses heures. Dans de telles situations, les codes nationaux de l'électricité limitent habituellement les circuits à 80% de leur capacité. Notre système électrique est conçu pour des circuits de 20 ampères chaque. Alors, 80% de 20A correspond à 16 ampères. Vous devez donc diviser le nombre total d'ampères par 16.

Étape 3: Déterminer le nombre de circuits nécessaires

Dans la plupart des cas, le nombre obtenu comportera des décimales. Vous devez donc arrondir ce nombre à l'entier supérieur, ce qui vous donnera le nombre de circuits nécessaires. Si le nombre obtenu est supérieur à quatre (nombre maximal de circuits par système), vous devez réduire l'ampérage total ou bien ajouter un autre système électrique. Toujours dans le cadre de notre exemple, 1,3 A est arrondi à 2.



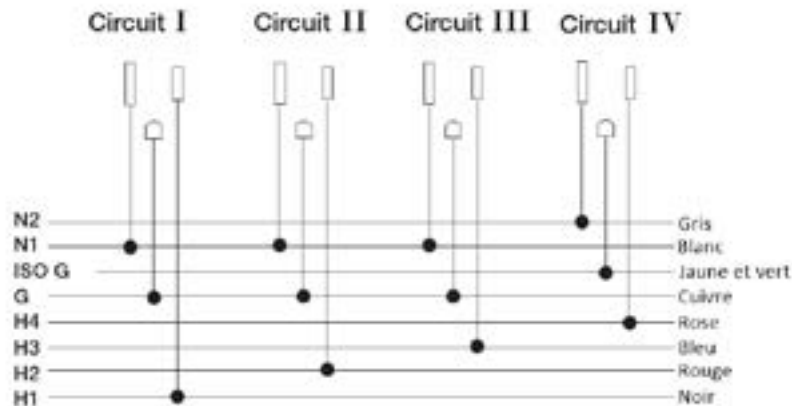
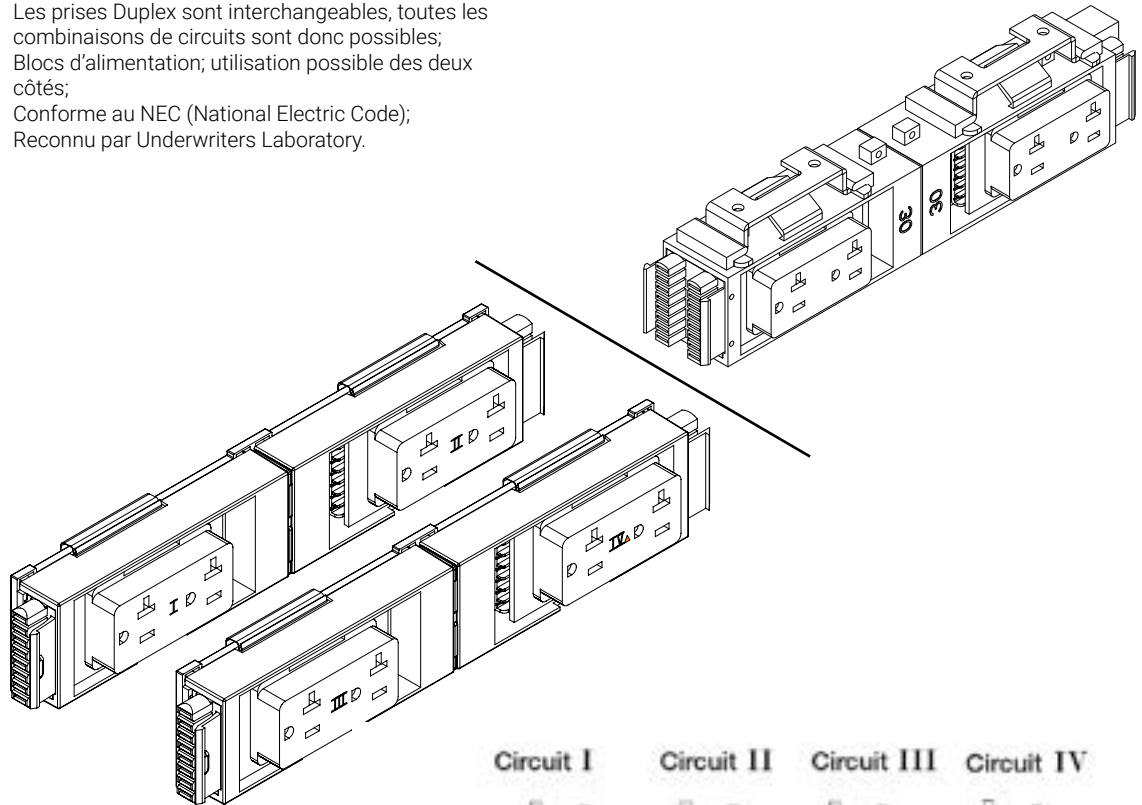
Voici une configuration possible : cinq blocs de branchement liés par des câbles de jonction. Dans ce cas, seulement deux circuits sont utilisés. Les 4 postes de travail seraient sur le premier circuit pour un total de 16 ampères. L'imprimante serait sur le deuxième circuit.



Annexe J : Calcul/Utilisation composantes électriques

Bloc d'alimentation à 8 fils et à 4 circuits (3 + 1)

- Les prises Duplex sont interchangeables, toutes les combinaisons de circuits sont donc possibles;
- Blocs d'alimentation; utilisation possible des deux côtés;
- Conforme au NEC (National Electric Code);
- Reconnu par Underwriters Laboratory.



Câble d'alimentation avec fils dénudés



- Câble d'alimentation avec fils dénudés à une extrémité du câble;
- 4 circuits de 20 A chacun;
- Offert en longueurs de 12" à 180";
- Doit être raccordé au système d'alimentation de l'immeuble par un électricien.

Câble d'alimentation avec branchement



- Câble d'alimentation avec fiche électrique 20A
- 1 circuit de 20 A;
- Offert en longueurs de 36" à 180".

Câble de jonction

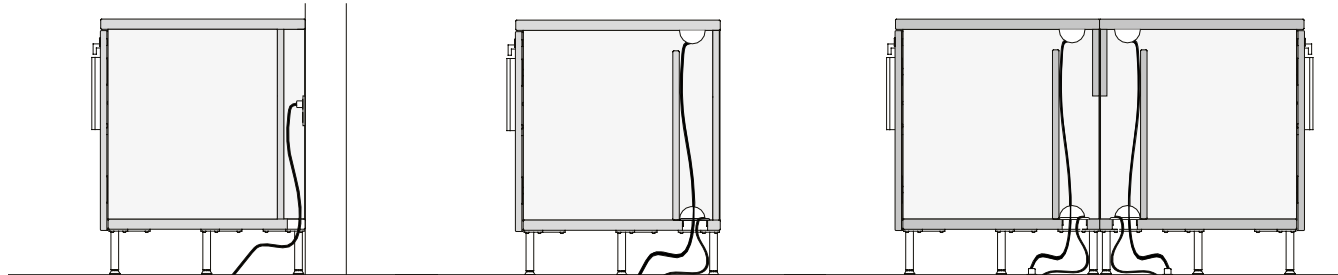


- Câble à quatre circuits;
- Circuits de 20 A;
- Offert en longueurs de 12" à 216".

Annexe K : Solutions gestion du câblage électrique

Électricité pour Rangements au sol

La construction des caissons hauts peut s'adapter aux différents contextes d'alimentation électrique selon l'environnement du poste de travail.



EM

Dos en retrait branchement mural

- Dos en retrait de 2" pour dégagement des prises murales;
- Passe-fils de type "WAV" dans la base du meuble pour passage du filage.

EH

Dos plein branchement dissimulé

- Dos plein;
- Passe-fils rond de 2-1/2" sur la surface du meuble;
- Panneau amovible au dos des sections bibliothèques, ou sections ouvertes, pour accès au filage par le devant du meuble;
- Passe-fils rond de 2 1/2" à gauche et à droite, dans la base du meuble;
- Passe-fils en demi-rond, en haut et en bas de chaque panneau de division de meuble, entre chaque section.
- Unités avec tablettes: la tablette sera retirée et l'espace converti en rangement ouvert.

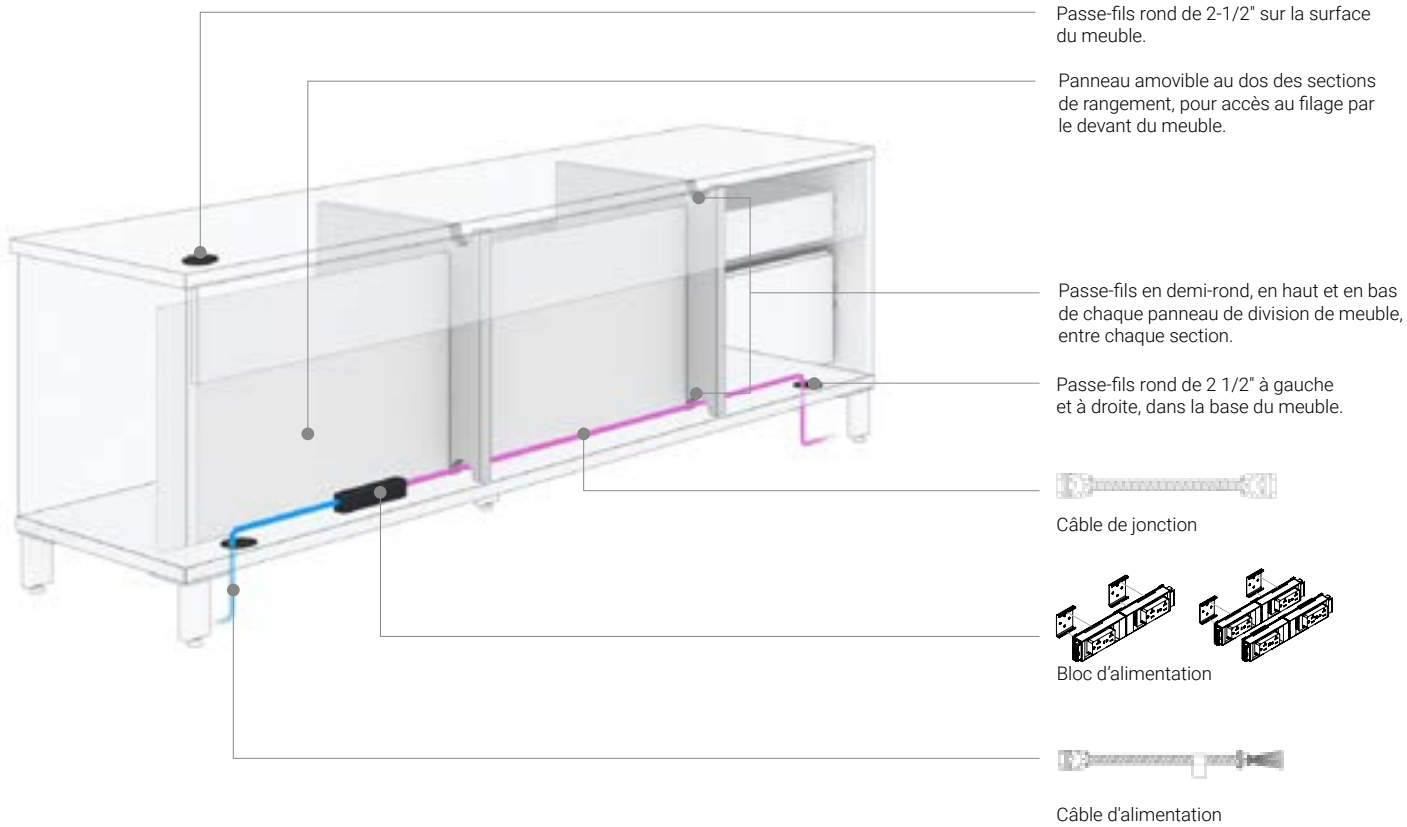
EC

Dos ouvert branchement central

- Dos ouvert;
- Passe-fils rond de 2-1/2" sur la surface du meuble;
- Panneau amovible au dos des sections de rangement, pour accès au filage par le devant du meuble;
- Passe-fils rond de 2 1/2" à gauche et à droite, dans la base du meuble;
- Passe-fils en demi-rond, en haut et en bas de chaque panneau de division de meuble, entre chaque section.
- Unités avec tablettes: la tablette sera retirée et l'espace converti en rangement ouvert.

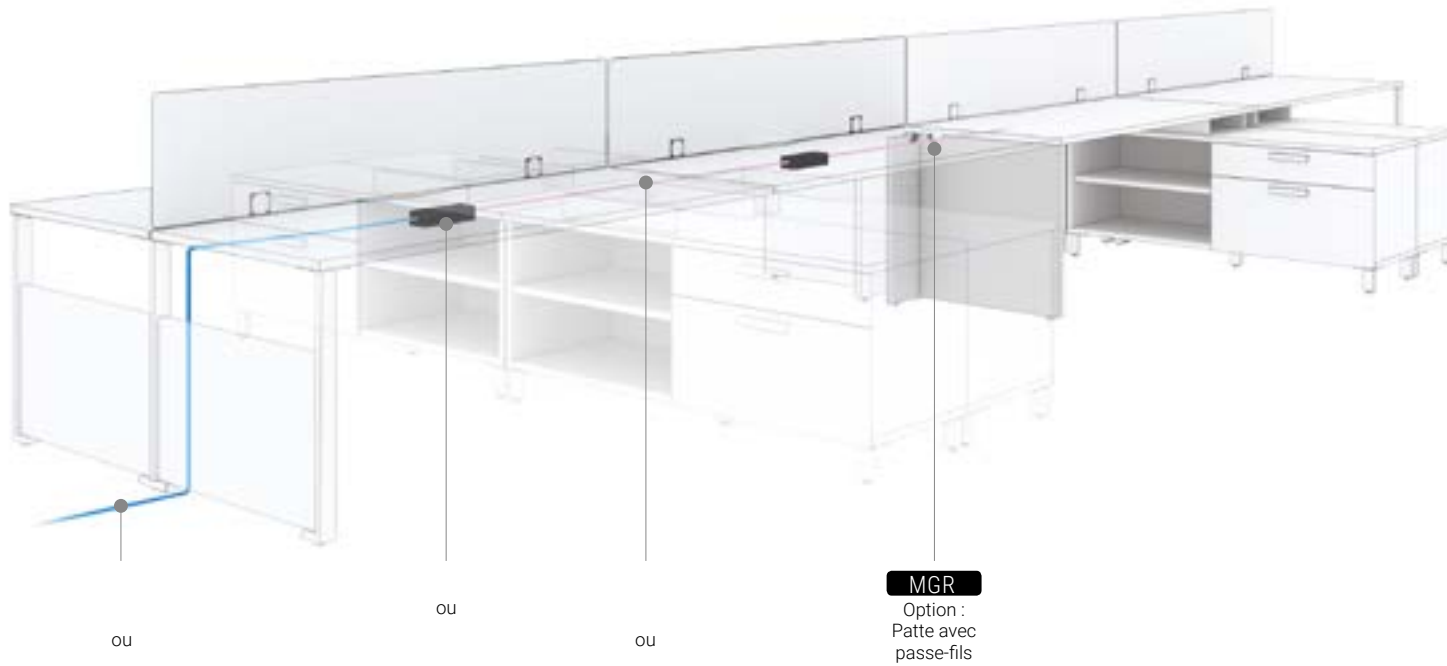
Annexe K : Solutions gestion du câblage électrique


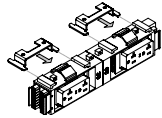
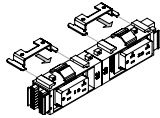


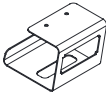
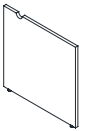
Exemple : Caisson haut avec option EC - dos ouvert



Annexe K : Solutions gestion du câblage électrique

Électricité pour configurations de type Benching



⚡ Accessoires électriques						⊕ Options
Câble d'alimentation	Kit de fixation avec bloc d'alimentation	Support de câbles avec bloc d'alimentation	Câble de jonction	Attache Velcro	Support de câbles	Patte avec passe-fils
						
	ou					MGR


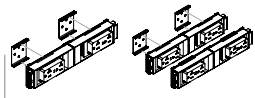

Annexe K : Solutions gestion du câblage électrique

Électricité pour configurations de type Focus



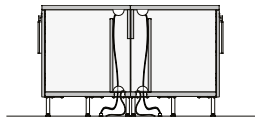
Caissons avec option EC

⚡ Accessoires électriques

Câble d'alimentation	Kit de fixation avec bloc d'alimentation	Câble de jonction
		

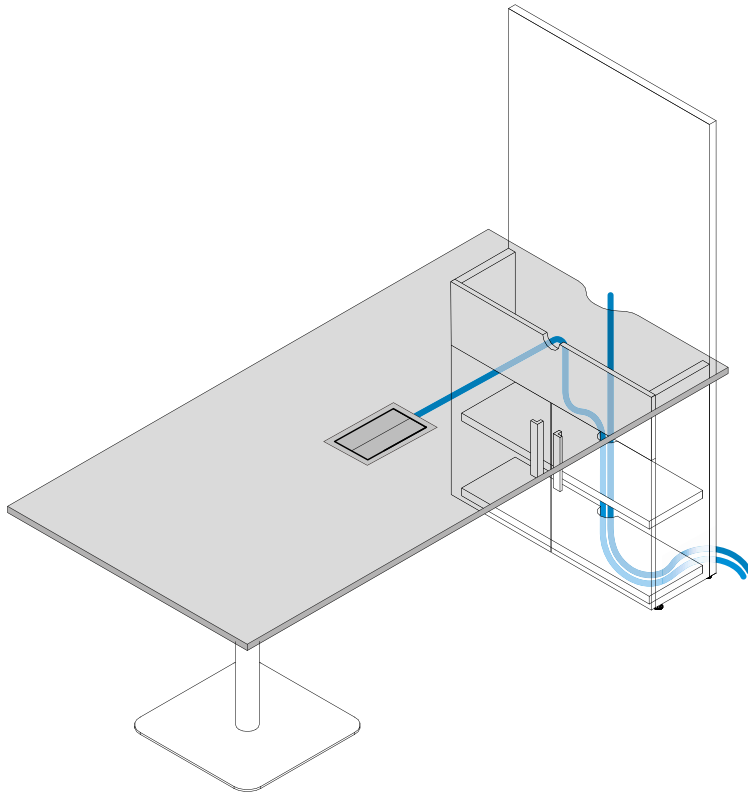
⊕ Options

Branchement Central Dos Ouvert

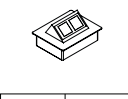
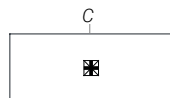


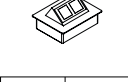
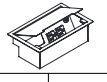
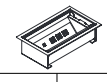



Annexe K : Solutions gestion du câblage électrique

Configurations électriques pour les tables de collaboration et multimédia



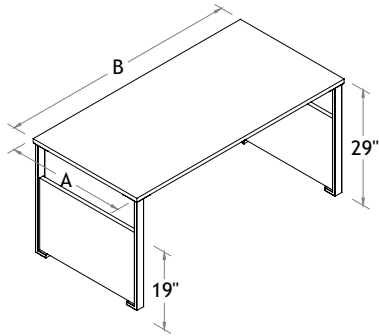
⚡ Accessoires électriques

	 Branchements	 Chargeur sans fil	 Attache Velcro	
				

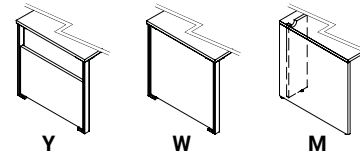
Bureaux Principaux

Bureaux rectangulaires

ex.: YY



Choix de pattes



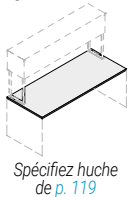
Standards de fabrication

- Ce produit est livré non assemblé;
- Barre de soutien;
- Grain de bois vertical sur les piètements;
- Hauteur de 29";
- **Y**: pattes de métal fini chrome avec insertion partielle en mélamine 1";
- **W**: pattes de métal fini chrome avec insertion complète en mélamine 1";
- **M**: demi-patte sur le piètement en mélamine 1".

Voir *annexe A* pour les finis de métal offerts (sans frais).

Options

Perçage pour huche

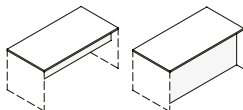


Spécifiez huche de p. 119

0\$

Modestie

En retrait de 3"

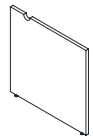


L'option WAVC n'est pas disponible avec les modesties PM et FM

175\$

175\$

Patte avec passe-fils



MGR

0\$

Passe-fils/Branchements



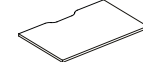
26\$ ch.

397\$

397\$

397\$

Découpe pour câblage



26\$ ch.

Chargeur sans fil



617\$

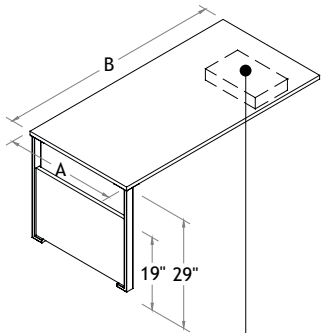
Comment commander

LV	AB	Y W M	Y W M	P	WH BL SN CHR (std)	GRL GRC GRR GLR NGR (std)	PM FM	MGR L MGR R MG LR	WAVC NWAV (std)	MH3B MH3C MH3D	C L R LR	QIBLA QIBLB
série	dimensions	patte gauche	patte droite	huche (Ann. H)	fini métal (Ann. A)	position passe-fils	modestie (Annexe D)	passe-fils patte	découpe (Ann. B)	branchement+position (Annexe B)	Qi (Annexe B)	
Exemple	LV 3060	Y	Y	P	CHR	GRL	PM		NWAV	MH3BR		QIBLA

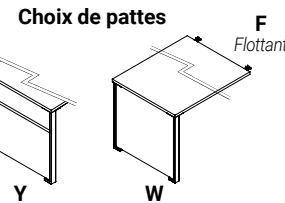
Bureaux Principaux

Bureaux flottants

ex.: YF



Choix de quatre appuis, B1, B3, PG et DR (Voir Annexe G)



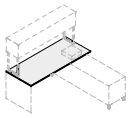
Standards de fabrication

- Ce produit est livré non assemblé;
- Pattes de métal fini chrome avec insertion partielle (Y) ou complète (W) en mélamine 1";
- Barre de soutien;
- Grain de bois vertical sur les piètements;
- Hauteur de 29";
- **Y**: pattes de métal fini chrome avec insertion partielle en mélamine 1";
- **W**: pattes de métal fini chrome avec insertion complète en mélamine 1".

Voir annexe A pour les finis de métal offerts (sans frais).

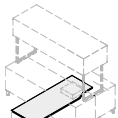
Options

Perçage pour huche



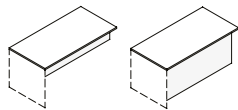
Spécifiez huche à partir de p. 119

Découpe pour huche



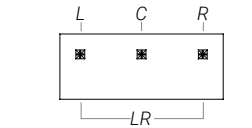
Modestie

En retrait de 3"



L'option WAVC n'est pas disponible avec les modesties PM et FM

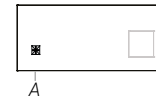
175\$ 175\$



Passe-fils/Branchements



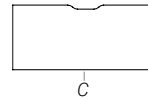
26\$ ch. 397\$ 397\$ 397\$



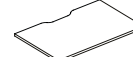
Chargeur sans fil



617\$



Découpe pour câblage



26\$ ch.

Prix

Dimensions

A	B
2460	960
2466	1014
2472	1040
2478	1068
2484	1078
3060	1005
3066	1059
3072	1088
3078	1118
3084	1130
3660	1046
3666	1106
3672	1137
3678	1167
3684	1185

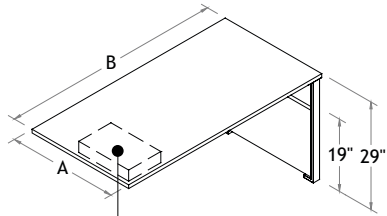
Comment commander

LV	AB	YW	F	EP	CHR (std)	B1 B3 PG DR	GRL GRC GRR GLR	PM FM	WAVC NWAV (std)	MH3B MH3C MH3D	RLC LR	QIBLA
série	dimensions	patte à gauche	patte à droite	huche (Ann. H)	fini métal (Annexe A)	appui (Annexe G)	position passe-fils	modestie (Annexe D)	découpe (Annexe B)	branchement+position (Annexe B)	Qi (Annexe B)	
Exemple	LV	3060	Y	F	P	CHR	DR	GRL	PM	NWAV	MH3BR	QIBLA

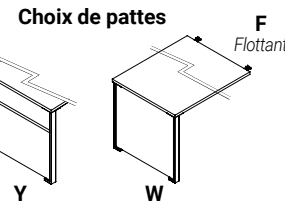
Bureaux Principaux

Bureaux flottants

ex.: FY



Choix de quatre appuis, B1, B3, PG et DR (Voir Annexe G)



Standards de fabrication

- Ce produit est livré non assemblé;
- Pattes de métal fini chrome avec insertion partielle (Y) ou complète (W) en mélamine 1";
- Barre de soutien;
- Grain de bois vertical sur les piètements;
- Hauteur de 29";
- Y:** pattes de métal fini chrome avec insertion partielle en mélamine 1";
- W:** pattes de métal fini chrome avec insertion complète en mélamine 1".

Voir annexe A pour les finis de métal offerts (sans frais).

Options

Perçage pour huche

Spécifiez huche à partir de p. 119

Découpe pour huche

Modestie
En retrait de 3"

L'option WAVC n'est pas disponible avec les modesties PM et FM

175\$ 175\$

Passe-fils/Branchements

26\$ ch. 397\$ 397\$ 397\$

Chargeur sans fil

617\$

Découpe pour câblage

26\$ ch.

Prix

Dimensions	
A	B
2460	960
2466	1014
2472	1040
2478	1068
2484	1078
3060	1005
3066	1059
3072	1088
3078	1118
3084	1130
3660	1046
3666	1106
3672	1137
3678	1167
3684	1185

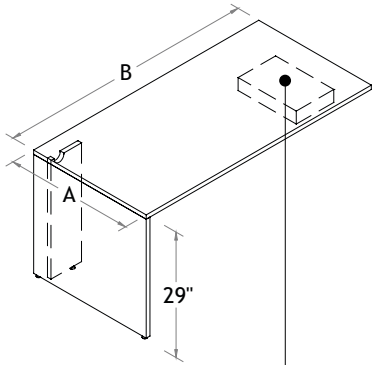
Comment commander

LV	AB	F	Y W	E P	WH BL SN CHR (std)	B1 B3 PG DR	GRL GRC GRR GLR NGR (std)	PM FM	WAVC NWAV (std)	MH3B MH3C MH3D	R/L L/R LR	QIBLB
série	dimensions	patte à gauche	patte à droite	huche (Ann. H)	fini métal (Annexe A)	appui (Annexe G)	position passe-fils	modestie (Annexe D)	découpe (Annexe B)	branchement+position (Annexe B)	Qi (Annexe B)	
Exemple LV	3060	F	Y	P	CHR	DR	GRL	PM	NWAV	MH3BR		QIBLB

Bureaux Principaux

Bureaux flottants

MF



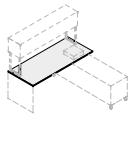
Choix de quatre appuis, B1, B3, PG et DR (Voir Annexe G)

Standards de fabrication

- Ce produit est livré non assemblé;
- Demi-patte sur le piètement en mélamine 1";
- Barre de soutien;
- Grain de bois vertical sur les piètements;
- Hauteur de 29".

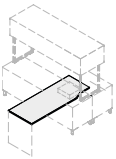
Options

Perçage pour huche

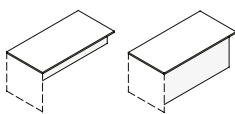


Spécifiez huche à partir de p. 119

Découpe pour huche



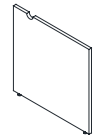
Modestie
En retrait de 3"



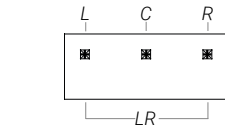
L'option WAVC n'est pas disponible avec les modesties PM et FM

175\$ 175\$

Patte avec passe-fils



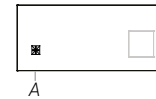
MGR
0\$



Passe-fils/Branchements



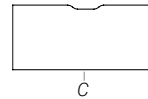
26\$ ch. 397\$ 397\$ 397\$



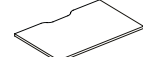
Chargeur sans fil



617\$



Découpe pour câblage



26\$ ch.

Prix

Dimensions

A	B
2460	667
2466	678
2472	690
2478	701
2484	713
3060	701
3066	713
3072	731
3078	743
3084	755
3660	736
3666	751
3672	768
3678	783
3684	798

Comment commander

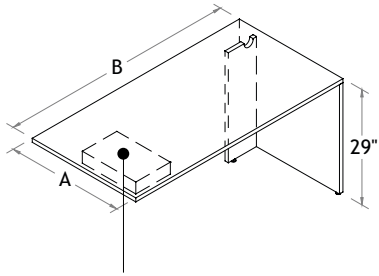
LV	A B	MF	E P	B1 B3 PG DR	GRL GRC GRR GLR NGR (std)	PM FM	MGR L	WAVC NWAV (std)	MH3B MH3C MH3D	C L R LR	QIBLA
série	dimensions	produit	huche (Ann. H)	appui (Annexe G)	position passe-fils	modestie (Annexe D)	passe-fils patte	découpe (Annexe B)	branchement+position (Annexe B)	Qi (Annexe B)	

Exemple LV 3060 MF P DR GRL PM MGR L NWAV MH3BR QIBLA

Bureaux Principaux

Bureaux flottants

FM



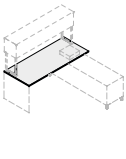
Choix de quatre appuis,
B1, B3, PG et DR
(Voir Annexe G)

Standards de fabrication

- Ce produit est livré non assemblé;
- Demi-patte sur le piètement en mélamine 1";
- Barre de soutien;
- Grain de bois vertical sur les piètements;
- Hauteur de 29".

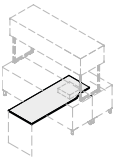
Options

Perçage pour huche



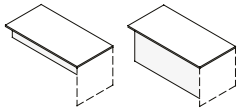
Spécifiez huche à partir de p. 119

Découpe pour huche



Modestie

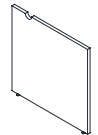
En retrait de 3"



L'option WAVC n'est pas disponible avec les modesties PM et FM

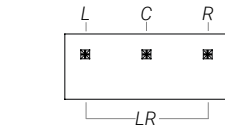
175\$ 175\$

Patte avec passe-fils



MGR

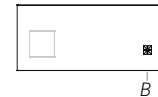
0\$



Passe-fils/Branchements



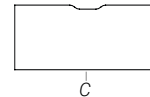
26\$ ch. 397\$ 397\$ 397\$



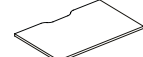
Chargeur sans fil



617\$



Découpe pour câblage



26\$ ch.

Prix

Dimensions

A	B
2460	667
2466	678
2472	690
2478	701
2484	713

3060	701
3066	713
3072	731
3078	743
3084	755

3660	736
3666	751
3672	768
3678	783
3684	798

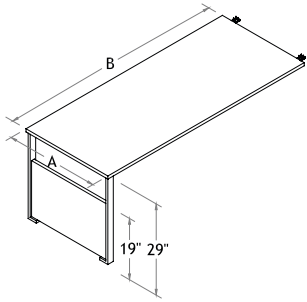
Comment commander

LV	A B	FM	E P	B1 B3 PG DR	GRL GRC GRR GLR NGR (std)	PM FM	MGR B	WAVC NWAV (std)	MH3B MH3C MH3D	C L R LR	QIBLB
série	dimensions	produit	huche (Ann. H)	appui (Annexe G)	position passe-fils	modestie (Annexe D)	passe-fils patte	découpe (Annexe B)	branchement+position (Annexe B)	Qi (Annexe B)	
Exemple LV	3060	FM	P	DR	GRL	PM	MGRB	NWAV	MH3BR	QIBLB	

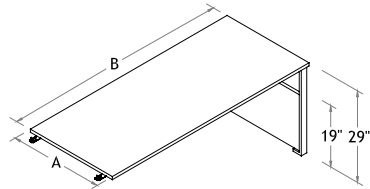
Bureaux Principaux

Bureaux installés

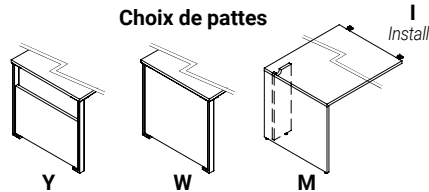
ex.: YI



ex.: IY



Choix de pattes



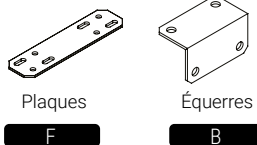
Standards de fabrication

- Ce produit est livré non assemblé;
- Barre de soutien;
- Plaques ou équerres de fixation selon l'option spécifiée;
- Grain de bois vertical sur les piètements;
- Hauteur de 29";
- Y: pattes de métal fini chrome avec insertion partielle en mélamine 1";
- W: pattes de métal fini chrome avec insertion complète en mélamine 1";
- M: demi-patte sur le piètement en mélamine 1".

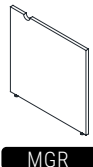
Voir [annexe A](#) pour les finis de métal offerts (sans frais).

Options

Plaques et équerres de fixation



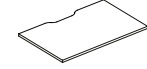
Patte avec passe-fils



Passe-fils/Branchements



Découpe pour câblage



Chargeur sans fil



26\$ ch. 397\$ 397\$ 397\$

26\$ ch.

617\$

Prix

Dimensions	YI	WI	MI
A B	IY	IW	IM
2460	741	741	527
2466	754	754	541
2472	767	767	552
3060	776	776	564
3066	792	792	575
3072	806	806	591

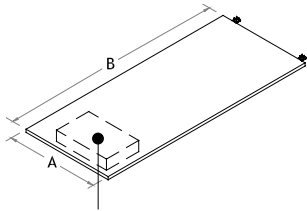
Comment commander

LV	AB	Y W M I	Y W M I	F B	WH BL SN CHR (std)	GRL GRC GRR GLR NGR (std)	MGR L MGR R	WAVC NWAV (std)	MH3B MH3C MH3D	C L R LR	QIBLA QIBLB
Exemple	LV	3060	Y	I	F	CHR	GRL	NWAV	MH3BR		QIBLB
Exemple	LV	3060	Y	I	F	CHR	GRL	NWAV	MH3BR		QIBLB

Bureaux Principaux

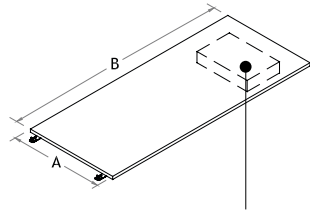
Bureaux flottants installés

FI



Choix de quatre appuis, B1, B3, PG et DR (Voir [Annexe G](#))

IF



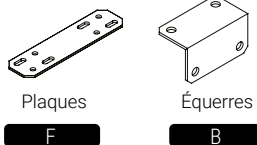
Choix de quatre appuis, B1, B3, PG et DR (Voir [Annexe G](#))

Standards de fabrication

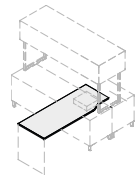
- Ce produit est livré non assemblé;
- Barre de soutien;
- Plaques ou équerres de fixation selon l'option spécifiée.

Options

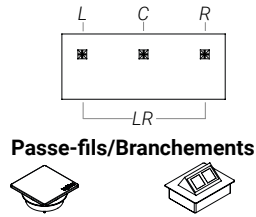
Plaques et équerres de fixation



Découpe pour huche partagée



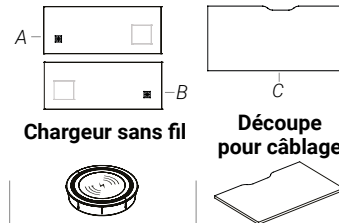
Spécifiez huche à partir de [p. 119](#)



Passes-fils/Branchements



26\$ ch. 397\$ 397\$ 397\$

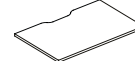


Chargeur sans fil



617\$

Découpe pour câblage



26\$ ch.

Prix

Dimensions

A	B
2460	593
2466	608
2472	624
3060	625
3066	642
3072	659

Comment commander

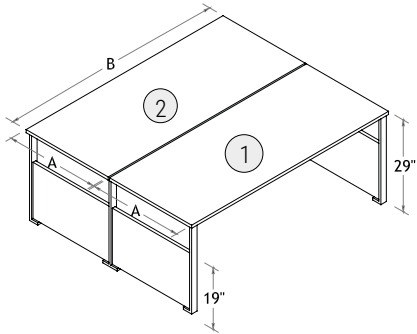
LV	AB	FI IF	F B	E	B1 B3 PG DR	GRL GRG GRR GLR NGR (std)	WAVC NWAV (std)	MH3B MH3C MH3D	C L R LR	QIBLA QIBLB
série	dimensions	produit	fixation	huche (Annexe H)	appui (Annexe G)	position passe-fils	découpe (Annexe B)	branchement+position (Annexe B)	Qi (Annexe B)	

Exemple LV 3060 FI F E DR GRL NWAV MH3BR QIBLB

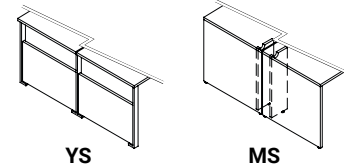
Bureaux Principaux

Bureaux rectangulaires doubles

ex.: YSYS-YSYS



Choix de pattes



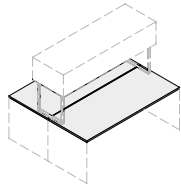
Standards de fabrication

- Ce produit est livré non assemblé;
- Barre de soutien;
- Dégagement fixe de 1/2" entre les 2 surfaces de travail pour passage du filage;
- Grain de bois vertical sur les piètements;
- Hauteur de 29";
- **YS**: pattes mitoyenne de métal fini chrome avec insertion partielle en mélamine 1";
- **MS**: demi-patte sur le piètement mitoyenne en mélamine 1".

Voir *annexe A* pour les finis de métal offerts (sans frais).

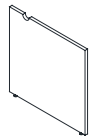
Options

Perçage pour huche partagée

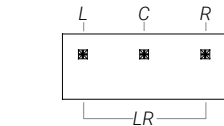


Spécifiez huche à partir de p. 119

Patte avec passe-fils



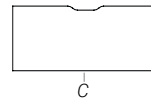
MGR
0\$



Passe-fils/Branchements



26\$ ch. 397\$ 397\$ 397\$



Découpe pour câblage



26\$ ch.



Chargeur sans fil



617\$

Comment commander

	A B	YS MS	YS MS	P	WH BL SN CHR (std)	GRL GRC GRR GLR NGR (std)	MGR L MGR R MG LR	WAVC NWAV (std)	MH3B MH3C MH3D	C L R LR	QIBLA QIBLB
1	LV										
2	LV										
	série	dimensions	patte gauche	patte droite	huche (Ann. H)	fini métal (Annexe A)	position passe-fils	passe-fils patte	découpe (Annexe B)	branchement+position (Annexe B)	Qi (Annexe B)
Exemple 1	LV	3060	YS	YS	P	CHR	GRL		NWAV	MH3BR	QIBLA
Exemple 2	LV	3060	YS	YS	P	CHR	GRR		NWAV	MH3BL	QIBLB

Prix

Prix par bureau individuel

Dimensions	YSYS	YSMS	MSMS
A B	YSYS	MSYS	MSMS
2460	909	769	575
2466	920	779	585
2472	931	793	595
3060	951	812	611
3066	962	821	621
3072	977	836	634

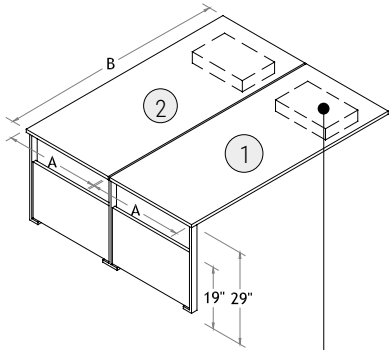
Prix par bureau double

Dimensions	YSYS	YSMS	MSMS
A B	YSYS	MSYS	MSMS
2460	1818	1538	1150
2466	1840	1558	1170
2472	1862	1586	1190
3060	1902	1624	1222
3066	1924	1642	1242
3072	1954	1672	1268

Bureaux Principaux

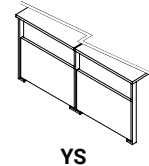
Bureaux flottants doubles

ex.: YSF-FYS



Choix de quatre appuis, B1, B3, PG et DR (Voir Annexe G)

Choix de pattes



YS

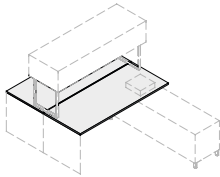
Standards de fabrication

- Ce produit est livré non assemblé;
- Barre de soutien;
- Pattes de métal fini chrome avec insertion partielle (Y) ou complète (W) en mélamine 1";
- Dégagement fixe de 1/2" entre les 2 surfaces de travail pour passage du filage;
- Grain de bois vertical sur les piètements;
- Hauteur de 29";
- **YS**: pattes mitoyenne de métal fini chrome avec insertion partielle en mélamine 1";

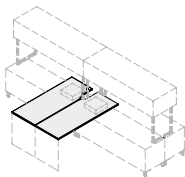
Voir annexe A pour les finis de métal offerts (sans frais).

Options

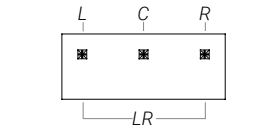
Perçage pour huche partagée



Découpe pour huche partagée



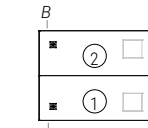
Spécifiez huche à partir de p. 119



Passes-fils/Branchements



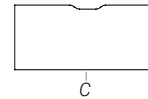
26\$ ch. 397\$ 397\$ 397\$



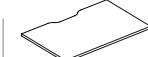
Chargeur sans fil



617\$



Découpe pour câblage



26\$ ch.

Prix

Prix par bureau individuel

Dimensions A B	Appui (voir annexe G pour plus de détails)
2460	812
2466	819
2472	833
3060	843
3066	858
3072	874

Prix par bureau double

Dimensions A B	Appui (voir annexe G pour plus de détails)
2460	1624
2466	1638
2472	1666
3060	1686
3066	1716
3072	1748

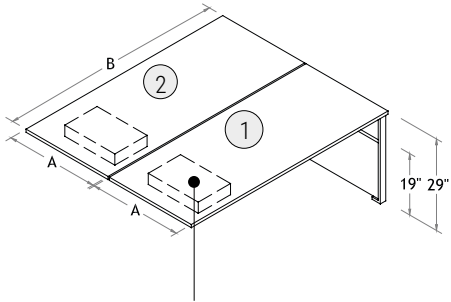
Comment commander

	A B	YS F	YS F	E P	WH BL SN CHR (std)	B1 B3 PG DR	GRL GRC GRR GLR NGR (std)	WAVC NWAV (std)	MH3B MH3C MH3D	C L R LR	QIBLA QIBLB
1 LV											
2 LV											
	série	dimensions	patte à gauche	patte à droite	huche (Ann. H)	fini métal (Annexe A)	appuis (Annexe G)	position passe-fils	découpe (Annexe B)	branchement+position (Annexe B)	Qi (Annexe B)
Exemple 1 LV		3060	YS	F	E	CHR	DR	GRL	NWAV	MH3BR	QIBLA
Exemple 2 LV		3060	F	YS	E	CHR	DR	GRR	NWAV	MH3BL	QIBLB

Bureaux Principaux

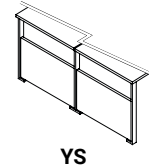
Bureaux flottants doubles

ex.: FYS-YSF



Choix de quatre appuis, B1, B3, PG et DR (Voir Annexe G)

Choix de pattes



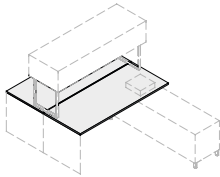
Standards de fabrication

- Ce produit est livré non assemblé;
- Barre de soutien;
- Pattes de métal fini chrome avec insertion partielle (Y) ou complète (W) en mélamine 1°;
- Dégagement fixe de 1/2" entre les 2 surfaces de travail pour passage du filage;
- Grain de bois vertical sur les piètements;
- Hauteur de 29";
- **YS:** pattes mitoyenne de métal fini chrome avec insertion partielle en mélamine 1°;

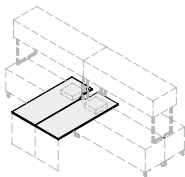
Voir annexe A pour les finis de métal offerts (sans frais).

Options

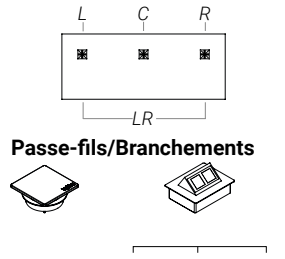
Perçage pour huche partagée



Découpe pour huche partagée



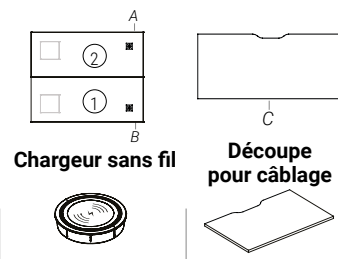
Spécifiez huche à partir de p. 119



Passe-fils/Branchements



26\$ ch. 397\$ 397\$ 397\$

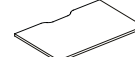


Chargeur sans fil



617\$

Découpe pour câblage



26\$ ch.

Prix

Prix par bureau individuel

Dimensions A B	Appui (voir annexe G pour plus de détails)
2460	812
2466	819
2472	833
3060	843
3066	858
3072	874

Prix par bureau double

Dimensions A B	Appui (voir annexe G pour plus de détails)
2460	1624
2466	1638
2472	1666
3060	1686
3066	1716
3072	1748

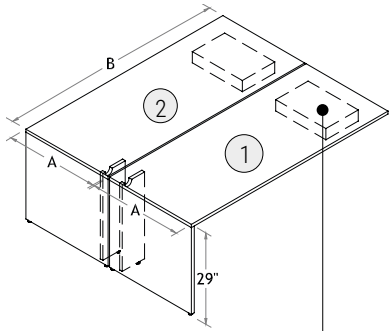
Comment commander

	A B	YS F	YS F	E P	WH BL SN CHR (std)	B1 B3 PG DR	GRL GRC GRR GLR NGR (std)	WAVC NWAV (std)	MH3B MH3C MH3D	C L R LR	QIBLA QIBLB
1 LV											
2 LV											
	série	dimensions	patte à gauche	patte à droite	huche (Ann. H)	fini métal (Annexe A)	appuis (Annexe G)	position passe-fils	découpe (Annexe B)	branchement+position (Annexe B)	Qi (Annexe B)
Exemple 1 LV		3060	YS	F	E	CHR	DR	GRL	NWAV	MH3BR	QIBLB
Exemple 2 LV		3060	F	YS	E	CHR	DR	GRR	NWAV	MH3BL	QIBLA

Bureaux Principaux

Bureaux flottants doubles

MSF-FMS



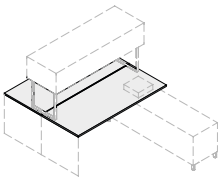
Choix de quatre appuis, B1, B3, PG et DR (Voir Annexe G)

Standards de fabrication

- Ce produit est livré non assemblé;
- Barre de soutien;
- Demi-patte sur le piétement en mélamine 1";
- Dégagement fixe de 1/2" entre les 2 surfaces de travail pour passage du filage;
- Grain de bois vertical sur les piétements;
- Hauteur de 29".

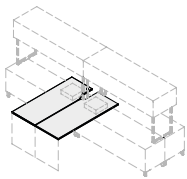
Options

Perçage pour huche partagée

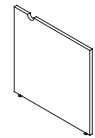


Spécifiez huche à partir de p. 119

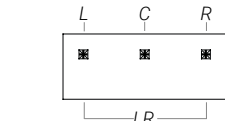
Découpe pour huche partagée



Patte avec passe-fils



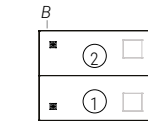
MGR
0\$



Passe-fils/Branchements



26\$ ch. 397\$ 397\$ 397\$



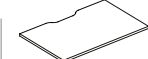
Chargeur sans fil



617\$



Découpe pour câblage



26\$ ch.

Prix

Prix par bureau individuel

Dimensions A B	Appui (voir annexe G pour plus de détails)
2460	667
2466	678
2472	690
3060	701
3066	713
3072	731

Prix par bureau double

Dimensions A B	Appui (voir annexe G pour plus de détails)
2460	1334
2466	1356
2472	1380
3060	1402
3066	1426
3072	1462

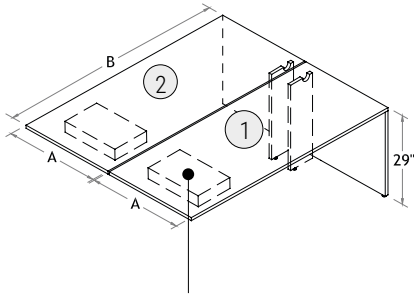
Comment commander

	A B	F MS	F MS	E P	B1 B3 PG DR	GRL GRC GRR GLR NGR (std)	MGR L MGR R	WAVC NWAV (std)	MH3B MH3C MH3D	C L R LR	QIBLA QIBLB
1 LV											
2 LV											
	série	dimensions	patte à gauche	patte à droite	huche (Ann. H)	appuis (Annexe G)	position passe-fils	passe-fils patte	découpe (Annexe B)	branchement+position (Annexe B)	Qi (Annexe B)
Exemple 1 LV		3060	MS	F	E	DR	GRL	MGRL	NWAV	MH3BR	QIBLA
Exemple 2 LV		3060	F	MS	E	DR	GRR	MGRR	NWAV	MH3BL	QIBLB

Bureaux Principaux

Bureaux flottants doubles

FMS-MSF



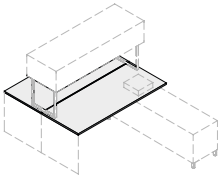
Choix de quatre appuis, B1, B3, PG et DR (Voir Annexe G)

Standards de fabrication

- Ce produit est livré non assemblé;
- Barre de soutien;
- Demi-patte sur le piétement en mélamine 1";
- Dégagement fixe de 1/2" entre les 2 surfaces de travail pour passage du filage
- Grain de bois vertical sur les piétements;
- Hauteur de 29".

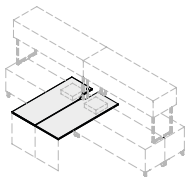
Options

Perçage pour huche partagée

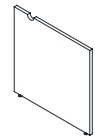


Spécifiez huche à partir de p. 119

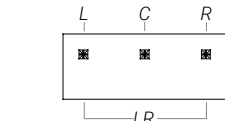
Découpe pour huche partagée



Patte avec passe-fils



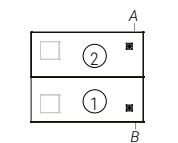
MGR
0\$



Passe-fils/Branchements



26\$ ch. 397\$ 397\$ 397\$



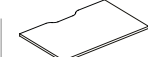
Chargeur sans fil



617\$



Découpe pour câblage



26\$ ch.

Prix

Prix par bureau individuel

Dimensions A B	Appui (voir annexe G pour plus de détails)
2460	667
2466	678
2472	690
3060	701
3066	713
3072	731

Prix par bureau double

Dimensions A B	Appui (voir annexe G pour plus de détails)
2460	1334
2466	1356
2472	1380
3060	1402
3066	1426
3072	1462

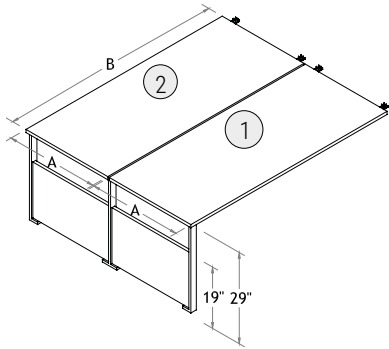
Comment commander

	A B	F MS	F MS	E P	B1 B3 PG DR	GRL GRC GRR GLR NGR (std)	MGR L MGR R	WAVC NWAV (std)	MH3B MH3C MH3D	C L R LR	QIBLA QIBLB
1 LV											
2 LV											
	série	dimensions	patte à gauche	patte à droite	huche (Ann. H)	appuis (Annexe G)	position passe-fils	passe-fils patte	découpe (Annexe B)	branchement+position (Annexe B)	Qi (Annexe B)
Exemple 1 LV		3060	F	MS	E	DR	GRL	MGRL	NWAV	MH3BR	QIBLB
Exemple 2 LV		3060	MS	F	E	DR	GRR	MGRR	NWAV	MH3BL	QIBLA

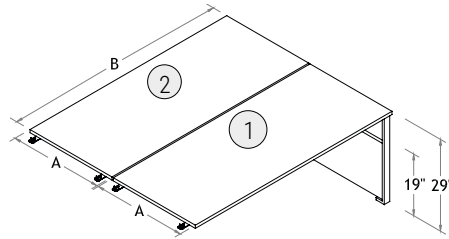
Bureaux Principaux

Bureaux installés doubles

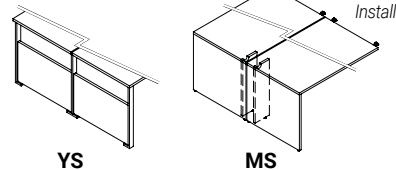
ex.: YSI-IYS



ex.: IYS-YSI



Choix de pattes



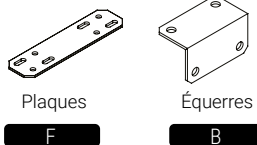
Standards de fabrication

- Ce produit est livré non assemblé;
- Barre de soutien;
- Plaques ou équerres de fixation selon l'option spécifiée;
- Dégagement fixe de 1/2" entre les 2 surfaces de travail pour passage du filage;
- Grain de bois vertical sur les piètements;
- Hauteur de 29";
- **YS**: pattes mitoyenne de métal fini chrome avec insertion partielle en mélamine 1";
- **MS**: demi-patte sur le piètement mitoyenne en mélamine 1".

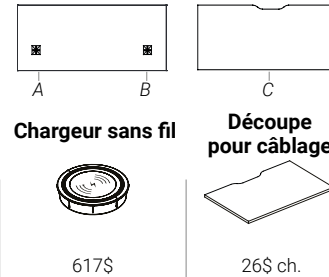
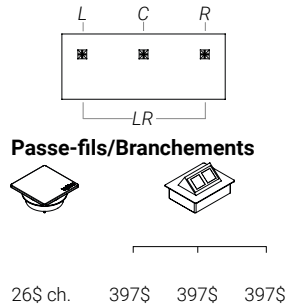
Voir *annexe A* pour les finis de métal offerts (sans frais).

Options

Plaques et équerres de fixation



Patte avec passe-fils



Prix

Prix par bureau individuel

Dimensions	YSI	MSI
A B	IYS	IMS
2460	611	527
2466	623	541
2472	635	552
3060	644	564
3066	655	575
3072	668	591

Prix par bureau double

Dimensions	YSI	MSI
A B	IYS	IMS
2460	1222	1054
2466	1246	1082
2472	1270	1104
3060	1288	1128
3066	1310	1150
3072	1336	1182

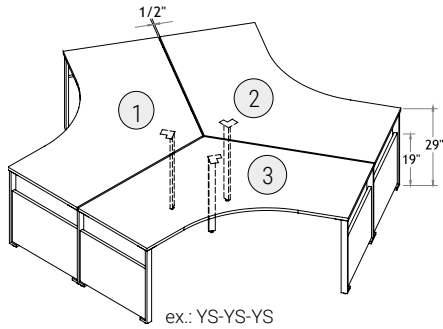
Comment commander

	A B	YS MS I	YS MS I	F B	WH BL SN CHR (std)	GRL GRC GRR GLR NGR (std)	MGR L MGR R	WAVC NWAV (std)	MH3B MH3C MH3D	C L R LR	QIBLA QIBLB
1 LV											
2 LV											
	série	dimensions	patte à gauche	patte à droite	fixation	fini métal (Annexe A)	position passe-fils	passe-fils patte	découpe (Annexe B)	branchement+position (Annexe B)	Qi (Annexe B)
Exemple 1 LV		3060	YS	I	F	CHR	GRL		NWAV	MH3BR	QIBLA
Exemple 2 LV		3060	I	YS	F	CHR	GRR		NWAV	MH3BL	QIBLB

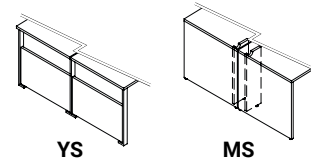
Bureaux Principaux

Bureaux 120 degrés triple

120DT

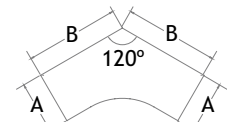


Choix de pattes partagé



Standards de fabrication

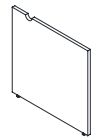
- Ce produit est livré non assemblé;
- Barre de soutien;
- Patte centrale de support;
- Espace fixe de 1/2" entre les deux surfaces de travail pour passer les fils;
- Patte de support centrale
- Grain de bois vertical sur les piètements;
- Hauteur de 29";
- YS: pattes de métal fini chrome avec insertion partielle en mélamine 1";
- MS: demi-patte sur le piètement en mélamine 1".



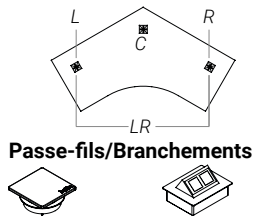
Voir *annexe A* pour les finis de métal offerts (sans frais).

Options

Patte avec passe-fils (pattes MS)



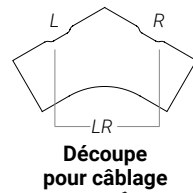
MGR
0\$



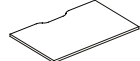
Passe-fils/Branchements



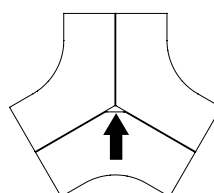
26\$ ch. 397\$ 397\$ 397\$



Découpe pour câblage

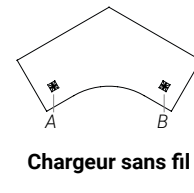


26\$ ch.



Découpe pour colonne

CC
26\$



Chargeur sans fil



617\$

Prix

Prix par bureau individuel

Dimensions		YS-YS	MS-MS	YS-MS	MS-YS
A	B				
2442	1457	1032	1246	1246	1246
2448	1483	1057	1272	1272	1272
2454	1512	1084	1298	1298	1298
2460	1535	1111	1323	1323	1323
3042	1605	1182	1394	1394	1394
3048	1634	1208	1419	1419	1419
3054	1657	1234	1446	1446	1446
3060	1685	1259	1473	1473	1473

Prix par bureau triple

Dimensions		YS-YS-YS	MS-MS-MS	YS-YS-MS	MS-MS-YS
A	B				
2442	4371	3096	3946	3524	3524
2448	4449	3171	4023	3601	3601
2454	4536	3252	4108	3680	3680
2460	4605	3333	4181	3757	3757
3042	4815	3546	4392	3970	3970
3048	4902	3624	4476	4046	4046
3054	4971	3702	4548	4126	4126
3060	5055	3777	4629	4205	4205

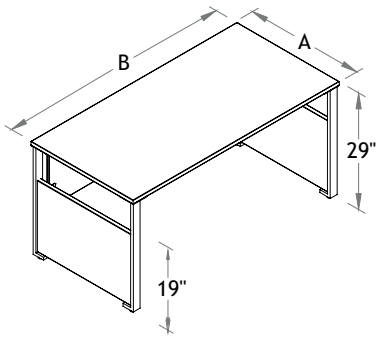
Comment commander

	A	B	YS MS	YS MS	WH BL SN	GRL GRC GRG GLR	MGR L MGR R MG LR	WAVL WAVR WALR	CC	MH3B MH3C MH3D	C L R LR	QIBLA QIBLB
					CHR (std)	NGR (std)		NWAV (std)	NC (std)			
1	LV	120DT										
2	LV	120DT										
3	LV	120DT										
	dimensions	code	patte gauche	patte droite	fini métal (Ann. A)	position passe-fils	passe-fils patte	découpe (Ann. B)	découpe colonne	branchement+position (Annexe B)	Qi (Annexe B)	
Exemple	1 LV	3060 120DT	YS	YS	CHR	GRL		NWAV	NC	MH3BR	QIBLA	
	2 LV	3060 120DT	YS	YS	CHR	GRR		NWAV		MH3BL	QIBLB	
	3 LV	3060 120DT	YS	YS	CHR	GRR		NWAV		MH3BL	QIBLB	

Bureaux Benching

Îlot de travail partagé - 1 côté - 1 personne

SB1Y



Standards de fabrication

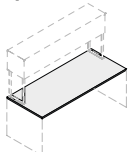
- Ce produit est livré non assemblé;
- Poste de travail avec 1 surface rectangulaire;
- Barre de soutien;
- Modestie en mélamine 15"H;
- Patte de métal fini chrome avec insertion partielle en mélamine 1";
- Grain de bois vertical sur les piètements;
- Hauteur de 29".

Si le fini de métal n'est pas spécifié, le standard est chrome (CHR).

Pour plus d'intimité, des écrans peuvent être ajoutés entre et sur les côtés des surfaces de travail, [p.136](#).

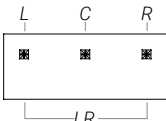
Options

Perçage pour huche



Spécifiez huche de p. 119

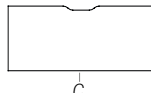
0\$



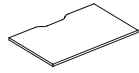
Passe-fils



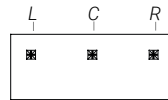
26\$ ch.



Découpe pour câblage



26\$ ch.



Branchements



Prix

Dimensions

A	B
2448	1109
2454	1121
2460	1132
2466	1188
2472	1198
3048	1160
3054	1171
3060	1185
3066	1240
3072	1253

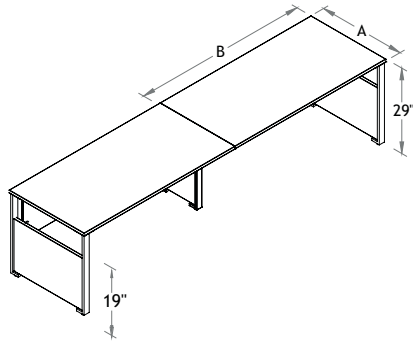
Comment commander

LV	A B	SB1Y	WH BL SN CHR (std)	P	GRL GRC GRR GLR NGR (std)	WAVC NWAV (std)	MH3B MH3C MH3D	C L R
série	dimensions	code	fini métal (Annexe A)	huche (Annexe H)	position passe-fils	découpe (Annexe B)	branchement+position (Annexe B)	
Exemple	LV	2460	SB1Y	CHR	P	NGR	NWAV	MH3BR

Bureaux Benching

Îlot de travail partagé - 1 côté - 2 personnes

SB2Y



Standards de fabrication

- Ce produit est livré non assemblé;
- Poste de travail avec 2 surfaces rectangulaires;
- Barres de soutien;
- Modestie en mélamine 15"H;
- Patte mitoyenne en métal fini chrome avec insertion partielle en mélamine 1";
- Patte mitoyenne en retrait:
 - bureau de 24" = en retrait de 14-1/8";
 - bureau de 30" = en retrait de 10-3/4";
- Grain de bois vertical sur les piètements;
- Hauteur de 29".

Largeur = ('B' x 2). Si la fini de métal n'est pas spécifié, le standard est chrome (CHR).

Les options choisies pour une surface de travail s'appliqueront à toutes les surfaces de travail.

Pour plus d'intimité, des écrans peuvent être ajoutés entre et sur les côtés des surfaces de travail, p.136.

Options

<p>Perçage pour huche</p> <p>Spécifiez huche de p. 119</p> <p>0\$</p>	<p>L C R</p> <p>LR</p> <p>Passe-fils</p> <p>26\$ ch.</p>	<p>C</p> <p>Découpe pour câblage</p> <p>26\$ ch.</p>	<p>L C R</p> <p>Branchements</p>
--	---	---	---

Prix

Dimensions	
A	B
2448	1917
2454	1943
2460	1968
2466	2033
2472	2057
3048	2003
3054	2029
3060	2053
3066	2123
3072	2154

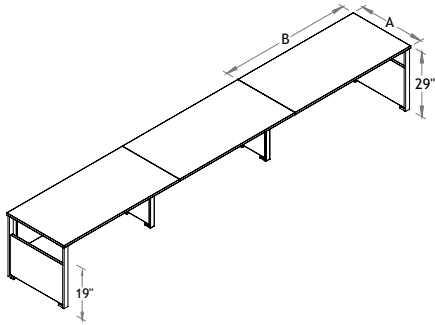
Comment commander

LV	A B	SB2Y	WH BL SN CHR (std)	P	GRL GRC GRR GLR NGR (std)	WAVC NWAV (std)	MH3B MH3C MH3D	C L R
série	dimensions	code	fini métal (Annexe A)	huche (Annexe H)	position passe-fils	découpe (Annexe B)	branchement+position (Annexe B)	
Exemple LV	2460	SB2Y	CHR	P	NGR	NWAV	MH3BR	

Bureaux Benching

Îlot de travail partagé - 1 côté - 3 personnes

SB3Y



Standards de fabrication

- Ce produit est livré non assemblé;
- Poste de travail avec 3 surfaces rectangulaires;
- Barres de soutien;
- Modestie en mélamine 15"H;
- Patte mitoyenne en métal fini chrome avec insertion partielle en mélamine 1";
- Patte mitoyenne en retrait:
 - bureau de 24" = en retrait de 14-1/8";
 - bureau de 30" = en retrait de 10-3/4";
- Grain de bois vertical sur les piètements;
- Hauteur de 29".

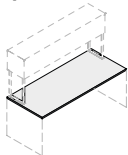
Largeur = (B' x 3). Si le fini de métal n'est pas spécifié, le standard est chrome (CHR).

Les options choisies pour une surface de travail s'appliqueront à toutes les surfaces de travail.

Pour plus d'intimité, des écrans peuvent être ajoutés entre et sur les côtés des surfaces de travail, p. 136.

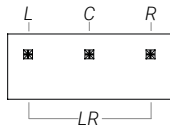
Options

Perçage pour huche



Spécifiez huche de p. 119

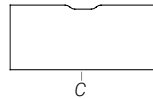
0\$



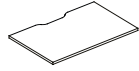
Passe-fils



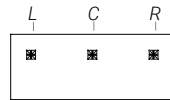
26\$ ch.



Découpe pour câblage



26\$ ch.



Branchements



Prix

Dimensions

Dimensions	
A	B
2448	2728
2454	2765
2460	2802
2466	2881
2472	2917
3048	2848
3054	2885
3060	2923
3066	3007
3072	3051

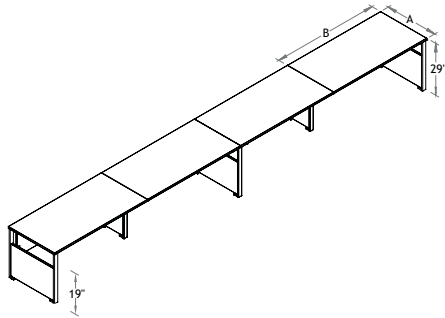
Comment commander

LV	A B	SB3Y	WH BL SN CHR (std)	P	GRL GRC GRR GLR NGR (std)	WAVC NWAV (std)	MH3B MH3C MH3D	C L R
série	dimensions	code	fini métal (Annexe A)	huche (Annexe H)	position passe-fils	découpe (Annexe B)	branchement+position (Annexe B)	
Exemple LV	2460	SB3Y	CHR	P	NGR	NWAV	MH3BR	

Bureaux Benching

Îlot de travail partagé - 1 côté - 4 personnes

SB4Y



Standards de fabrication

- Ce produit est livré non assemblé;
- Poste de travail avec 4 surfaces rectangulaires;
- Barres de soutien;
- Modestie en mélamine 15"H;
- Patte mitoyenne en métal fini chrome avec insertion partielle en mélamine 1";
- Patte mitoyenne en retrait:
 - bureau de 24" = en retrait de 14-1/8";
 - bureau de 30" = en retrait de 10-3/4";
- Grain de bois vertical sur les piètements;
- Hauteur de 29".

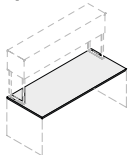
Largeur = (B' x 4). Si le fini de métal n'est pas spécifié, le standard est chrome (CHR).

Les options choisies pour une surface de travail s'appliqueront à toutes les surfaces de travail.

Pour plus d'intimité, des écrans peuvent être ajoutés entre et sur les côtés des surfaces de travail, p. 136.

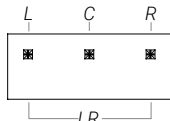
Options

Perçage pour huche



Spécifiez huche à partir de p. 119

0\$



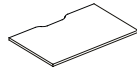
Passe-fils



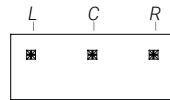
26\$ ch.



Découpe pour câblage



26\$ ch.



Branchements



Prix

Dimensions

Dimensions	
A	B
2448	3537
2454	3587
2460	3637
2466	3726
2472	3775
3048	3692
3054	3742
3060	3793
3066	3892
3072	3950

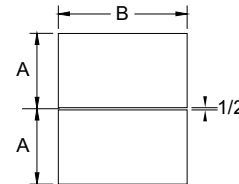
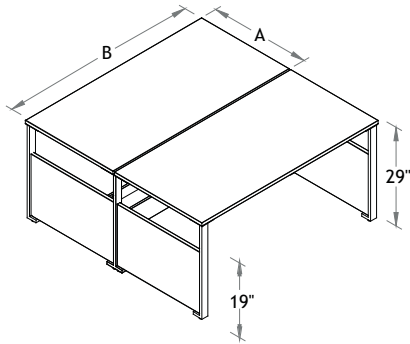
Comment commander

LV	A B	SB4Y	WH BL SN CHR (std)	P	GRL GRC GRR GLR NGR (std)	WAVC NWAV (std)	MH3B MH3C MH3D	C L R
série	dimensions	code	fini métal (Annexe A)	huche (Annexe H)	position passe-fils	découpe (Annexe B)	branchement+position (Annexe B)	
Exemple LV	2460	SB4Y	CHR	P	NGR	NWAV	MH3BR	

Bureaux Benching

Îlot de travail partagé - 2 côtés - 2 personnes

DB2Y



Standards de fabrication

- Ce produit est livré non assemblé;
- Poste de travail avec 2 surfaces rectangulaires;
- Barres de soutien;
- Dégagement fixe de 1/2" entre les 2 surfaces de travail;
- Structure transversale en mélamine;
- Patte mitoyenne en métal fini chrome avec insertion partielle en mélamine 1";
- Grain de bois vertical sur les piètements;
- Hauteur de 29".

Dimensions hors tout: Profondeur = (A' x 2).

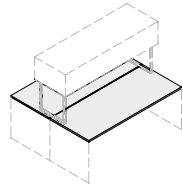
Fini de métal: Si le fini de métal n'est pas spécifié, le standard est chrome (CHR).

Note: Les options choisies pour une surface de travail s'appliqueront à toutes les surfaces de travail.

Écrans: Pour plus d'intimité, des écrans peuvent être ajoutés entre et sur les côtés des surfaces de travail, p.136.

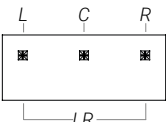
Options

Perçage pour huche partagée



Spécifiez huche à partir de p. 119

0\$



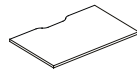
Passe-fils



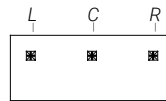
26\$ ch.



Découpe pour câblage



26\$ ch.



Branchements



Comment commander

LV	A B	DB2Y	WH BL SN CHR (std)	P	GRL GRC GRR GLR NGR (std)	WAVC NWAV (std)	MH3B MH3C MH3D	C L R
série	dimensions	code	fini métal (Annexe A)	huche (Annexe H)	position passe-fils	découpe (Annexe B)	branchement+position (Annexe B)	
Exemple LV	2460	DB2Y	CHR	P	NGR	NWAV	MH3BR	

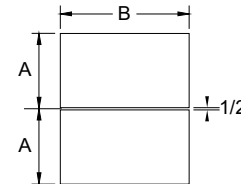
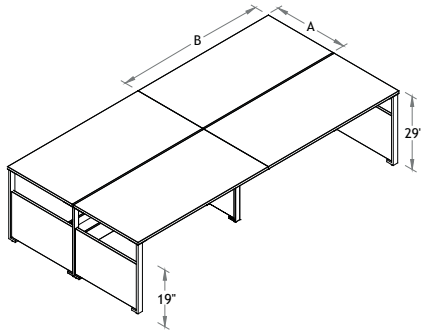
Prix

Dimensions	
A	B
2448	1861
2454	1887
2460	1911
2466	1933
2472	1955
3048	1945
3054	1970
3060	1994
3066	2018
3072	2048

Bureaux Benching

Îlot de travail partagé - 2 côtés - 4 personnes

DB4Y



Standards de fabrication

- Ce produit est livré non assemblé;
- Poste de travail avec 4 surfaces rectangulaires;
- Barres de soutien;
- Dégagement fixe de 1/2" entre les 2 surfaces de travail;
- Structure transversale en mélamine;
- Patte mitoyenne en métal fini chrome avec insertion partielle en mélamine 1";
- Patte mitoyenne en retrait;
- Grain de bois vertical sur les piètements;
- Hauteur de 29".

Dimensions hors tout: Profondeur = (A' x 2). Largeur = (B' x 2)

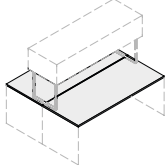
Fini de métal: Si le fini de métal n'est pas spécifié, le standard est chrome (CHR).

Note: Les options choisies pour une surface de travail s'appliqueront à toutes les surfaces de travail.

Écrans: Pour plus d'intimité, des écrans peuvent être ajoutés entre et sur les côtés des surfaces de travail, p.136.

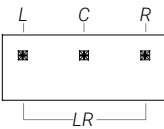
Options

Perçage pour huche partagée



Spécifiez huche à partir de p. 119

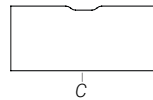
0\$



Passe-fils



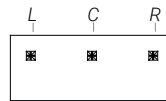
26\$ ch.



Découpe pour câblage



26\$ ch.



Branchements



Prix

Dimensions	
A	B
2448	3128
2454	3176
2460	3226
2466	3271
2472	3317
3048	3276
3054	3325
3060	3375
3066	3420
3072	3478

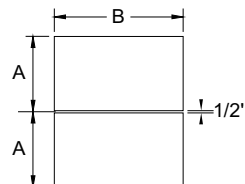
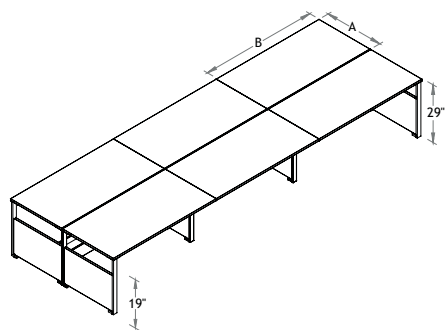
Comment commander

LV	A B	DB4Y	WH BL SN CHR (std)	P	GRL GRC GRR GLR NGR (std)	WAVC NWAV (std)	MH3B MH3C MH3D	C L R
série	dimensions	code	fini métal (Annexe A)	huche (Annexe H)	position passe-fils	découpe (Annexe B)	branchement+position (Annexe B)	
Exemple LV	2460	DB4Y	CHR	P	NGR	NWAV	MH3BR	

Bureaux Benching

Îlot de travail partagé - 2 côtés - 6 personnes

DB6Y



Standards de fabrication

- Ce produit est livré non assemblé;
- Poste de travail avec 6 surfaces rectangulaires;
- Barres de soutien;
- Dégagement fixe de 1/2" entre les 2 surfaces de travail;
- Structure transversale en mélamine;
- Patte mitoyenne en métal fini chrome avec insertion partielle en mélamine 1";
- Patte mitoyenne en retrait;
- Grain de bois vertical sur les piètements;
- Hauteur de 29".

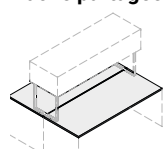
Profondeur= (A' x 3). Largeur = (B' x 3) Si le fini de métal n'est pas spécifié, le standard est chrome (CHR).

Les options choisies pour une surface de travail s'appliqueront à toutes les surfaces de travail.

Pour plus d'intimité, des écrans peuvent être ajoutés entre et sur les côtés des surfaces de travail, p.136.

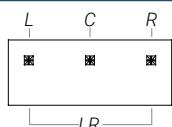
Options

Perçage pour huche partagée



Spécifiez huche à partir de p. 119

0\$



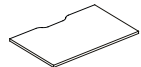
Passe-fils



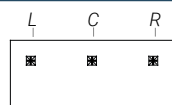
26\$ ch.



Découpe pour câblage



26\$ ch.



Branchements



Prix

Dimensions	
A	B
2448	4391
2454	4467
2460	4541
2466	4610
2472	4680
3048	4605
3054	4680
3060	4755
3066	4823
3072	4907

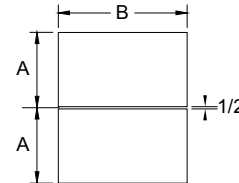
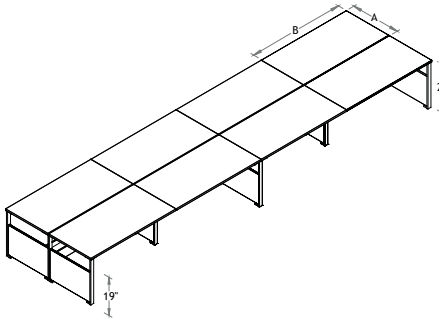
Comment commander

LV	A B	DB6Y	WH BL SN CHR (std)	P	GRL GRC GRR GLR NGR (std)	WAVC NWAV (std)	MH3B MH3C MH3D	C L R
série	dimensions	code	fini métal (Annexe A)	huche (Annexe H)	position passe-fils	découpe (Annexe B)	branchement+position (Annexe B)	
Exemple	LV	2460	DB6Y	CHR	P	NGR	NWAV	MH3BR

Bureaux Benching

Îlot de travail partagé - 2 côtés - 8 personnes

DB8Y



Standards de fabrication

- Ce produit est livré non assemblé;
- Poste de travail avec 8 surfaces rectangulaires;
- Barres de soutien;
- Dégagement fixe de 1/2" entre les 2 surfaces de travail;
- Structure transversale en mélamine;
- Patte mitoyenne en métal fini chrome avec insertion partielle en mélamine 1";
- Patte mitoyenne en retrait;
- Grain de bois vertical sur les piètements;
- Hauteur de 29".

Dimensions hors tout: Profondeur = (A' x 4). Largeur = (B' x 4)

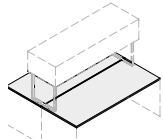
Fini de métal: Si le fini de métal n'est pas spécifié, le standard est chrome (CHR).

Note: Les options choisies pour une surface de travail s'appliqueront à toutes les surfaces de travail.

Écrans: Pour plus d'intimité, des écrans peuvent être ajoutés entre et sur les côtés des surfaces de travail, p.136.

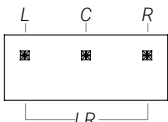
Options

Perçage pour huche partagée



Spécifiez huche à partir de p. 119

0\$



Passe-fils



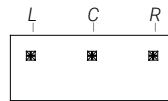
26\$ ch.



Découpe pour câblage



26\$ ch.



Branchements



Prix

Dimensions	
A	B
2448	5660
2454	5757
2460	5858
2466	5946
2472	6043
3048	5937
3054	6035
3060	6134
3066	6224
3072	6335

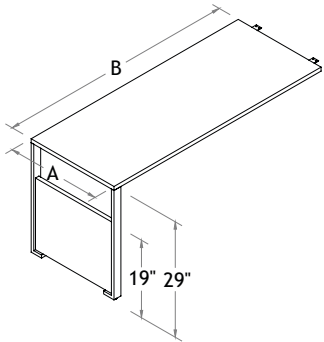
Comment commander

LV	A B	DB8Y	WH BL SN CHR (std)	P	GRL GRC GRR GLR NGR (std)	WAVC NWAV (std)	MH3B MH3C MH3D	C L R
série	dimensions	code	fini métal (Annexe A)	huche (Annexe H)	position passe-fils	découpe (Annexe B)	branchement+position (Annexe B)	
Exemple	LV	2460	DB8Y	CHR	P	NGR	NWAV	MH3BR

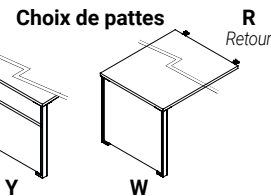
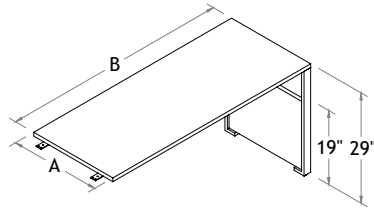
Bureaux complémentaires

Retours

ex.: YR



ex.: RY

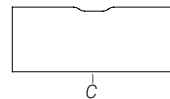


Standards de fabrication

- Ce produit est livré non assemblé;
- Pattes de métal fini chrome avec insertion partielle (Y) ou complète (W) en mélamine 1";
- Barre de soutien lorsque 60" et plus;
- Plaques et vis pour fixation;
- Grain de bois vertical sur les piètements;
- Hauteur de 29";
- **Y**: pattes de métal fini chrome avec insertion partielle en mélamine 1";
- **W**: pattes de métal fini chrome avec insertion complète en mélamine 1".

Voir *annexe A* pour les finis de métal offerts (sans frais).

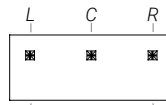
Options



Découpe pour câblage



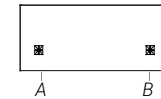
26\$ ch.



Passe-fils/Branchements



26\$ ch. 397\$ 397\$ 397\$



Chargeur sans fil



617\$

Comment commander

LV	A B	Y W R	Y W R	WH BL SN CHR (std)	GRL GRC GRG GLR NGR (std)	WAVC NWAV (std)	MH3B MH3C MH3D	C L R LR	QIBLA QIBLB
Exemple	2430	Y	R	CHR	GRC	NWAV	MH3BR		QIBLA
LV	AB	patte à gauche	patte à droite	fini métal (Annexe A)	position passe-fils	découpe (Annexe B)	branchement+position (Annexe B)		Qi (Annexe B)

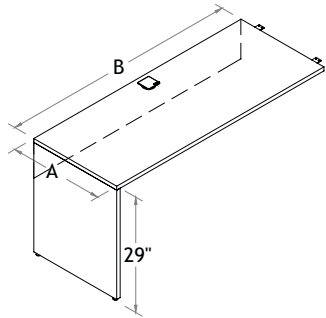
Prix

Dimensions	
A	B
1830	495
1836	505
1842	511
1848	520
1854	552
1860	635
1866	644
1872	652
2030	527
2036	534
2042	546
2048	552
2054	563
2060	680
2066	729
2072	737
Les chargeurs sans fils sont offerts pour les bureaux de 24" de profond et plus	
2430	545
2436	552
2442	564
2448	572
2454	581
2460	704
2466	751
2472	762

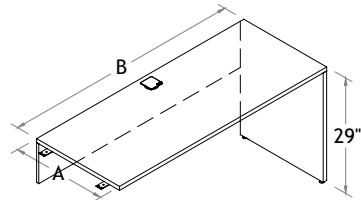
Bureaux complémentaires

Retours

MR



RM

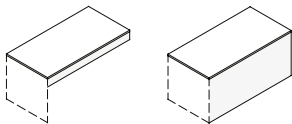


Standards de fabrication

- Ce produit est livré non assemblé;
- Piètement en mélamine 1";
- Passe-fils CCPF au centre;
- Petit modestie (10") sans retrait;
- Plaques et vis pour fixation;
- Grain de bois vertical sur les piètements;
- Hauteur de 29".

Options

Modestie

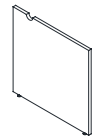


L'option WAVC n'est pas disponible avec les modesties PM et FM

0\$

0\$

Patte avec passe-fils



MGR

0\$

Passe-fils/Branchements



26\$ ch.

397\$

397\$

397\$

Chargeur sans fil



617\$

Prix

Dimensions

A	B
1830	334
1836	347
1842	357
1848	368
1854	408
1860	422
1866	435
1872	444

2030	436
2036	456
2042	477
2048	495
2054	519
2060	527
2066	566
2072	568

Les chargeurs sans fils sont offerts pour les bureaux de 24" de profond et plus

2430	486
2436	498
2442	511
2448	524
2454	538
2460	550
2466	589
2472	603

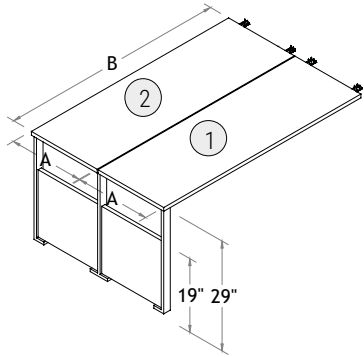
Comment commander

LV	A B	R M	R M	NGR GRL GRR GLR GRC (std)	FM PM (std)	MGR L MGR R	MH3B MH3C MH3D	C L R LR	QIBLA QIBLB
Exemple	série	dimensions	patte à gauche	patte à droite	position passe-fils	modestie (Annexe D)	passe-fils patte	branchement+position (Annexe B)	Qi (Annexe B)
LV	2430	M	R	GRC	PM	MGR L	MH3BR		QIBLA

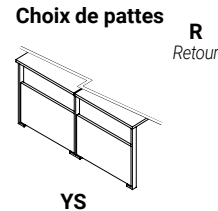
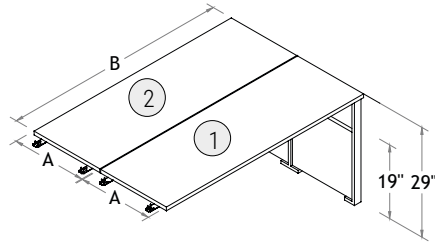
Bureaux complémentaires

Retours doubles

ex.: YSR-RYS



ex.: RYS-YSR

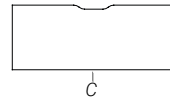


Standards de fabrication

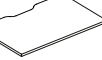
- Ce produit est livré non assemblé;
- Pattes de métal fini chrome avec insertion partielle (Y) ou complète (W) en mélamine 1";
- Barre de soutien lorsque 60" et plus;
- Plaques et vis pour fixation;
- Grain de bois vertical sur les piètements;
- Dégagement fixe de 1/2" entre les 2 surfaces de travail pour passage du filage;
- Hauteur de 29";
- **YS:** pattes mitoyenne de métal fini chrome avec insertion partielle en mélamine 1";

Voir *annexe A* pour les finis de métal offerts (sans frais).

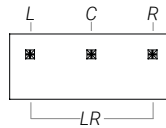
Options



Découpe pour câblage



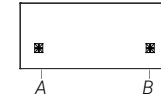
26\$ ch.



Passe-fils/Branchements



26\$ ch. 397\$ 397\$ 397\$



Chargeur sans fil



617\$

Comment commander

	A B	YS R	YS R	WH BL SN CHR (std)	GRL GRC GRB GLR NGR (std)	WAVC NWA V (std)	MH3B MH3C MH3D	C L R LR	QIBLA QIBLB
1	LV								
2	LV								
	série	dimensions	patte à gauche	patte à droite	fini métal (Annexe A)	position passe-fils	découpe (Annexe B)	branchement+position (Annexe B)	Qi (Annexe B)
Exemple 1	LV	2460	YS	R	CHR	GRC	NWAV	MH3BR	QIBLA
Exemple 2	LV	2460	R	YS	CHR	GRC	NWAV	MH3BL	QIBLB

Prix

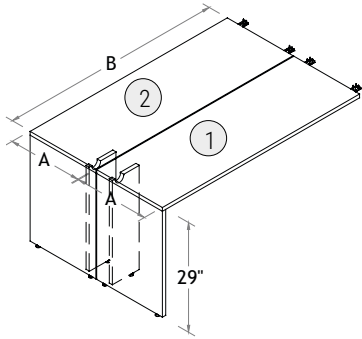
Dimensions A B	Prix par bureau individuel	Prix par bureau double
1830	448	896
1836	457	914
1842	464	928
1848	469	938
1854	505	1010
1860	589	1178
1866	596	1192
1872	607	1214
2030	457	914
2036	465	930
2042	470	940
2048	482	964
2054	513	1026
2060	597	1194
2066	608	1216
2072	617	1234
2430	469	938
2436	482	964
2442	489	978
2448	498	996
2454	519	1038
2460	618	1236
2466	629	1258
2472	639	1278

Les chargeurs sans fils sont offerts pour les bureaux de 24" de profond et plus

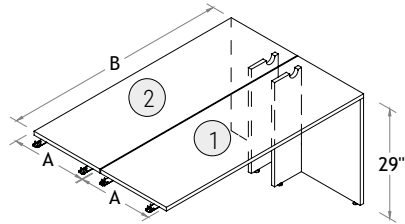
Bureaux complémentaires

Retours doubles

MSR-RMS



RMS-MSR

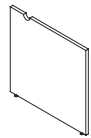


Standards de fabrication

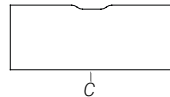
- Ce produit est livré non assemblé;
- Barre de soutien lorsque 60" et plus;
- Demi-patte sur le piètement en mélamine 1";
- Plaques et vis pour fixation;
- Grain de bois vertical sur les piètements;
- Dégagement fixe de 1/2" entre les 2 surfaces de travail pour passage du filage;
- Hauteur de 29".

Options

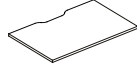
Patte avec passe-fils



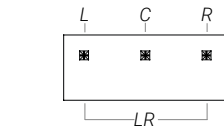
MGR
0\$



Découpe pour câblage



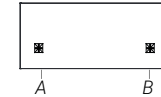
26\$ ch.



Passe-fils/Branchements



26\$ ch. 397\$ 397\$ 397\$



Chargeur sans fil



617\$

Comment commander

		A	B	R	MS	R	MS	GRL GRC GRR GLR NGR (std)	MGR L MGR R	WAVC NWAV (std)	MH3B MH3C MH3D	C L R LR	QIBLA QIBLB
1	LV												
2	LV												
		série	dimensions	patte à gauche	patte à droite	position passe-fils	passe-fils patte	découpe (Annexe B)	branchement+position (Annexe B)		Qi (Annexe B)		
Exemple 1	LV		2460	MS	R	GRC	MGR L	NWAV	MH3BR		QIBLA		
Exemple 2	LV		2460	R	MS	GRC	MGR R	NWAV	MH3BL		QIBLB		

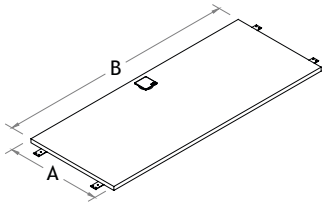
Prix

Dimensions A B	Prix par bureau individuel	Prix par bureau double
1830	309	618
1836	316	632
1842	323	646
1848	330	660
1854	364	728
1860	445	890
1866	454	908
1872	464	928
2030	315	630
2036	323	646
2042	331	662
2048	336	672
2054	373	746
2060	457	914
2066	465	930
2072	477	954
<i>Les chargeurs sans fils sont offerts pour les bureaux de 24" de profond et plus</i>		
2430	329	658
2436	336	672
2442	347	694
2448	356	712
2454	391	782
2460	477	954
2466	487	974
2472	498	996

Bureaux complémentaires

Ponts

BR

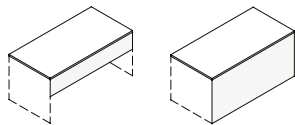


Standards de fabrication

- Ce produit est livré non assemblé;
- Passe-fils CCPF au centre;
- Barre de soutien lorsque 60";
- Plaques et vis pour fixation.

Options

Modestie

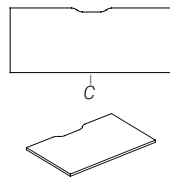


L'option WAVC n'est pas disponible avec les modesties PM et FM

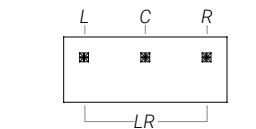
175\$

175\$

Découpe pour câblage



26\$ ch.



Passe-fils/Branchements

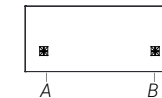


26\$ ch.

397\$

397\$

397\$



Chargeur sans fil



617\$

Prix

Dimensions

A	B
2030	151
2036	164
2042	177
2048	192
2054	206
2060	217

Les chargeurs sans fils sont offerts pour les bureaux de 24" de profond et plus

2430	151
2436	164
2442	177
2448	192
2454	206
2460	217

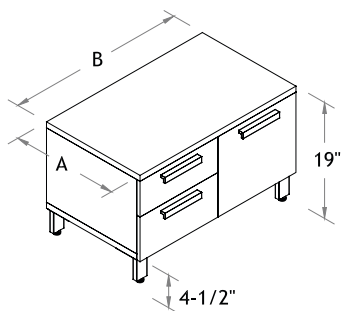
Comment commander

LV	A B	BR	NGR GRL GRR GLR GRC (std)	PM FM	WAVC NWAV (std)	MH3B MH3C MH3D	C L R LR	QIBLA QIBLB
série	dimensions	produit	position passe-fils	modestie (Annexe D)	cutout (Appx. B)	branchement+position (Annexe B)	Qi (Annexe B)	
Exemple LV	2430	BR	GRC	PM	NWAV	MH3BR		QIBLA

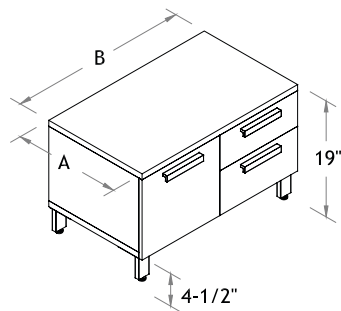
Rangements au sol

Caissons bas

BC19



CB19



Standards de fabrication

- 2 tiroirs utilisés;
- 1 tiroir filière pour formats lettre et légal;
- Poignée de métal H052 fini chrome;
- Piètement de métal fini chrome;
- Grain de bois vertical en façade;
- Hauteur de 19".

Voir [annexe A](#) pour les finis de métal offerts (sans frais).
Spécifiez si autre poignée (sans frais, voir p. 149).

Options

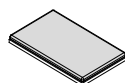
Serrure



43\$ ch.

Coussin d'assise H1-1/2"

Voir [annexe C](#) pour savoir comment spécifier votre tissu



Coussin plein

GRA	GR1	GR2	GR3	GR4	GR5	GR6	GR7	GR8	GR9	GR10	GR11	GR12	cuir
330\$	342\$	359\$	375\$	396\$	416\$	437\$	458\$	478\$	499\$	519\$	561\$	602\$	568\$

Prix

Dimensions A B	Finis de la façade (voir annexe A pour plus de détail)	
	Std	Hg
1830	1097	1140
1836	1122	1171
2330	1146	1187
2336	1171	1220

Comment commander

LV	A B	BC19 CB19	WH BL SN CHR (std)	CF	H052 (std)	LKBL LKSN
série	dimensions	produit	fini métal (Annexe A)	coussin (Annexe C)	poignée (p. 149)	serrure (p. 154)

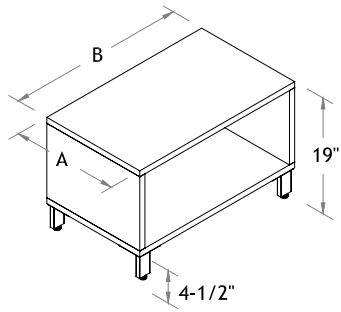
Exemple

LV	1836	BC19	CHR	CF	H052	LKSN
----	------	------	-----	----	------	------

Rangements au sol

Caissons bas

BBL19



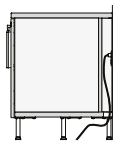
Standards de fabrication

- Rangement ouvert;
- Piètement de métal fini chrome;
- Hauteur de 19".

Voir *annexe A* pour les finis de métal offerts (sans frais).

Options

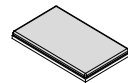
Gestion du câblage électrique



0\$

Coussin d'assise H1-1/2"

Voir *annexe C* pour savoir comment spécifier votre tissu



Coussin plein

GRA	GR1	GR2	GR3	GR4	GR5	GR6	GR7	GR8	GR9	GR10	GR11	GR12	cuir
330\$	342\$	359\$	375\$	396\$	416\$	437\$	458\$	478\$	499\$	519\$	561\$	602\$	568\$

Prix

Dimensions

A	B	Std
1830		589
1836		607
2330		616
2336		637

Comment commander

LV	A B	BBL19	EM	WH BL SN CHR (std)	CF
série	dimensions	produit	électricité (Annexe K)	fini métal (Annexe A)	coussin (Annexe C)

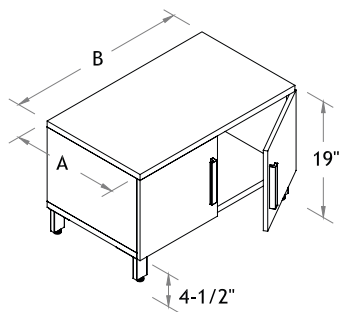
Exemple

LV	1836	BBL19	EM	CHR	CF
----	------	-------	----	-----	----

Rangements au sol

Caissons bas

AR19



Standards de fabrication

- Armoire 2 portes avec amortisseurs;
- Poignée de métal H052 fini chrome;
- Piètement de métal fini chrome;
- Grain de bois vertical en façade;
- Hauteur de 19".

Voir [annexe A](#) pour les finis de métal offerts (sans frais).
Spécifiez si autre poignée (sans frais, voir [p. 149](#)).

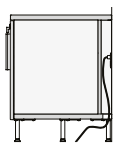
Options

Serrure



43\$ ch.

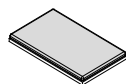
Gestion du câblage électrique



0\$

Coussin d'assise H1-1/2"

Voir [annexe C](#) pour savoir comment spécifier votre tissu



Coussin plein

GRA	GR1	GR2	GR3	GR4	GR5	GR6	GR7	GR8	GR9	GR10	GR11	GR12	cuir
330\$	342\$	359\$	375\$	396\$	416\$	437\$	458\$	478\$	499\$	519\$	561\$	602\$	568\$

Prix

Dimensions A B	Finis de la façade (voir annexe A pour plus de détail)	
	Std	Hg
1830	769	813
1836	792	841
2330	796	838
2336	821	874

Comment commander

LV	A B	AR19	EM	WH BL SN CHR (std)	CF	H052 (std)	LKBL LKSN
série	dimensions	produit	électricité (Annexe K)	fini métal (Annexe A)	coussin (Annexe C)	poignée (p. 149)	serrure (p. 154)

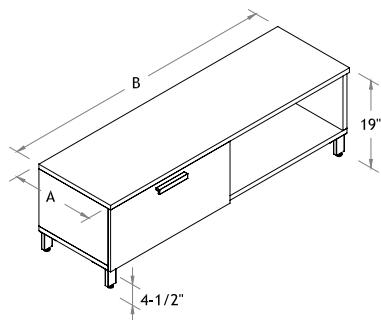
Exemple

LV	1836	AR19	EM	CHR	CF	H052	LKSN
----	------	------	----	-----	----	------	------

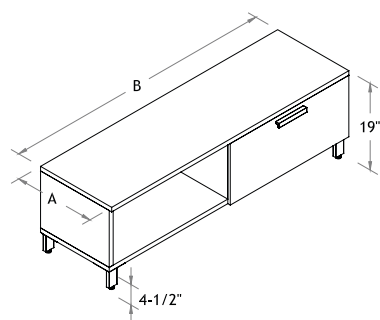
Rangements au sol

Caissons bas

CLO19



OCL19



Standards de fabrication

- 1 tiroir classeur 30" pour formats lettre et légal;
- 1 rangement ouvert;
- Poignée de métal H052 fini chrome;
- Piètement de métal fini chrome;
- Grain de bois vertical en façade;
- Hauteur de 19".

Voir [annexe A](#) pour les finis de métal offerts (sans frais).
Spécifiez si autre poignée (sans frais, voir [p. 149](#)).

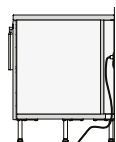
Options

Serrure



43\$ ch.

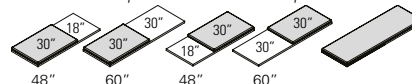
Gestion du câblage électrique



0\$ 35\$

Coussin d'assise H1-1/2"

Voir [annexe C](#) pour savoir comment spécifier votre tissu



Coussin gauche Coussin droit Coussin plein

GRA	GR1	GR2	GR3	GR4	GR5	GR6	GR7	GR8	GR9	GR10	GR11	GR12	cuir
330\$	342\$	359\$	375\$	396\$	416\$	437\$	458\$	478\$	499\$	519\$	561\$	602\$	568\$
330\$	342\$	359\$	375\$	396\$	416\$	437\$	458\$	478\$	499\$	519\$	561\$	602\$	568\$
384\$	396\$	413\$	429\$	450\$	470\$	491\$	512\$	532\$	553\$	573\$	615\$	656\$	622\$

Comment commander

LV	A B	CLO19 OCL19	EM EH	WH BL SN CHR (std)	CL CR CF	H052 (std)	LKBL LKSN
série	dimensions	produit	électricité (Annexe K)	fini métal (Annexe A)	coussin (Annexe C)	poignée (p. 149)	serrure (p. 154)

Exemple LV 2048 CLO19 EM CHR CL H052 LKSN

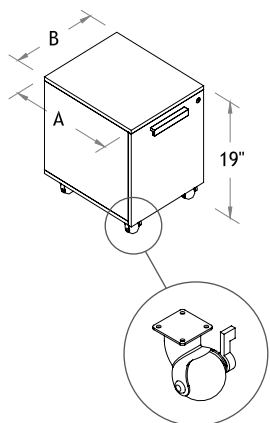
Prix

Dimensions A B	Fini de la façade (voir annexe A pour plus de détail)	
	Std	Hg
2048	1032	1074
2060	1071	1114

Rangements au sol

Caissons mobiles

MOBC



Standards de fabrication

- Ce produit est livré avec les roulettes non assemblé;
- 1 tiroir filière;
- 5 roulettes avec frein;
- Poignée de métal H052 fini chrome;
- Serrure;
- Grain de bois vertical en façade;
- Hauteur de 19".

Dimension B:

LS: format lettre (15-1/2")

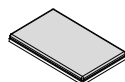
X: format légal (18-1/2")

Spécifiez si autre poignée (sans frais, voir p. 149).

Options

Coussin d'assise H1-1/2"

Voir [annexe C](#) pour savoir comment spécifier votre tissu



Coussin plein

GRA	GR1	GR2	GR3	GR4	GR5	GR6	GR7	GR8	GR9	GR10	GR11	GR12	cuir
288\$	296\$	307\$	318\$	332\$	346\$	359\$	373\$	387\$	401\$	414\$	442\$	469\$	446\$

Prix

Dimensions A B	Fini de la façade (voir annexe A pour plus de détail)	
	Std	Hg
18 LS	607	624
18 X	616	638
23 LS	624	644
23 X	636	657

Comment commander

LV	A	LS X	MOBC	CF	H052 (std)	LKBL LKSN
série	dimensions	format	produit	coussin (Annexe C)	poignée (p. 149)	serrure (p. 154)

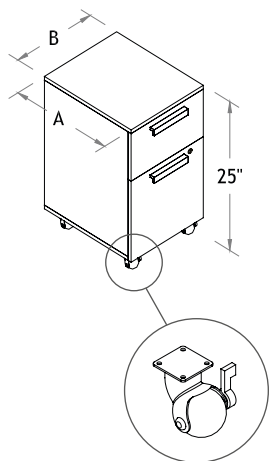
Exemple

LV	18	LS	MOBC	CF	H052	LKSN
----	----	----	------	----	------	------

Rangements au sol

Caissons mobiles

MOBD



Standards de fabrication

- Ce produit est livré avec les roulettes non assemblées;
- 1 tiroir utilité;
- 1 tiroir filière;
- 5 roulettes avec frein;
- Poignée de métal H052 fini chrome;
- Serrure;
- Grain de bois vertical en façade;
- Hauteur de 25".

Dimension B:

LS: format lettre (15-1/2")

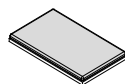
X: format légal (18-1/2")

Spécifiez si autre poignée (sans frais, voir p. 149).

Options

Coussin d'assise H1-1/2"

Voir [annexe C](#) pour savoir comment spécifier votre tissu



Coussin plein

GRA	GR1	GR2	GR3	GR4	GR5	GR6	GR7	GR8	GR9	GR10	GR11	GR12	cuir
288\$	296\$	307\$	318\$	332\$	346\$	359\$	373\$	387\$	401\$	414\$	442\$	469\$	446\$

Prix

Dimensions	Fini de la façade (voir annexe A pour plus de détail)	
	A B	Std Hg
18 LS	720	747
18 X	735	765
23 LS	746	772
23 X	758	792

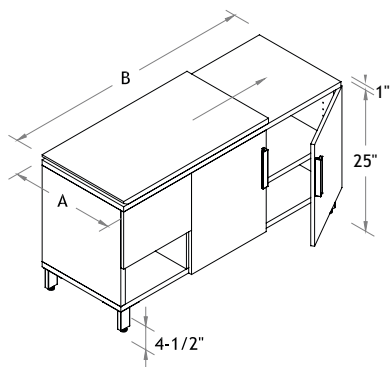
Comment commander

LV	A	LS X	MOBD	CF	H052 (std)	LKBL LKSN
série	dimensions	format	produit	coussin (Annexe C)	poignée (p. 149)	serrure (p. 154)
Exemple	LV	18	LS	MOBD	CF	H052 LKSN

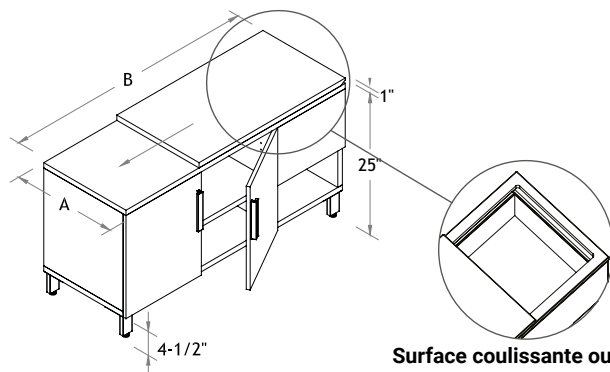
Rangements au sol

Caissons à surface coulissante

UN04L



UN04R



Surface coulissante ouverte

Rangement fixe,
format lettre et légal

Standards de fabrication

- Armoire 2 portes avec amortisseurs;
- 1 tablette ajustable;
- 1 rangement filière, format lettre et légal, accessible par le haut par surface coulissante;
- 1 rangement ouvert;
- Poignée de métal H052 fini chrome;
- Piètement de métal fini chrome;
- Grain de bois vertical en façade;
- Hauteur de 26"H (avec la surface coulissante).

Voir [annexe A](#) pour les finis de métal offerts (sans frais).

Spécifiez si autre poignée (sans frais, voir [p. 149](#)).

Options

Serrure



43\$ ch.

Prix

Dimensions	Fini de la façade (voir annexe A pour plus de détail)	
	A	B
	Std	Hg
1848	1970	2060

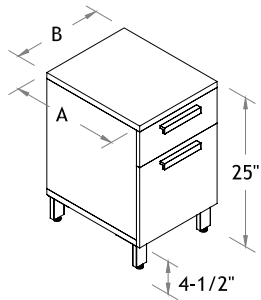
Comment commander

LV	A B	UN04L UN04R	WH BL SN CHR (std)	H052 (std)	LKBL LKSN	
série	dimensions	produit	fini métal (Annexe A)	poignée (p. 149)	serrure (p. 154)	
Exemple	LV	1848	UN04L	CHR	H052	LKSN

Rangements au sol

Caissons hauts

D25



Standards de fabrication

- 1 tiroir utilité;
- 1 tiroir filière;
- Poignée de métal H052 fini chrome;
- Piètement de métal fini chrome;
- Grain de bois vertical en façade;
- Hauteur de 25".

LS: format lettre

X: format légal

Voir [annexe A](#) pour les finis de métal offerts (sans frais).

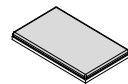
Spécifiez si autre poignée (sans frais, voir p. 149).

Options

Serrure

Coussin d'assise H1-1/2"

Voir [annexe C](#) pour savoir comment spécifier votre tissu



Coussin plein



43\$ ch.

GRA	GR1	GR2	GR3	GR4	GR5	GR6	GR7	GR8	GR9	GR10	GR11	GR12	cuir
288\$	296\$	307\$	318\$	332\$	346\$	359\$	373\$	387\$	401\$	414\$	442\$	469\$	446\$

Prix

Dimensions A B	Fini de la façade (voir annexe A pour plus de détail)	
	Std	Hg
18LS	728	753
18X	741	772
23LS	755	780
23X	771	800

Comment commander

LV	A B	D25	WH BL SN CHR (std)	CF	H052 (std)	LKBL LKSN
série	dimensions	produit	fini métal (Annexe A)	coussin (Annexe C)	poignée (p. 149)	serrure (p. 154)

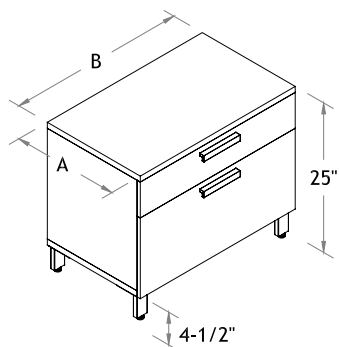
Exemple

LV	18X	D25	CHR	CF	H052	LKSN
----	-----	-----	-----	----	------	------

Rangements au sol

Caissons hauts

K25



Standards de fabrication

- 1 tiroir utilité avec diviseur intégré;
- 1 tiroir classeur pour formats lettre et légal;
- Poignée de métal H052 fini chrome;
- Piètement de métal fini chrome;
- Grain de bois vertical en façade;
- Contrepoids;
- Hauteur de 25".

Voir [annexe A](#) pour les finis de métal offerts (sans frais).
Spécifiez si autre poignée (sans frais, voir p. 149).

Options

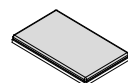
Serrure



43\$ ch.

Coussin d'assise H1-1/2"

Voir [annexe C](#) pour savoir comment spécifier votre tissu



Coussin plein

GRA	GR1	GR2	GR3	GR4	GR5	GR6	GR7	GR8	GR9	GR10	GR11	GR12	cuir
330\$	342\$	359\$	375\$	396\$	416\$	437\$	458\$	478\$	499\$	519\$	561\$	602\$	568\$

Prix

Dimensions A B	Fini de la façade (voir annexe A pour plus de détail)	
	Std	Hg
1830	1005	1055
1836	1032	1092
2330	1030	1082
2336	1058	1121

Comment commander

LV	A B	K25	WH BL SN CHR (std)	CF	H052 (std)	LKBL LKSN
série	dimensions	produit	fini métal (Annexe A)	coussin (Annexe C)	poignée (p. 149)	serrure (p. 154)

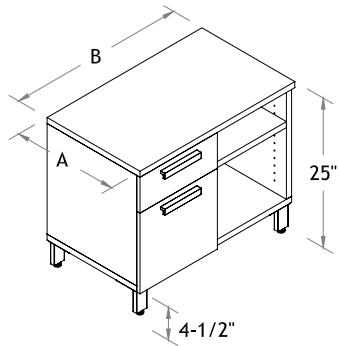
Exemple

LV	1836	K25	CHR	CF	H052	LKSN
----	------	-----	-----	----	------	------

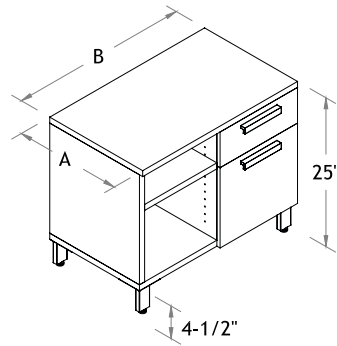
Rangements au sol

Caissons hauts

DO25



OD25



Standards de fabrication

- 1 tiroir utilité;
- 1 tiroir filière pour formats lettre et légal;
- 1 rangement ouvert avec 1 tablette ajustable;
- Poignée de métal H052 fini chrome;
- Piètement de métal fini chrome;
- Grain de bois vertical en façade;
- Hauteur de 25".

Voir [annexe A](#) pour les finis de métal offerts (sans frais).

Spécifiez si autre poignée (sans frais, voir [p. 149](#)).

Options

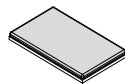
Serrure



43\$ ch.

Coussin d'assise H1-1/2"

Voir [annexe C](#) pour savoir comment spécifier votre tissu



Coussin plein

GRA	GR1	GR2	GR3	GR4	GR5	GR6	GR7	GR8	GR9	GR10	GR11	GR12	cuir
330\$	342\$	359\$	375\$	396\$	416\$	437\$	458\$	478\$	499\$	519\$	561\$	602\$	568\$

Prix

Dimensions A B	Fini de la façade (voir annexe A pour plus de détail)	
	Std	Hg
1830	1051	1083
1836	1082	1118
2330	1101	1132
2336	1137	1173

Comment commander

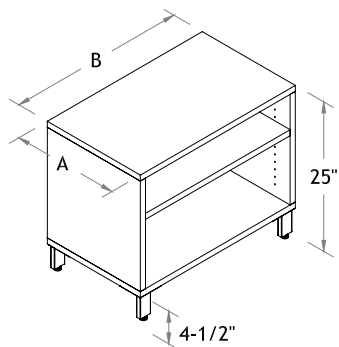
LV	A B	DO25 OD25	WH BL SN CHR (std)	CF	H052 (std)	LKBL LKSN
série	dimensions	produit	fini métal (Annexe A)	coussin (Annexe C)	poignée (p. 149)	serrure (p. 154)

Exemple LV 1836 DO25 CHR CF H052 LKSN

Rangements au sol

Caissons hauts

BBL25



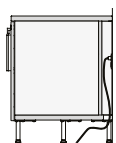
Standards de fabrication

- Rangement ouvert avec 1 tablette ajustable;
- Piètement de métal fini chrome;
- Hauteur de 25".

Voir [annexe A](#) pour les finis de métal offerts (sans frais).

Options

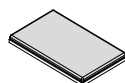
Gestion du câblage électrique



0\$

Coussin d'assise H1-1/2"

Voir [annexe C](#) pour savoir comment spécifier votre tissu



Coussin plein

GRA	GR1	GR2	GR3	GR4	GR5	GR6	GR7	GR8	GR9	GR10	GR11	GR12	cuir
330\$	342\$	359\$	375\$	396\$	416\$	437\$	458\$	478\$	499\$	519\$	561\$	602\$	568\$

Prix

Dimensions

A	B
1824	580
1830	604
1836	625
2324	608
2330	635
2336	660

Comment commander

LV	A B	BBL25	EM	WH BL SN CHR (std)	CF
série	dimensions	produit	électricité (Annexe K)	fini métal (Annexe A)	coussin (Annexe C)

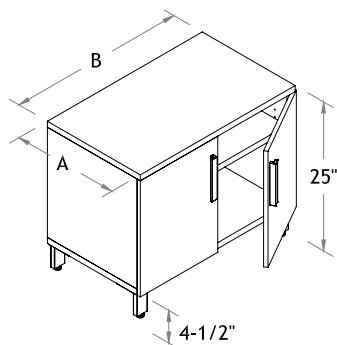
Exemple

LV	1836	BBL25	EM	CHR	CF
----	------	-------	----	-----	----

Rangements au sol

Caissons hauts

AR25



Standards de fabrication

- Armoire 2 portes avec amortisseurs;
- Poignée de métal H052 fini chrome;
- Piètement de métal fini chrome;
- Grain de bois vertical en façade;
- Hauteur de 25".

Voir [annexe A](#) pour les finis de métal offerts (sans frais).

Spécifiez si autre poignée (sans frais, voir [p. 149](#)).

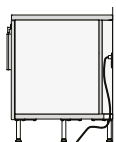
Options

Serrure



43\$ ch.

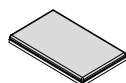
Gestion du câblage électrique



0\$

Coussin d'assise H1-1/2"

Voir [annexe C](#) pour savoir comment spécifier votre tissu



Coussin plein

GRA	GR1	GR2	GR3	GR4	GR5	GR6	GR7	GR8	GR9	GR10	GR11	GR12	cuir
330\$	342\$	359\$	375\$	396\$	416\$	437\$	458\$	478\$	499\$	519\$	561\$	602\$	568\$

Prix

Dimensions A B	Fini de la façade (voir annexe A pour plus de détail)	
	Std	Hg
1824	806	853
1830	836	896
1836	867	938
2324	837	883
2330	874	931
2336	908	978

Comment commander

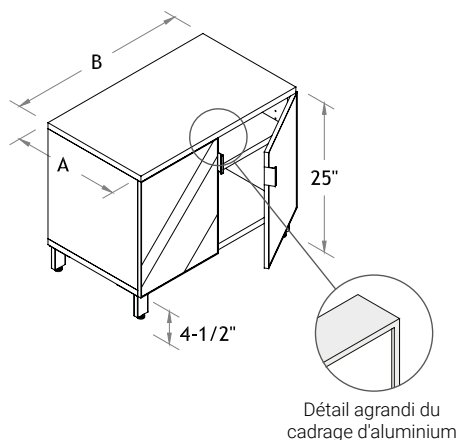
LV	A B	AR25	EM	WH BL SN CHR (std)	CF	H052 (std)	LKBL LKSN
série	dimensions	produit	électricité (Annexe K)	fini métal (Annexe A)	coussin (Annexe C)	poignée (p. 149)	serrure (p. 154)

Exemple	LV	1836	AR25	EM	CHR	CF	H052	LKSN
---------	----	------	------	----	-----	----	------	------

Rangements au sol

Caissons hauts

AR25 - Portes vitrées



Standards de fabrication

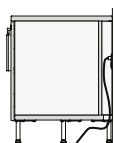
- Armoire 2 portes avec amortisseurs;
- Portes en verre givré (VS) avec cadrage d'aluminium et poignée intégrée;
- 1 tablette ajustable;
- Piètement de métal fini chrome;
- Hauteur de 25".

Verres de couleur : Consulter l'annexe A pour plus de choix de couleurs de verres au même prix que le V4 : V5, KB, KS, KR, KE, KO, KM, KA et KG.

Voir [annexe A](#) pour les finis de métal offerts (sans frais).

Options

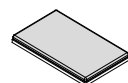
Gestion du câblage électrique



0\$

Coussin d'assise H1-1/2"

Voir [annexe C](#) pour savoir comment spécifier votre tissu



Coussin plein

GRA	GR1	GR2	GR3	GR4	GR5	GR6	GR7	GR8	GR9	GR10	GR11	GR12	cuir
330\$	342\$	359\$	375\$	396\$	416\$	437\$	458\$	478\$	499\$	519\$	561\$	602\$	568\$

Prix

Dimensions A B	Insertion de porte (voir annexe A pour plus de détail)		
	VS	PL	V4
1824	1254	1309	1430
1830	1317	1383	1534
1836	1379	1455	1638
2324	1292	1347	1462
2330	1360	1427	1575
2336	1428	1505	1687

Comment commander

LV	A B	AR25	EM	V4 PL VS (std)	WH BL SN CHR (std)	CF
série	dimensions	produit	électricité (Annexe K)	insertion (Annexe A)	fini métal (Annexe A)	coussin (Annexe C)

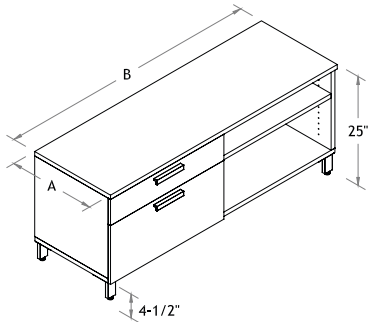
Exemple

LV	1836	AR25	EM	VS	CHR	CF
----	------	------	----	----	-----	----

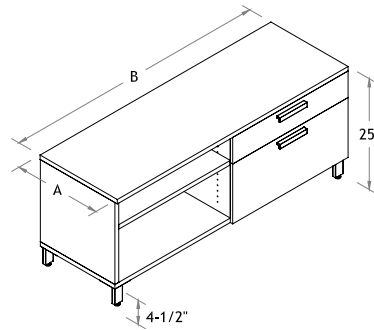
Rangements au sol

Caissons hauts

KO25



OK25



Standards de fabrication

- 1 tiroir utilité avec diviseur intégré;
- 1 tiroir classeur 30" pour formats lettre et légal;
- 1 rangement ouvert avec une tablette ajustable;
- Poignée de métal H052 fini chrome;
- Piètement de métal fini chrome;
- Grain de bois vertical en façade;
- Hauteur de 25".

Voir [annexe A](#) pour les finis de métal offerts (sans frais).

Spécifiez si autre poignée (sans frais, voir [p. 149](#)).

Gestion de l'électricité : En ajoutant les options EH et EC, la tablette sera retirée et l'espace converti en rangement ouvert.

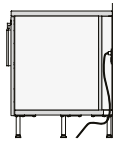
Options

Serrure



43\$ ch.

Gestion du câblage électrique



0\$ 35\$ 35\$

Perçage pour huche partagée

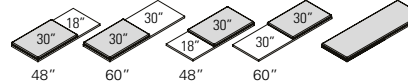


P

Spécifiez huche à partir de [p. 119](#)

Coussin d'assise H1-1/2"

Voir [annexe C](#) pour savoir comment spécifier votre tissu



Coussin gauche Coussin droit Coussin plein

GRA	GR1	GR2	GR3	GR4	GR5	GR6	GR7	GR8	GR9	GR10	GR11	GR12	cuir
330\$	342\$	359\$	375\$	396\$	416\$	437\$	458\$	478\$	499\$	519\$	561\$	602\$	568\$
330\$	342\$	359\$	375\$	396\$	416\$	437\$	458\$	478\$	499\$	519\$	561\$	602\$	568\$
384\$	396\$	413\$	429\$	450\$	470\$	491\$	512\$	532\$	553\$	573\$	615\$	656\$	622\$

Comment commander

LV	A B	KO25 OK25	EM EH EC	P	WH BL SN CHR (std)	CL CR CF	H052 (std)	LKBL LKSN
série	dimensions	produit	électricité (Annexe K)	huche (Annexe H)	fini métal (Annexe A)	coussin (Annexe C)	poignée (p. 149)	serrure (p. 154)

Exemple LV 2048 KO25 EM P CHR CL H052 LKSN

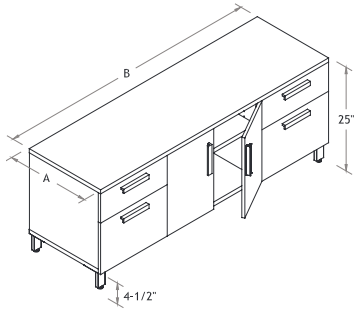
Prix

Dimensions A B	Fini de la façade (voir annexe A pour plus de détail)	
	Std	Hg
2048	1067	1118
2060	1115	1164

Rangements au sol

Caissons hauts

DARD



Standards de fabrication

- Armoire 2 portes avec amortisseurs;
- 1 tablette ajustable;
- 2 tiroirs utilisés;
- 2 tiroirs filières pour formats lettre et légal;
- Poignée de métal H052 fini chrome;
- Piètement de métal fini chrome;
- Grain de bois vertical en façade;
- Hauteur de 25".

Voir [annexe A](#) pour les finis de métal offerts (sans frais).

Spécifiez si autre poignée (sans frais, voir [p. 149](#)).

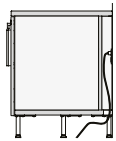
Options

Serrure



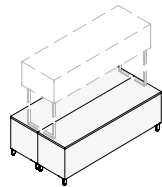
43\$ ch.

Gestion du câblage électrique



0\$ 35\$ 35\$

Perçage pour huche partagée

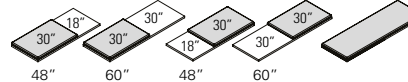


P

Spécifiez huche à partir de [p. 119](#)

Coussin d'assise H1-1/2"

Voir [annexe C](#) pour savoir comment spécifier votre tissu



Coussin gauche Coussin droit Coussin plein

GRA	GR1	GR2	GR3	GR4	GR5	GR6	GR7	GR8	GR9	GR10	GR11	GR12	cuir
330\$	342\$	359\$	375\$	396\$	416\$	437\$	458\$	478\$	499\$	519\$	561\$	602\$	568\$
330\$	342\$	359\$	375\$	396\$	416\$	437\$	458\$	478\$	499\$	519\$	561\$	602\$	568\$
384\$	396\$	413\$	429\$	450\$	470\$	491\$	512\$	532\$	553\$	573\$	615\$	656\$	622\$

Comment commander

LV	A B	DARD	EM EH EC	P	WH BL SN CHR (std)	H052 (std)	LKBL LKSN	CL CR CF
série	dimensions	produit	électricité (Annexe K)	huche (Annexe H)	fini métal (Annexe A)	poignée (p. 149)	serrure (p. 154)	coussin (Annexe C)

Exemple LV 2060 DARD EM P CHR H052 LKSN CL

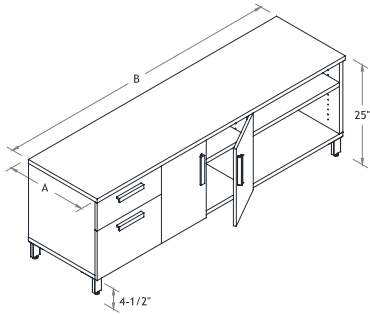
Prix

Dimensions A B	Fini de la façade (voir annexe A pour plus de détail)	
	Std	Hg
2048	1470	1515
2060	1597	1640

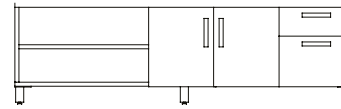
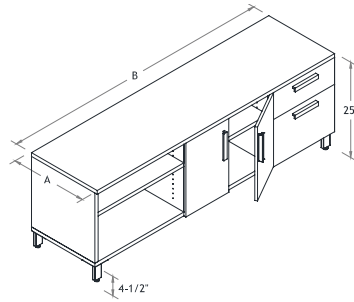
Rangements au sol

Caissons hauts

UN02SL



UN02SR



Tiroir de 18,5" de largeur et rangement ouvert de minimum 26 de largeur.

Standards de fabrication

- 1 rangement ouvert;
- Armoire 2 portes avec amortisseurs;
- 2 tablettes ajustables;
- 1 tiroir utilité;
- 1 tiroir filière pour formats lettre et légal;
- Poignée de métal H052 fini chrome;
- 5 pattes de métal fini chrome;
- Grain de bois vertical en façade;
- Hauteur de 25".

*Huche disponible seulement sur caisson haut de 72" de long.

Voir [annexe A](#) pour les finis de métal offerts (sans frais).

Spécifiez si autre poignée (sans frais, voir [p. 149](#)).

Gestion de l'électricité : En ajoutant les options EH et EC, la tablette sera retirée et l'espace converti en rangement ouvert.

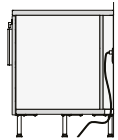
Options

Serrure



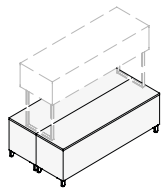
43\$ ch.

Gestion du câblage électrique



0\$ 35\$ 35\$

Perçage pour huche partagée



P

Spécifiez huche à partir de [p. 119](#)



Disponible sur le côté tiroir

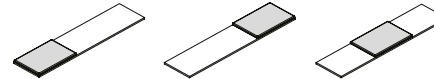
Chargeur sans fil



617\$

Coussin d'assise H1-1/2"

Voir [annexe C](#) pour savoir comment spécifier votre tissu



Coussin gauche Coussin droit Coussin centre

GRA	GR1	GR2	GR3	GR4	GR5	GR6	GR7	GR8	GR9	GR10	GR11	GR12	cuir
330\$	342\$	359\$	375\$	396\$	416\$	437\$	458\$	478\$	499\$	519\$	561\$	602\$	568\$
330\$	342\$	359\$	375\$	396\$	416\$	437\$	458\$	478\$	499\$	519\$	561\$	602\$	568\$
330\$	342\$	359\$	375\$	396\$	416\$	437\$	458\$	478\$	499\$	519\$	561\$	602\$	568\$

Comment commander

LV	A B	UN02SL UN02SR	EM EH EC	P	WH BL SN CHR (std)	CL CR CC	QIBL	H052 (std)	LKBL LKSN
série	dimensions	produit	électricité (Annexe K)	huche (Annexe H)	fini métal (Annexe A)	coussin (Annexe C)	Qi (Annexe B)	poignée (p. 149)	serrure (p. 154)

Exemple LV 2072 UN02SL EM P CHR CL QIBL H052 LKSN

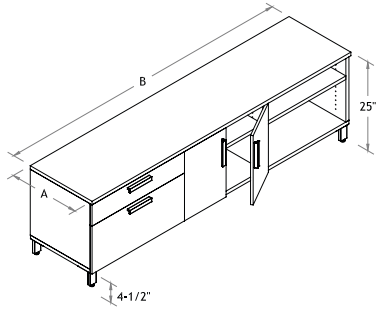
Prix

Dimensions	Fini de la façade (voir annexe A pour plus de détail)	
	A B	Std Hg
*2072	1442	1493
2084	1489	1541

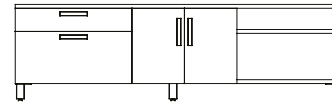
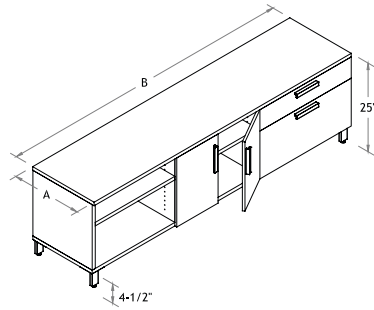
Rangements au sol

Caissons hauts

UN02L



UN02R



Tiroir 30" de largeur, armoire et rangement ouvert de largeur égale

Standards de fabrication

- 1 rangement ouvert;
- Armoire 2 portes avec amortisseurs;
- 2 tablettes ajustables;
- 1 tiroir utilité;
- 1 tiroir classeur 30" pour formats lettre et légal;
- Poignée de métal H052 fini chrome;
- 5 pattes de métal fini chrome;
- Grain de bois vertical en façade;
- Hauteur de 25".

*Huche disponible seulement sur caisson haut de 72" de long.

Voir [annexe A](#) pour les finis de métal offerts (sans frais).

Spécifiez si autre poignée (sans frais, voir [p. 149](#)).

Gestion de l'électricité : En ajoutant les options EH et EC, la tablette sera retirée et l'espace converti en rangement ouvert.

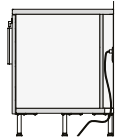
Options

Serrure



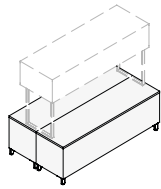
43\$ ch.

Gestion du câblage électrique



0\$ 35\$ 35\$

Perçage pour huche partagée



P

Spécifiez huche à partir de [p. 119](#)

Chargeur sans fil



Disponible sur le côté tiroir

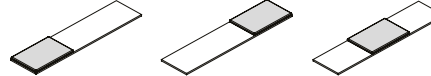
Chargeur sans fil



617\$

Coussin d'assise H1-1/2"

Voir [annexe C](#) pour savoir comment spécifier votre tissu



Coussin gauche Coussin droit Coussin centre

GRA	GR1	GR2	GR3	GR4	GR5	GR6	GR7	GR8	GR9	GR10	GR11	GR12	cuir
330\$	342\$	359\$	375\$	396\$	416\$	437\$	458\$	478\$	499\$	519\$	561\$	602\$	568\$
330\$	342\$	359\$	375\$	396\$	416\$	437\$	458\$	478\$	499\$	519\$	561\$	602\$	568\$
330\$	342\$	359\$	375\$	396\$	416\$	437\$	458\$	478\$	499\$	519\$	561\$	602\$	568\$

Comment commander

LV	A B	UN02L UN02R	EM EH EC	P	WH BL SN CHR (std)	CL CR CC	QIBL	H052 (std)	LKBL LKSN
série	dimensions	produit	électricité (Annexe K)	huche (Annexe H)	fini métal (Annexe A)	coussin (Annexe C)	Qi (Annexe B)	poignée (p. 149)	serrure (p. 154)

Exemple LV 2072 UN02L EM P CHR CL QIBL H052 LKSN

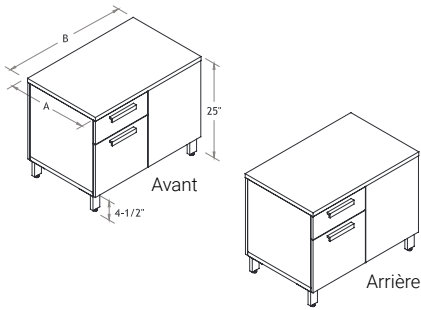
Prix

Dimensions	Finis de la façade (voir annexe A pour plus de détail)	
	A B	Std Hg
*2072	1455	1539
2084	1512	1613

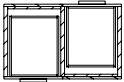
Rangements au sol

Caissons hauts partagés

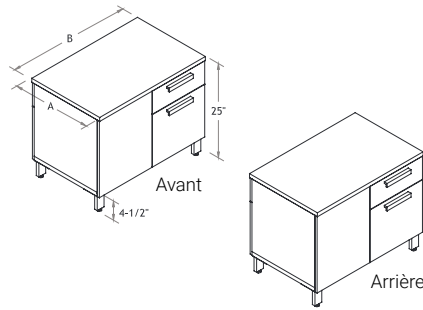
DD25L



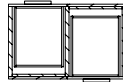
Division intérieur



DD25R



Division intérieur



Standards de fabrication

- 1 tiroir utilité de chaque côté;
- 1 tiroir filière de chaque côté pour formats lettre et légal;
- Poignée de métal H052 fini chrome;
- Piètement de métal fini chrome;
- Grain de bois vertical en façade;
- Hauteur de 25".

LS: format lettre (longueur totale : 31-3/16")

X: format légal (longueur totale : 37-3/16")

Voir [annexe A](#) pour les finis de métal offerts (sans frais).

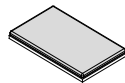
Spécifiez si autre poignée (sans frais, voir [p. 149](#)).

Options

Serrure

Coussin d'assise H1-1/2"

Voir [annexe C](#) pour savoir comment spécifier votre tissu



Coussin plein



43\$ ch.

GRA	GR1	GR2	GR3	GR4	GR5	GR6	GR7	GR8	GR9	GR10	GR11	GR12	cuir
330\$	342\$	359\$	375\$	396\$	416\$	437\$	458\$	478\$	499\$	519\$	561\$	602\$	568\$

Prix

Dimensions	Fini de la façade (voir annexe A pour plus de détail)	
	A	B
20 LS	1570	1807
20 X	1613	1854

Comment commander

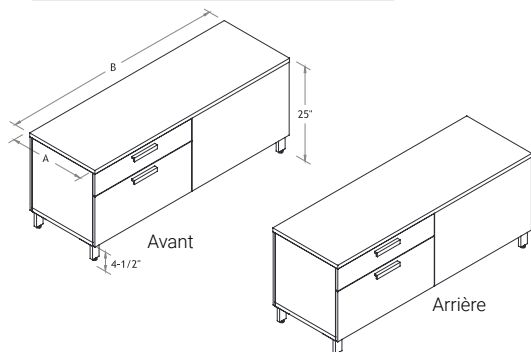
LV	A B	DD25L DD25R	WH BL SN CHR (std)	CF	H052 (std)	LKBL LKSN
série	dimensions	produit	fini métal (Annexe A)	coussin (Annexe C)	poignée (p. 149)	serrure (p. 154)

Exemple LV 20LS DD25L CHR CF H052 LKSN

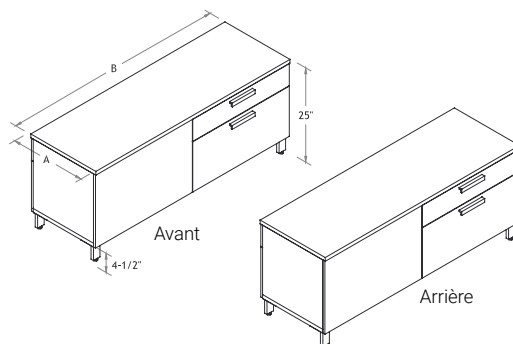
Rangements au sol

Caissons hauts partagés

KD25L



KD25R



Standards de fabrication

- 1 tiroir utilité de chaque côté avec diviseur intégré;
- 1 tiroir classeur de chaque côté pour formats lettre et légal;
- Poignée de métal H052 fini chrome;
- Piètement de métal fini chrome;
- Grain de bois vertical en façade;
- Contrepoids;
- Hauteur de 25".

Voir [annexe A](#) pour les finis de métal offerts (sans frais).

Coussins : Les coussins d'assise sont commandés à partir de la vue avant du meuble. Ex. : un coussin gauche sera à l'avant du côté gauche, mais à l'arrière du côté droit.

Spécifiez si autre poignée (sans frais, voir [p. 149](#)).

Options

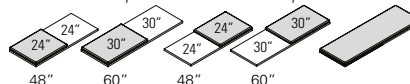
Serrure



43\$ ch.

Coussin d'assise H1-1/2"

Voir [annexe C](#) pour savoir comment spécifier votre tissu



Coussin gauche Coussin droit Coussin plein

GRA	GR1	GR2	GR3	GR4	GR5	GR6	GR7	GR8	GR9	GR10	GR11	GR12	cuir
330\$	342\$	359\$	375\$	396\$	416\$	437\$	458\$	478\$	499\$	519\$	561\$	602\$	568\$
330\$	342\$	359\$	375\$	396\$	416\$	437\$	458\$	478\$	499\$	519\$	561\$	602\$	568\$
384\$	396\$	413\$	429\$	450\$	470\$	491\$	512\$	532\$	553\$	573\$	615\$	656\$	622\$

Comment commander

LV	A B	KD25L KD25R	WH BL SN CHR (std)	CL CR CF	H052 (std)	LKBL LKSN
série	dimensions	produit	fini métal (Annexe A)	coussin (Annexe C)	poignée (p. 149)	serrure (p. 154)

Exemple LV 2060 KD25L CHR CF H052 LKSN

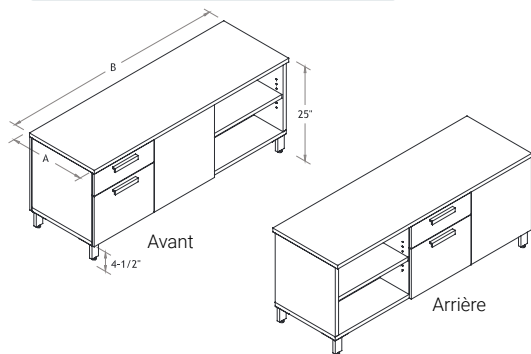
Prix

Dimensions A B	Fini de la façade (voir annexe A pour plus de détail)	
	Std	Hg
2048	1771	2037
2060	1811	2081

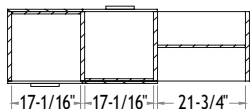
Rangements au sol

Caissons hauts partagés

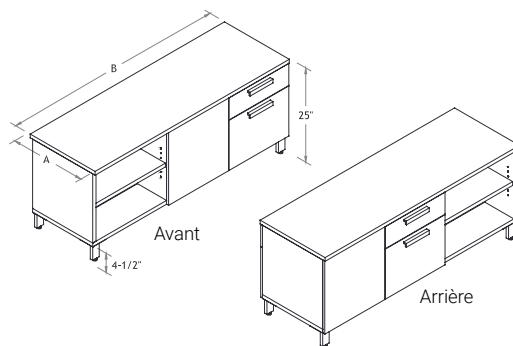
KOD25



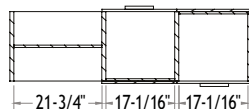
Divisions intérieures



OKD25



Divisions intérieures



Standards de fabrication

- 1 tiroir utilité de chaque côté;
- 1 tiroir filière de chaque côté pour formats lettre et légal;
- Rangement ouvert de chaque côté avec une tablette ajustable;
- Poignée de métal H052 fini chrome;
- Piètement de métal fini chrome;
- Grain de bois vertical en façade;
- Hauteur de 25".

Non-compatibles avec les bureaux flottants.

Voir [annexe A](#) pour les finis de métal offerts (sans frais).

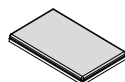
Spécifiez si autre poignée (sans frais, voir [p. 149](#)).

Options

Serrure

Coussin d'assise H1-1/2"

Voir [annexe C](#) pour savoir comment spécifier votre tissu



Coussin plein



43\$ ch.

GRA	GR1	GR2	GR3	GR4	GR5	GR6	GR7	GR8	GR9	GR10	GR11	GR12	cuir
384\$	396\$	413\$	429\$	450\$	470\$	491\$	512\$	532\$	553\$	573\$	615\$	656\$	622\$

Prix

Dimensions	Fini de la façade (voir annexe A pour plus de détail)		
	A	B	Hg
2060	1691	1944	

Comment commander

LV	A B	KOD25 OKD25	WH BL SN CHR (std)	CF	H052 (std)	LKBL LKSN
série	dimensions	produit	fini métal (Annexe A)	coussin (Annexe C)	poignée (p. 149)	serrure (p. 154)

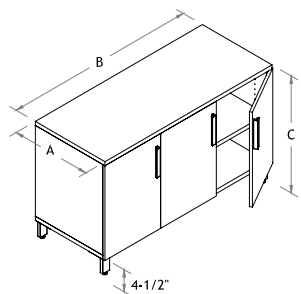
Exemple

LV	2060	KOD25	CHR	CF	H052	LKSN
----	------	-------	-----	----	------	------

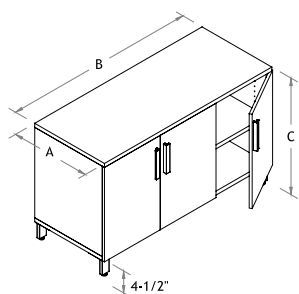
Rangements au sol

Crédences

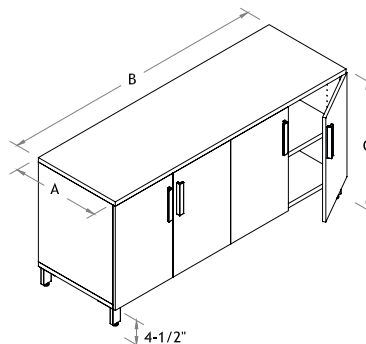
AR3L



AR3R



ARAR



Standards de fabrication

- Armoire à 3 ou 4 portes avec amortisseurs selon la longueur du meuble;
- Une tablette ajustable par section;
- Poignée de métal H052 fini chrome;
- Piètement de métal fini chrome;
- Grain de bois vertical en façade;
- Hauteur de 29".

Voir [annexe A](#) pour les finis de métal offerts (sans frais).

Spécifiez si autre poignée (sans frais, voir [p. 149](#)).

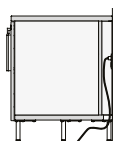
Options

Serrure



43\$ ch.

Gestion du câblage électrique



0\$

Prix

AR3L / AR3R

Dimensions	Fini de la façade (voir annexe A pour plus de détail)		
	A	B	C
204829	1293	Std	1418
244829	1345	Std	1469

ARAR

Dimensions	Fini de la façade (voir annexe A pour plus de détail)		
	A	B	C
206029	1448	Std	1603
246029	1507	Std	1660

Comment commander

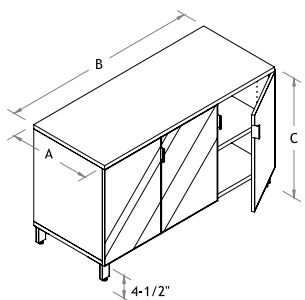
LV	A B C	AR3L AR3R ARAR	EM	P	WH BL SN CHR (std)	H052 (std)	LKBL LKSN
série	dimensions	produit	électricité (Annexe K)	hutch (Appx. H)	fini métal (Annexe A)	poignée (p. 149)	serrure (p. 154)

Exemple LV 206029 ARAR EM P CHR H052 LKSN

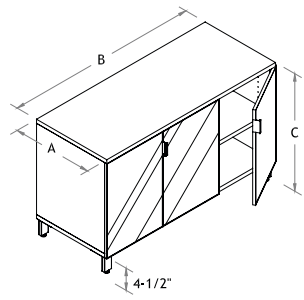
Rangements au sol

Crédences

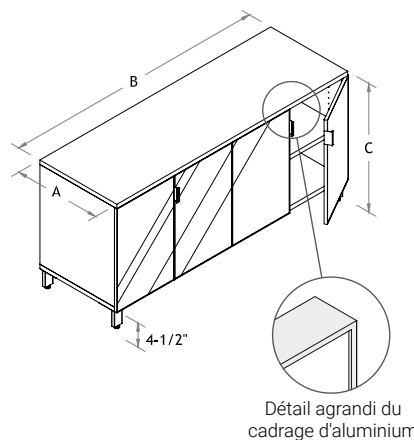
AR3L - Portes vitrées



AR3R - Portes vitrées



ARAR - Portes vitrées



Standards de fabrication

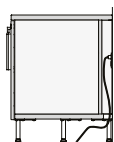
- Armoire à 3 ou 4 portes avec amortisseurs selon la longueur du meuble;
- Portes en verre givré (VS) avec cadrage d'aluminium et poignée intégrée;
- Une tablette ajustable par section;
- Piètement de métal fini chrome;
- Hauteur de 29".

Verres de couleur : Consulter l'annexe A pour plus de choix de couleurs de verres au même prix que le V4 : V5, KB, KS, KR, KE, KO, KM, KA et KG.

Voir [annexe A](#) pour les finis de métal offerts (sans frais).

Options

Gestion du câblage électrique



0\$

Prix

AR3L / AR3R - Portes vitrées

Dimensions A B C	Insertion de porte (voir annexe A pour plus de détail)		
	VS	PL	V4
204829	2125	2263	2582
244829	2183	2322	2641

ARAR - Portes vitrées

Dimensions A B C	Insertion de porte (voir annexe A pour plus de détail)		
	VS	PL	V4
206029	2493	2669	3063
246029	2560	2735	3134

Comment commander

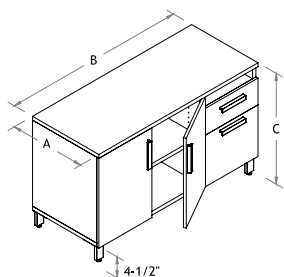
LV	A B C	AR3L AR3R ARAR	EM	V4 PL VS (std)	P	WH BL SN CHR (std)
série	dimensions	produit	électricité (Annexe K)	insertion (Annexe A)	hutch (Appx. H)	fini métal (Annexe A)

Exemple LV 206029 ARAR EM VS P CHR

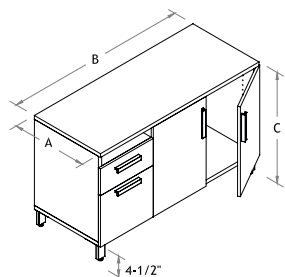
Rangements au sol

Crédences

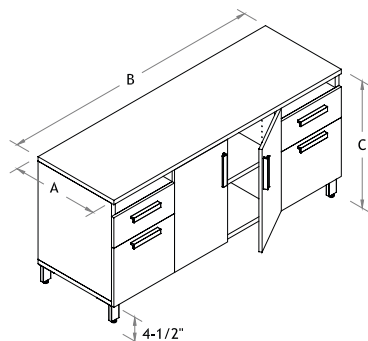
ARJ



JAR



JARJ



Standards de fabrication

- Armoire 2 portes avec amortisseurs;
- 1 tablette ajustable;
- 1 ou 2 sections avec 1 pigeonnier, 1 tiroir utilité et 1 tiroir filière pour formats lettre et légal;
- Poignée de métal H052 fini chrome;
- Piètement de métal fini chrome;
- Grain de bois vertical en façade;
- Hauteur de 29".

Voir [annexe A](#) pour les finis de métal offerts (sans frais).

Spécifiez si autre poignée (sans frais, voir [p. 149](#)).

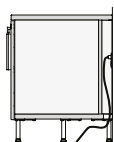
Options

Serrure



43\$ ch.

Gestion du câblage électrique



0\$

Prix

ARJ / JAR

Dimensions	Fini de la façade (voir annexe A pour plus de détail)		
	A	B	C
204829	1500	Std	1615
244829	1553	Hg	1663

JARJ

Dimensions	Fini de la façade (voir annexe A pour plus de détail)		
	A	B	C
206029	1985	Std	2123
246029	2048	Hg	2185

Comment commander

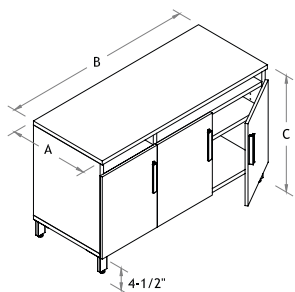
LV	A B C	ARJ JAR JARJ	EM	P	WH BL SN CHR (std)	H052 (std)	LKBL LKSN
série	dimensions	produit	électricité (Annexe K)	hutch (Appx. H)	fini métal (Annexe A)	poignée (p. 149)	serrure (p. 154)

Exemple LV 206029 JARJ EM P CHR H052 LKSN

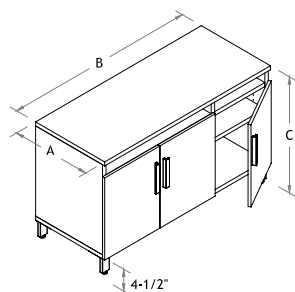
Rangements au sol

Crédences

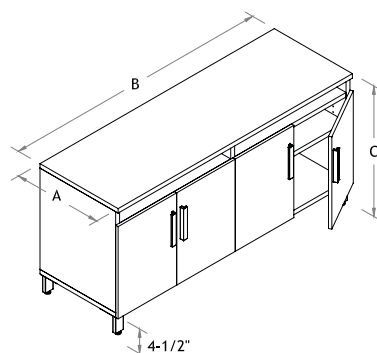
PGAR3L



PGAR3R



PGARAR



Standards de fabrication

- Armoire à 3 ou 4 portes avec amortisseurs selon la longueur du meuble;
- 1 pigeonnier et 1 tablette ajustable par section;
- Poignée de métal H052 fini chrome;
- Piètement de métal fini chrome;
- Grain de bois vertical en façade;
- Hauteur de 29".

Voir [annexe A](#) pour les finis de métal offerts (sans frais).
Spécifiez si autre poignée (sans frais, voir [p. 149](#)).

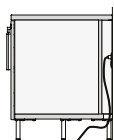
Options

Serrure



43\$ ch.

Gestion du câblage électrique



0\$

Prix

PGAR3L / PGAR3R

Dimensions A B C	Fini de la façade (voir annexe A pour plus de détail)	
	Std	Hg
204829	1418	1523
244829	1478	1581

PGARAR

Dimensions A B C	Fini de la façade (voir annexe A pour plus de détail)	
	Std	Hg
206029	1582	1714
246029	1656	1784

Comment commander

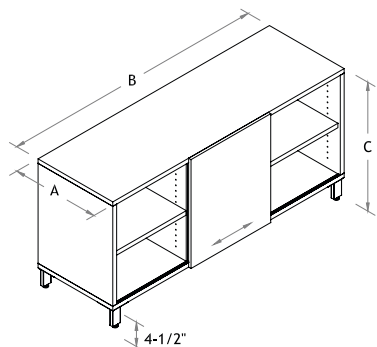
LV	A B C	PGAR3L PGAR3R PGARAR	EM	P	WH BL SN CHR (std)	H052 (std)	LKBL LKSN
série	dimensions	produit	électricité (Annexe K)	hutch (Appx. H)	fini métal (Annexe A)	poignée (p. 149)	serrure (p. 154)

Exemple LV 206029 PGARAR EM P CHR H052 LKSN

Rangements au sol

Crédences

SF



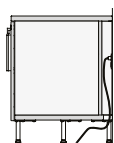
Standards de fabrication

- 1 façade coulissante;
- 3 espaces de rangement ouverts;
- 1 tablette ajustable par section;
- Piètement de métal fini chrome;
- Grain de bois vertical en façade;
- Hauteur de 29".

Voir *annexe A* pour les finis de métal offerts (sans frais).

Options

Gestion du câblage électrique



0\$

Prix

Dimensions A B C	Fini de la façade (voir annexe A pour plus de détail)	
	Std	Hg
204829	1303	1342
244829	1358	1398
206029	1371	1424
246029	1435	1486

Comment commander

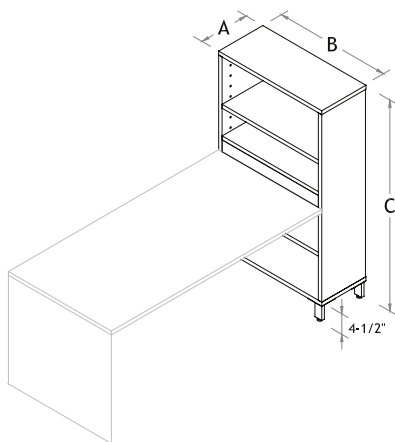
LV	A B C	SF	EM	P	WH BL SN CHR (std)
série	dimensions	produit	électricité (Annexe K)	hutch (Appx. H)	fini métal (Annexe A)

Exemple LV 206029 SF EM P CHR

Bureaux complémentaires

Rangements-piètements

UN22



Standards de fabrication

- Une tablette ajustable dans la section inférieure;
- Piètement de métal fini chrome.

Section supérieure :
 42" : 0 tablette ajustable
 51" : 1 tablette ajustable
 54" : 1 tablette ajustable

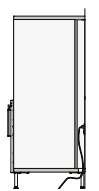
Voir [annexe A](#) pour les finis de métal offerts (sans frais).

La dimension "B" est 1/2" plus large que celle indiquée.

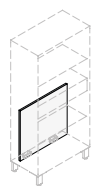
Option: le passe-fils au dos est rond et 2.5" noir.

Options

Gestion du câblage électrique Panneau amovible



0\$



PA

35\$

Passe-fils au dos



GRC

0\$

Prix

Dimensions

A B C

132442 903

132451 1013

132454 1021

133042 936

133051 1054

133054 1063

182442 950

182451 1066

182454 1074

183042 978

183051 1111

183054 1121

202442 957

202451 1085

202454 1094

203042 994

203051 1130

203054 1145

Comment commander

LV	A B C	UN22	EM PA	WH BL SN CHR (std)	GRC NGR (std)
série	dimensions	produit	électricité (Annexe K)	fini métal (Annexe A)	passes-fils

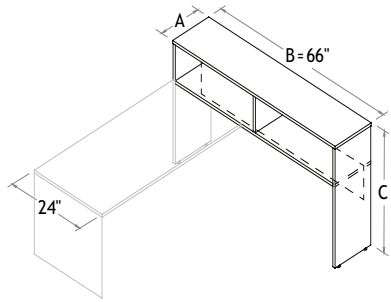
Exemple LV 132442 UN22 EM CHR GRC

Bureaux complémentaires

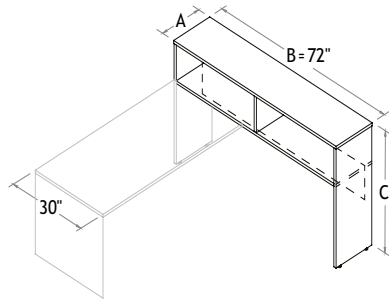


Rangements-piètements

UN23 - 66"



UN23 - 72"

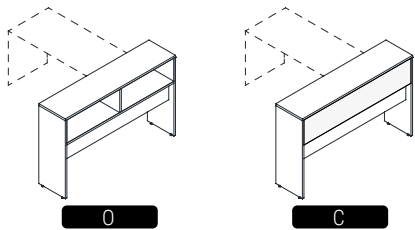


Standards de fabrication

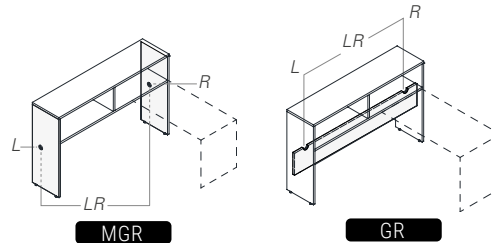
- Piètement en mélamine 1";
- Modestie PM (10") en retrait de 3";
- Grains de bois vertical sur les piètements;
- Rangement ouvert;
- Hauteur de 42".

Options

Options du dos



Passe-fils



Prix

Dimensions

A	B	C
166642	683	
167242	698	

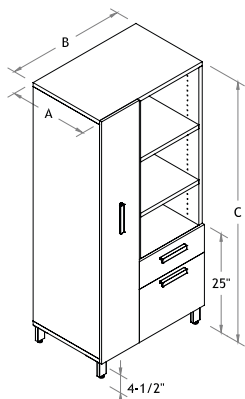
Comment commander

LV	A B C		UN23	C O (std)	MGRL MGRB MGLR GRB GRL GLR NGR (std)	
	série	dimensions			produit	dos
Exemple	LV	167242	UN23	O	MGRR	GRL

Rangements au sol

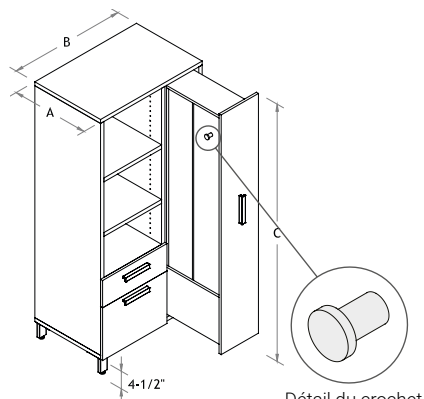
Tours de rangement avec vestiaire coulissant

UN09L



Ouverture à droite

UN09R



Ouverture à gauche

Détail du crochet

Standards de fabrication

- Rangement bibliothèque avec tablettes ajustables;
- 1 tiroir utilité;
- 1 tiroir filière pour formats lettre et légal;
- Vestiaire coulissant avec crochet CRLI010;
- Poignées de métal H052 fini chrome;
- Grille d'aération au dos;
- Piètement de métal fini chrome;
- Grain de bois vertical en façade.

51" à 54" : 1 tablette ajustable
60" à 66" : 2 tablettes ajustables

Voir [annexe A](#) pour les finis de métal offerts (sans frais).

Spécifiez si autre poignée (sans frais, voir [p. 149](#)).

Options

Serrure



43\$ ch.

Prix

Dimensions A B C	Fini de la façade (voir annexe A pour plus de détail)	
	Std	Hg
203051	2295	2400
243051	2384	2489
203054	2295	2400
243054	2384	2489
203060	2412	2526
243060	2514	2625
203064	2460	2577
243064	2564	2684
203066	2460	2577
243066	2564	2684

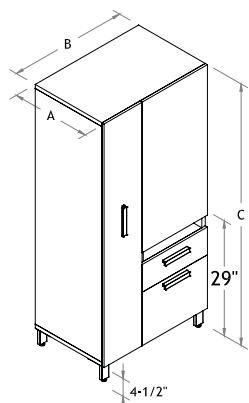
Comment commander

LV	A B C	UN09L UN09R	WH BL SN CHR (std)	H052 (std)	LKBL LKSN	CRLI010 (std)	
série	dimensions	produit	fini métal (Annexe A)	poignée (p. 149)	serrure (p. 154)	crochet (p. 155)	
Exemple	LV	243060	UN09L	CHR	H052	LKSN	CRLI010

Rangements au sol

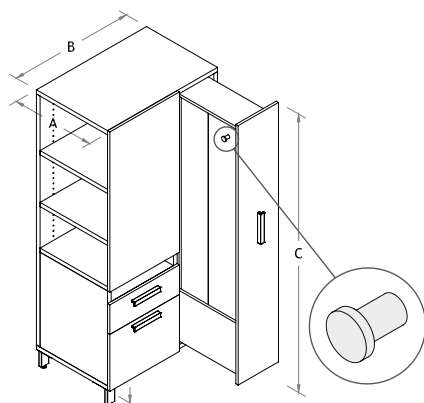
Tours de rangement avec vestiaire coulissant

UN10L



Ouverture à droite

UN10R



Ouverture à gauche

Détail du crochet

Standards de fabrication

- Vestiaire coulissant avec crochet CRLI010;
- Section bibliothèque sur le côté avec tablettes ajustables;
- 1 pigeonier;
- 1 tiroir utilité;
- 1 tiroir filière pour formats lettre et légal;
- Poignées de métal H052 fini chrome;
- Piètement de métal fini chrome;
- Grille d'aération au dos;
- Grain de bois vertical en façade.

51" à 60" : 1 tablette ajustable
64" à 66" : 2 tablettes ajustables

Voir [annexe A](#) pour les finis de métal offerts (sans frais).

Spécifiez si autre poignée (sans frais, voir [p. 149](#)).

Options

Serrure



43\$ ch.

Prix

Dimensions A B C	Finis de la façade (voir annexe A pour plus de détail)	
	Std	Hg
203051	2410	2566
243051	2489	2648
203054	2410	2566
243054	2489	2648
203060	2456	2636
243060	2542	2720
203064	2576	2773
243064	2671	2864
203066	2576	2773
243066	2671	2864

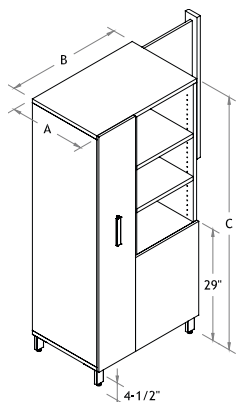
Comment commander

LV	A B C	UN10L UN10R	WH BL SN CHR (std)	H052 (std)	LKBL LKSN	CRLI010 (std)
série	dimensions	produit	fini métal (Annexe A)	poignée (p. 149)	serrure (p. 154)	crochet (p. 155)
Exemple	LV 243060	UN10L	CHR	H052	LKSN	CRLI010

Rangements au sol

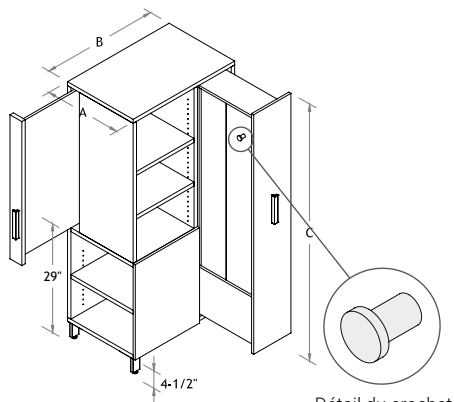
Tours de rangement avec vestiaire coulissant

UN11L



Ouverture à droite

UN11R



Ouverture à gauche

Détail du crochet

Standards de fabrication

- 2 sections bibliothèque avec tablettes ajustables;
- Tableau d'écriture coulissant avec poignée de métal H052 fini chrome;
- Vestiaire coulissant avec crochet CRLI010;
- Poignée de métal H052 fini chrome;
- Grille d'aération au dos;
- Piètement de métal fini chrome;
- Grain de bois vertical en façade.

51" à 60" : 2 tablettes ajustables
64" à 66" : 3 tablettes ajustables

Voir [annexe A](#) pour les finis de métal offerts (sans frais).

Spécifiez si autre poignée (sans frais, voir [p. 149](#)).

Options

Serrure



43\$ ch.

Prix

Dimensions A B C	Fini de la façade (voir annexe A pour plus de détail)	
	Std	Hg
203051	2808	2839
243051	2857	2870
203054	2808	2839
243054	2857	2870
203060	2895	3007
243060	2959	3072
203064	3050	3171
243064	3124	3246
203066	3050	3171
243066	3124	3246

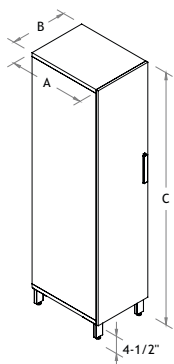
Comment commander

LV	A B C	UN11L UN11R	WH BL SN CHR (std)	H052 (std)	LKBL LKSN	CRLI010 (std)
série	dimensions	produit	fini métal (Annexe A)	poignée (p. 149)	serrure (p. 154)	crochet (p. 155)
Exemple	LV 243060	UN11L	CHR	H052	LKSN	CRLI010

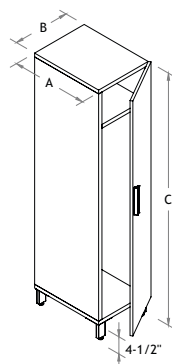
Rangements au sol

Tours-vestiaires

VL



VR



Standards de fabrication

- Vestiaire 1 porte avec amortisseurs;
- 1 tablette fixe;
- 1 barre à cintres;
- Poignée de métal H052 fini chrome;
- Grille d'aération au dos;
- Piètement de métal fini chrome;
- Grain de bois vertical en façade.

Voir [annexe A](#) pour les finis de métal offerts (sans frais).
Spécifiez si autre poignée (sans frais, voir p. 149).

Options

Serrure



43\$ ch.

Prix

Dimensions A B C	Fini de la façade (voir annexe A pour plus de détail)	
	Std	Hg
201551	999	1083
201851	1028	1127
241551	1034	1118
241851	1066	1166
201554	999	1083
201854	1028	1127
241554	1034	1118
241854	1066	1166
201560	1026	1118
201860	1054	1167
241560	1063	1156
241860	1093	1208
201564	1049	1153
201864	1082	1206
241564	1090	1196
241864	1125	1251
201566	1049	1153
201866	1082	1206
241566	1090	1196
241866	1125	1251

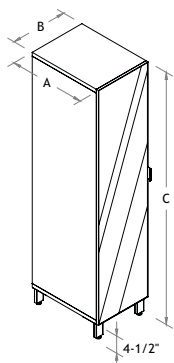
Comment commander

LV	A B C	VL VR	WH BL SN CHR (std)	H052 (std)	LKBL LKSN
série	dimensions	produit	fini métal (Annexe A)	poignée (p. 149)	serrure (p. 154)
Exemple LV	241860	VL	CHR	H052	LKSN

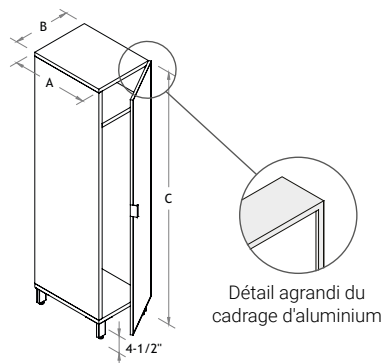
Rangements au sol

Tours-vestiaires

VL - Portes vitrées



VR - Portes vitrées



Standards de fabrication

- Vestiaire 1 porte avec amortisseurs;
- Porte en verre givré (VS) avec cadrage d'aluminium et poignée intégrée;
- 1 tablette fixe;
- 1 barre à cintres;
- Grille d'aération au dos;
- Piètement de métal fini chrome.

Verres de couleur : Consulter l'annexe A pour plus de choix de couleurs de verres au même prix que le V4 : V5, KB, KS, KR, KE, KO, KM, KA et KG.

Voir [annexe A](#) pour les finis de métal offerts (sans frais).

Prix

Dimensions A B C	Insertion de porte (voir annexe A pour plus de détail)		
	VS	PL	V4
201551	1495	1587	1804
201851	1553	1663	1924
241551	1536	1629	1845
241851	1597	1710	1968
201554	1495	1587	1804
201854	1553	1663	1924
241554	1536	1629	1845
241854	1597	1710	1968
201560	1549	1655	1894
201860	1613	1739	2031
241560	1595	1698	1940
241860	1660	1787	2078
201564	1604	1721	1988
201864	1675	1812	2134
241564	1654	1767	2037
241864	1726	1862	2183
201566	1604	1721	1988
201866	1675	1812	2134
241566	1654	1767	2037
241866	1726	1862	2183

Comment commander

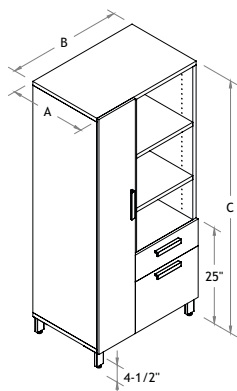
LV	A B C	VL VR	V4 PL VS (std)	WH BL SN CHR (std)
série	dimensions	produit	insertion (Annexe A)	fini métal (Annexe A)

Exemple LV 201860 VL VS CHR

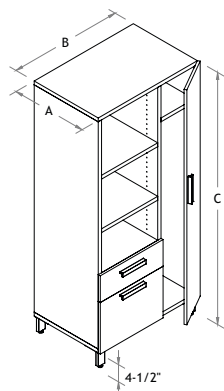
Rangements au sol

Tours-vestiaires

UN05L



UN05R



Standards de fabrication

- Section vestiaire 1 porte avec amortisseurs, 1 tablette fixe, 1 barre à cintres et 1 grille d'aération au dos;
- Rangement bibliothèque avec tablettes ajustables;
- 1 tiroir utilité;
- 1 tiroir filière pour formats lettre et légal;
- Poignées de métal H052 fini chrome;
- Piètement de métal fini chrome;
- Grain de bois vertical en façade.

51" à 60" : 1 tablette ajustable
64" à 66" : 2 tablettes ajustables

Voir [annexe A](#) pour les finis de métal offerts (sans frais).

Spécifiez si autre poignée (sans frais, voir p. 149).

Options

Serrure



43\$ ch.

Prix

Dimensions A B C	Fini de la façade (voir annexe A pour plus de détail)	
	Std	Hg
203051	1655	1761
243051	1727	1832
203054	1655	1761
243054	1727	1832
203060	1762	1874
243060	1832	1958
203064	1796	1916
243064	1886	2006
203066	1796	1916
243066	1886	2006

Comment commander

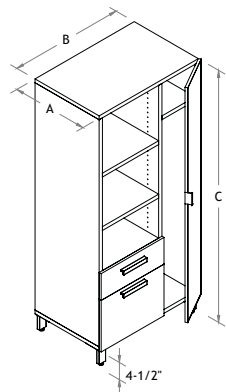
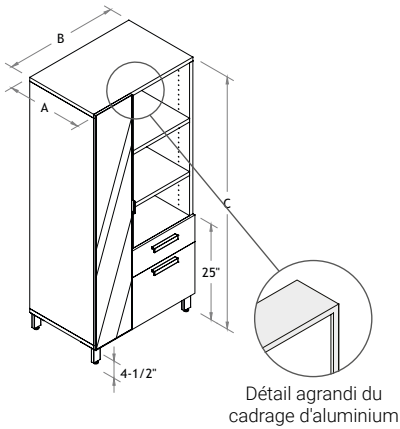
LV	A B C	UN05L UN05R	WH BL SN CHR (std)	H052 (std)	LKBL LKSN
série	dimensions	produit	fini métal (Annexe A)	poignée (p. 149)	serrure (p. 154)
Exemple	LV 243060	UN05L	CHR	H052	LKSN

Rangements au sol

Tours-vestiaires

UN05L - Portes vitrées

UN05R - Portes vitrées



Standards de fabrication

- Section vestiaire 1 porte avec amortisseurs, 1 tablette fixe, 1 barre à cintres et 1 grille d'aération au dos;
- Portes en verre givré (VS) avec cadrage d'aluminium et poignée intégrée;
- Rangement bibliothèque avec tablettes ajustables;
- 1 tiroir utilité;
- 1 tiroir filière pour formats lettre et légal;
- Poignées de métal H052 fini chrome;
- Piètement de métal fini chrome;
- Grain de bois vertical en façade.

51" à 60" : 1 tablette ajustable
64" à 66" : 2 tablettes ajustables

Verres de couleur : Consulter l'annexe A pour plus de choix de couleurs de verres au même prix que le V4 : V5, KB, KS, KR, KE, KO, KM, KA et KG.

Voir [annexe A](#) pour les finis de métal offerts (sans frais).

Spécifiez si autre poignée (sans frais, voir p. 149).

Options

Serrure

Non applicable sur porte vitrée



43\$ ch.

Prix

Dimensions A B C	Insertion de porte (voir annexe A pour plus de détail)		
	VS	PL	V4
203051	2207	2279	2437
243051	2297	2365	2525
203054	2207	2279	2437
243054	2297	2365	2525
203060	2357	2434	2610
243060	2453	2531	2706
203064	2422	2507	2703
243064	2520	2607	2805
203066	2422	2507	2703
243066	2520	2607	2805
Portes vitrées et façade fini Super lustrée (voir annexe A pour plus de détail)			
203051	2262	2330	2489
243051	2349	2415	2574
203054	2262	2330	2489
243054	2349	2415	2574
203060	2408	2485	2663
243060	2504	2582	2759
203064	2474	2557	2755
243064	2574	2660	2852
203066	2474	2557	2755
243066	2574	2660	2852

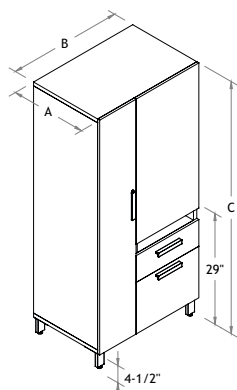
Comment commander

LV	A B C	UN05L UN05R	V4 PL VS (std)	WH BL SN CHR (std)	H052 (std)	LKBL LKSN	
série	dimensions	produit	insertion (Annexe A)	fini métal (Annexe A)	poignée (p. 149)	serrure (p. 154)	
Exemple	LV	243060	UN05L	VS	CHR	H052	LKSN

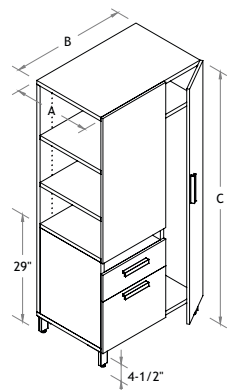
Rangements au sol

Tours-vestiaires

UN06L



UN06R



Standards de fabrication

- Section vestiaire 1 porte avec amortisseurs, 1 tablette fixe, 1 barre à cintres et 1 grille d'aération au dos;
- Poignée de métal H052 fini chrome;
- Rangement bibliothèque sur le côté avec tablettes ajustables;
- Section avec 1 pigeonnier, 1 tiroir utilité and 1 tiroir filière pour formats lettre et légal;
- Piètement de métal fini chrome;
- Grain de bois vertical en façade.

51" à 60" : 1 tablette ajustable
64" à 66" : 2 tablettes ajustables

Voir [annexe A](#) pour les finis de métal offerts (sans frais).

Spécifiez si autre poignée (sans frais, voir [p. 149](#)).

Options

Serrure



43\$ ch.

Prix

Dimensions A B C	Fini de la façade (voir annexe A pour plus de détail)	
	Std	Hg
203051	1768	1925
243051	1843	1992
203054	1768	1925
243054	1843	1992
203060	1807	1983
243060	1874	2051
203064	1914	2113
243064	1992	2188
203066	1914	2113
243066	1992	2188

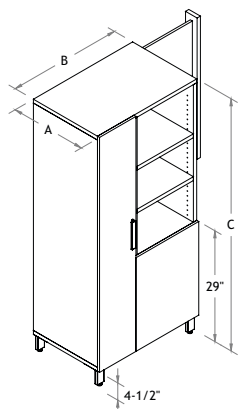
Comment commander

LV	A B C	UN06L UN06R	WH BL SN CHR (std)	H052 (std)	LKBL LKSN
série	dimensions	produit	fini métal (Annexe A)	poignée (p. 149)	serrure (p. 154)
Exemple	LV 243060	UN06L	CHR	H052	LKSN

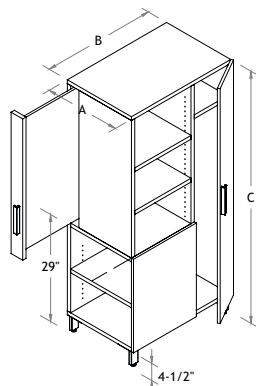
Rangements au sol

Tours-vestiaires

UN07L



UN07R



Standards de fabrication

- Section vestiaire 1 porte avec amortisseurs, 1 tablette fixe, 1 barre à cintres et 1 grille d'aération au dos;
- 2 sections bibliothèque avec tablettes ajustables;
- Tableau d'écriture coulissant avec poignée de métal H052 fini chrome;
- Piètement de métal fini chrome;
- Grain de bois vertical en façade.

51" à 60" : 2 tablettes ajustables
64" à 66" : 3 tablettes ajustables

Voir [annexe A](#) pour les finis de métal offerts (sans frais).

Spécifiez si autre poignée (sans frais, voir [p. 149](#)).

Options

Serrure



43\$ ch.

Prix

Dimensions A B C	Finis de la façade (voir annexe A pour plus de détail)	
	Std	Hg
203051	2164	2271
243051	2227	2333
203054	2164	2271
243054	2227	2333
203060	2243	2355
243060	2311	2422
203064	2389	2511
243064	2465	2586
203066	2389	2511
243066	2465	2586

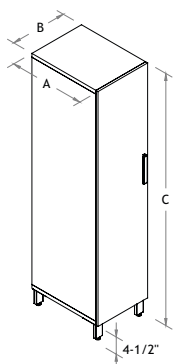
Comment commander

LV	A B C	UN07L UN07R	WH BL SN CHR (std)	H052 (std)	LKBL LKSN
série	dimensions	produit	fini métal (Annexe A)	poignée (p. 149)	serrure (p. 154)
Exemple	LV 243060	UN07L	CHR	H052	LKSN

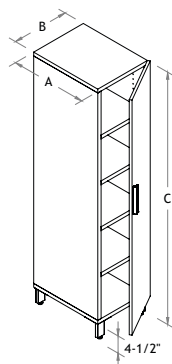
Rangements au sol

Tours de rangement

ARL



ARR



Standards de fabrication

- Armoire 1 porte avec amortisseurs;
- Tablettes ajustables;
- Poignée de métal H052 fini chrome;
- Piètement de métal fini chrome;
- Grain de bois vertical en façade.

51" à 60" : 3 tablettes ajustables
64" à 66" : 4 tablettes ajustables

Voir [annexe A](#) pour les finis de métal offerts (sans frais).

Spécifiez si autre poignée (sans frais, voir [p. 149](#)).

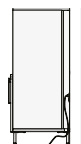
Options

Serrure

Gestion du câblage électrique



43\$ ch.



0\$

Prix

Dimensions A B C	Fini de la façade (voir annexe A pour plus de détail)	
	Std	Hg
201551	1112	1191
201851	1146	1247
241551	1153	1236
241851	1192	1290
201554	1112	1191
201854	1146	1247
241554	1153	1236
241854	1192	1290
201560	1137	1230
201860	1172	1284
241560	1182	1277
241860	1221	1332
201564	1230	1332
201864	1271	1395
241564	1280	1386
241864	1327	1450
201566	1230	1332
201866	1271	1395
241566	1280	1386
241866	1327	1450

Comment commander

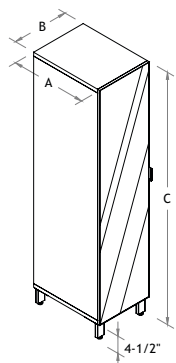
LV	A B C	ARL ARR	EM	WH BL SN CHR (std)	H052 (std)	LKBL LKSN
série	dimensions	produit	électricité (Annexe K)	fini métal (Annexe A)	poignée (p. 149)	serrure (p. 154)

Exemple LV 241860 ARL EM CHR H052 LKSN

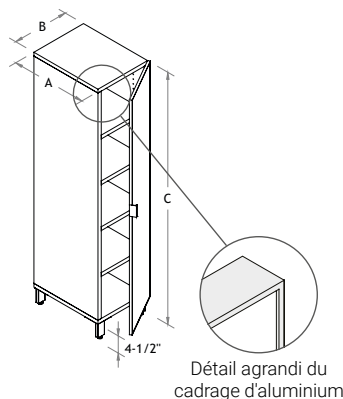
Rangements au sol

Tours de rangement

ARL - Portes vitrées



ARR - Portes vitrées



Standards de fabrication

- Armoire 1 porte avec amortisseurs;
- Porte en verre givré (VS) avec cadrage d'aluminium et poignée intégrée;
- Tablettes ajustables;
- Piètement de métal fini chrome.

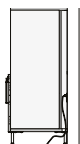
51" à 60" : 3 tablettes ajustables
64" à 66" : 4 tablettes ajustables

Verres de couleur : Consulter l'annexe A pour plus de choix de couleurs de verres au même prix que le V4 : V5, KB, KS, KR, KE, KO, KM, KA et KG.

Voir *annexe A* pour les finis de métal offerts (sans frais).

Options

Gestion du câblage électrique



OS

Comment commander

LV	A B C	ARL ARR	EM	V4 PL VS (std)	WH BL SN CHR (std)
série	dimensions	produit	électricité (Annexe K)	insertion (Annexe A)	fini métal (Annexe A)

Exemple LV 201860 ARL EM VS CHR

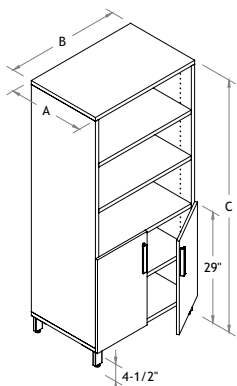
Prix

Dimensions A B C	Insertion de porte (voir annexe A pour plus de détail)		
	VS	PL	V4
201551	1623	1718	1932
201851	1691	1804	2060
241551	1672	1766	1980
241851	1741	1854	2113
201554	1623	1718	1932
201854	1691	1804	2060
241554	1672	1766	1980
241854	1741	1854	2113
201560	1679	1785	2024
201860	1749	1875	2164
241560	1731	1834	2079
241860	1806	1932	2222
201564	1811	1861	2196
201864	1891	2032	2352
241564	1870	1987	2254
241864	1955	2097	2415
201566	1811	1861	2196
201866	1891	2032	2352
241566	1870	1987	2254
241866	1955	2097	2415

Rangements au sol

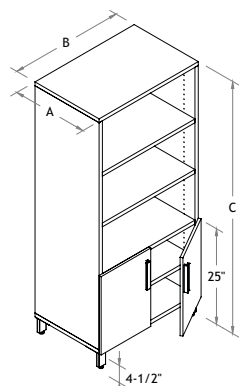
Tours de rangement

UN13D



Hauteur de porte : 29"

UN13P



Hauteur de porte : 25"

Standards de fabrication

- Section bibliothèque avec tablettes ajustables;
- Section armoire 2 portes avec amortisseurs, tablette ajustable et poignée de métal H052 fini chrome;
- Piètement de métal fini chrome;
- Grain de bois vertical en façade.

51" à 54" : 2 tablettes ajustables
60" à 66" : 3 tablettes ajustables

Voir [annexe A](#) pour les finis de métal offerts (sans frais).

Spécifiez si autre poignée (sans frais, voir [p. 149](#)).

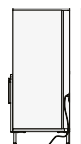
Options

Serrure

Gestion du câblage électrique



43\$ ch.



0\$

Prix

Dimensions A B C	Fini de la façade (voir annexe A pour plus de détail)	
	Std	Hg
203051	1166	1240
243051	1220	1293
203054	1166	1240
243054	1220	1293
203060	1264	1338
243060	1327	1401
203064	1285	1361
243064	1350	1424
203066	1285	1361
243066	1350	1424

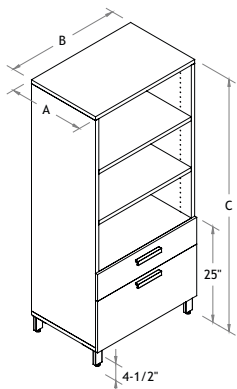
Comment commander

LV	A B C	UN13D UN13P	EM	WH BL SN CHR (std)	H052 (std)	LKBL LKSN
série	dimensions	produit	électricité (Annexe K)	fini métal (Annexe A)	poignée (p. 149)	serrure (p. 154)
Exemple LV	243060	UN13D	EM	CHR	H052	LKSN

Rangements au sol

Tours de rangement

UN14



Standards de fabrication

- Section bibliothèque avec tablettes ajustables;
- 1 tiroir utilité avec diviseur intégré;
- 1 tiroir classeur formats lettre et légal;
- Poignée de métal H052 fini chrome pour les devants de tiroirs;
- Piètement de métal fini chrome;
- Grain de bois vertical en façade.

51" à 54" : 1 tablette ajustable
60" à 66" : 2 tablettes ajustables

Voir [annexe A](#) pour les finis de métal offerts (sans frais).

Spécifiez si autre poignée (sans frais, voir [p. 149](#)).

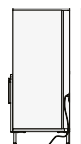
Options

Serrure

Gestion du câblage électrique



43\$ ch.



0\$

Prix

Dimensions Fini de la façade (voir annexe A pour plus de détail)

A	B	C	Std	Hg
203051			1280	1341
243051			1328	1390

203054			1280	1341
243054			1328	1390

203060			1377	1441
243060			1435	1496

203064			1399	1460
243064			1457	1520

203066			1399	1460
243066			1457	1520

Comment commander

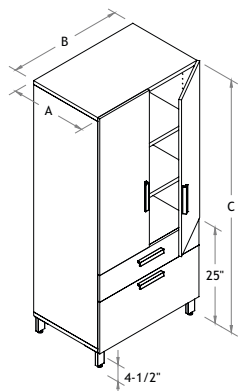
LV	A B C	UN14	EM	WH BL SN CHR (std)	H052 (std)	LKBL LKSN
série	dimensions	produit	électricité (Annexe K)	fini métal (Annexe A)	poignée (p. 149)	serrure (p. 154)

Exemple LV 243060 UN14 EM CHR H052 LKSN

Rangements au sol

Tours de rangement

UN16



Standards de fabrication

- Section armoire 2 portes avec amortisseurs;
- Tablettes ajustables;
- 1 tiroir utilité avec diviseur intégré;
- 1 tiroir classeur formats lettre et légal;
- Poignée de métal H052 fini chrome;
- Piètement de métal fini chrome;
- Grain de bois vertical en façade.

51" à 54" : 1 tablette ajustable
60" à 66" : 2 tablettes ajustables

Voir [annexe A](#) pour les finis de métal offerts (sans frais).
Spécifiez si autre poignée (sans frais, voir [p. 149](#)).

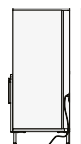
Options

Serrure

Gestion du câblage électrique



43\$ ch.



0\$

Prix

Dimensions A B C	Fini de la façade (voir annexe A pour plus de détail)	
	Std	Hg
203051	1478	1630
243051	1526	1675
203054	1478	1630
243054	1526	1675
203060	1587	1754
243060	1643	1810
203064	1617	1805
243064	1678	1861
203066	1617	1805
243066	1678	1861

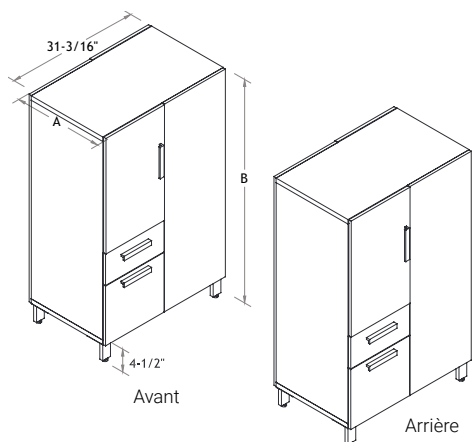
Comment commander

LV	A B C	UN16	EM	WH BL SN CHR (std)	H052 (std)	LKBL LKSN	
série	dimensions	produit	électricité (Annexe K)	fini métal (Annexe A)	poignée (p. 149)	serrure (p. 154)	
Exemple	LV	243060	UN16	EM	CHR	H052	LKSN

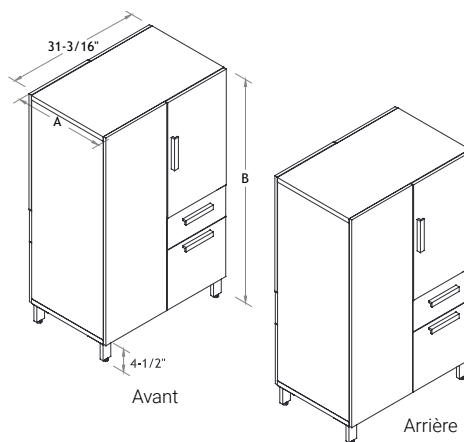
Rangements au sol

Tours de rangement partagé

UND03L



UND03R



Standards de fabrication

- Armoire 1 porte de chaque côté avec amortisseurs;
- Tablettes ajustables;
- 1 tiroir filière de chaque côté pour formats lettre et légal;
- Poignées de métal H052 fini chrome;
- Piètement de métal fini chrome;
- Grain de bois vertical en façade.

51" à 54 : 1 tablette ajustable
60" à 66" : 2 tablettes ajustables

Voir "Knocked Down Furniture" pour les finis de métal offerts (sans frais).

Spécifiez si autre poignée (sans frais, voir p. 149).

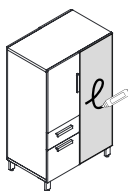
Options

Serrure



43\$ ch.

Surface d'écriture



MB

443\$

Prix

Dimensions A B	Fini de la façade (voir annexe A pour plus de détail)	
	Std	Hg
2051	1873	2156
2054	1911	2199
2060	1949	2242
2064	1987	2285
2066	2024	2329
2451	2088	2401
2454	2125	2445
2460	2163	2487
2464	2202	2532
2466	2240	2575

Comment commander

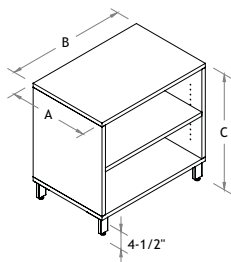
LV	A B	UND03L UND03R	WH BL SN CHR (std)	MB	H052 (std)	LKBL LKSN
série	dimensions	produit	fini métal (Annexe A)	surface d'écriture	poignée (p. 149)	serrure (p. 154)
Exemple	LV	2060	UND03L	CHR	H052	LKSN

Rangements au sol

Bibliothèques

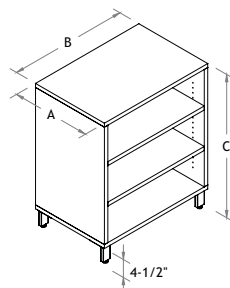
BBL 29

Hauteur de 29" - 1 tablette ajustable



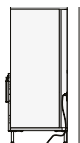
BBL 36

Hauteur de 36" - 2 tablettes ajustables



+ Options

Gestion du câblage électrique



0\$

🛒 Comment commander

LV	A B C	BBL	EM	WH BL SN CHR (std)
série	dimensions	produit	électricité (Annexe K)	fini métal (Annexe A)

Exemple LV 243036 BBL EM CHR

🔧 Standards de fabrication

- Bibliothèque avec tablettes ajustables;
- Piètement de métal fini chrome.

Voir [annexe A](#) pour les finis de métal offerts (sans frais).

💰 Prix

BBL 29

Dimensions

A	B	C
162429	700	
163029	728	
163629	753	
182429	722	
183029	753	
183629	783	
202429	739	
203029	771	
203629	800	
242429	769	
243029	806	
243629	840	

BBL 36

Dimensions

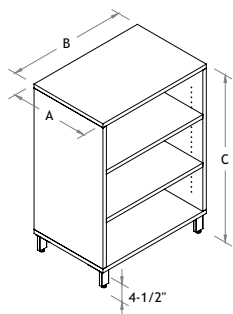
A	B	C
162436	796	
163036	830	
163636	864	
182436	824	
183036	864	
183636	901	
202436	843	
203036	884	
203636	927	
242436	882	
243036	931	
243636	978	

Rangements au sol

Bibliothèques

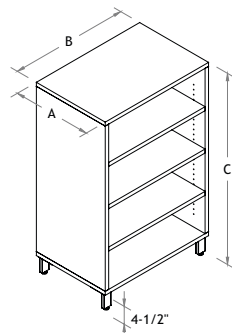
BBL 42

Hauteur de 42" - 2 tablettes ajustables



BBL 48

Hauteur de 48" - 3 tablettes ajustables



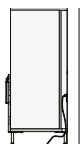
Standards de fabrication

- Bibliothèque avec tablettes ajustables;
- Piètement de métal fini chrome.

Voir [annexe A](#) pour les finis de métal offerts (sans frais).

Options

Gestion du câblage électrique



0\$

Comment commander

LV	A B C	BBL	EM	WH BL SN CHR (std)
série	dimensions	produit	électricité (Annexe K)	fini métal (Annexe A)

Exemple LV 243048 BBL EM CHR

Prix

BBL 42

Dimensions

A	B	C
162442	816	
163042	852	
163642	884	
182442	845	
183042	884	
183642	926	
202442	868	
203042	910	
203642	953	
242442	909	
243042	958	
243642	1007	

BBL 48

Dimensions

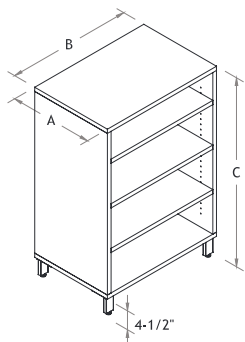
A	B	C
162448	907	
163048	951	
163648	993	
182448	947	
183048	993	
183648	1041	
202448	968	
203048	1021	
203648	1075	
242448	1019	
243048	1082	
243648	1140	

Rangements au sol

Bibliothèques

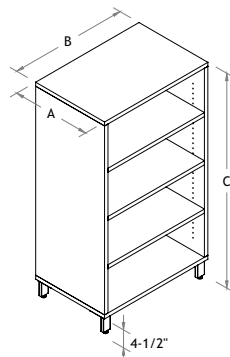
BBL 51

Hauteur de 51" - 3 tablettes ajustables



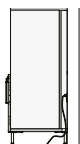
BBL 54

Hauteur de 54" - 3 tablettes ajustables



+ Options

Gestion du câblage électrique



0\$

🛒 Comment commander

LV	A B C	BBL	EM	WH BL SN CHR (std)
série	dimensions	produit	électricité (Annexe K)	fini métal (Annexe A)

Exemple LV 243054 BBL EM CHR

🔧 Standards de fabrication

- Bibliothèque avec tablettes ajustables;
- Piètement de métal fini chrome.

Voir [annexe A](#) pour les finis de métal offerts (sans frais).

💰 Prix

BBL 51

Dimensions

A	B	C
162451	991	
163051	1035	
163651	1082	
182451	1031	
183051	1082	
183651	1130	
202451	1057	
203051	1112	
203651	1166	
242451	1112	
243051	1172	
243651	1232	

BBL 54

Dimensions

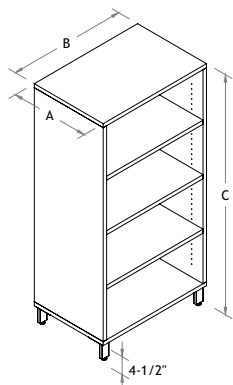
A	B	C
162454	991	
163054	1035	
163654	1082	
182454	1031	
183054	1082	
183654	1130	
202454	1057	
203054	1112	
203654	1166	
242454	1112	
243054	1172	
243654	1232	

Rangements au sol

Bibliothèques

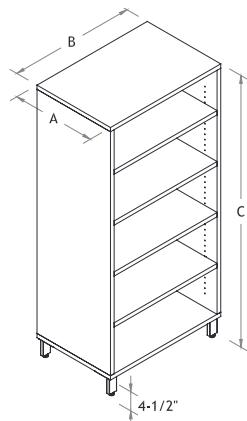
BBL 60

Hauteur de 60" - 3 tablettes ajustables



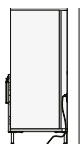
BBL 64

Hauteur de 64" - 4 tablettes ajustables



+ Options

Gestion du câblage électrique



0\$

🛒 Comment commander

LV	A B C	BBL	EM	WH BL SN CHR (std)
série	dimensions	produit	électricité (Annexe K)	fini métal (Annexe A)

Exemple LV 243064 BBL EM CHR

🔧 Standards de fabrication

- Bibliothèque avec tablettes ajustables;
- Piètement de métal fini chrome.

Voir [annexe A](#) pour les finis de métal offerts (sans frais).

💰 Prix

BBL 60

Dimensions

A	B	C
162460	1009	
163060	1056	
163660	1101	
182460	1051	
183060	1103	
183660	1155	
202460	1082	
203060	1134	
203660	1192	
242460	1137	
243060	1200	
243660	1262	

BBL 64

Dimensions

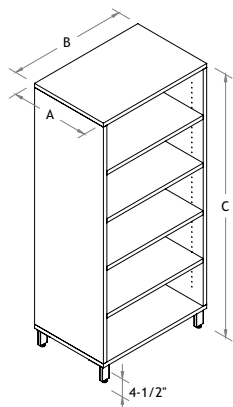
A	B	C
162464	1099	
163064	1155	
163664	1210	
182464	1150	
183064	1210	
183664	1273	
202464	1182	
203064	1248	
203664	1314	
242464	1248	
243064	1321	
243664	1395	

Rangements au sol

Bibliothèques

BBL 66

Hauteur de 66" - 4 tablettes ajustables



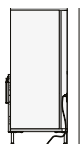
Standards de fabrication

- Bibliothèque avec tablettes ajustables;
- Piètement de métal fini chrome.

Voir [annexe A](#) pour les finis de métal offerts (sans frais).

Options

Gestion du câblage électrique



0\$

Prix

BBL 66

Dimensions

A	B	C
162466	1099	
163066	1155	
163666	1210	
182466	1150	
183066	1210	
183666	1273	
202466	1182	
203066	1248	
203666	1314	
242466	1248	
243066	1321	
243666	1395	

Comment commander

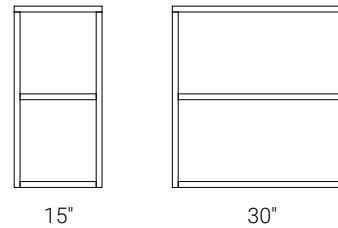
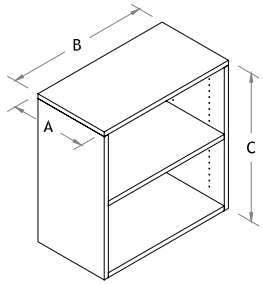
LV	A B C	BBL	EM	WH BL SN CHR (std)
série	dimensions	produit	électricité (Annexe K)	fini métal (Annexe A)

Exemple LV 243066 BBL EM CHR

Modules de rangement

Modules de surface

HBBL



Standards de fabrication

- Bibliothèque de surface avec tablette(s) ajustable(s).

25" à 31" : 1 tablette ajustable
37" : 2 tablettes ajustables

Prix

Dimensions

A	B	C
161525	479	
163025	538	
161531	492	
163031	557	
161537	509	
163037	575	

Comment commander

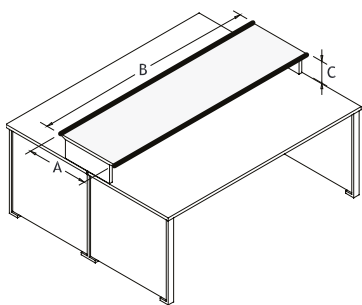
A B C		
LV		HBBL
série	dimensions	produit

Exemple LV 163031 HBBL

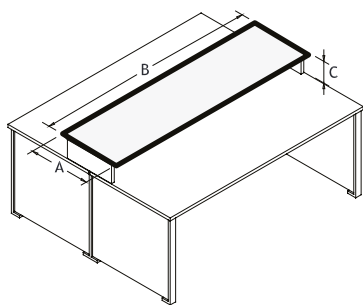
Modules de rangement

Tablette pour bureaux doubles

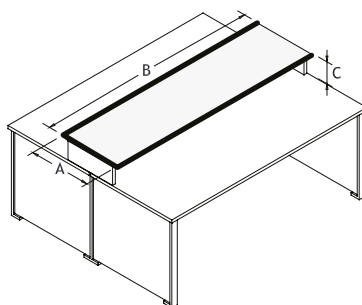
SDC



SDF

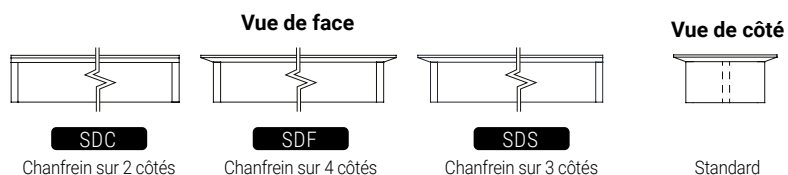


SDS



Standards de fabrication

- Ce produit est livré non assemblé;
- Surface mélamine 1" avec chanfrein;
- Quincaillerie de fixation pour surface de travail.



Prix

Dimensions	
A	B C
113007	361
113607	382
114207	402
114807	422
115407	468
116007	488
116607	510
117207	529
117807	551
118407	570
143007	389
143607	414
144207	439
144807	463
145407	513
146007	539
146607	566
147207	590
147807	614
148407	638
203007	442
203607	477
204207	509
204807	545
205407	605
206007	637
206607	675
207207	707
207807	741
208407	775

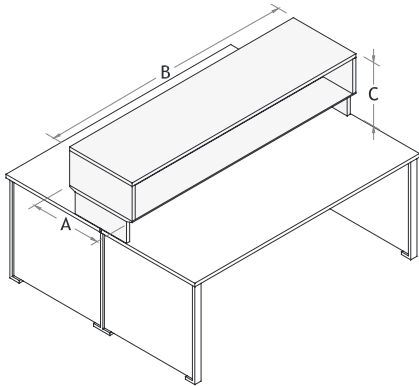
Comment commander

LV	A B C	SDC SDF SDS
série	dimensions	produit
Exemple LV	207207	SDS

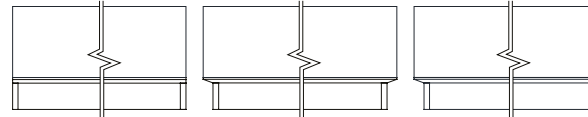
Modules de rangement

Tablette pour bureaux doubles

SH



Vue de face

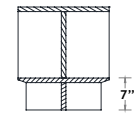


SHC
Chanfrein sur 2 côtés

SHF
Chanfrein sur 4 côtés

SHS
Chanfrein sur 3 côtés

Vue de côté



Standards de fabrication

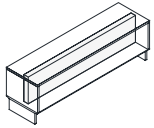
- Ce produit est livré non assemblé;
- Tablette avec huche intégrée en mélamine 1" avec chanfrein, 17"H;
- Quincaillerie de fixation pour surface de travail.

Prix

Dimensions	
A	B C
113017	526
113617	553
114217	579
114817	608
115417	660
116017	688
116617	717
117217	744
117817	772
118417	797
143017	560
143617	592
144217	624
144817	656
145417	714
146017	748
146617	783
147217	815
147817	845
148417	879
203017	625
203617	668
204217	710
204817	755
205417	824
206017	868
206617	911
207217	954
207817	996
208417	1040

Options

Babillard



BA

Voir [annexe C](#) pour savoir comment spécifier votre tissu

GRA	GR1	GR2	GR3	GR4	GR5	GR6	GR7	GR8	GR9	GR10	GR11	GR12	Cuir
619\$	652\$	696\$	740\$	795\$	850\$	905\$	960\$	1015\$	1070\$	1125\$	1235\$	1345\$	1253\$

BA

Comment commander

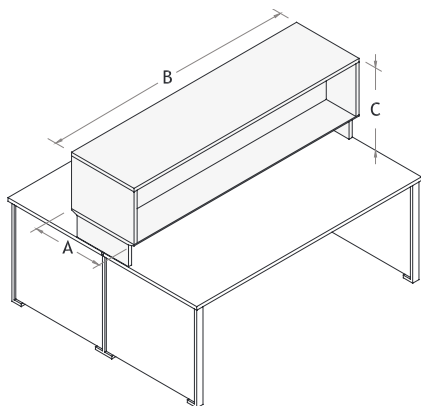
LV	A B C	SHC SHF SHS	BA
série	dimensions	produit	babillard

Exemple LV 207217 SHC BA

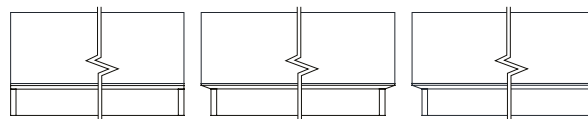
Modules de rangement

Tablette pour bureaux doubles

SH



Vue de face

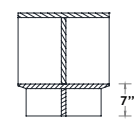


SHC
Chanfrein sur 2 côtés

SHF
Chanfrein sur 4 côtés

SHS
Chanfrein sur 3 côtés

Vue de côté



Standards de fabrication

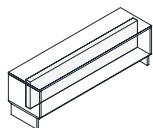
- Ce produit est livré non assemblé;
- Tablette avec huche intégrée en mélamine 1" avec chanfrein, 22"H;
- Quincaillerie de fixation pour surface de travail.

Prix

Dimensions	
A	B C
113022	539
113622	568
114222	596
114822	624
115422	680
116022	708
116622	739
117222	768
117822	796
118422	824
143022	571
143622	607
144222	639
144822	676
145422	735
146022	769
146622	803
147222	838
147822	874
148422	907
203022	638
203622	685
204222	731
204822	773
205422	842
206022	889
206622	936
207222	980
207822	1026
208422	1071

Options

Babillard



BA

Voir [annexe C](#) pour savoir comment spécifier votre tissu

GRA	GR1	GR2	GR3	GR4	GR5	GR6	GR7	GR8	GR9	GR10	GR11	GR12	Cuir
619\$	652\$	696\$	740\$	795\$	850\$	905\$	960\$	1015\$	1070\$	1125\$	1235\$	1345\$	1253\$

BA

Comment commander

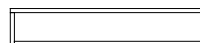
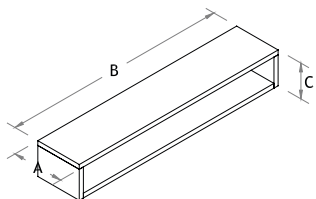
LV	A B C	SHC SHF SHS	BA
série	dimensions	produit	babillard

Exemple LV 207222 SHC BA

Modules de rangement

Huches murales

WWST



L15" à 54"



L60" à 84"

Standards de fabrication

- Construction en mélamine 5/8";
- Fixation au mur par Z-bar;
- Dos fermé.

Hauteur extérieure (C) réelle de 7-5/8".

Hauteur intérieure de 6-1/4".

Attention: Logiflex n'est pas responsable quant à l'installation des huches murales. L'entière responsabilité revient au distributeur ou au client.

Prix

Dimensions

A	B	C
101507	405	
102407	420	
103007	432	
103607	441	
104207	448	
104807	519	
105407	526	
106007	608	
106607	639	
107207	649	
107807	658	
108407	670	

Comment commander

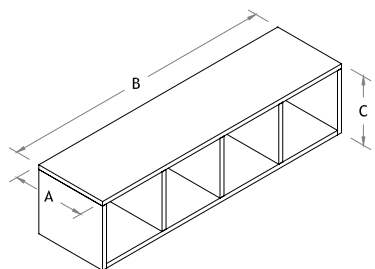
A B C		
LV		WWST
série	dimensions	produit

Exemple LV 104807 WWST

Modules de rangement

Huches murales

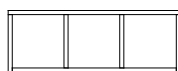
HOW



L15"



L24" à 30"



L36" à 42"



L48" à 60"



L66" à 84"

Standards de fabrication

- Module mural ouvert;
- Fixation au mur par Z-bar.

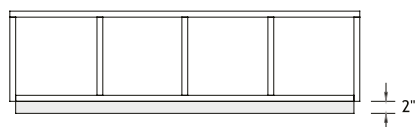
Hauteur intérieure de 13".

Diviseurs: Offerts en option. Pré-perçage pour diviseurs (DVD) incluant un ensemble de 3 diviseurs de métal.

Attention: Logiflex n'est pas responsable quant à l'installation des huches murales. L'entière responsabilité revient au distributeur ou au client.

Options

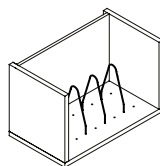
Cache-lumière



TV

149\$

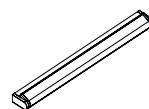
Pré-perçage avec 3 diviseurs



DVD

27\$

Luminaire



\$\$

Prix

Dimensions

A	B	C
161515	404	
162415	487	
163015	504	
163615	575	
164215	592	
164815	721	
165415	739	
166015	755	
166615	852	
167215	868	
167815	881	
168415	899	

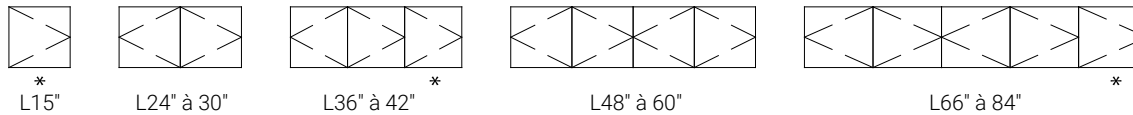
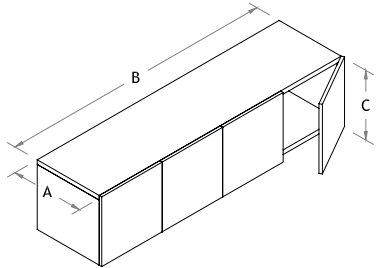
Comment commander

LV	ABC	HOW	TV	DVD	+
série	dimensions	produit	cache-lumière	diviseurs	luminaire (p. 162)
Exemple LV	164815	HOW	TV	DVD	T524 T536 T548 DEL20

Modules de rangement

Huches murales

ARW



* Veuillez spécifier le sens d'ouverture de la porte simple, droite (R) ou gauche (L).

Standards de fabrication

- Armoire à 1, 2, 3, 4 ou 5 portes;
- Grain de bois vertical en façade;
- Fixation au mur par Z-bar.

Hauteur intérieure de 12-1/4".

Diviseurs: Offerts en option. Pré-perçage pour diviseurs (DVD) incluant un ensemble de 3 diviseurs de métal.

Poignées: Les poignées sont en option. Référez à la liste de poignées proposées par Logiflex, voir p. 159. Ajouter 14\$ détail.

Attention: Logiflex n'est pas responsable quant à l'installation des huches murales. L'entière responsabilité revient au distributeur ou au client.

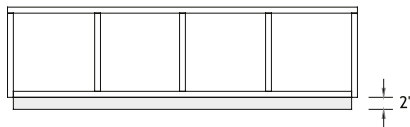
Options

Serrure



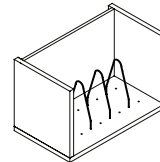
43\$ ch.

Cache-lumière



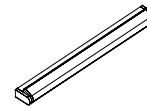
TV
149\$

Pré-perçage avec 3 diviseurs



DVD
27\$

Luminaire



\$\$

Prix

Dimensions A B C	Fini de la façade (voir annexe A pour plus de détail)	
	Std	Hg
161515	464	498
162415	565	602
163015	583	631
163615	721	775
164215	743	806
164815	879	951
165415	900	982
166015	921	1010
166615	1078	1180
167215	1098	1208
167815	1121	1239
168415	1141	1268

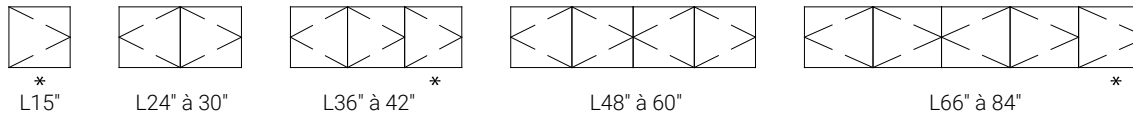
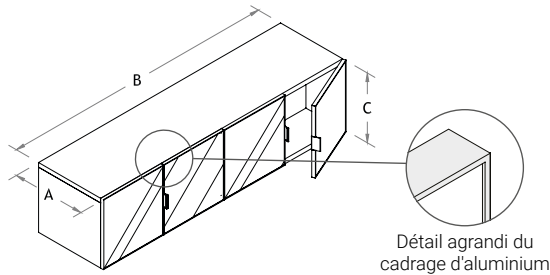
Comment commander

LV	ABC	ARW	L R (std)	TV	LKBL LKSN	DVD	poignée (p. 149)	luminaire (p. 162)
série	dimensions	produit	orientation porte seule	cache-lumière	serrure (p. 154)	diviseurs		
Exemple	LV 164215	ARW	R	TV	LKSN	DVD		

Modules de rangement

Huches murales

ARW - Portes vitrées



* Veuillez spécifier le sens d'ouverture de la porte simple, droite (R) ou gauche (L).

Standards de fabrication

- Armoire à 1, 2, 3, 4 ou 5 portes avec amortisseurs;
- Portes en verre givré (VS) avec cadrage d'aluminium et poignée intégrée;
- Fixation au mur par Z-bar.

Hauteur intérieure de 12-1/4".

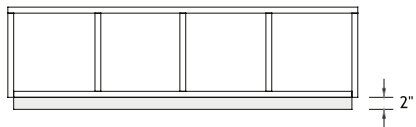
Diviseurs: Offerts en option. Pré-perçage pour diviseurs (DVD) incluant un ensemble de 3 diviseurs de métal.

Verres de couleur : Consulter l'annexe A pour plus de choix de couleurs de verres au même prix que le V4 : V5, KB, KS, KR, KE, KO, KM, KA et KG.

Attention: Logiflex n'est pas responsable quant à l'installation des huches murales. L'entière responsabilité revient au distributeur ou au client.

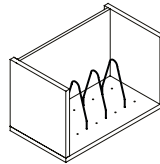
Options

Cache-lumière



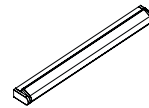
TV
149\$

Pré-perçage avec 3 diviseurs



DVD
27\$

Luminaire



SS

Prix

Dimensions A B C	Insertion de porte (voir annexe A pour plus de détail)		
	VS	PL	V4
161515	697	721	780
162415	931	968	1063
163015	975	1028	1142
163615	1251	1310	1450
164215	1298	1366	1531
164815	1571	1653	1835
165415	1615	1707	1916
166015	1662	1765	1994
166615	1965	2076	2330
167215	2012	2132	2410
167815	2056	2188	2490
168415	2103	2244	2569

Comment commander

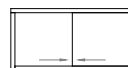
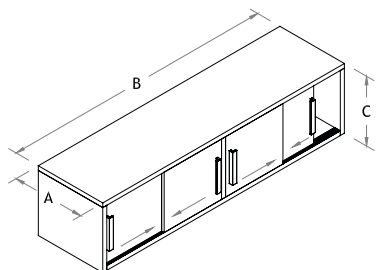
LV	ABC	ARW	L R (std)	V4 PL VS (std)	TV	DVD	T524 T536 T548 DEL20
série	dimensions	produit	orientation porte seule	insertion (Annexe A)	cache-lumière	diviseurs	luminaire (p. 162)

Exemple LV 164215 ARW R VS TV DVD

Modules de rangement

Huches murales

SDW



L24" à 48"



L54" à 84"

Standards de fabrication

- Armoire à 2 ou 4 portes coulissantes;
- Poignée de métal H052 fini chrome;
- Grain de bois vertical en façade;
- Fixation au mur par Z-bar.

Hauteur intérieure de 13".

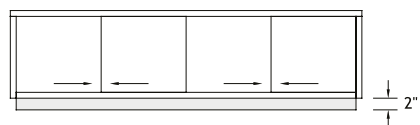
Diviseurs: Offerts en option. Pré-perçage pour diviseurs (DVD) incluant un ensemble de 3 diviseurs de métal.

Spécifiez si autre poignée (sans frais, voir p. 149).

Attention: Logiflex n'est pas responsable quant à l'installation des huches murales. L'entière responsabilité revient au distributeur ou au client.

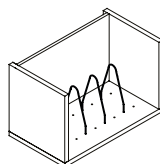
Options

Cache-lumière



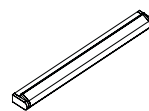
TV
149\$

Pré-perçage avec 3 diviseurs



DVD
27\$

Luminaire



SS

Prix

Dimensions A B C	Fini de la façade (voir annexe A pour plus de détail)	
	Std	Hg
162415	695	722
163015	719	756
163615	746	792
164215	771	823
164815	853	911
165415	1166	1232
166015	1191	1265
166615	1239	1321
167215	1262	1355
167815	1286	1388
168415	1314	1419

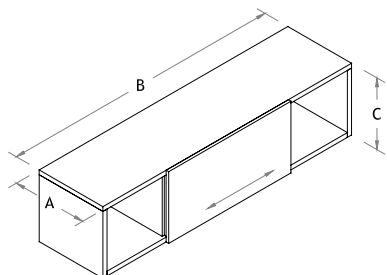
Comment commander

LV	ABC	SDW	TV	H052 (std)	DVD	T524 T536 T548 DEL20
série	dimensions	produit	cache-lumière	poignée (p. 194)	diviseurs	luminaire (p. 162)
Exemple	LV 164815	SDW	TV	H052	DVD	

Modules de rangement

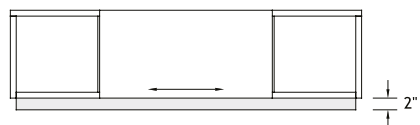
Huches murales

SFW



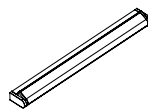
Options

Cache-lumière



TV
149\$

Luminaire



\$\$

Comment commander

LV	ABC	SFW	TV	+
série	dimensions	produit	cache-lumière	luminaire (p. 162)
Exemple LV	164815	SFW	TV	T524 T536 T548 DEL20

Standards de fabrication

- Armoire murale avec 1 porte coulissante en façade;
- Grain de bois vertical en façade;
- Fixation au mur par Z-bar.

13" de haut intérieur.

Divisions intérieures :

- Moins de 48" inclusivement = divisé en 3 sections
- Plus de 48" = divisé en 4 sections

Attention: Logiflex n'est pas responsable quant à l'installation des huches murales. L'entière responsabilité revient au distributeur ou au client.

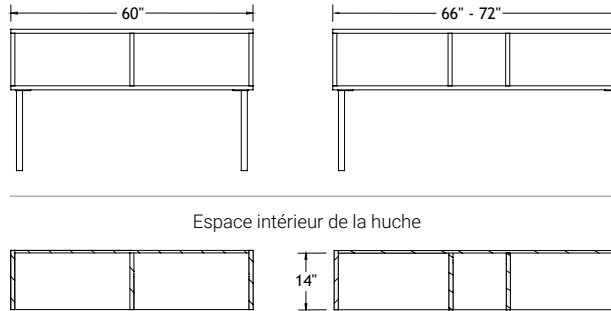
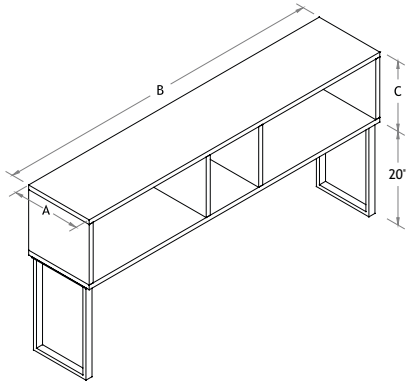
Prix

Dimensions A B C	Fini de la façade (voir annexe A pour plus de détail)	
	Std	Hg
163615	749	776
164215	772	801
164815	794	830
165415	873	911
166015	895	939
166615	938	988
167215	958	1011
167815	980	1037
168415	1001	1067

Modules de rangement

Huches pour bureaux

HOSB



Standards de fabrication

- Ce produit est livré non assemblé;
- Huche ouverte;
- Pattes de huche en métal, fini chrome, 20" de haut.

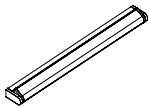
Lorsque l'écran est entre deux piètements de métal, la longueur des l'écran est 6" de moins que la longueur de la huche en raison de la largeur des piètements. Les longueurs d'écrans se trouvant dans le tableau « Options » adjacent sont déjà ajustées aux huches offertes sur cette page.

Les huches sont en retrait de 1/4" des surfaces sur lesquelles ils sont installés.

Voir [annexe A](#) pour les finis de métal offerts (sans frais).

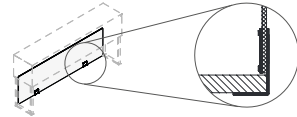
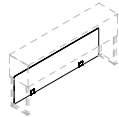
Options

Luminaire



\$\$

Écrans



Fixation sous une surface

UMHS - de mélamine - 5/8"		UBHS - écrans-babillards - 7/8"												COM		
A	B	GRA	GR1	GR2	GR3	GR4	GR5	GR6	GR7	GR8	GR9	GR10	GR11	GR12	Cuir	
2060	445\$	2060	541\$	574\$	618\$	662\$	717\$	772\$	827\$	882\$	937\$	992\$	1047\$	1157\$	1267\$	1175\$
2066	453\$	2066	551\$	592\$	647\$	702\$	771\$	840\$	908\$	977\$	1046\$	1115\$	1183\$	1321\$	1458\$	1344\$
2072	460\$	2072	568\$	609\$	664\$	719\$	788\$	857\$	925\$	994\$	1063\$	1132\$	1200\$	1338\$	1475\$	1361\$

Comment commander

LV	ABC	HOSB	WH BL SN CHR (std)	UAHS UMHS UBHS	T524 T536 T548 DEL20
série	dimensions	produit	fini métal (Annexe A)	écran (Annexe I)	luminaire (p. 162)
Exemple	LV 156015	HOSB	CHR	UAHS	

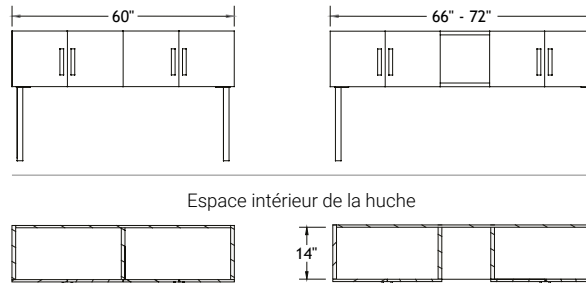
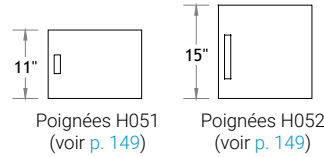
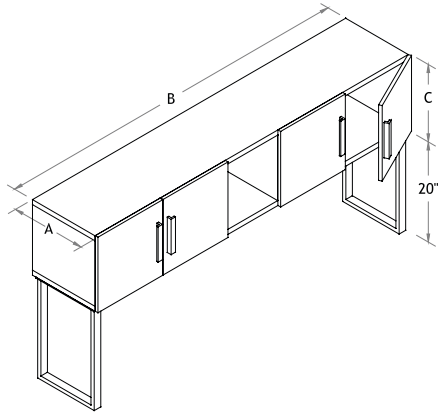
Prix

Dimensions	
A	B C
156011	1158
156611	1236
157211	1257
156015	1175
156615	1271
157215	1290

Modules de rangement

Huches pour bureaux

ARSB



Standards de fabrication

- Ce produit est livré non assemblé;
- 4 portes avec amortisseurs;
- Poignée de métal H051 fini chrome sur les portes des huches de 11" et H052 pour les portes des huches 15";
- Pattes de huche en métal fini chrome, 20"H;
- Grain de bois vertical en façade.

Lorsque l'écran est entre deux piètements de métal, la longueur des l'écran est 6" de moins que la longueur de la huche en raison de la largeur des piètements. Les longueurs d'écrans se trouvant dans le tableau « Options » adjacent sont déjà ajustées aux huches offertes sur cette page.

Les huches sont en retrait de 1/4" des surfaces sur lesquelles ils sont installés.

Spécifiez si autre poignée (sans frais, voir p. 149).

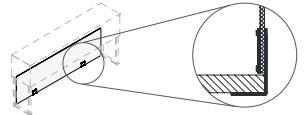
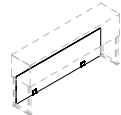
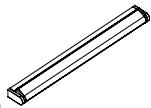
Voir annexe A pour les finis de métal offerts (sans frais).

Options

Serrure

Luminaire

Écrans



UMHS - de mélamine - 5/8"		UBHS - écrans-babillards - 7/8"		COM	GR2	GR3	GR4	GR5	GR6	GR7	GR8	GR9	GR10	GR11	GR12	Cuir
A	B	A	B	GRA	GR1											
2060	445\$	2060	541\$	574\$	618\$	662\$	717\$	772\$	827\$	882\$	937\$	992\$	1047\$	1157\$	1267\$	1175\$
2066	453\$	2066	551\$	592\$	647\$	702\$	771\$	840\$	908\$	977\$	1046\$	1115\$	1183\$	1321\$	1458\$	1344\$
2072	460\$	2072	568\$	609\$	664\$	719\$	788\$	857\$	925\$	994\$	1063\$	1132\$	1200\$	1338\$	1475\$	1361\$

Comment commander

LV	A B C	ARSB	WH BL SN CHR (std)	UAHS UMHS UBHS	LKBL LKSN	T524 T536 T548 DEL20
série	dimensions	produit	fini métal (Annexe A)	écran (Annex I)	serrure (p. 154)	luminaire (p. 162)
Exemple LV	156015	ARSB	CHR	UAHS	LKSN	

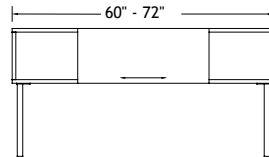
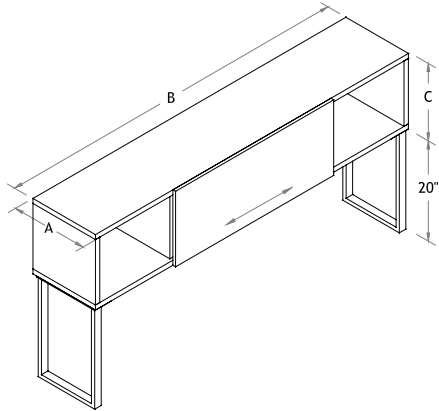
Prix

Dimensions A B C	Finis de la façade (voir annexe A pour plus de détail)	
	Std	Hg
156011	1418	1539
156611	1527	1601
157211	1556	1637
156015	1500	1614
156615	1582	1681
157215	1613	1722

Modules de rangement

Huches pour bureaux

SFSB



Standards de fabrication

- Ce produit est livré non assemblé;
- Huche ouverte avec façade coulissante;
- Pattes de métal fini chrome 20" haut;
- Grain de bois vertical en façade.

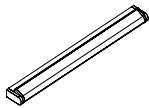
Lorsque l'écran est entre deux piétements de métal, la longueur des l'écran est 6" de moins que la longueur de la huche en raison de la largeur des piétements. Les longueurs d'écrans se trouvant dans le tableau « Options » adjacent sont déjà ajustées aux huches offertes sur cette page.

Les huches sont en retrait de 1/4" des surfaces sur lesquelles ils sont installés.

Voir *annexe A* pour les finis de métal offerts (sans frais).

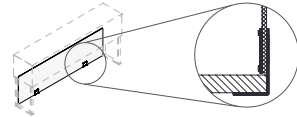
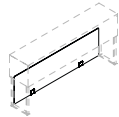
Options

Luminaire



\$\$

Écrans



Fixation sous une surface

UMHS - de mélamine - 5/8"		UBHS - écrans-babillards - 7/8"												COM		
A	B	GRA	GR1	GR2	GR3	GR4	GR5	GR6	GR7	GR8	GR9	GR10	GR11	GR12	Cuir	
2060	445\$	2060	541\$	574\$	618\$	662\$	717\$	772\$	827\$	882\$	937\$	992\$	1047\$	1157\$	1267\$	1175\$
2066	453\$	2066	551\$	592\$	647\$	702\$	771\$	840\$	908\$	977\$	1046\$	1115\$	1183\$	1321\$	1458\$	1344\$
2072	460\$	2072	568\$	609\$	664\$	719\$	788\$	857\$	925\$	994\$	1063\$	1132\$	1200\$	1338\$	1475\$	1361\$

Comment commander

LV	A B C	SFSB	WH BL SN CHR (std)	UAHS UMHS UBHS	T524 T536 T548 DEL20
série	dimensions	produit	fini métal (Annexe A)	écran (Annex I)	luminaire (p. 162)

Exemple LV 156015 SFSB CHR UAHS

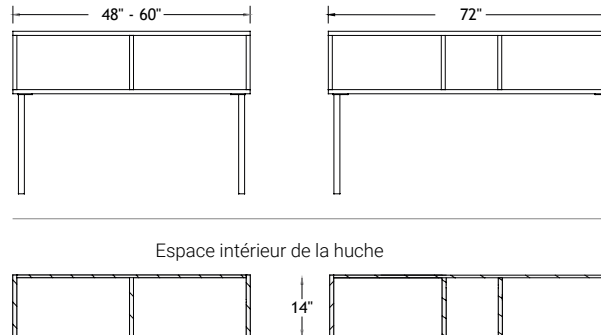
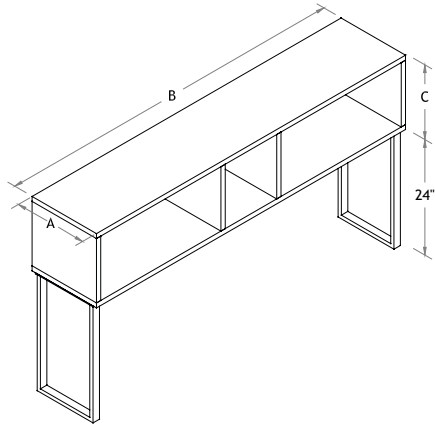
Prix

Dimensions A B C	Fini de la façade (voir annexe A pour plus de détail)	
	Std	Hg
156011	1277	1317
156611	1306	1349
157211	1332	1383
156015	1313	1366
156615	1342	1404
157215	1374	1442

Modules de rangement

Huches pour caissons hauts

HOSH



Standards de fabrication

- Ce produit est livré non assemblé;
- Huche ouverte;
- Pattes de huche en métal, fini chrome, 24" de haut.

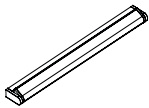
Note: Lorsque l'écran est entre deux piètements de métal, la longueur des l'écran est 6" de moins que la longueur de la huche en raison de la largeur des piètements. Les longueurs d'écrans se trouvant dans le tableau « Options » adjacent sont déjà ajustées aux huches offertes sur cette page.

Les huches sont en retrait de 1/4" des surfaces sur lesquelles ils sont installés.

Voir *annexe A* pour les finis de métal offerts (sans frais).

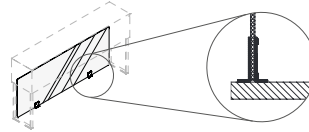
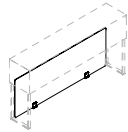
Options

Luminaire



\$\$

Écrans



Fixation sur une surface

SMHP - de mélamine - 5/8"		SBHP - écrans-babillards - 7/8"												COM		
A	B	GRA	GR1	GR2	GR3	GR4	GR5	GR6	GR7	GR8	GR9	GR10	GR11	GR12	Cuir	
2448	450\$	2448	539\$	572\$	616\$	660\$	715\$	770\$	825\$	880\$	935\$	990\$	1045\$	1155\$	1265\$	1173\$
2460	467\$	2460	573\$	614\$	669\$	724\$	793\$	862\$	930\$	999\$	1068\$	1137\$	1205\$	1343\$	1480\$	1366\$
2472	484\$	2472	619\$	660\$	715\$	770\$	839\$	908\$	976\$	1045\$	1114\$	1183\$	1251\$	1389\$	1526\$	1412\$

Comment commander

A B C		WH	BL	SN	SAHP	T524
		SMHP	SBHP	T536	T548	DEL20
		CHR (std)				
LV		HOSH				
série	dimensions	produit	fini métal (Annexe A)	écran (Annex I)	luminaire (p. 162)	

Exemple LV 156015 HOSH CHR SAHP

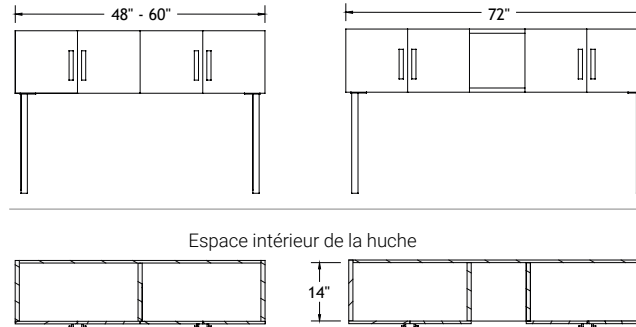
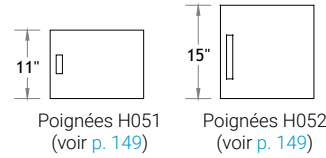
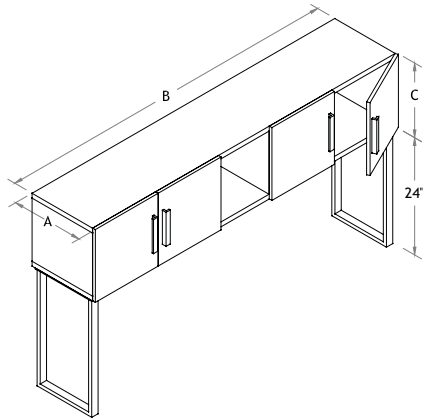
Prix

Dimensions	
A	B C
154811	1208
156011	1279
157211	1377
154815	1226
156015	1297
157215	1411

Modules de rangement

Huches pour caissons hauts

ARSH



Standards de fabrication

- Ce produit est livré non assemblé;
- 4 portes avec amortisseurs;
- Poignée de métal H051 fini chrome sur les portes des huches de 11" et H052 pour les portes des huches 15";
- Pattes de métal fini chrome, 24" de haut;
- Grain de bois vertical.

Note: Lorsque l'écran est entre deux piétements de métal, la longueur des l'écran est 6" de moins que la longueur de la huche en raison de la largeur des piétements. Les longueurs d'écrans se trouvant dans le tableau « Options » adjacent sont déjà ajustées aux huches offertes sur cette page.

Les huches sont en retrait de 1/4" des surfaces sur lesquelles ils sont installés.

Spécifiez si autre poignée (sans frais, voir p. 149).

Voir annexe A pour les finis de métal offerts (sans frais).

Options

Serrure

Luminaire

Écrans

SMHP - de mélamine - 5/8"		SBHP - écrans-babillards - 7/8"												COM		
A	B	GRA	GR1	GR2	GR3	GR4	GR5	GR6	GR7	GR8	GR9	GR10	GR11	GR12	Cuir	
2448	450\$	2448	539\$	572\$	616\$	660\$	715\$	770\$	825\$	880\$	935\$	990\$	1045\$	1155\$	1265\$	1173\$
2460	467\$	2460	573\$	614\$	669\$	724\$	793\$	862\$	930\$	999\$	1068\$	1137\$	1205\$	1343\$	1480\$	1366\$
2472	484\$	2472	619\$	660\$	715\$	770\$	839\$	908\$	976\$	1045\$	1114\$	1183\$	1251\$	1389\$	1526\$	1412\$

43\$ ch. \$\$

Comment commander

LV	A B C	ARSH	WH BL SN CHR (std)	SAHP SMHP SBHP	H052 (std)	LKBL LKSN	T524 T536 T548 DEL20
série	dimensions	produit	fini métal (Annexe A)	écran (Annex I)	poignée (p. 149)	serrure (p. 154)	luminaire (p. 162)

Exemple LV 156015 ARSH CHR SAHP H052 LKSN

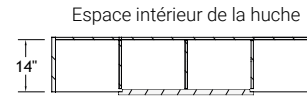
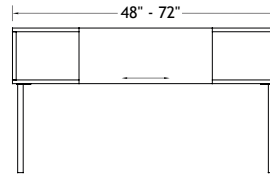
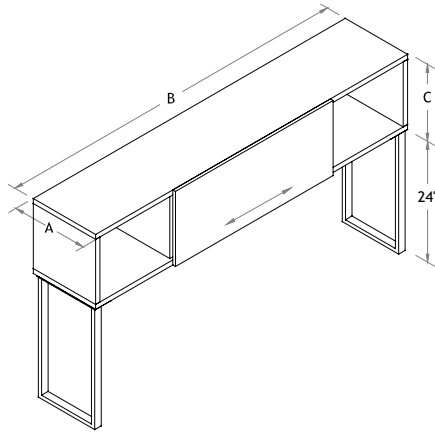
Prix

Dimensions A B C	Finis de la façade (voir annexe A pour plus de détail)	
	Std	Hq
154811	1494	1561
156011	1579	1661
157211	1677	1756
154815	1531	1621
156015	1619	1734
157215	1734	1844

Modules de rangement

Huches pour caissons hauts

SFSH



Standards de fabrication

- Ce produit est livré non assemblé;
- Huche ouverte avec façade coulissante;
- Pattes de métal fini chrome 24" haut;
- Grain de bois vertical en façade.

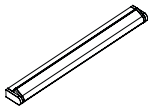
Lorsque l'écran est entre deux piètements de métal, la longueur des l'écran est 6" de moins que la longueur de la huche en raison de la largeur des piètements. Les longueurs d'écrans se trouvant dans le tableau « Options » adjacent sont déjà ajustées aux huches offertes sur cette page.

Les huches sont en retrait de 1/4" des surfaces sur lesquelles ils sont installés.

Voir *annexe A* pour les finis de métal offerts (sans frais).

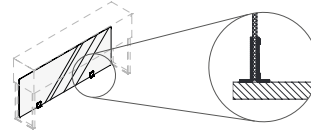
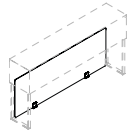
Options

Luminaire



\$\$

Écrans



Fixation sur une surface

SMHP - de mélamine - 5/8"		SBHP - écrans-babillards - 7/8"												COM		
A	B	GRA	GR1	GR2	GR3	GR4	GR5	GR6	GR7	GR8	GR9	GR10	GR11	GR12	Cuir	
2448	450\$	2448	539\$	572\$	616\$	660\$	715\$	770\$	825\$	880\$	935\$	990\$	1045\$	1155\$	1265\$	1173\$
2460	467\$	2460	573\$	614\$	669\$	724\$	793\$	862\$	930\$	999\$	1068\$	1137\$	1205\$	1343\$	1480\$	1366\$
2472	484\$	2472	619\$	660\$	715\$	770\$	839\$	908\$	976\$	1045\$	1114\$	1183\$	1251\$	1389\$	1526\$	1412\$

Comment commander

LV	A B C	SFSH	WH BL SN CHR (std)	SAHP SMHP SBHP	T524 T536 T548 DEL20
série	dimensions	produit	fini métal (Annexe A)	écran (Annex I)	luminaire (p. 162)

Exemple LV 156015 SFSH CHR SAHP

Prix

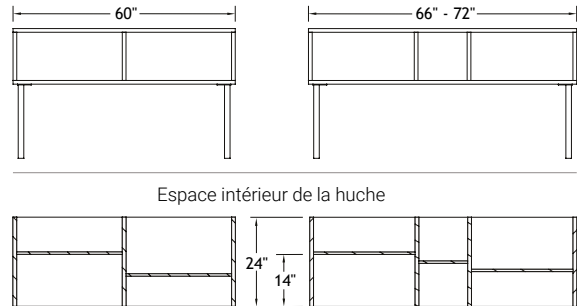
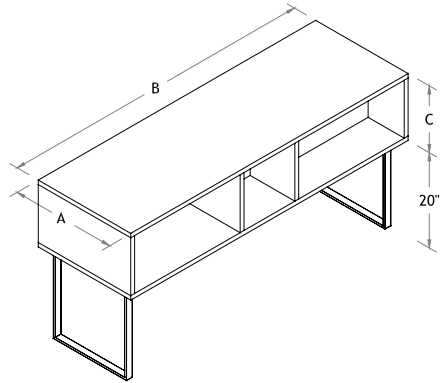
Dimensions A B C	Fini de la façade (voir annexe A pour plus de détail)	
	Std	Hq
154811	1314	1346
156011	1397	1439
157211	1453	1503
154815	1342	1371
156015	1433	1487
157215	1495	1563

Modules de rangement



Huches partagées pour bureaux

HODB



Standards de fabrication

- Ce produit est livré non assemblé;
- Huche ouverte de chaque côté;
- Pattes de huche en métal, fini chrome, 20" de haut.

Note: Lorsque l'écran est entre deux piétements de métal, la longueur des écrans est 6" de moins que la longueur de la huche en raison de la largeur des piétements. Les longueurs d'écrans se trouvant dans le tableau « Options » adjacent sont déjà ajustées aux huches offertes sur cette page.

Voir *annexe A* pour les finis de métal offerts (sans frais).

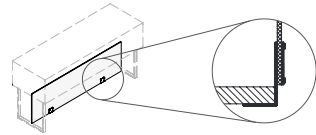
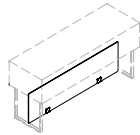
Options

Luminaire (2 unités)



\$\$

Écrans



Fixation sous une surface

UMHS - de mélamine - 5/8"		UBHS - écrans-babillards - 7/8"		COM												Cuir
A	B	GRA	GR1	GR2	GR3	GR4	GR5	GR6	GR7	GR8	GR9	GR10	GR11	GR12		
2060	445\$	2060	541\$	574\$	618\$	662\$	717\$	772\$	827\$	882\$	937\$	992\$	1047\$	1157\$	1267\$	1175\$
2066	453\$	2066	551\$	592\$	647\$	702\$	771\$	840\$	908\$	977\$	1046\$	1115\$	1183\$	1321\$	1458\$	1344\$
2072	460\$	2072	568\$	609\$	664\$	719\$	788\$	857\$	925\$	994\$	1063\$	1132\$	1200\$	1338\$	1475\$	1361\$

Comment commander

LV	A B C	HODB	WH BL SN CHR (std)	UAHS UMHS UBHS	T524 T536 T548 DEL20
série	dimensions	produit	fini métal (Annexe A)	écran (Annex I)	2 luminaires (p. 162)

Exemple LV 246011 HODB CHR UAHS

Prix

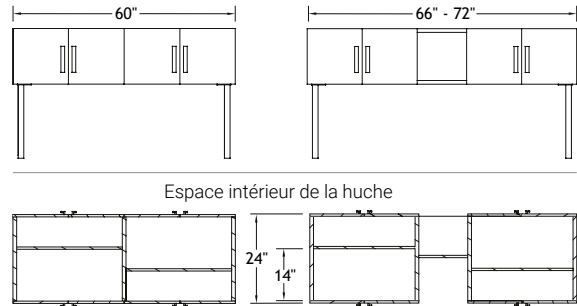
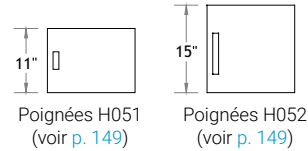
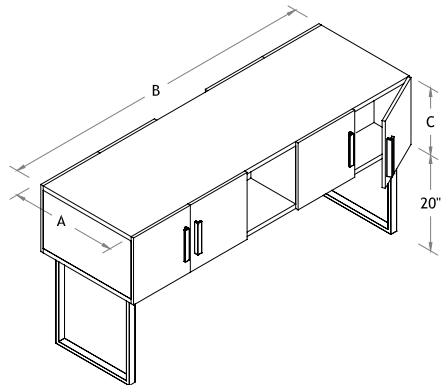
Dimensions	
A	B C
246011	1364
246611	1442
247211	1461
246015	1382
246615	1476
247215	1496

Modules de rangement



Huches partagées pour bureaux

ARDB



Standards de fabrication

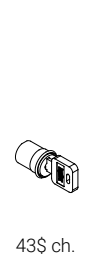
- Ce produit est livré non assemblé;
- Armoires 4 portes de chaque côté avec amortisseurs;
- Poignée de métal H051 fini chrome sur les portes des huches de 11" et H052 pour les portes des huches 15";
- Pattes de huche en métal fini chrome, 20"H;
- Grain de bois vertical en façade.

Lorsque l'écran est entre deux piètements de métal, la longueur des l'écran est 6" de moins que la longueur de la huche en raison de la largeur des piètements. Les longueurs d'écrans se trouvant dans le tableau « Options » adjacent sont déjà ajustées aux huches offertes sur cette page.

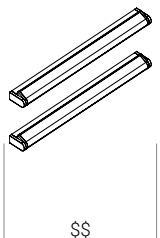
Spécifiez si autre poignée (sans frais, voir p. 149).
Voir annexe A pour les finis de métal offerts (sans frais).

+ Options

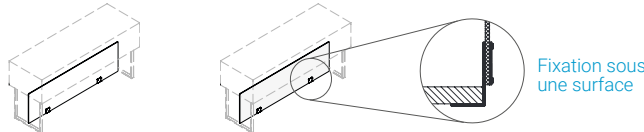
Serrure



Luminaire (2 unités)



Écrans



UMHS - de mélamine - 5/8"		UBHS - écrans-babillards - 7/8"		COM		Cuir											
A	B	GRA	GR1	GR2	GR3	GR4	GR5	GR6	GR7	GR8	GR9	GR10	GR11	GR12			
2060	445\$	2060	541\$	574\$	618\$	662\$	717\$	772\$	827\$	882\$	937\$	992\$	1047\$	1157\$	1267\$	1175\$	
2066	453\$	2066	551\$	592\$	647\$	702\$	771\$	840\$	908\$	977\$	1046\$	1115\$	1183\$	1321\$	1458\$	1344\$	
2072	460\$	2072	568\$	609\$	664\$	719\$	788\$	857\$	925\$	994\$	1063\$	1132\$	1200\$	1338\$	1475\$	1361\$	

Comment commander

LV	A B C	ARDB	WH BL SN CHR (std)	UAHS UMHS UBHS	LKBL LKSN	T524 T536 T548 DEL20
série	dimensions	produit	fini métal (Annexe A)	écran (Annex I)	serrure (p. 154)	2 luminaires (p. 162)

Exemple LV 246011 ARDB CHR UAHS LKSN

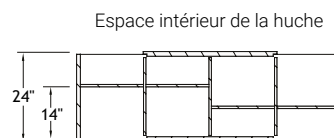
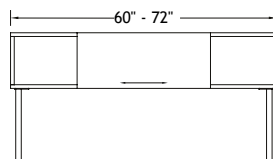
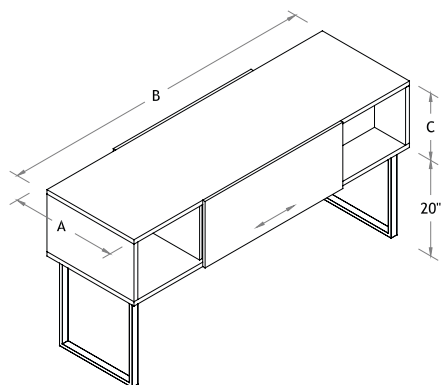
Prix

Dimensions A B C	Finis de la façade (voir annexe A pour plus de détail)	
	Std	Hg
246011	2021	2101
246611	2088	2161
247211	2115	2198
246015	2060	2176
246615	2143	2242
247215	2174	2283

Modules de rangement

Huches partagées pour bureaux

SFDB



Standards de fabrication

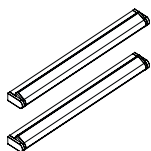
- Ce produit est livré non assemblé;
- Huche ouverte avec façade coulissante de chaque côté;
- Pattes de métal fini chrome 20" haut;
- Grain de bois vertical en façade.

Note: Lorsque l'écran est entre deux piétements de métal, la longueur des écrans est 6" de moins que la longueur de la huche en raison de la largeur des piétements. Les longueurs d'écrans se trouvant dans le tableau « Options » adjacent sont déjà ajustées aux huches offertes sur cette page.

Voir *annexe A* pour les finis de métal offerts (sans frais).

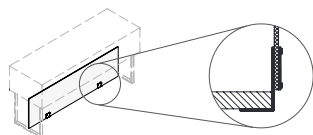
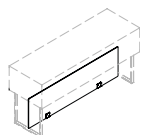
Options

Luminaire (2 unités)



\$\$

Écrans



Fixation sous une surface

UMHS - de mélamine - 5/8"		UBHS - écrans-babillards - 7/8"		COM	GR2	GR3	GR4	GR5	GR6	GR7	GR8	GR9	GR10	GR11	GR12	Cuir
A	B	A	B	GRA	GR1											
2060	445\$	2060	541\$	574\$	618\$	662\$	717\$	772\$	827\$	882\$	937\$	992\$	1047\$	1157\$	1267\$	1175\$
2066	453\$	2066	551\$	592\$	647\$	702\$	771\$	840\$	908\$	977\$	1046\$	1115\$	1183\$	1321\$	1458\$	1344\$
2072	460\$	2072	568\$	609\$	664\$	719\$	788\$	857\$	925\$	994\$	1063\$	1132\$	1200\$	1338\$	1475\$	1361\$

Comment commander

LV	A B C	SFDB	WH BL SN CHR (std)	UAHS UMHS UBHS	T524 T536 T548 DEL20
série	dimensions	produit	fini métal (Annexe A)	écran (Annex I)	2 luminaires (p. 162)
Exemple LV	246011	SFDB	CHR	UAHS	

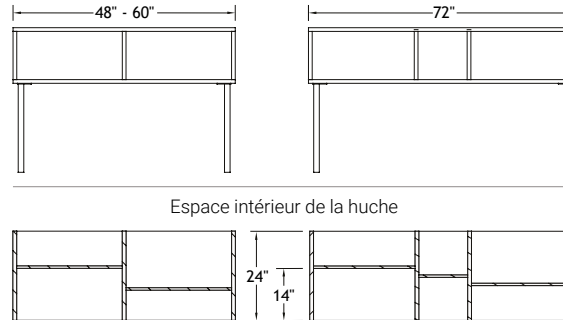
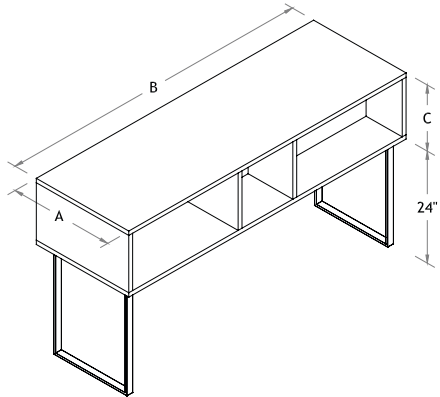
Prix

Dimensions A B C	Finis de la façade (voir annexe A pour plus de détail)	
	Std	Hg
246011	1849	1888
246611	1876	1920
247211	1905	1954
246015	1899	1954
246615	1932	1993
247215	1962	2030

Modules de rangement

Huches partagées pour caissons hauts

HODH



Standards de fabrication

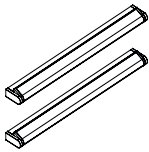
- Ce produit est livré non assemblé;
- Huche ouverte de chaque côté;
- Pattes de huche en métal, fini chrome, 24" de haut.

Note: Lorsque l'écran est entre deux piétements de métal, la longueur des écrans est 6" de moins que la longueur de la huche en raison de la largeur des piétements. Les longueurs d'écrans se trouvant dans le tableau « Options » adjacent sont déjà ajustées aux huches offertes sur cette page.

Voir *annexe A* pour les finis de métal offerts (sans frais).

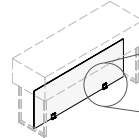
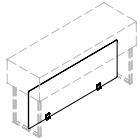
Options

Luminaire (2 unités)



\$\$

Écrans



Fixation sur une surface

SMHP - de mélamine - 5/8"		SBHP - écrans-babillards - 7/8"												COM		
A	B	GRA	GR1	GR2	GR3	GR4	GR5	GR6	GR7	GR8	GR9	GR10	GR11	GR12	Cuir	
2448	450\$	2448	539\$	572\$	616\$	660\$	715\$	770\$	825\$	880\$	935\$	990\$	1045\$	1155\$	1265\$	1173\$
2460	467\$	2460	573\$	614\$	669\$	724\$	793\$	862\$	930\$	999\$	1068\$	1137\$	1205\$	1343\$	1480\$	1366\$
2472	484\$	2472	619\$	660\$	715\$	770\$	839\$	908\$	976\$	1045\$	1114\$	1183\$	1251\$	1389\$	1526\$	1412\$

Comment commander

A B C		WH BL SN	SAHP SMHP SBHP	T524 T536 T548 DEL20
LV	HODH	CHR (std)		
série	dimensions	produit	fini métal (Annexe A)	écran (Annex I)
Exemple LV	244815	HODH	CHR	SAHP

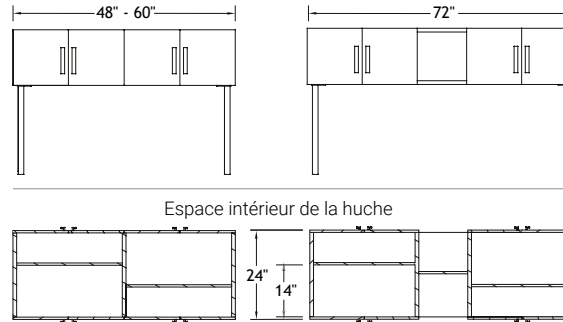
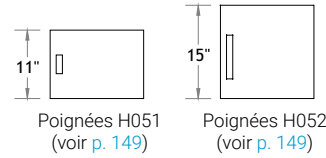
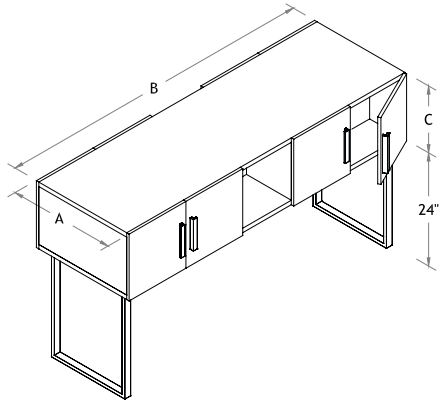
Prix

Dimensions A B C	
244811	1413
246011	1483
247211	1581
244815	1432
246015	1502
247215	1616

Modules de rangement

Huches partagées pour caissons hauts

ARDH



Standards de fabrication

- Ce produit est livré non assemblé;
- Armoire 4 portes de chaque côté avec amortisseurs;
- Poignée de métal H051 fini chrome sur les portes des huches de 11" et H052 pour les portes des huches 15";
- Pattes de métal fini chrome, 24" de haut;
- Grain de bois vertical.

Lorsque l'écran est entre deux piètements de métal, la longueur des l'écran est 6" de moins que la longueur de la huche en raison de la largeur des piètements. Les longueurs d'écrans se trouvant dans le tableau « Options » adjacent sont déjà ajustées aux huches offertes sur cette page.

Spécifiez si autre poignée (sans frais, voir p. 149).

Voir annexe A pour les finis de métal offerts (sans frais).

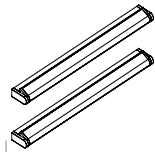
Options

Serrure



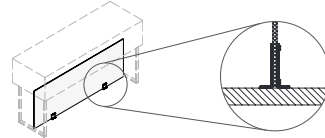
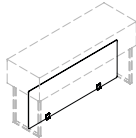
43\$ ch.

Luminaire (2 unités)



\$

Écrans



Fixation sur une surface

SMHP - de mélamine - 5/8"		SBHP - écrans-babillards - 7/8"										COM		Cuir		
A	B	GRA	GR1	GR2	GR3	GR4	GR5	GR6	GR7	GR8	GR9	GR10	GR11	GR12		
2448	450\$	2448	539\$	572\$	616\$	660\$	715\$	770\$	825\$	880\$	935\$	990\$	1045\$	1155\$	1265\$	1173\$
2460	467\$	2460	573\$	614\$	669\$	724\$	793\$	862\$	930\$	999\$	1068\$	1137\$	1205\$	1343\$	1480\$	1366\$
2472	484\$	2472	619\$	660\$	715\$	770\$	839\$	908\$	976\$	1045\$	1114\$	1183\$	1251\$	1389\$	1526\$	1412\$

Comment commander

LV	A B C	ARDH	WH BL SN CHR (std)	SAHP SMHP SBHP	H052 (std)	LKBL LKSN	T524 T536 T548 DEL20
série	dimensions	produit	fini métal (Annexe A)	écran (Annex I)	poignée (p. 149)	serrure (p. 154)	luminaire (p. 162)

Exemple

LV	244815	ARDH	CHR	SAHP	H052	LKSN	
----	--------	------	-----	------	------	------	--

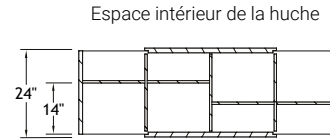
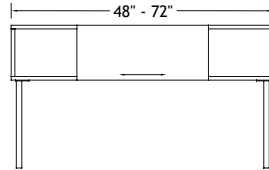
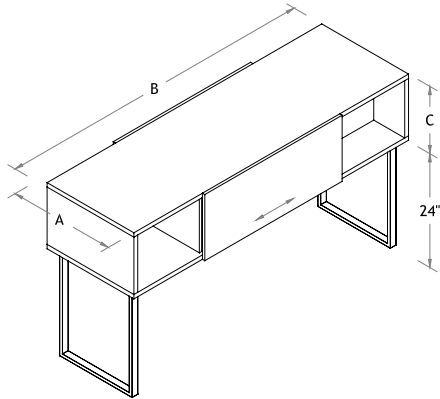
Prix

Dimensions A B C	Finis de la façade (voir annexe A pour plus de détail)	
	Std	Hg
244811	2053	2122
246011	2140	2223
247211	2237	2317
244815	2093	2183
246015	2182	2295
247215	2295	2403

Modules de rangement

Huches partagées pour caissons hauts

SFDH



Standards de fabrication

- Ce produit est livré non assemblé;
- Huche ouverte avec façade coulissante de chaque côté;
- Pattes de métal fini chrome 24" haut;
- Grain de bois vertical en façade.

Note: Lorsque l'écran est entre deux piétements de métal, la longueur des écrans est 6" de moins que la longueur de la huche en raison de la largeur des piétements. Les longueurs d'écrans se trouvant dans le tableau « Options » adjacent sont déjà ajustées aux huches offertes sur cette page.

Voir *annexe A* pour les finis de métal offerts (sans frais).

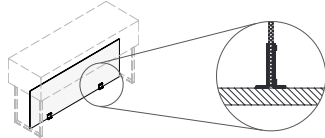
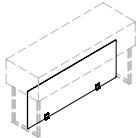
Options

Luminaire (2 unités)



\$\$

Écrans



Fixation sur une surface

SMHP - de mélamine - 5/8"		SBHP - écrans-babillards - 7/8"		COM	GR2	GR3	GR4	GR5	GR6	GR7	GR8	GR9	GR10	GR11	GR12	Cuir
A	B	A	B	GRA	GR1											
2448	450\$	2448	539\$	572\$	616\$	660\$	715\$	770\$	825\$	880\$	935\$	990\$	1045\$	1155\$	1265\$	1173\$
2460	467\$	2460	573\$	614\$	669\$	724\$	793\$	862\$	930\$	999\$	1068\$	1137\$	1205\$	1343\$	1480\$	1366\$
2472	484\$	2472	619\$	660\$	715\$	770\$	839\$	908\$	976\$	1045\$	1114\$	1183\$	1251\$	1389\$	1526\$	1412\$

Comment commander

A B C			WH BL SN	SAHP SMHP SBHP	T524 T536 T548 DEL20
LV	SFDH	CHR (std)			
série	dimensions	produit	fini métal (Annexe A)	écran (Annex I)	2 luminaires (p. 162)

Exemple LV 244815 SFDH CHR SAHP

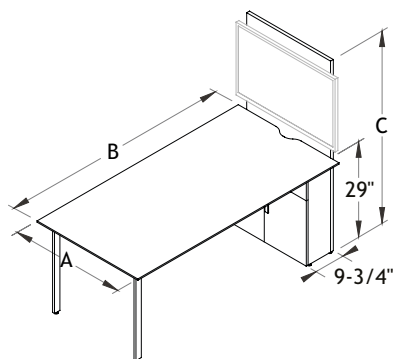
Prix

Dimensions A B C	Finis de la façade (voir annexe A pour plus de détail)	
	Std	Hg
244811	1886	1916
246011	1968	2009
247211	2025	2076
244815	1932	1960
246015	2021	2077
247215	2082	2154

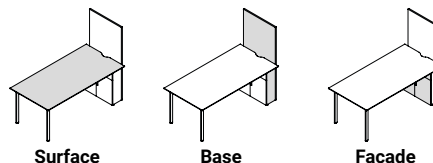
Mobilier de collaboration

Tables de collaboration et multimédia

MP



Combinaison de couleurs



Standards de fabrication

- Ce produit est livré non assemblé;
- Surface rectangulaire avec contour chanfrein;
- 2 pattes de métal fini chrome, 29"H;
- Découpe dans la surface pour passage des fils électriques;
- Armoire de rangement 2 portes avec amortisseurs sous la surface avec 1 tablette ajustable et poignées H052 fini chrome;
- Panneau vertical de mélamine 1" au-dessus de la surface pour accrochage d'un écran;
- Trou passe-fils dans la base du meuble pour gestion du filage de l'écran;
- Grain de bois vertical en façade.

Le branchement de type Oasis est uniquement disponible pour les tables de 73".

La dimension "B" inclut le panneau vertical 1".

Écran et quincaillerie pour fixation de l'écran non-inclus. Hauteur maximale recommandée pour les écrans 60".

Poignée: Pour une poignée différente du standard H052, se référer à la liste proposée par Logiflex, sans frais. voir p. 149).

Options

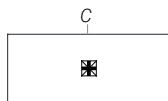
Serrure



43\$ ch.



397\$ 397\$ 397\$



Branchements

714\$ 1 126\$ 923\$



2 596\$ 3 005\$ 2 804\$



Chargeur sans fil



617\$

Prix

Dimensions

A	B	C
305559	1401	
306159	1442	
306759	1482	
307359	1524	
365559	1505	
366159	1556	
366759	1602	
367359	1651	

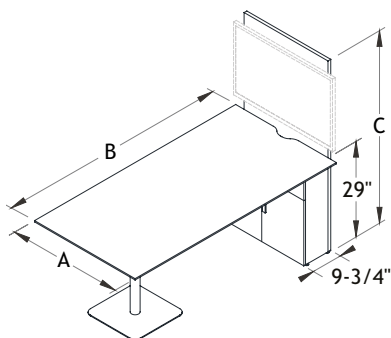
Comment commander

LV	A B C	MP	WH BL SN CHR (std)	INT A/B/C OAS A/B/C MH3 B/C/D	QIBL	LKBL LKSN	
série	dimensions	produit	fini métal (Annexe A)	branchement	Qi (Annexe B)	serrure (p. 154)	poignée (p. 149)
Exemple	LV 366159	MP	CHR	MH3B	QIBL	LKSN	

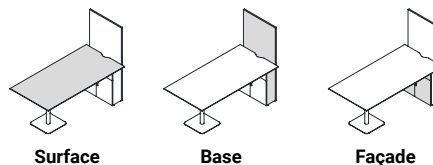
Mobilier de collaboration

Tables de collaboration et multimédia

MT



Combinaison de couleurs



Standards de fabrication

- Ce produit est livré non assemblé;
- Surface rectangulaire avec contour chanfrein, base Lennox carrée en métal fini nickel satiné, 29" H;
- Découpe dans la surface pour passage des fils électriques;
- Armoire de rangement 2 portes avec amortisseurs sous la surface avec 1 tablette ajustable et poignées H052 fini nickel satiné;
- Panneau vertical de mélamine 1" au-dessus de la surface pour accrochage d'un écran;
- Trou passe-fils dans la base du meuble pour gestion du filage de l'écran;
- Grain de bois vertical en façade et sur le panneau vertical.

Le branchement de type Oasis est uniquement disponible pour les tables de 73".

La dimension "B" inclut le panneau vertical 1".

Écran et quincaillerie pour fixation de l'écran non-inclus. Hauteur maximale recommandée pour les écrans 60".

Poignée: Pour une poignée différente du standard H052, se référer à la liste proposée par Logiflex, sans frais. voir p. 149).

Options

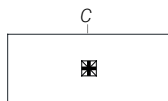
Serrure



43\$ ch.



397\$ 397\$ 397\$



Branchements

714\$ 1 126\$ 923\$



2 596\$ 3 005\$ 2 804\$



Chargeur sans fil



617\$

Prix

Dimensions				
A	B	C	SN/BL/WH	CHR
305	559		1693	2493
306	159		1733	2535
306	759		1773	2576
307	359		1814	2617
365	559		1794	2599
366	159		1845	2647
366	759		1894	2695
367	359		1943	2743

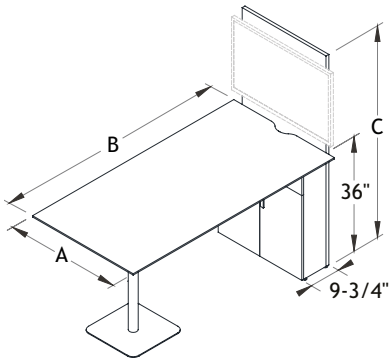
Comment commander

LV	A B C	MT	WH BL CHR SN (std)	INT A/B/C OAS A/B/C MH3 B/C/D	QIBL	LKBL LKSN	
série	dimensions	produit	fini métal (Annexe A)	branchement	Qi (Annexe B)	serrure (p. 154)	poignée (p. 149)
Exemple	LV 366159	MT	SN	MH3B	QIBL	LKSN	

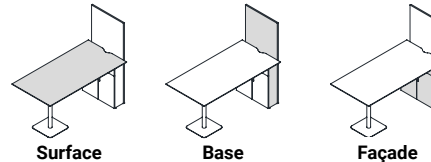
Mobilier de collaboration

Tables de collaboration et multimédia

MB



Combinaison de couleurs



Standards de fabrication

- Ce produit est livré non assemblé;
- Surface rectangulaire avec contour chanfrein, base Lennox carrée en métal fini nickel satiné, 36" H;
- Découpe dans la surface pour passage des fils électriques;
- Armoire de rangement 2 portes avec amortisseurs sous la surface avec 2 tablettes ajustables et poignées H052 fini nickel satiné;
- Panneau vertical de mélamine 1" au-dessus de la surface pour accrochage d'un écran;
- Trou passe-fils dans la base du meuble pour gestion du filage de l'écran;
- Grain de bois vertical en façade et sur le panneau vertical.

Le branchement de type Oasis est uniquement disponible pour les tables de 73".

La dimension "B" inclut le panneau vertical 1".

Écran et quincaillerie pour fixation de l'écran non-inclus. Hauteur maximale recommandée pour les écrans 60".

Poignée: Pour une poignée différente du standard H052, se référer à la liste proposée par Logiflex, sans frais. voir p. 149).

Options

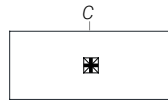
Serrure



43\$ ch.



397\$ 397\$ 397\$



Branchements

714\$ 1 126\$ 923\$



2 596\$ 3 005\$ 2 804\$



Chargeur sans fil



617\$

Prix

Dimensions			SN/BL/WH	CHR
A	B	C		
305566			1724	2571
306166			1766	2611
306766			1807	2652
307366			1848	2694
365566			1830	2681
366166			1878	2729
366766			1930	2777
367366			1978	2825

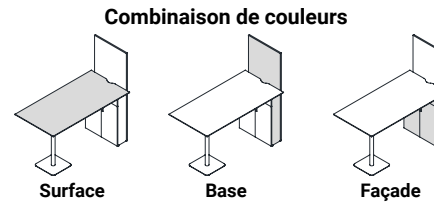
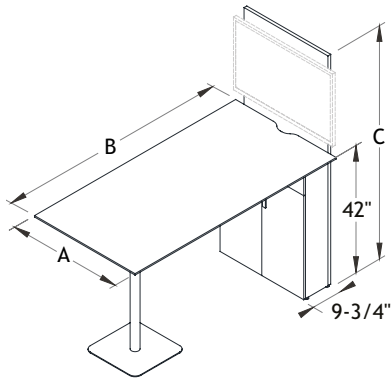
Comment commander

LV	A B C	MB	WH BL CHR SN (std)	INT A/B/C OAS A/B/C MH3 B/C/D	QIBL	LKBL LKSN	
série	dimensions	produit	fini métal (Annexe A)	branchement	Qi (Annexe B)	serrure (p. 154)	poignée (p. 149)
Exemple	LV	367366	MB	SN	MH3B	QIBL	LKSN

Mobilier de collaboration

Tables de collaboration et multimédia

MG



Standards de fabrication

- Ce produit est livré non assemblé;
- Surface rectangulaire avec contour chanfrein, base Lennox carrée en métal fini nickel satiné, 42"H;
- Découpe dans la surface pour passage des fils électriques;
- Armoire de rangement 2 portes avec amortisseurs sous la surface avec 2 tablettes ajustables et poignées H052 fini nickel satiné;
- Panneau vertical de mélamine 1" au-dessus de la surface pour accrochage d'un écran;
- Trou passe-fils dans la base du meuble pour gestion du filage de l'écran;
- Grain de bois vertical en façade et sur le panneau vertical.

Le branchement de type Oasis est uniquement disponible pour les tables de 73".

La dimension "B" inclut le panneau vertical 1".

Écran et quincaillerie pour fixation de l'écran non-inclus. Hauteur maximale recommandée pour les écrans 60".

Poignée: Pour une poignée différente du standard H052, se référer à la liste proposée par Logiflex, sans frais. voir p. 149).

Options

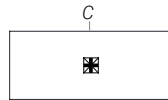
Serrure



43\$ ch.



397\$ 397\$ 397\$



Branchements

714\$ 1 126\$ 923\$



2 596\$ 3 005\$ 2 804\$



Chargeur sans fil



617\$

Prix

Dimensions			SN/BL/WH	CHR
A	B	C		
305572			1750	2631
306172			1791	2672
306772			1832	2712
307372			1874	2754
365572			1861	2739
366172			1910	2791
366772			1959	2840
367372			2008	2889

Comment commander

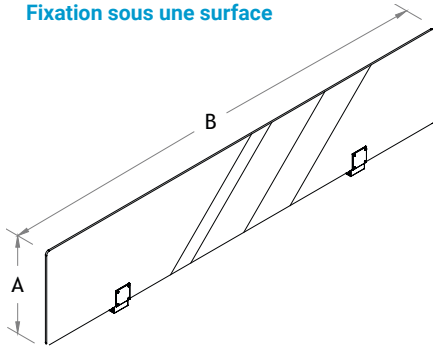
LV	A B C	MG	WH BL CHR SN (std)	INT A/B/C OAS A/B/C MH3 B/C/D	QIBL	LKBL LKSN	
série	dimensions	produit	fini métal (Annexe A)	branchement	Qi (Annexe B)	serrure (p. 154)	poignée (p. 149)
Exemple LV	307372	MG	SN	MH3B	QIBL	LKSN	

Écrans

Écrans d'acrylique

UAS

Fixation sous une surface

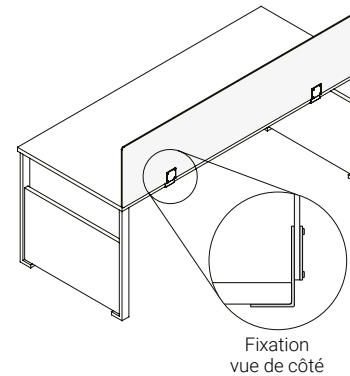


Standards de fabrication

- Écran d'acrylique, fini givré (PL), positionnement au-dessus de la surface;
- 2 ensembles de fixation en métal fini chrome pour fixation sous la surface.

C1: acrylique 1/4"

La dimension "B" est 1/2" en retrait.



Prix

Dimensions		
A	B	C1
1524		343
1530		364
1536		384
1542		404
1548		426
1554		446
1556		459
1560		467
1564		481
1566		488
1568		499
1572		510

Comment commander

LV	AB	UAS	C1	WH BL SN CHR (std)	PL (std)
série	dimensions	produit	épaisseur d'acrylique	fini métal (Annexe A)	fini acrylique (Annexe A)

Exemple

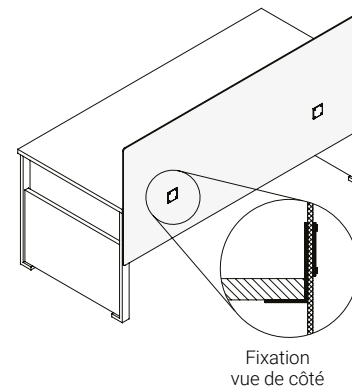
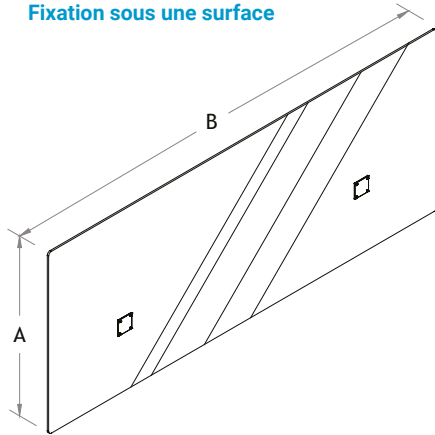
LV	1572	UAS	C1	CHR	PL
----	------	-----	----	-----	----

Écrans

Écrans d'acrylique

UAC

Fixation sous une surface



Standards de fabrication

- Écran d'acrylique, fini givré (PL), positionnement en façade;
- 2 ensembles de fixation en métal fini chrome pour installation sous une surface.

*Hauteur des écrans au-dessus de la surface : 24"H=13"/26"H=15"

C1: acrylique 1/4"

La dimension "B" est 1/2" en retrait.

Prix

Dimensions	
A B	C1
2424	392
2430	426
2436	460
2442	491
2448	526
2454	560
2456	575
2460	592
2464	610
2466	626
2468	644
2472	658
2624	403
2630	441
2636	477
2642	511
2648	549
2654	583
2656	604
2660	621
2664	638
2666	656
2668	677
2672	693

Comment commander

LV	A B	UAC	C1	WH BL SN CHR (std)	PL (std)
série	dimensions	produit	épaisseur d'acrylique	fini métal (Annexe A)	fini acrylique (Annexe A)

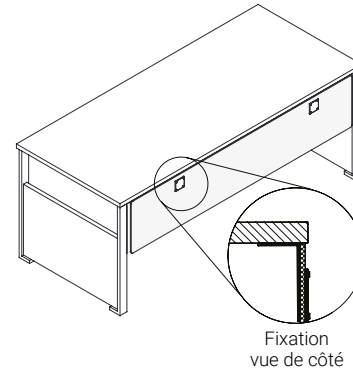
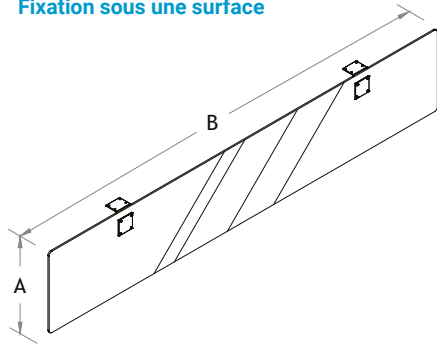
Exemple

LV	2672	UAC	C1	CHR	PL
----	------	-----	----	-----	----

Écrans d'acrylique

UAM

Fixation sous une surface



Standards de fabrication

- Écran d'acrylique, fini givré (PL), positionnement sous une surface;
- 2 ensembles de fixation en métal fini chrome pour installation sous une surface.

C1: acrylique 1/4"

Note: Lorsque vous commandez un écran de séparation servant de modestie, vous devez commander un écran dont la longueur est 6" plus courte que le bureau en raison de la largeur des pattes, ex: pour un bureau de 66", commandez un écran de 60".

Prix

Dimensions		C1
A	B	
1024		315
1030		329
1036		343
1042		357
1048		372
1054		384
1056		391
1060		398
1064		404
1066		412
1068		418
1072		426

Comment commander

LV	A B	UAM	C1	WH BL SN CHR (std)	PL (std)
série	dimensions	produit	épaisseur d'acrylique	fini métal (Annexe A)	fini acrylique (Annexe A)

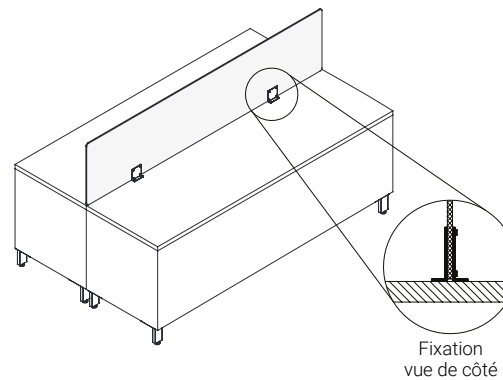
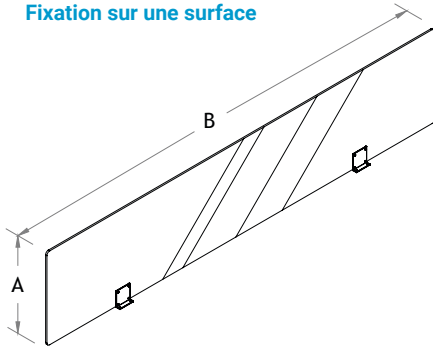
Exemple LV 1072 UAM C1 CHR PL

Écrans

Écrans d'acrylique

SAS

Fixation sur une surface



Standards de fabrication

- Écran d'acrylique, fini givré (PL) positionnement au-dessus d'une surface;
- 2 ensembles de fixation en métal fini chrome pour installation sur une surface.

C1: acrylique 1/4"

La dimension "B" est 1/2" en retrait.

Prix

Dimensions		C1
A	B	
1524		353
1530		374
1536		394
1542		415
1548		436
1554		457
1556		467
1560		479
1564		488
1566		498
1568		509
1572		520

Comment commander

LV	A B	SAS	C1	WH BL SN CHR (std)	PL (std)
série	dimensions	produit	épaisseur d'acrylique	fini métal (Annexe A)	fini acrylique (Annexe A)

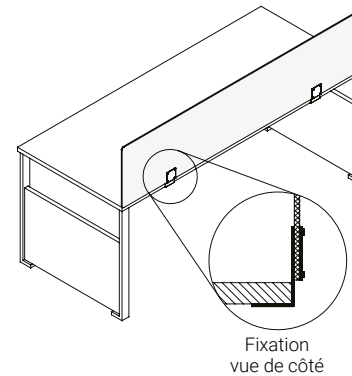
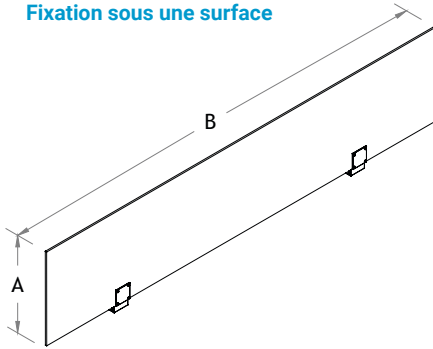
Exemple LV 1572 SAS C1 CHR PL

Écrans

Écrans de mélamine

UMS

Fixation sous une surface



Standards de fabrication

- Écran en mélamine 5/8" pour positionnement au-dessus d'une surface;
- 2 ensembles de fixation en métal fini chrome pour installation sous une surface.

La dimension "B" est 1/2" en retrait.

Prix

Dimensions
A B

1524	405
1530	410
1536	416
1542	422
1548	427
1554	433
1556	436
1560	439
1564	441
1566	443
1568	445
1572	447

2124	414
2130	420
2136	428
2142	436
2148	442
2154	447
2156	453
2160	456
2164	460
2166	463
2168	466
2172	468

Comment commander

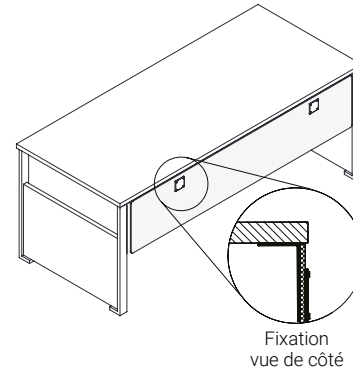
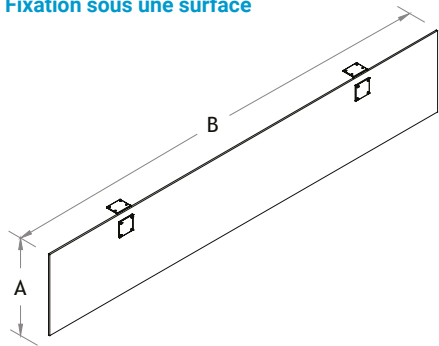
LV	A B	UMS	WH BL SN CHR (std)
série	dimensions	produit	fini métal (Annexe A)

Exemple **LV** 1572 **UMS** CHR

Écrans de mélamine

UMM

Fixation sous une surface



Standards de fabrication

- Écran en mélamine 5/8" pour positionnement sous une surface;
- 2 ensembles de fixation en métal fini chrome pour installation sous une surface.

La dimension "B" est 1/2" en retrait.

Lorsque vous commandez un écran de séparation servant de modestie, vous devez commander un écran dont la longueur est 6" plus courte que le bureau en raison de la largeur des pattes, ex: pour un bureau de 66", commandez un écran de 60".

Prix

Dimensions	
A	B
1024	400
1030	403
1036	406
1042	410
1048	415
1054	418
1056	422
1060	423
1064	425
1066	427
1068	431
1072	432

Comment commander

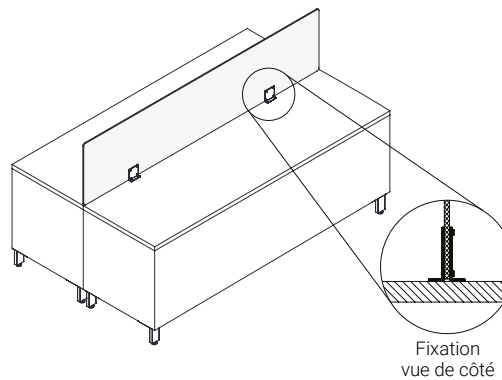
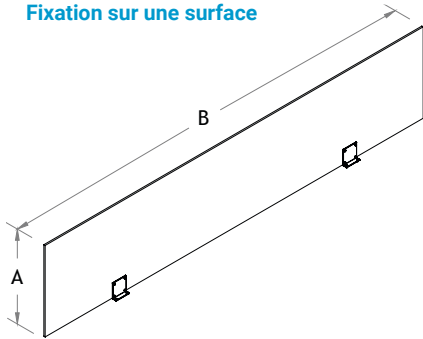
LV	A B	UMM	WH BL SN CHR (std)
série	dimensions	produit	fini métal (Annexe A)
Exemple LV	1072	UMM	CHR

Écrans

Écrans de mélamine

SMS

Fixation sur une surface



Standards de fabrication

- Écran en mélamine 5/8" pour positionnement au-dessus d'une surface
- 2 ensembles de fixation en métal fini chrome pour installation sur une surface.

La dimension "B" est 1/2" en retrait.

Prix

Dimensions A B	
1524	416
1530	422
1536	427
1542	433
1548	439
1554	443
1556	445
1560	447
1564	450
1566	454
1568	457
1572	460
2124	425
2130	432
2136	439
2142	445
2148	453
2154	460
2156	464
2160	466
2164	469
2166	471
2168	479
2172	482

Comment commander

LV	A B	SMS	WH BL SN CHR (std)
série	dimensions	produit	fini métal (Annexe A)

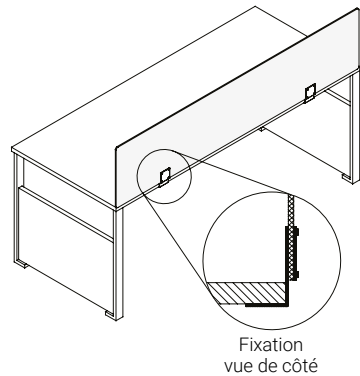
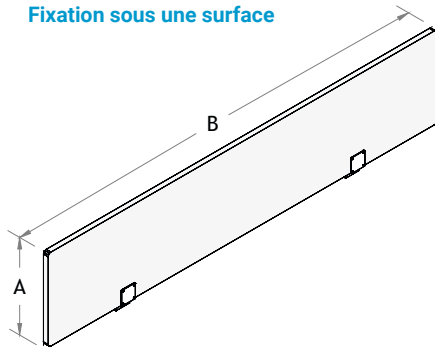
Exemple LV 1572 SMS CHR

Écrans

Écrans-babillards

UBS

Fixation sous une surface



Standards de fabrication

- Babillard 7/8" d'épaisseur recouvert de tissu, pour positionnement au-dessus d'une surface;
- 2 ensembles de fixation en métal fini chrome pour fixation sous la surface.

La dimension "B" est 1/2" en retrait.

Prix

Dimensions A B	GRA	GR1	COM GR2	GR3	GR4	GR5	GR6	GR7	GR8	GR9	GR10	GR11	GR12	leather cuir
1524	443	460	482	504	532	559	587	614	642	669	697	752	807	761
1530	447	472	505	538	579	621	662	703	744	786	827	909	992	923
1536	461	486	519	552	593	635	676	717	758	800	841	923	1006	937
1542	473	498	531	564	605	647	688	729	770	812	853	935	1018	949
1548	482	515	559	603	658	713	768	823	878	933	988	1098	1208	1116
1554	496	529	573	617	672	727	782	837	892	947	1002	1112	1222	1130
1556	504	537	581	625	680	735	790	845	900	955	1010	1120	1230	1138
1560	509	542	586	630	685	740	795	850	905	960	1015	1125	1235	1143
1564	518	551	595	639	694	749	804	859	914	969	1024	1134	1244	1152
1566	515	556	611	666	735	804	872	941	1010	1079	1147	1285	1422	1308
1568	522	563	618	673	742	811	879	948	1017	1086	1154	1292	1429	1315
1572	531	572	627	682	751	820	888	957	1026	1095	1163	1301	1438	1324

Comment commander

LV	A B	UBS	WH BL SN CHR (std)
série	dimensions	produit	fini métal (Annexe A)

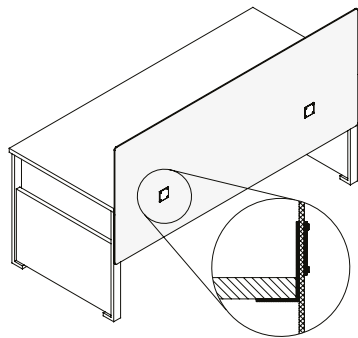
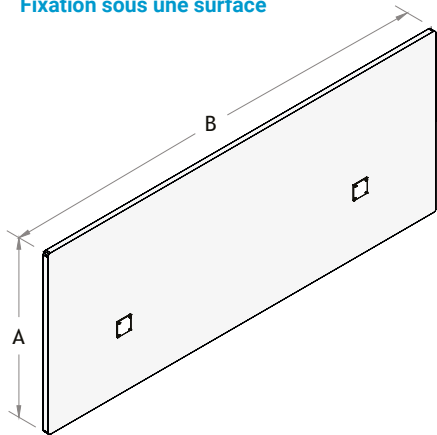
Exemple LV 1572 UBS CHR

Écrans

Écrans-babillards

UBC

Fixation sous une surface



Fixation
vue de côté

Standards de fabrication

- Babillard 7/8" d'épaisseur recouvert de tissu, pour positionnement au-devant de la surface;
- 2 ensembles de fixation en métal fini chrome pour fixation sous la surface.

*Hauteur des écrans au-dessus de la surface : 24"H=13"/26"H=15"

La dimension "B" est 1/2" en retrait.

À utiliser sur les bureaux simple seulement.

Prix

Dimensions		COM												leather	
A	B	GRA	GR1	GR2	GR3	GR4	GR5	GR6	GR7	GR8	GR9	GR10	GR11	GR12	cuir
2424		477	494	516	538	566	593	621	648	676	703	731	786	841	795
2430		492	517	550	583	624	666	707	748	789	831	872	954	1037	968
2436		514	539	572	605	646	688	729	770	811	853	894	976	1059	990
2442		536	561	594	627	668	710	751	792	833	875	916	998	1081	1012
2448		551	584	628	672	727	782	837	892	947	1002	1057	1167	1277	1185
2454		573	606	650	694	749	804	859	914	969	1024	1079	1189	1299	1207
2456		585	618	662	706	761	816	871	926	981	1036	1091	1201	1311	1219
2460		596	629	673	717	772	827	882	937	992	1047	1102	1212	1322	1230
2464		609	642	686	730	785	840	895	950	1005	1060	1115	1225	1335	1243
2466		612	653	708	763	828	893	958	1023	1088	1153	1218	1328	1438	1346
2468		622	663	718	773	838	903	968	1033	1098	1163	1228	1338	1448	1356
2472		634	675	730	785	850	915	980	1045	1110	1175	1240	1350	1460	1368

2624		487	504	526	548	576	603	631	658	686	713	741	796	851	805
2630		612	637	670	703	744	786	827	868	909	951	992	1074	1157	1088
2636		527	552	585	618	659	701	742	783	824	866	907	989	1072	1003
2642		552	577	610	643	684	726	767	808	849	891	932	1014	1097	1028
2648		568	601	645	689	744	799	854	909	964	1019	1074	1184	1294	1202
2654		592	625	669	713	768	823	878	933	988	1043	1098	1208	1318	1226
2656		605	638	682	726	781	836	891	946	1001	1056	1111	1221	1331	1239
2660		616	649	693	737	792	847	902	957	1012	1067	1122	1232	1342	1250
2664		629	662	706	750	805	860	915	970	1025	1080	1135	1245	1355	1263
2666		633	674	729	784	839	894	949	1004	1059	1114	1169	1279	1389	1297
2668		645	686	741	796	851	906	961	1016	1071	1126	1181	1291	1401	1309
2672		656	697	752	807	862	917	972	1027	1082	1137	1192	1302	1412	1320

Comment commander

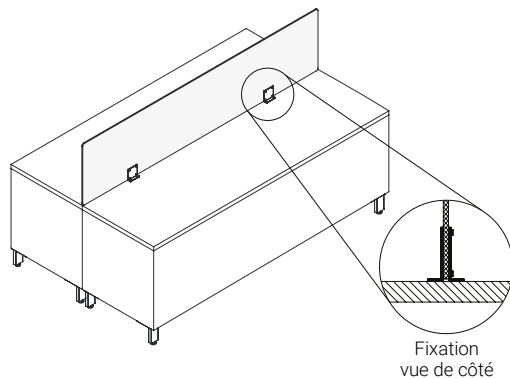
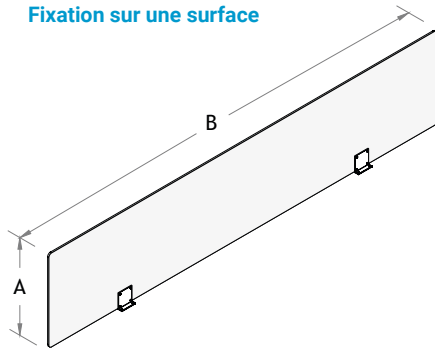
A B		WH BL SN CHR (std)	
LV	UBC		
série	dimensions	produit	fini métal (Annexe A)
Exemple LV	2624	UBC	CHR

Écrans

Écrans-babillards

SBS

Fixation sur une surface



Standards de fabrication

- Babillard 7/8" d'épaisseur recouvert de tissu, pour positionnement au-dessus d'une surface;
- 2 ensembles de quincaillerie en métal fini chrome pour fixation sur une surface.

La dimension "B" est 1/2" en retrait.

Prix

Dimensions A B	GRA	GR1	COM GR2	GR3	GR4	GR5	GR6	GR7	GR8	GR9	GR10	GR11	GR12	leather cuir
1524	450	467	489	511	539	566	594	621	649	676	704	759	814	768
1530	457	482	515	548	589	631	672	713	754	796	837	919	1002	933
1536	470	495	528	561	602	644	685	726	767	809	850	932	1015	946
1542	486	511	544	577	618	660	701	742	783	825	866	948	1031	962
1548	489	522	566	610	665	720	775	830	885	940	995	1105	1215	1123
1554	505	538	582	626	681	736	791	846	901	956	1011	1121	1231	1139
1556	511	544	588	632	687	742	797	852	907	962	1017	1127	1237	1145
1560	520	553	597	641	696	751	806	861	916	971	1026	1136	1246	1154
1564	525	558	602	646	701	756	811	866	921	976	1031	1141	1251	1159
1566	523	564	619	674	743	812	880	949	1018	1087	1155	1293	1430	1316
1568	533	574	629	684	753	822	890	959	1028	1097	1165	1303	1440	1326
1572	540	581	636	691	760	829	897	966	1035	1104	1172	1310	1447	1333

Comment commander

LV	A B	SBS	WH BL SN CHR (std)
série	dimensions	produit	fini métal (Annexe A)

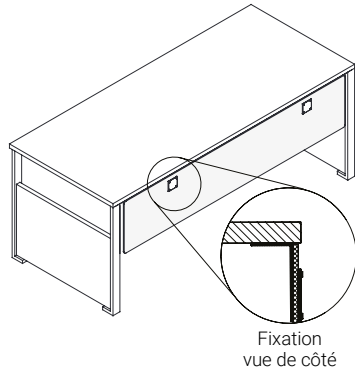
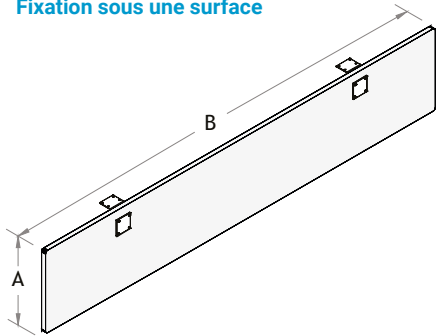
Exemple LV 1572 SBS CHR

Écrans

Écrans-babillards

UBM

Fixation sous une surface



Standards de fabrication

- Babillard 7/8" d'épaisseur recouvert de tissu, pour positionnement sous une surface;
- 2 ensembles de fixation en métal fini nickel satiné pour fixation sous une surface.

La dimension "B" est 1/2" en retrait.

Note: Lorsque vous commandez un écran de séparation servant de modestie, vous devez commander un écran dont la longueur est 6" plus courte que le bureau en raison de la largeur des pattes, ex: pour un bureau de 66", commandez un écran de 60".

Prix

Dimensions A B	GRA	GR1	COM GR2	GR3	GR4	GR5	GR6	GR7	GR8	GR9	GR10	GR11	GR12	leather cuir
1024	416	433	455	477	505	532	560	587	615	642	670	725	780	734
1030	422	447	480	513	554	596	637	678	719	761	802	884	967	898
1036	437	462	495	528	569	611	652	693	734	776	817	899	982	913
1042	449	474	507	540	581	623	664	705	746	788	829	911	994	925
1048	457	490	534	578	633	688	743	798	853	908	963	1073	1183	1091
1054	473	506	550	594	649	704	759	814	869	924	979	1089	1199	1107
1056	480	513	557	601	656	711	766	821	876	931	986	1096	1206	1114
1060	484	517	561	605	660	715	770	825	880	935	990	1100	1210	1118
1064	490	523	567	611	666	721	776	831	886	941	996	1106	1216	1124
1066	491	532	587	642	711	780	848	917	986	1055	1123	1261	1398	1284
1068	497	538	593	648	717	786	854	923	992	1061	1129	1267	1404	1290
1072	503	544	599	654	723	792	860	929	998	1067	1135	1273	1410	1296

Comment commander

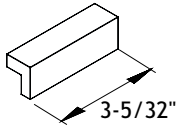
A B		WH BL SN CHR (std)	
LV	UBM		
série	dimensions	produit	fini métal (Annexe A)

Exemple LV 1072 UBM CHR

Poignées

H051

Poignée

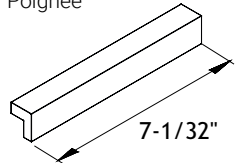


- Poignée en métal de 3-5/32".
- Trous de perçage: centre à centre 2-17/32" (64mm).

Code	\$	Description
H051CHR	14	Chrome
H051SN	14	Nickel satiné
H051BL	14	Noir
H051WH	14	Blanc

H052

Poignée

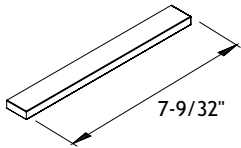


- Poignée en métal de 7-1/32";
- Trous de perçage : centre à centre 6-9/32" (160mm).

Code	\$	Description
H052CHR	14	Chrome
H052SN	14	Nickel satiné
H052BL	14	Noir
H052WH	14	Blanc

H071

Poignée

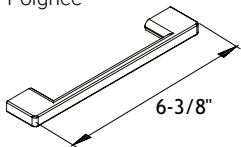


- Poignée en métal de 7-9/32";
- Trous de perçage: centre à centre 6-5/16" (160.338mm).

Code	\$	Description
H071CHR	14	Chrome
H071BN	14	Nickel brossé
H071BL	14	Noir
H071WH	14	Blanc

H072

Poignée



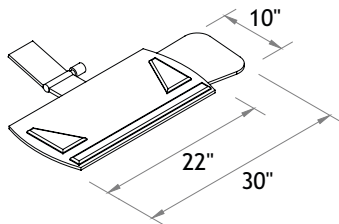
- Poignée en métal de 6-3/8";
- Trous de perçage: centre à centre 5-1/32" (127.8mm).

Code	\$	Description
H072CHR	14	Chrome
H072BL	14	Noir
H072WH	14	Blanc

Supports à clavier

KB360M

Support à clavier

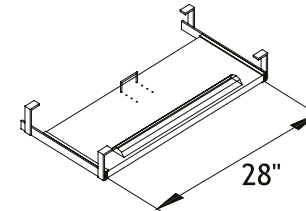


- Clavier rétractable ergonomique d'une largeur de 24-1/2" en plastique noir;
- Système à ressort "Lift-N-Lock" (sans levier) pour ajustement de la hauteur;
- Poignée pour angle d'inclinaison pour ajustement facile entre 10° et 15°;
- Plateau à souris de 10" X 7-1/2";
- Appui-poignets en gel noir d'une largeur de 19"
- Rotation sur 360°.

Code	\$	Description
KB360M	580	

KBMODR

Support à clavier

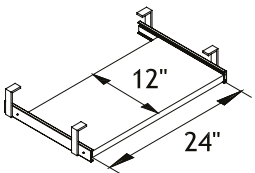


- Support à clavier d'une largeur de 28" seulement;
- Mélamine 1" d'épais;
- Hauteur ajustable de 1-3/4" à 2-3/4" / 2" supplémentaires pour coulisseaux;
- Appui-poignets en gel noir. Poignée d'arrêt ajustable en profondeur.

Code	\$	Description
KBMODR	298	

KB

Support à clavier

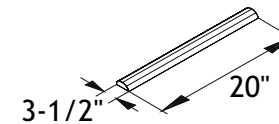


- Support à clavier d'une largeur de 24" seulement;
- Mélamine 5/8" et 1" d'épais;
- Hauteur ajustable de 1-3/4" à 2-3/4" / 2" supplémentaires pour coulisseaux.

Code	\$	Description
KB	183	Mélamine 1" d'épais
KBT	173	Mélamine 5/8" d'épais

AP

Appui-poignets

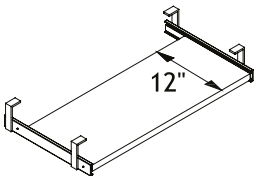


- Appui-poignets avec gel noir.

Code	\$	Description
AP	70	

KBMOD

Support à clavier



- Support à clavier d'une longueur minimum de 24" et maximum 30";
- Mélamine 5/8" et 1" d'épais;
- Hauteur ajustable de 1-3/4" à 2-3/4" / 2" supplémentaires pour coulisseaux.

Code	\$	Description
KBMOD	217	Mélamine 1" d'épais
KBMODT	208	Mélamine 5/8" d'épais

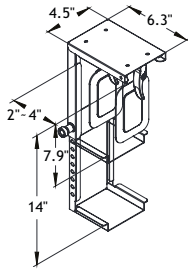
Pour commander, par exemple un support à clavier d'une longueur de 27" et 5/8" d'épais : KBMODT27

Accessoires

Supports à CPU

MCPU50

Support à CPU miniature

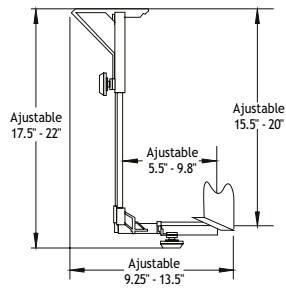


- Réglage de la hauteur: 8" - 14";
- Réglage de la largeur: 2" - 4";
- Charge maximale de: 10 kg (22 lbs);
- Nécessite un dégagement minimum de 5" en profondeur.

Code	\$	Description
MCPU50	170	

MCPU90

Support à CPU

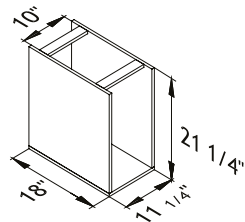


- Support à CPU en métal noir
- Manipulation facile
- Ajustement vertical:
 - hauteur ajustable : 15.5" x 20"
 - largeur ajustable : 5.5" x 9.8"
- Ajustement horizontal :
 - hauteur ajustable : 17.5" x 22"
 - largeur ajustable : 9.25" x 13.5"

Code	\$	Description
MCPU90	205	À l'unité

CPUIND

Support à CPU



- Support à CPU en mélamine 5/8" d'épaisseur;
- 10" x 20" intérieur.

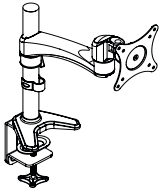
Code	\$	Description
CPUIND	174	À l'unité

Accessoires

Bras pour moniteurs

C-1A

Support pour moniteur

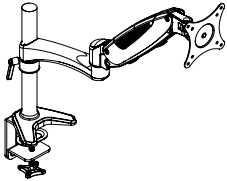


- Support pour moniteur fixe;
- Bras ajustable en hauteur;
- Monté sur pince;
- Fini : noir.

Code	\$	Description
C-1A	138	

C-1B

Support pour moniteur

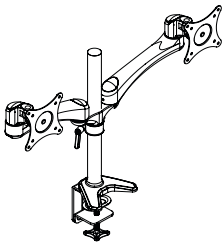


- Support pour moniteur avec bras flexible;
- Bras ajustable en hauteur;
- Monté sur pince;
- Fini : noir.

Code	\$	Description
C-1B	234	

C-2A

Support pour deux moniteurs

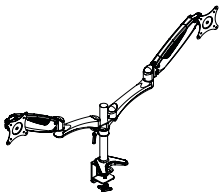


- Support pour deux moniteurs avec bras fixes;
- Bras ajustables en hauteur;
- Monté sur pince;
- Fini : noir.

Code	\$	Description
C-2A	233	

C-2B

Support pour deux moniteurs

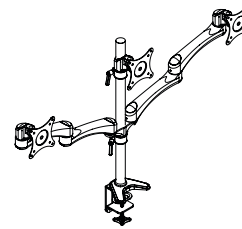


- Support pour deux moniteurs avec bras flexibles;
- Bras ajustables en hauteur;
- Monté sur pince;
- Fini : noir.

Code	\$	Description
C-2B	415	

C-2A-1S

Support pour trois moniteurs

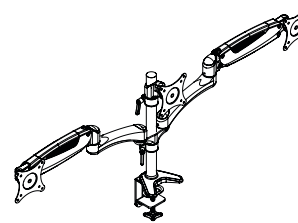


- Support pour trois moniteurs avec bras fixes;
- Bras ajustables en hauteur;
- Monté sur pince;
- Fini : noir.

Code	\$	Description
C-2A-1S	401	

C-2B-1S

Support pour trois moniteurs



- Support pour trois moniteurs avec deux bras flexibles;
- Bras ajustables en hauteur;
- Monté sur pince;
- Fini : noir.

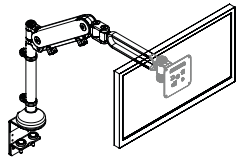
Code	\$	Description
C-2B-1S	454	

Accessoires

Bras pour moniteurs

BRSC1M4

Support à écran simple



- Support à écran avec bras ajustable en hauteur monté sur pince;
- Fini couleur nickel satiné.

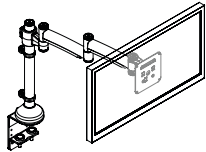
Code	\$	Description
------	----	-------------

BRSC1M4	678	
---------	-----	--

Ceci est un produit Human Scale.

BRSC1M7

Support à écran simple



- Support à écran avec bras ajustable en hauteur monté sur pince;
- Fini couleur nickel satiné.

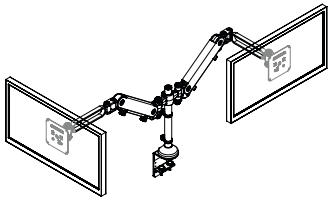
Code	\$	Description
------	----	-------------

BRSC1M7	481	
---------	-----	--

Ceci est un produit Human Scale.

BRSC2M4

Support à écran double



- Support à écran double avec bras à hauteur fixe monté sur pince.
- Fini couleur nickel satiné.

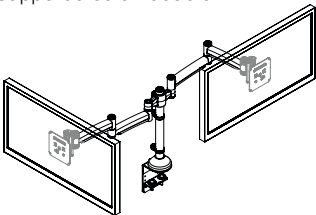
Code	\$	Description
------	----	-------------

BRSC2M4	1191	
---------	------	--

Ceci est un produit Human Scale.

BRSC2M7

Support à écran double



- Support à écran double avec bras à hauteur fixe monté sur pince;
- Fini couleur nickel satiné.

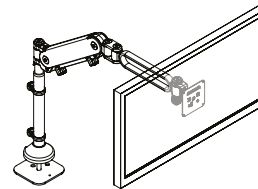
Code	\$	Description
------	----	-------------

BRSC2M7	740	
---------	-----	--

Ceci est un produit Human Scale.

BRSG1M4

Support pour moniteur



- Support pour moniteur;
- Bras ajustable en hauteur, monté sur un passe-fils;
- Fini: Nickel satiné.

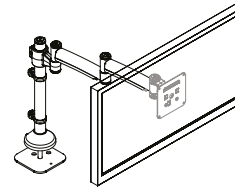
Code	\$	Description
------	----	-------------

BRSG1M4	651	
---------	-----	--

Ceci est un produit Human Scale.

BRSG1M7

Support pour moniteur



- Support pour moniteur;
- Bras à hauteur fixe, monté sur un passe-fils;
- Fini: Nickel satiné.

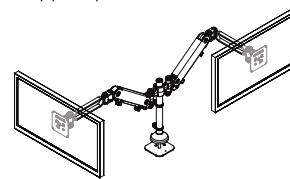
Code	\$	Description
------	----	-------------

BRSG1M7	447	
---------	-----	--

Ceci est un produit Human Scale.

BRSG2M4

Support pour deux moniteurs



- Support avec double bras pour moniteurs;
- Hauteur ajustable, monté sur un passe-fils;
- Fini: Nickel satiné.

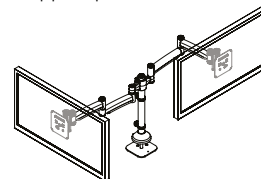
Code	\$	Description
------	----	-------------

BRSG2M4	1185	
---------	------	--

Ceci est un produit Human Scale.

BRSG2M7

Support pour deux moniteurs



- Support avec double bras pour moniteurs;
- Hauteur fixe, monté sur passe-fils;
- Fini: Nickel satiné.

Code	\$	Description
------	----	-------------

BRSG2M7	706	
---------	-----	--

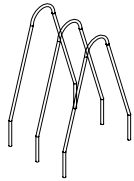
Ceci est un produit Human Scale.

Accessoires

Accessoires divers

WD

Diviseurs

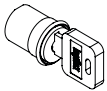


- Diviseurs en métal.

Code	\$	Description
WD	27	Ensemble de 3

LK

Serrure/clé



- Serrures avec clés;
- Fini: satiné ou noir;
- Serrure vendue séparément ou installée en usine;
- S.V.P. indiquer aussi le code du meuble sur lequel cette serrure sera installée.

Code	\$	Description
LKSN	43	Nickel satiné (installée en usine)
LKBL	43	Noir (installée en usine)

LKSNF	27	Serrure de tiroir nickel satiné
LKBLF	27	Serrure de tiroir noire

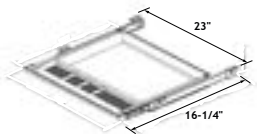
LKSNP	27	Serrure d'armoire nickel satiné
LKBLP	27	Serrure d'armoire noire

KEY	19	Ensemble de 2 clés - #501 - 600
SERR 010	19	1 clé maitresse



TCPM

Tiroir sur coulisseaux sur billes d'acier

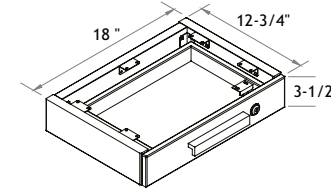


- Tiroir 16-1/4" X 23" en plastique noir et sur coulisseaux sur billes d'acier.

Code	\$	Description
TCPM	183	

TIRA

Tiroir

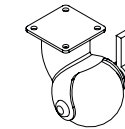


- Tiroir et façade en mélamine 5/8";
- Cadre en mélamine 1";
- Serrure incluse;
- Équerres et vis de fixation incluses.

Code	\$	Description
TIRA	206	Tiroir avec serrure
TIRAHG	233	Tiroir avec serrure façade fini Super lustrée

ROUL035

Roulette

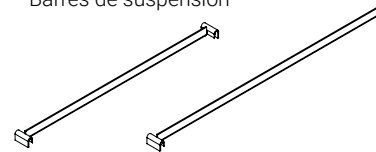


- Roulette sphérique avec frein;
- Capacité de charge statique de 40kg (88 lbs);
- Capacité de charge dynamique de 30kg (66 lbs).

Code	\$	Description
ROUL035	26	

SB

Barres de suspension

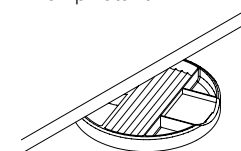


- Barres de suspension courtes: 1 ou 2 barres de suspension pour classement gauche/droit pour tiroir filière;
- Barres de suspension longues: 1 ou 2 barres de suspension longues pour classement avant/arrière pour tiroir classeur.

Code	\$	Description
SBV1	7	1 barre de suspension courte
SBV2	14	2 barres de suspension courtes
SBH1	7	1 barre de suspension longue
SBH2	14	2 barres de suspension longues

SWV

Tiroir pivotant



- Tiroir à crayons qui pivote sur 360 degrés;
- S'installe directement sur le bord;
- Dimensions: 7-1/2"P x 8-7/8"L x 1"H.

Code	\$	Description
SWV	63	

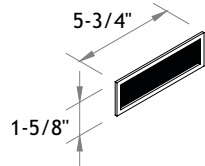
Accessoires



Accessoires divers

GRILLB

Grille d'aération

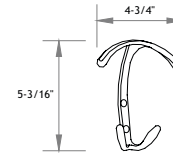


- Grille d'aération en plastique noir;
- Installation en usine seulement.

Code	\$	Description
GRILLB	53	

CRLI 011

Crochet

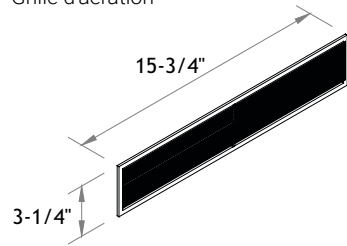


- Crochet double fini chrome.

Code	\$	Description
CRLI 011	46	

GRILLW

Grille d'aération



- Grille d'aération en plastique blanc;
- Installation en usine seulement.

Code	\$	Description
GRILLW	69	

STP2

Stabilisateur

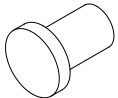


- Stabilisateur pour écrans.

Code	\$	Description
STP2	5	À l'unité

CRLI 010

Crochet



- Crochet en acier inoxydable.

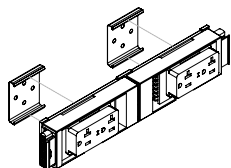
Code	\$	Description
CRLI 010	26	

Accessoires

Accessoires électriques

BE-KDHB-1

Bloc d'alimentation un côté (1)



Ensemble comprenant:

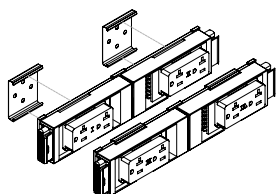
- Bloc d'alimentation un côté (1);
- 2 duplex -1 circuit;
- 2 plaques de fixation;
- Max. 10 duplex par circuit (5 demi-bloc d'alimentation double BE-KDHB-1).

Code	\$	Description
BE-KDHB-1-BL	197	
BE-KDHB-1-WH	208	



BE-KDHB-4

Bloc d'alimentation un côté (2)



Ensemble comprenant:

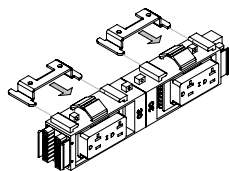
- Bloc d'alimentation un côté (2);
- 4 Duplex -1 de chaque circuit;
- 4 Plaques de fixation;
- Max. 40 duplex (20 demi-bloc d'alimentation double)

Code	\$	Description
BE-KDHB-4-BL	395	
BE-KDHB-4-WH	405	



BE-KDBSM-1

Bloc d'alimentation deux côtés



Ensemble comprenant:

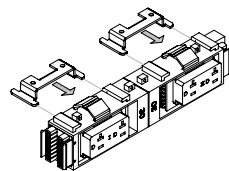
- Bloc d'alimentation deux côtés ;
- 4 Duplex -1 circuit;
- 2 Supports de montage coulissant;
- Max. 10 duplex par circuit (2 bloc d'alimentation double).

Code	\$	Description
BE-KDBSM-1-BL	369	
BE-KDBSM-1-WH	387	



BE-KDBSM-4

Bloc d'alimentation deux côtés



Ensemble comprenant:

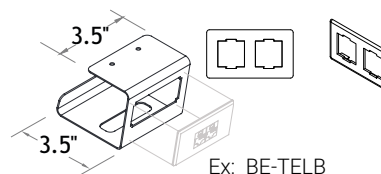
- Bloc d'alimentation deux côtés;
- 4 Duplex -1 de chaque circuit;
- 2 Supports de montage coulissant;
- Max. 40 duplex (10 bloc d'alimentation double).

Code	\$	Description
BE-KDBSM-4-BL	369	
BE-KDBSM-4-WH	387	



SMWM

Support de câbles

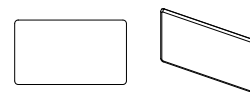


- Support de câbles de 3,5" en métal avec un espace pour plaque de télécommunication;
- Fini Nickel satiné.

Code	\$	Description
SMWM	29	

BE-TELA

Plaque télécommunication

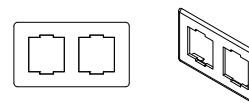


- Plaque vide;
- 3-1/8" x 1-3/4";
- Couleurs : Noir, Blanc et Nickel Satiné;
- À utiliser avec l'option de la plaque de finition APB, APF ou AP2 des murets d'alimentations.

Code	\$	Description
BE-TELA-BL	5	
BE-TELA-WH	5	
BE-TELA-SN	5	

BE-TELB

Plaque télécommunication



- 2 espaces pour installer des ports de connexion;
- 3-1/8" x 1-3/4";
- Inclus des adaptateurs.
- Couleurs : Noir, Blanc et Nickel Satiné.

Code	\$	Description
BE-TELB-BL	5	
BE-TELB-WH	5	
BE-TELB-SN	5	

BE-HW

Câble d'alimentation avec fils dénudés à une extrémité



- * Pour raccordement à une boîte électrique par un électricien.
- 8 fils - 4 circuits 20 A;
- Pour système 8 trac;
- Fils dénudés à une extrémité;
- Embout mâle.

Code	\$	Description
BE-HW-72	180	8 fils, 4 circuits - 72"L
BE-HW-84	197	8 fils, 4 circuits - 84"L
BE-HW-96	218	8 fils, 4 circuits - 96"L
BE-HW-120	255	8 fils, 4 circuits - 120"L
BE-HW-180	376	8 fils, 4 circuits - 180"L

Accessoires

Accessoires électriques

BE-PI72

Câble d'alimentation avec fiche



- Câble d'alimentation de 72";
- Fiche électrique 20A à 90 degré;
- Embout mâle;
- 1 circuit 20A;
- Doit absolument être branché sur une prise 20A.



Code	\$	Description
BE-PI72	224	

BE-NYHW

Câble d'alimentation NYC



- * Pour raccordement à une boîte électrique par un électricien.
- 8 fils - 4 circuits 20 A;
- Fils dénudés à une extrémité;
- Pour système 8 trac
- Embout mâle.

Code	\$	Description
BE-NYHW-72	407	
BE-NYHW-84	427	
BE-NYHW-96	445	
BE-NYHW-108	465	
BE-NYHW-120	485	

BE-J

Câble de jonction M/M



- Non ajustable ;
- 8 fils - 4 circuits ;
- M/M ;
- Pour système 8 trac ;
- Minimum 12" - Maximum 216".

Code	\$	Description
BE-J12	114	Câble 8 fils / 4 circuits - 12"L
BE-J18	123	Câble 8 fils / 4 circuits - 18"L
BE-J24	130	Câble 8 fils / 4 circuits - 24"L
BE-J36	141	Câble 8 fils / 4 circuits - 36"L
BE-J42	151	Câble 8 fils / 4 circuits - 42"L
BE-J48	161	Câble 8 fils / 4 circuits - 48"L
BE-J54	168	Câble 8 fils / 4 circuits - 54"L
BE-J60	181	Câble 8 fils / 4 circuits - 60"L
BE-J66	189	Câble 8 fils / 4 circuits - 66"L
BE-J72	198	Câble 8 fils / 4 circuits - 72"L
BE-J78	207	Câble 8 fils / 4 circuits - 78"L
BE-J84	219	Câble 8 fils / 4 circuits - 84"L
BE-J96	237	Câble 8 fils / 4 circuits - 96"L
BE-J120	277	Câble 8 fils / 4 circuits - 120"L
BE-J216	515	Câble 8 fils / 4 circuits - 216"L

BE-HC

H Connecteur F/F

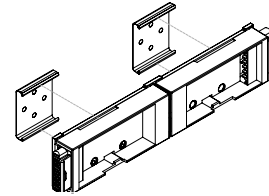


- Permet de connecter des câbles de jonction ensemble.
- 1-1/2" x 2-1/4".

Code	\$	Description
BE-HC	51	

BE-DHB

Bloc d'alimentation un côté

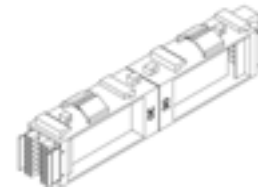


- Maximum de 2 duplex par bloc;
- Inclus des plaques de fixation;
- F/F ;
- Pour système 8-trac ;
- Duplex vendus séparément.

Code	\$	Description
BE-DHB	103	

BE-DBSM

Bloc d'alimentation deux côtés



- Maximum de 4 duplex par bloc;
- Pour système 8-trac ;
- Support de montage coulissant vendu séparément ;
- F/F ;
- Duplex vendus séparément.

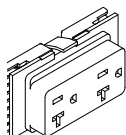
Code	\$	Description
BE-DBSM	148	

Accessoires

Accessoires électriques

BE-D20-C

Duplex

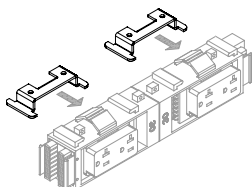


- 20 ampères;
- Hauteur de 1-1/18";
- Pour bloc BE-DHB & BE-DBSM ;
- Couleurs : Noir ou blanc ;
- Maximum de 10 Duplex par circuit.

Code	\$	Description
BE-D20-C-1-BL	47	
BE-D20-C-2-BL	47	
BE-D20-C-3-BL	47	
BE-D20-C-4-BL	47	
BE-D20-C-1-WH	53	
BE-D20-C-2-WH	53	
BE-D20-C-3-WH	53	
BE-D20-C-4-WH	53	

BE-SM58-2

Support de montage coulissant



- 2 supports;
- Pour bloc d'alimentation double (BE DBSM);
- Hauteur de 5/8";
- Inclus les vis.

Code	\$	Description
BE-SM58-2	32	

WM

Attache Velcro

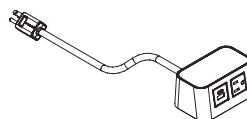


- Attache Velcro pour la gestion des câbles électriques;
- Boucle non-métallique sécuritaire en présence d'appareils électriques;
- Dimensions: 3/4" x 10";
- Couleur: noir.

Code	\$	Description
WM	13	À l'unité
WMS	14	avec vis Robertson #8, 9/16", à l'unité

BR1

Unité de branchement



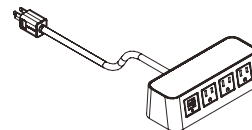
Unité de branchement burelé

- 1 prise de courant / 1 double chargeur USB-a+c;
- Dessus de table avec cordon d'alimentation tressé Storm 120 IN.

Code	\$	Description
BR1BL	476	Noir
BR1WH	476	Blanc

BR2

Unité de branchement



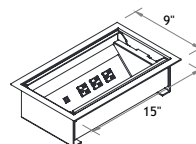
Unité de branchement burelé

- 3 prises de courant / 1 double chargeur USB-a;
- Dessus de table avec cordon d'alimentation tressé Storm 120 IN.

Code	\$	Description
BR2BL	610	Noir
BR2WH	610	Blanc

OAS

Oasis



- OAS A: 6 réceptacles électriques, 2 prises USB (chargeurs) et 1 espace pour plaque télécom;
- OAS B: 6 réceptacles électriques, 2 prises USB (chargeurs), réceptacle pour connexion HDMI femelle/femelle avec câble d'alimentation 36" et connexion HD VGA femelle/femelle câble d'alimentation de 72";
- OAS C: 6 réceptacles électriques, 2 prises USB (chargeurs) Connexion HDMI avec câble d'alimentation de 36";
- Câble d'alimentation de 108" avec fiche électrique.
- Fini couleur nickel satiné.



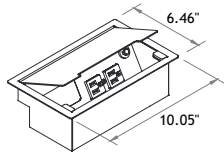
Code	\$	Description
OASA	2596	
OASB	3005	
OASC	2804	

Accessoires

Accessoires électriques

INT

Interact



- Interact:
 - Câble d'alimentation de 72" avec fiche électrique pour les modèles INT A, INT B et INT C;
 - Fini couleur nickel satiné.
- INT A : 2 réceptacles électriques et 1 espace pour plaque télécom, 3e réceptacle électrique en dessous.
- INT B : 2 réceptacles électriques, 3e réceptacle électrique en dessous. Réceptacle pour connexion HDMI Femelle/femelle, câble d'alimentation 36", connexion HD VGA femelle/femelle.
- INT C : 2 réceptacles électriques, 3e réceptacle électrique en dessous, connexion HDMI avec câble d'alimentation de 36".

Code	\$	Description
INT A	714	
INT B	1126	
INT C	923	

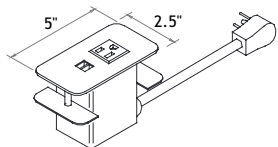
Avec fiche électrique

Code	\$	Description
INT A HW	550	
INT B HW	1126	
INT C HW	922	

Câble d'alimentation avec fils dénudés: pour raccordement à une boîte électrique par un électricien.

COV1

Unité Cove



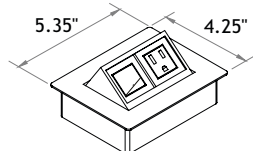
NON DISPONIBLE

- Câble d'alimentation de 108" avec fiche électrique;
- Fini couleur nickel satiné.

Code	\$	Description
COV1	575	1 électr., 2 USB (chargeurs)

MH3A

Unité de branchement rétractable

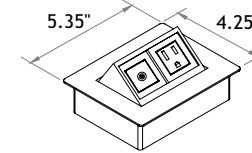


- Unité de branchement rétractable avec 1 prises électrique et 1 prise pour communication (prise de télécommunication non-inclus);
- Câble d'alimentation de 72" ou 120" avec fiche électrique;
- Fini couleur nickel satiné.

Code	\$	Description
MH3A	397	Nickel satiné, câble de 72"
MH3A120	410	Nickel satiné, câble de 120"

MH3B

Unité de branchement rétractable

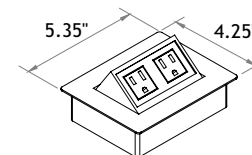


- Unité de branchement rétractable avec 1 prise audio et 1 prise électrique;
- Câble d'alimentation de 72" ou 120" avec fiche électrique;
- Fini couleur nickel satiné.

Code	\$	Description
MH3B	397	Nickel satiné, câble de 72"
MH3B120	410	Nickel satiné, câble de 120"

MH3C

Unité de branchement rétractable

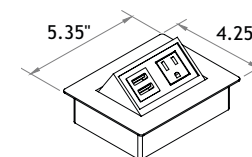


- Unité de branchement rétractable avec 2 prises électriques;
- Câble d'alimentation de 72" ou 120" avec fiche électrique;
- Fini couleur nickel satiné.

Code	\$	Description
MH3C	397	Nickel satiné, câble de 72"
MH3C120	410	Nickel satiné, câble de 120"

MH3D

Unité de branchement rétractable

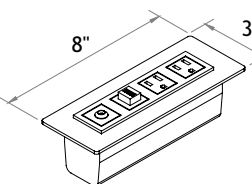


- Unité de branchement rétractable avec 1 prise électrique et 2 prises USB (chargeurs);
- Câble d'alimentation de 72" ou 120" avec fiche électrique;
- Fini couleur nickel satiné.

Code	\$	Description
MH3DSN	397	Nickel satiné, câble de 72"
MH3DSN120	410	Nickel satiné, câble de 120"
MH3DBL	397	Noir, câble de 72"
MH3DBL120	410	Noir, câble de 120"
MH3DWH	397	Blanc, câble de 72"
MH3DWH120	410	Blanc, câble de 120"

MH4

Unité de branchement



- Unité de branchement noire avec 1 prise audio, 1 port USB (chargeur) et 2 prises électriques;
- Câble d'alimentation de 72" avec fiche électrique;
- Fini: noir.

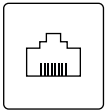
Code	\$	Description
MH4	431	

Accessoires

Accessoires électriques

POR 01

Port de connexion RJ45, CAT6

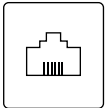


- Port de connexion RJ45, CAT6;
- Câble RJ45 M/F de 72";
- Fini: noir.

Code	\$	Description
POR 01	142	

POR 02

Port de connexion RJ11

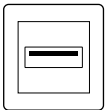


- Port de connexion RJ11, 4 pin
- Câble RJ11 M/F de 84";
- Fini: noir.

Code	\$	Description
POR 02	42	

POR 03

Port de connexion USB

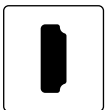


- Port de connexion avec 1 prise USB (data/passif);
- Câble USB M/F de 72";
- Fini: noir.

Code	\$	Description
POR 03	88	

POR 04

Port de connexion HDMI

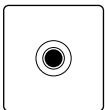


- Port de connexion HDMI;
- Câble HDMI F/F de 18";
- Fini: noir.

Code	\$	Description
POR 04	130	

POR 05

Port de connexion mini stéréo

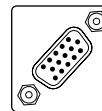


- Port de connexion 3.5 mm Mini Stereo, M/F;
- Câble audio M/F de 120";
- Fini: noir.

Code	\$	Description
POR 05	47	

POR 06

Port de connexion VGA

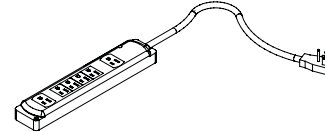


- Port de connexion VGA, 15 pin;
- Câble VGA M/F de 120";
- Fini: noir.

Code	\$	Description
POR 06	164	

F-714

Barre d'alimentation



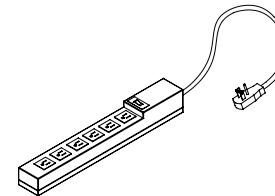
- Barre d'alimentation avec 6 prises de courant AC 15 Amp;
- Câble d'alimentation de 120", 14-3 avec fiche électrique.



Code	\$	Description
F-714	118	

PBL

Barre d'alimentation



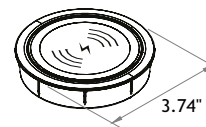
- Barre d'alimentation incluant 6 prises électriques;
- Câble d'alimentation de 120" avec fiche électrique.



Code	\$	Description
PBL	61	

QIBL

Chargeur sans fil



- Unité de surface pour chargement sans fils;
- Pour les appareils compatibles à la technologie Qi;
- Câble d'alimentation de 72" avec branchement électrique;
- Couleur: noir;



Code	\$	Description
QIBL	617	

QIRE

Adaptateur Qi



- Récepteur pour adaptation d'appareils non-compatibles avec technologie Qi;
- Connexions intégrées pour appareils Apple, avec lumière d'appoint et connexion micro USB.

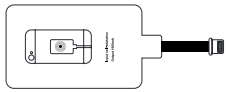
Code	\$	Description
QIRE	170	

Accessoires

Accessoires électriques

QIIP

Émetteur pour iPhone

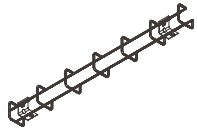


- Récepteur pour téléphones sans technologie Qi;
- Pour les dispositifs de charge sans fil;
- Adaptateur pour connecteur Apple Lightning.

Code	\$	Description
QIIP	112	

CT

Chemin de câbles en métal



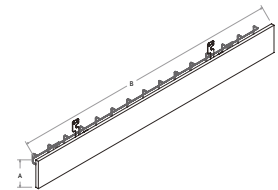
Chemin de câbles en métal

- En acier inoxydable;
- Dimensions: 2x4; Dimensions intérieures: 1-7/8" P x 1-7/8" H
- Longueur de 24" et 118" (118" peut être recoupé sur place).
- Avec matériel de montage.

Code	\$	Description
CT24	53	
CT118	104	

CTCOVER

Panneau en mélamine



- Panneau en mélamine pour camoufler le chemin de câbles;
- Équerre de fixation;
- La dimension "B" est 1/4" en retrait.

Code	\$	Description
06 30	46	6 x 30
06 36	53	6 x 36
06 42	58	6 x 42
06 48	64	6 x 48
06 54	69	6 x 54
06 60	76	6 x 60
06 66	81	6 x 66
06 72	87	6 x 72
06 78	92	6 x 78
06 84	99	6 x 84

DSG

Passe-fils double-face



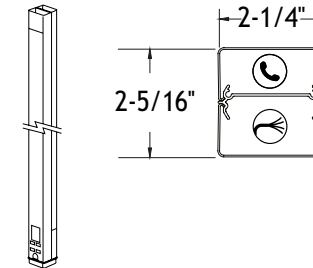
Passe-fils double-face

- Diamètre des trous: 2.5"
- À utiliser pour la gestion des câbles électriques avec les panneaux de division. Perçage à faire par l'installateur.
- Passe-fils à découper sur le site selon l'épaisseur à couvrir;
- Ne se découpe pas à l'aide d'un simple couteau à lame rétractable, veuillez prévoir un outil davantage coupant et sécuritaire.

Code	\$	Description
DSG BL	23	Noir
DSG WH	23	Banc

WMP

Colonne d'alimentation

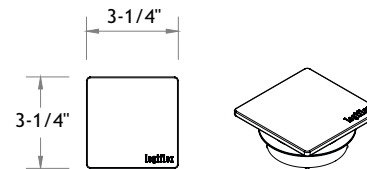


- Colonne d'acier pour acheminer le câblage du plafond jusqu'au poste de travail;
- Fini nickel satiné avec une base grise;
- Divisée en deux compartiments : 1 alimentation/1 communication;
- Quincaillerie, plaque d'extrémité et plaque de fixation au plafond fournies;
- Fils et prises non inclus;
- Hauteur de 12.5".

Code	\$	Description
WMP	449	

C_PF

Passe-fils



- Passe-fils carré en métal fini avec logo Logiflex;
- Fini: nickel satiné, noir et chrome;
- Trou de 2-1/2".

Code	\$	Description
CAPF	26	À l'unité - Nickel satiné
CBPF	26	À l'unité - Noir
CCPF	26	À l'unité - Chrome
CDPF	26	À l'unité - Blanc

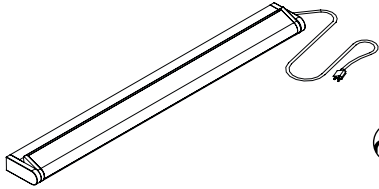
Accessoires



Accessoires électriques

DEL20

Luminaire DEL



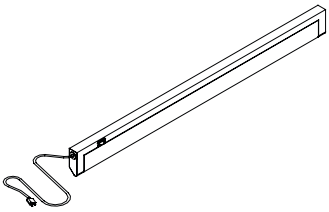
- Luminaire DEL blanc froid de 7.5W;
- Pivotant sur 180°;
- Câble d'alimentation de 72" avec fiche électrique;
- Fils connecteur de 20" pour joindre les luminaires DEL20;
- Fini couleur nickel satiné.



Code	\$	Description
DEL20	216	Longueur de 20"

T5

Luminaire fluorescent



- Luminaire fluorescent (T5) pivotant avec ballast électronique;
- Câble d'alimentation de 120" avec fiche électrique;
- Fils connecteur de 16" pour joindre les luminaires fluorescents T524, T536 ou T5408;
- Fini: noir et nickel satiné.



Code	\$	Description
T524 BL	170	Longueur de 24" - noir
T524SN	170	Longueur de 24" - nickel satiné
T536 BL	226	Longueur de 36" - noir
T536 SN	226	Longueur de 36" - nickel satiné
T548 BL	296	Longueur de 48" - noir
T548 SN	296	Longueur de 48" - nickel satiné

En raison de l'évolution constante des lignes de produits, Logiflex vous encourage à consulter les mises à jour au logiflex.ca.

logiflex

1235 St-Roch N., Sherbrooke QC J1N 0H2 Canada
T : 1.877.864.9323 | F : 1.800.474.7830 | logiflex.ca

