

CASIERS

Liste de prix
CANADA 2023



logiflex

Table des matières

Introduction	3	Casiers	17
Résumé des modifications	4	Plateformes	18
Tableau des produits	5	Casiers avec portes	19
Notre responsabilité sociale	6	Casiers ouverts	23
Conditions de vente et garantie	6	Meubles de coin	27
Standards de fabrication	7	Surfaces communes	28
Comment utiliser la liste de prix	8	Bacs à plantes	31
Annexe A : Couleurs et finis	9		
Annexe B : Une vue d'ensemble sur les casiers	10	Accessoires	32
Annexe C : 2 méthodes de combinaisons de couleurs	14	Accessoires divers	33
Annexe D : Serrures	16		

Résumé des modifications

La mise à jour de la liste de prix inclut les modifications suivantes :

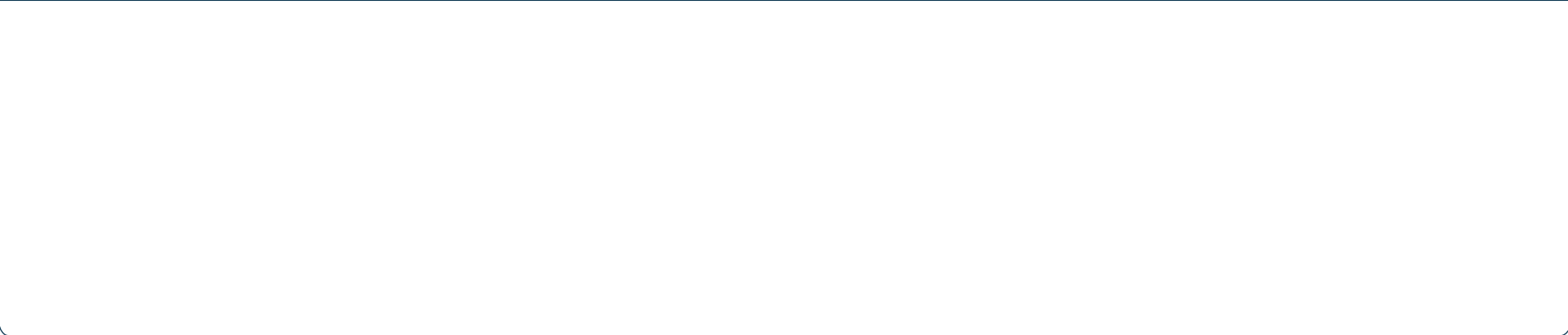
DATE	SECTION	MODIFICATIONS
28 septembre 2023	Toute la liste de prix	<ul style="list-style-type: none">• Nouvelle liste de prix casiers.



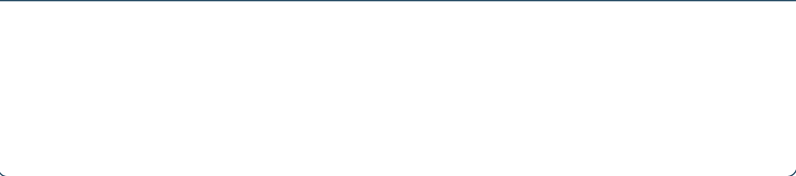
Tableau des produits

Casiers

Casiers p. 18



Accessoires p. 33



Notre responsabilité sociale

Chez Logiflex, nous choisissons d'être un fabricant responsable en instaurant des initiatives pour le développement durable. Le plus possible, nous nous approvisionnons de matériaux locaux et nous privilégions les fournisseurs aux processus de fabrication propres. Nous groupons la marchandise lors des transports afin de réduire notre consommation d'essence et nous apportons continuellement des changements qui contribuent à diminuer notre production de déchets.

L'entreprise est certifiée ISO 9001.

Vous pouvez consulter notre démarche écoresponsable dans la section [Certifications](#) de notre site Internet pour savoir comment nos produits peuvent vous aider à obtenir des crédits LEED et les produits qui sont certifiés Indoor Advantage Gold.

Conditions de vente et garantie

Prix

Les montants représentés dans ce document sont des prix détail suggérés. Ces prix peuvent être sujets à changements. Toutes les taxes applicables sont en sus. Si votre compte est ouvert et actif chez Logiflex, la facturation des commandes sera faite selon les prix en vigueur lors de l'expédition de la marchandise. Un paiement à l'avance de votre commande pourrait vous être demandé si l'ouverture de votre compte n'est pas complétée ou si votre compte n'est plus actif.

Termes de paiement

Net 30 jours / F.O.B. Sherbrooke (Québec), Montréal (Québec) ou Québec (Québec). La facture sera datée du jour de l'expédition et payable dans les 30 jours suivants. Logiflex demeurera propriétaire de la marchandise jusqu'au paiement final de la facture.

Produits sur mesure (spéciaux)

Il vous est possible d'effectuer des demandes de prix pour des produits sur mesure (spéciaux) par le biais de la section «[Espace privé](#)» de notre site internet au www.logiflex.ca. Notre département des soumissions étudiera votre demande et vous fera parvenir dans les plus brefs délais une soumission accompagnée d'un dessin pour approbation. Des demandes de révision de soumissions et/ou de plans peuvent aussi être faites de la même façon. Par la suite, vous pourrez joindre à votre bon de commande soumission(s) et dessin(s) approuvés.

Commandes

Un bon de commande officiel doit être émis pour tous les achats. Votre bon de commande doit contenir les informations suivantes:

- L'entête de votre compagnie;
- Votre numéro de référence;
- L'adresse de livraison avec un nom de contact, un courriel et un numéro de téléphone;
- Les codes complets des produits;
- La ou les couleur(s) du mobilier;
- Les quantités;
- Les descriptions;
- Les prix de détail et les prix nets;
- Un numéro d'enregistrement de projet le cas échéant, votre soumission et votre plan approuvés pour les éléments spéciaux s'il y a lieu.

Veillez prendre note qu'une soumission ne peut pas servir de bon de commande.

Retour de marchandise

Tout retour de marchandise devra être préalablement approuvé par Logiflex. Si ce retour est accepté, un agent au service à la clientèle de Logiflex vous fera parvenir une autorisation officielle de retour afin de faciliter les démarches entre vous, le transporteur et le préposé à la réception de la marchandise chez Logiflex. Des frais supplémentaires, attribuables entre autres au transport, pourraient être considérés suite à ce retour de marchandise.

Modification et/ou annulation de commande

Vous disposez d'une période de 48 heures suivant l'envoi de l'accusé de réception de votre commande pour y apporter une demande de correction et/ou modification. Durant cette même période, il vous sera possible d'apporter des modifications à votre commande ou encore d'annuler votre commande. Si vous désirez modifier ou annuler votre commande après cette période de vérification de 48 heures, veuillez à priori vérifier l'information avec un agent au service à la clientèle de Logiflex. Une commande dont la production est déjà débutée ou dont la matière première est déjà reçue chez Logiflex ne pourra pas être modifiée ou annulée.

Responsabilité

La responsabilité de Logiflex se termine lorsqu'un transporteur complète la livraison de chaque produit expédié en bonne condition. Un bon de livraison signé par le client témoignera que la livraison fut complète et sans bris de marchandise.

Réclamations

Logiflex vous recommande d'inspecter la marchandise reçue avant de signer un bon de livraison du transporteur. Une livraison incomplète ou contenant du mobilier endommagé doit être signalée dans les 30 jours suivant la réception. Il vous est possible d'effectuer vos demandes de remplacement pour des produits endommagés par le biais de la section «[Espace privé](#)» de notre site Internet au www.logiflex.ca. Notre département de service après-ventes étudiera votre demande et vous aidera à corriger la situation.

Changements

Logiflex se réserve le droit de changer les matériaux, accessoires, composantes, spécifications et designs, ainsi que de discontinuer des collections et/ou modèles et ce, en tout temps et sans préavis.

Frais d'entreposage et/ou de livraison

Selon les modalités de Logiflex énoncées dans la politique de transport. La politique de transport peut être consultée en ligne dans l'[Espace privé](#).

Articles livrés non assemblés

Les meubles de coin et bacs à plantes sont livrés non assemblés.

Garantie

Logiflex garantit à l'acheteur original que les produits Logiflex sont exempts de tout défaut de conception, de matériau ou de main d'œuvre pour la durée de vie du produit avec quelques exceptions.

Vous pouvez consulter la garantie complète sur le site web :

[Garantie Logiflex](#)

Introduction

Standards de fabrication

Dimensions du produit

Afin de simplifier l'affichage, les dimensions indiquées dans la liste de prix sont arrondies au pouce près. En fait, les dimensions réelles sont légèrement inférieures aux dimensions affichées.

Construction des meubles

Toutes les composantes des casiers sont en mélamine 5/8" d'épaisseur.

Serrures

Les serrures CMLK sont incluses pour tous les casiers. Il est possible d'avoir une serrure électronique à la place, avec un frais supplémentaire. Veuillez vous référer à la section [Annexe D](#) afin de connaître les différents types de serrures disponibles dans cette collection.

Façades

Une bande de chant en PVC d'une épaisseur de 1.5 mm est appliquée systématiquement sur le pourtour des façades.

Grain de bois

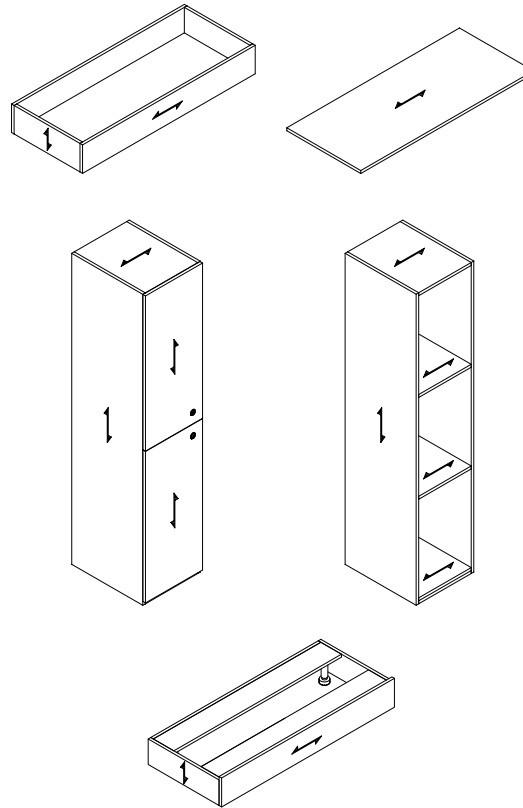
Le grain de bois est toujours vertical sur les façades des meubles et les piètements. Logiflex ne peut pas garantir l'agencement du grain de bois entre les différentes parties d'une même surface, le grain variant entre les parties.

Finis

Vous devez spécifier les finis pour chacun des éléments que vous commandez. Veuillez vous référer à la charte de couleur Logiflex afin de faire vos choix. Voir [Annexe C](#) pour un exemple.

Niveleurs

Toutes les plateformes reposent sur des niveleurs de nylon en plastique noir de 1-7/8" de diamètre qui permettent un ajustement en hauteur jusqu'à 3/4". L'ajustement se fait sur place lors de l'installation des casiers.



Comment utiliser la liste de prix

Famille du produit menu interactif → Casiers

Groupe de produits → Casiers avec portes

Nom du produit → Casiers avec porte, un niveau

Code de produit → 10L 1DR

Image du produit → [Images of cabinet models with dimensions C=42H, C=60H, C=72H]

Standard de fabrication spécifique au produit → Standards de fabrication

Information supplémentaire sur les produits → [Text block with details on platform, surface, height, and lock requirements]

Options illustrées → Options (Serrures)

Code de produits → [Table with columns A, B, C and price values]

Prix → [Table with columns A, B, C and price values]

Instructions pour commander → Comment commander

Code du produit standard → 10L

Options, si désirés (\$) → E1, E2, CMLK (v4)

Informations de base correspondant au prix affiché dans la liste

Toujours après le code

Introduction

Annexe A : Couleurs et finis

Comment spécifier vos couleurs de mélamine

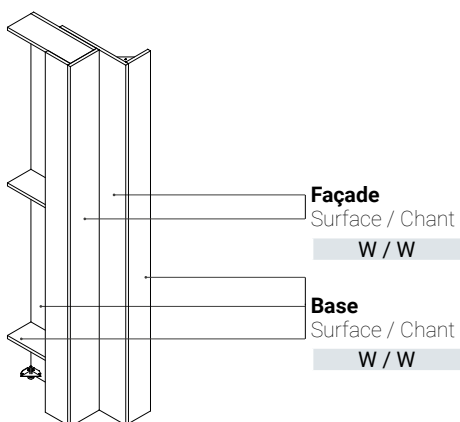
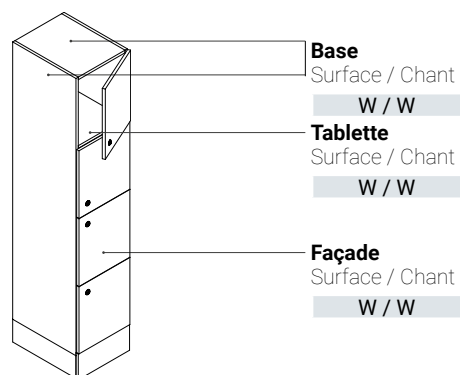


Tableau des disponibilités

FINI FINISH	CODE	COLOR COULEUR	THICKNESS ÉPAISSEUR			HPL	PANVAL CODE
			5/8"	1"	1-5/8"		
OMNIA	DOO	Dosha	•	•		•	K77
	COO	Cosmos	•	•		•	K78
AURA	GIA	Ginger Root Gingembre	•	•		•	H72
	HAA	Haze Brume	•	•	•	•	H57
	OHA	Ohm	•	•	•	•	K69
	STA	Storm Tempête	•	•	•	•	H58
	TUA	Tundra	•	•		•	H75
LYRA	ASY	Asha	•	•		•	K47
	CIY	Chiffon Mousseline **	•	•	•	•	K60
	KAY	Kali	•	•		•	K46
SUPERMAT	IGS	Ingot grey Gris lingot	•	•			828
	WGS	Willow grey Gris saule	•	•			802
DOLOMITE	AU	Audacity Audace **	•	•	•	•	241
	B	Jet Black Noir intense *	•	•		•	888 S405-CA
	BC	Brown cherry Cerisier brun	•	•	•	•	207
	C	Slate Ardoise *	•	•		•	801
	DR	Driftwood Bois de rive	•	•		•	744
	G	Mink Grey Gris vison	•	•		•	805 OU-927
	NM	Natural Maple Érable naturel	•	•	•	•	206
	PO	Porto	•	•		•	913 OU-648
	SW	Smoked Walnut Noyer fumé	•	•	•	•	G21
	TO	Tobacco	•	•		•	205
	W	Polar White Blanc polaire	•	•	•	•	555 459-CA
WK	Whisky	•	•	•	•	245	
HIGH GLOSS SUPER LUSTRÉ	W-H	Polar White - fronts Blanc polaire - façades	•				

* Couleur non recommandée pour les surfaces de travail.

** Pour les tables de conférence à 2 sections ou plus, nous ne recommandons pas l'utilisation de couleurs à grain de bois irrégulier et contrasté comme Mousseline, Audace ou Poirier de la côte, car cela entraîne un décalage prononcé à la jonction des surfaces.

Les couleurs peuvent varier de 2% à 5% entre la mélamine et le stratifié en raison des applications techniques qui diffèrent.

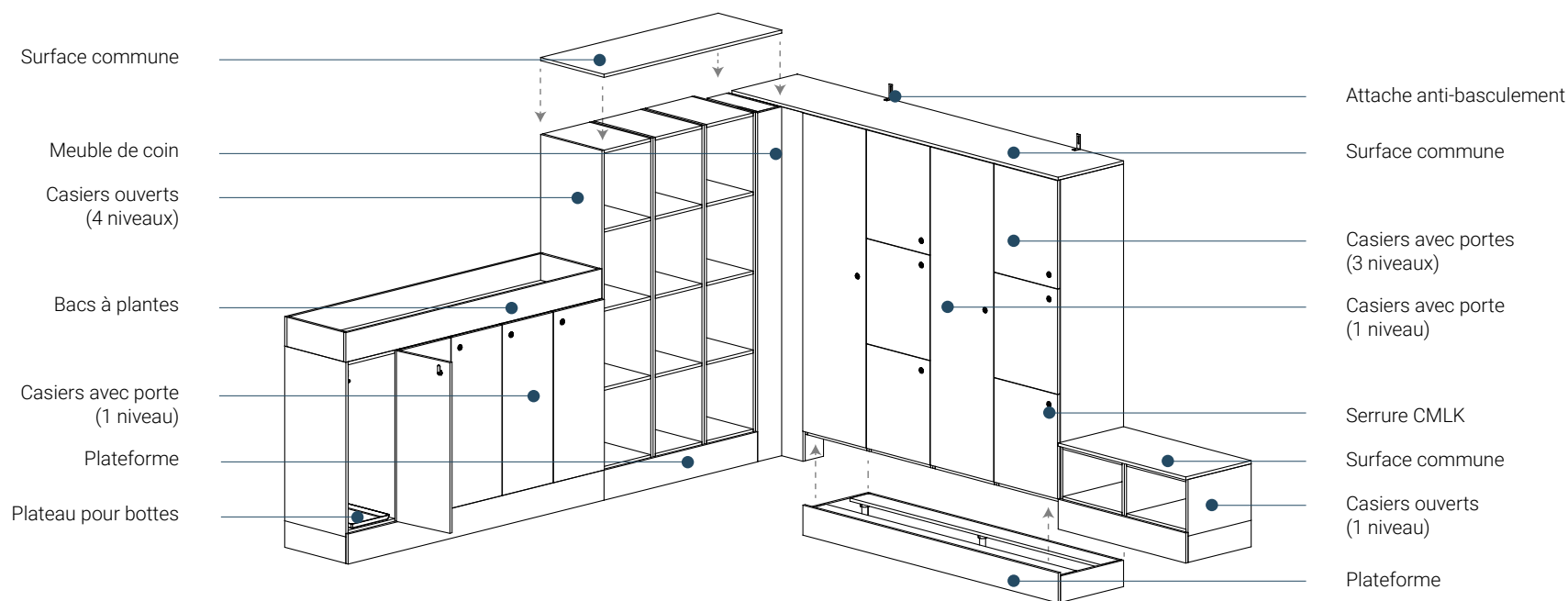
Voir notre [Guide de couleurs et finis](#)

Nouveauté



Annexe B : Une vue d'ensemble sur les casiers

Les casiers personnels offrent une grande polyvalence, répondant à un large éventail de besoins et d'exigences de stockage. Que ce soit dans les écoles, les gymnases, les lieux de travail ou d'autres environnements, les casiers personnels offrent aux individus un espace sécurisé et privé pour ranger leurs effets personnels.



Polyvalence

La polyvalence des casiers personnels vient de leur capacité à accueillir différents types d'articles. Les utilisateurs peuvent ranger leurs effets personnels tels que des sacs, des vestes, des appareils électroniques, des livres et même des objets de valeur en toute sécurité dans leur casier assigné. Cette flexibilité permet aux individus de stocker et d'accéder facilement à leurs biens tout en vaquant à leurs activités quotidiennes.

Les casiers personnels offrent également une polyvalence en termes de personnalisation et d'organisation. Les utilisateurs peuvent personnaliser leurs casiers en ajoutant des crochets, des étagères ou des séparateurs pour optimiser l'espace de stockage et créer des compartiments pour des articles spécifiques.

Adaptation facile

Aussi, les casiers personnels peuvent être adaptés à différents environnements et paramètres. Ils peuvent être intégrés dans divers espaces, des vestiaires aux bureaux, pour répondre aux besoins spécifiques du lieu. Les casiers peuvent être conçus avec différents matériaux, finitions et mécanismes de verrouillage pour correspondre au style et aux exigences de sécurité de l'environnement environnant.

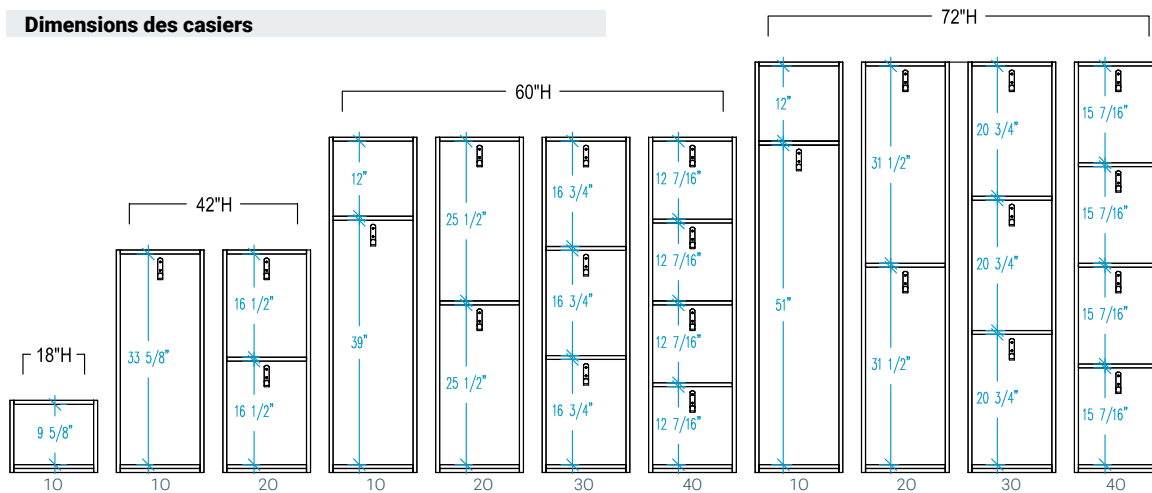
Introduction



Annexe B : Une vue d'ensemble sur les casiers

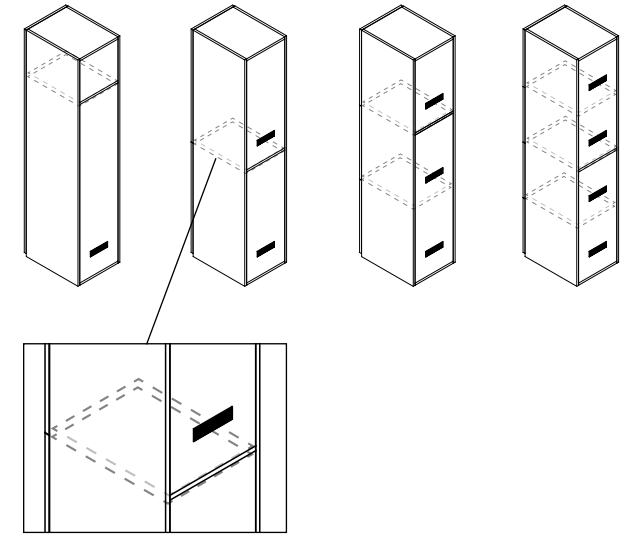
La collection de casiers propose plusieurs produits modulaires permettant de créer des aménagements qui s'adapte facilement à votre environnement de travail ou d'étude.

Dimensions des casiers

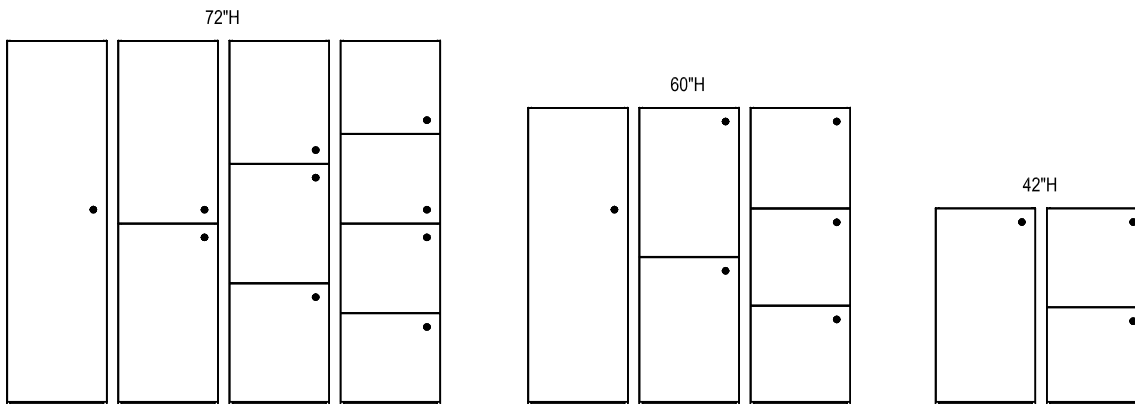


	Dimensions extérieures	Dimensions intérieures
Profondeur	15" 18"	13-7/16" 16-7/16"
Largeur	14" 18"	12-5/8" 16-5/8"
Hauteur	Voir dessin ci-haut	Voir dessin ci-haut

Grille de ventilation (casiers avec portes)



Il y a une grille de ventilation par niveau avec les casiers avec portes. Le dos est divisé à l'endroit où la tablette est positionnée et cette dernière est visible sur le dos, mais pas sur les côtés.



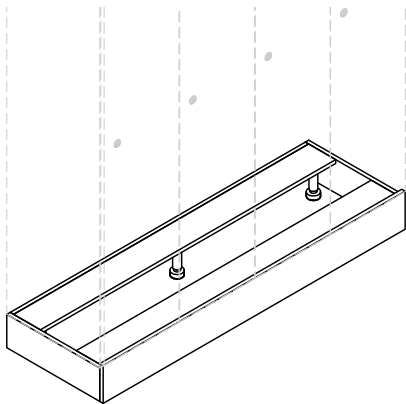
Introduction



Annexe B : Une vue d'ensemble sur les casiers

La collection de casiers propose plusieurs produits modulaires permettant de créer des aménagements qui s'adaptent facilement à votre environnement de travail ou d'étude.

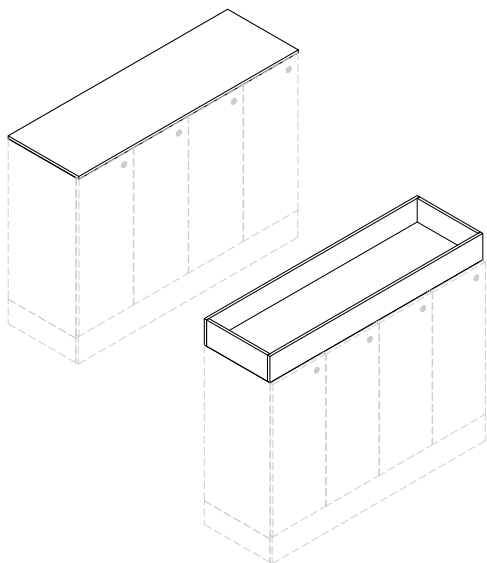
Plateformes



La plateforme est nécessaire pour supporter les casiers. Sa façade est amovible et une ouverture permet d'accéder à l'ajustement des niveleurs. Les plateformes ne requièrent aucun assemblage à la livraison mis à part les niveleurs.

- Hauteur de la base: 5-7/8";
- Largeur maximale de 72" pour les bases;
 - Moins de 42" : 4 niveleurs en plastique;
 - 42" et plus : 6 niveleurs en plastique.

Surfaces communes et bacs à plantes



Ces surfaces sont à poser sur le dessus des casiers et pour couvrir le dessus du meuble de coin afin de permettre une meilleure uniformité.

Il est recommandé pour les casiers de 60"H et moins d'avoir une surface commune afin de cacher le dessus qui pourrait être visible.

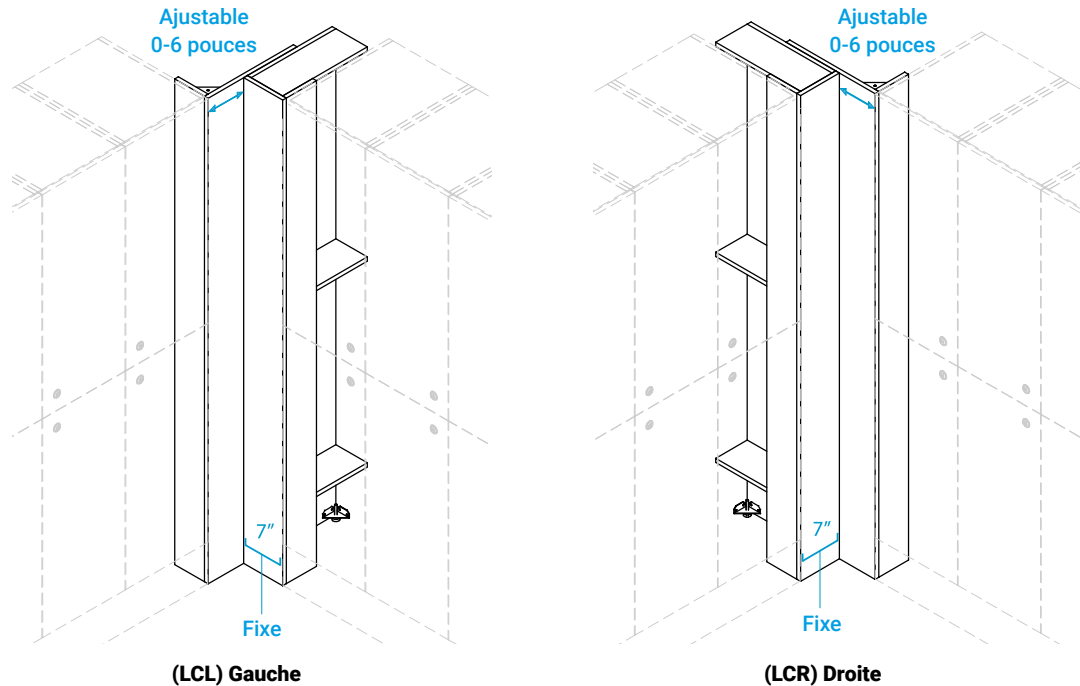
À noter que les bacs à plantes ne sont pas étanches, ils doivent être protégés si des plantes y sont déposées. De plus, le bac à plantes ne requiert pas de surface commune.

Introduction

Annexe B : Une vue d'ensemble sur les casiers

La collection de casiers propose plusieurs produits modulaires permettant de créer des aménagements qui s'adapte facilement à votre environnement de travail ou d'étude.

Meubles de coin



Le meuble de coin permet une belle finition entre les casiers installés à 90°. Il est composé de 2 modules, le premier de largeur fixe (7") et le deuxième de largeur ajustable (allant jusqu'à 6"). Le module ajustable est à droite pour l'item LCR, et à gauche pour l'item LCL. Il couvre la hauteur de la plateforme et des casiers. Disponible seulement pour les casiers 72H'.

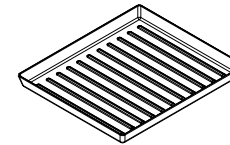
Accessoires



Attaches anti-basculement

L'attache de métal sert à éviter le basculement des casiers. Elle peut se fixer au sol ou au mur. Elle est recommandée, mais pas obligatoire.

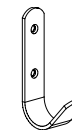
- Largeur de 42" et moins : 1 attache;
- Largeur de plus de 42" : 2 attaches.



Plateaux pour bottes

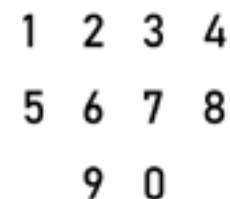
Le plateau en plastique noir sert à protéger le fond des casiers et garder la mélamine en bonne état.

- BT1210 : 12-1/8" x 10-1/2" x 1"H;
- BT1616 : 15-15/16" x 15-15/16" x 1"H.



Crochet supplémentaire

Tous les casiers viennent avec un crochet sur le dos. Il est possible d'acheter des crochets supplémentaires à l'unité. Ces derniers sont installés sur place.



Chiffres autocollants

Autocollants à apposer, une fois sur lieu, sur les portes de casiers pour permettre l'identification aux usagers. Offert en noir (BL) ou en gris pâle (G) en lot de 50. Hauteur de 1-1/4".

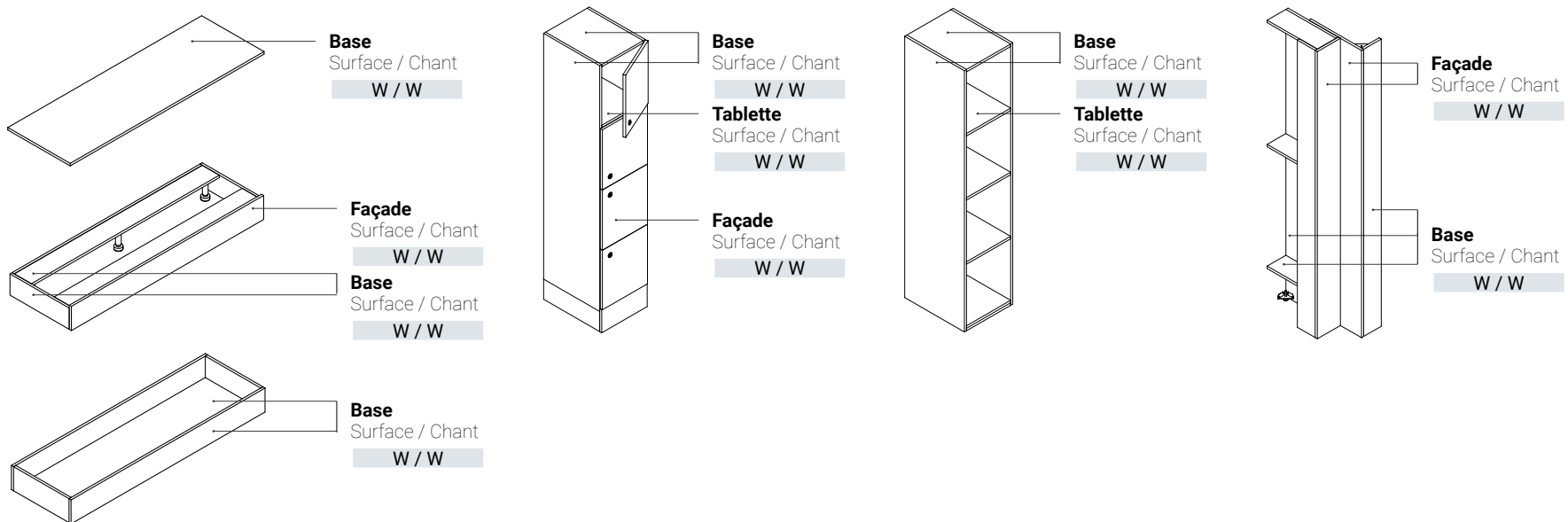
Introduction

Annexe C : 2 méthodes de combinaisons de couleurs

Logiflex offre deux méthodes de combinaisons de couleurs au niveau des façades. La première façon, standard, implique seulement la spécification de la couleur de la surface et du chant. La seconde façon, couleurs multiples pour les portes, permet d'avoir des façades de couleurs différentes. Logiflex offre les combinaisons de couleurs sans frais.

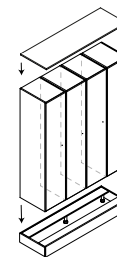
Méthode 1 : Combinaisons de couleurs standard

Voici comment spécifier vos couleurs de mélamine sur un meuble lorsque vous voulez combiner plusieurs couleurs de façon standard. Sauf si spécifié autrement, le chant sera de la même couleur que le panneau de mélamine.



Exemple - Combinaisons de couleurs standard (Casiers):

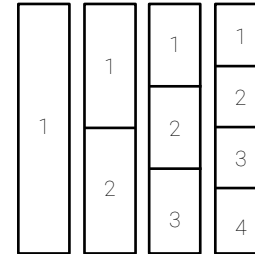
	Code			Combinaison de couleurs			
				Base	Façade		
Surface	LO	1518	LKTOP	W	W		
Casiers	LO	151472	4DL	CMLK	W	W	W
Plateforme	LO	1556	BASE	W	W		



Annexe C : 2 méthodes de combinaisons de couleurs (suite)

Méthode 2 : Façades de couleurs différentes

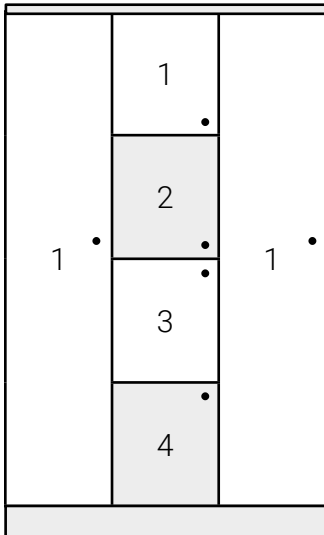
Voici comment spécifier vos couleurs de mélamine sur un meuble lorsque vous voulez combiner plusieurs couleurs de façades. Si plus d'une couleur, il faut indiquer les couleurs de mélamine pour chaque porte de haut en bas. Sauf si spécifié autrement, le chant sera de la même couleur que le panneau de mélamine. Il est possible de varier les couleurs de façade d'un même meuble. Pour bien transmettre l'information à Logiflex, vous devez numéroter les portes de haut en bas. Il est aussi recommandé d'envoyer un schéma ou un dessin comme référence.



Ordre d'application des couleurs

Pour bien transmettre l'information à Logiflex, vous devez numéroter les portes de haut en bas. Il est aussi recommandé d'envoyer un schéma ou un dessin comme référence.

Exemple de comment commander :



Aménagement avec :

Casiers avec porte - 1 niveau : Blanc polaire (W-);
 Casiers avec portes - 4 niveaux : Blanc polaire (W-) & Ohm (OHA);
 Base commune : Ohm (OHA);
 Surface commune : Ohm (OHA).

	Combinaison de couleurs				Combinaison de couleurs			
Surface	Code	Code	Code	Surface	Surface	Bâti	Façade	Tablette
Surface	LO	1854	LKTOP	OHA	W-	W-	W-	W-
Casiers x2	LO	181872	1DL	CMLK	W-	W-	W-	W-
Porte 1 : W-;								
Casiers x1	LO	181872	4DL	CMLK	W-	W-	W-	W-
Porte 1 : W-;								
Porte 2 : OHA;								
Porte 3 : W-;								
Porte 4 : OHA.								
Plateforme	LO	1854	BASE	OHA	OHA	OHA	OHA	OHA

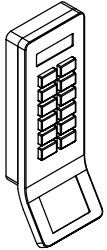


Exemple de spécification pour des façades de différentes couleurs

Annexe D : Serrures

E1

[Consulter ici le guide de la serrure E1](#)
[Voir les vidéos d'instructions de la serrure E1](#)



Fonctionnalités:

- Clavier avec rétroéclairage pour une distinction facile ;
- Alarme code erroné ou carte illégale ;
- Combinaison de code allant entre 1 et 9 chiffres pour de multiples possibilités ;
- Assignment privée et publique ;
- Matériau en acier inoxydable ;
- Alimentation externe de secours.

Démarrage :

- Insérer 3 piles alcalines AA (non incluses) dans le porte-piles (glissière).
- Insérer la fiche du panneau arrière dans la prise du panneau de départ et utiliser l'aiguille pour appuyer sur le bouton de réinitialisation jusqu'à ce que 3 longs bips retentissent, indiquant que le verrou a bien été initialisé.
- Après l'initialisation, toutes les cartes et codes numériques programmés sont supprimés.

Source de courant	3 piles alcalines AA
Type de carte	Carte EM (125KHz)
Vie de la batterie	12 à 15 mois
Courant statique	≤20µA
Courant dynamique	≤200mA
Température de fonctionnement	-15 à +55
Humidité de travail	20 à 95%RH
Tension d'alarme	3.7±0.2V
Épaisseur de la porte	≥ 1mm

Programmer/Changer la carte maîtresse :

- Après l'initialisation, scanner une carte près de la zone d'instructions.
- Après 3 bips longs, la carte programmée devient carte maître.
- Pendant la période de clignotement de la LED, les 2 autres cartes peuvent être programmées jusqu'à 3 fois maximum.
- Les 2 autres cartes sont nécessaires si 1 ou 2 cartes sont perdues.
- La procédure de programmation est : * - carte maître - # nouvelle carte maître. Après la programmation d'un nouveau maître, la carte maîtresse perdue est supprimée.

Supprimer code permanent :

- Taper 3 fois la carte maîtresse sur les zones d'instructions. Après 3 bips courts, le code permanent est supprimé.

Verrouiller/Déverrouiller avec code permanent :

- Code numérique (max 9 chiffres) suivi de #
- Après avoir été déverrouillé pendant 5 secondes, un voyant rouge et 2 bips retentiront pendant le verrouillage automatique.

E2

[Consulter ici le guide de la serrure E2](#)
[Voir les vidéos d'instructions de la serrure E2](#)



Fonctionnalités:

- Boutons tactils et indicateurs sonores pour une expérience haut de gamme ;
- Alarme automatique après 4 tentatives ;
- Combinaison à 4 chiffres pour 10 000 possibilités ;
- Pour une utilisation partagée (publique) ;
- Basse consommation de la batterie (+ de 5 000 utilisations) ;
- Changement facile de la pile bouton.

Programmer votre code personnel:

- Verrouiller: Composer un code à 4 chiffres et tourner le verrou pour verrouiller. Mémoriser le code. Ce code sera valide pour une seule utilisation.
- Déverrouiller: Composer à nouveau ce code à 4 chiffres et tourner le verrou pour déverrouiller. Ne PAS appuyer sur OK.

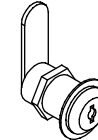
Code oublié:

- Noter le numéro de série situé sur le côté de la serrure.
- Contacter le support technique de Logiflex pour obtenir le code maître propre à la serrure.
- Entrer le code maître à 8 chiffres et appuyer sur OK.
- Tourner le verrou pour déverrouiller.

Code oublié de la clé maîtresse:

- Contacter le responsable de la clé maîtresse.
- Insérer la clé et appuyer sur OK.
- Tourner le verrou pour déverrouiller.

CMLK



Fonctionnalités:

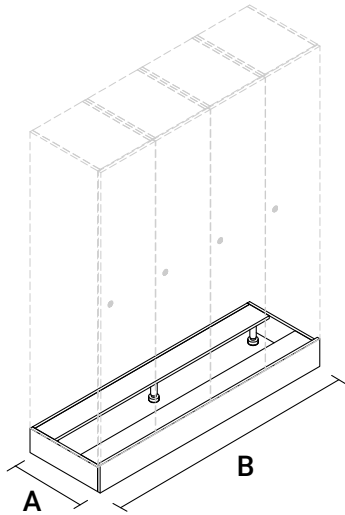
- Serrure à clé pour utilisation dans les casiers.
- Les numéros de serrures sont attribués aléatoirement. Clés identiques non disponibles.
- La serrure CMLK est différente de la serrure standard Logiflex. Les clés additionnelles et clés maîtresses sont disponibles sur demande. Mentionner qu'il s'agit de la serrure à casier.
- Fini: Chrome.



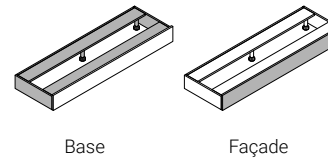
Casiers

Plateformes

BASE



Combinaisons de couleurs



Standards de fabrication

Plateforme :

- Hauteur de la base: 5-7/8";
- Largeur maximale de 72" pour les bases;
 - Moins de 42" : 4 niveleurs en plastique;
 - 42" et plus : 6 niveleurs en plastique;
- Ouverture pour accès à l'ajustement des niveleurs.

Note : La plateforme est nécessaire pour supporter les casiers.

Prix

BASE - Casiers de 14" de largeur

Dimensions		Compatible :
A	B	
15	14	150 1 casier
15	28	75 2 casiers
15	42	38 3 casiers
15	56	18 4 casiers
15	70	10 5 casiers

18	14	150 1 casier
18	28	75 2 casiers
18	42	38 3 casiers
18	56	18 4 casiers
18	70	10 5 casiers

BASE - Casiers de 18" de largeur

Dimensions		Compatible :
A	B	
15	18	150 1 casier
15	36	75 2 casiers
15	54	38 3 casiers
15	72	18 4 casiers

18	18	150 1 casier
18	36	75 2 casiers
18	54	38 3 casiers
18	72	18 4 casiers

Comment commander

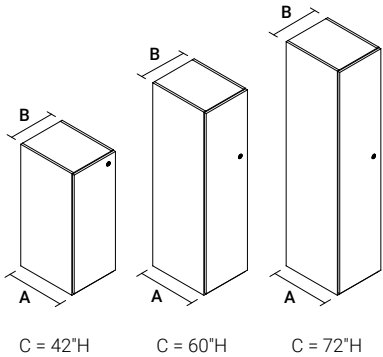
AB		
LO		BASE
série	Dimensions	Produit

Exemple LO 1556 BASE

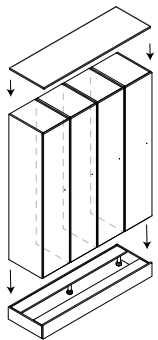
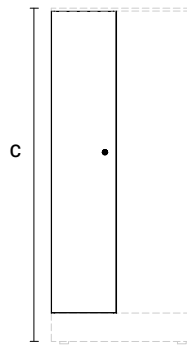
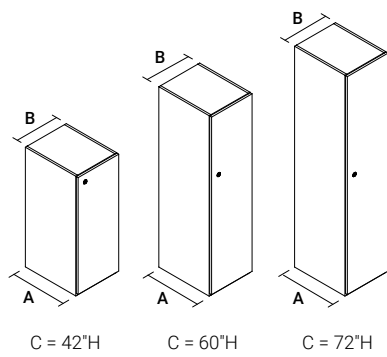
Casiers

Casiers avec porte, un niveau

1DL

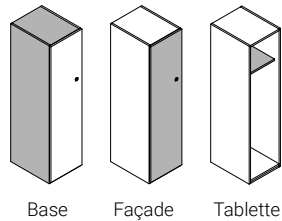


1DR



Les casiers doivent être déposés sur les plateformes. Plateforme et surface vendues séparément. Voir p. 18.

Combinaisons de couleurs



+ Options

Serrures



0\$ ch.



231\$ ch.



0\$ ch.

Standards de fabrication

Casier un niveau :

- Casier un niveau avec crochet simple sur le dos ;
 - 42" : sans tablette fixe;
 - 60" et 72" : tablette fixe avec espace de 12" au-dessus;
- Surface commune vendue séparément. Voir p. 28;
- Mélamine 5/8"
 - Dos divisé à l'endroit où la tablette est positionnée;
- Porte avec loquet à pression (pour serrure CMLK seulement) et d'une ouverture de 95°;
- Une grille de ventilation;
- Serrure à clé.

Plateforme : Les casiers doivent être déposés sur les plateformes. Plateforme vendue séparément. Voir p. 18.

Surface : Les casiers doivent avoir une surface commune. Surface vendue séparément. Voir p. 28.

Hauteur : La hauteur totale inclut la hauteur de la plateforme et d'une surface.

Serrure : Se référer à l'Annexe B pour la position de la serrure. Voir p. 16.

\$ Prix

Dimensions		
A	B	C
15	14	42
		536
15	18	42
		536
18	14	42
		587
18	18	42
		587
15	14	60
		663
15	18	60
		663
18	14	60
		714
18	18	60
		714
15	14	72
		729
15	18	72
		729
18	14	72
		780
18	18	72
		780

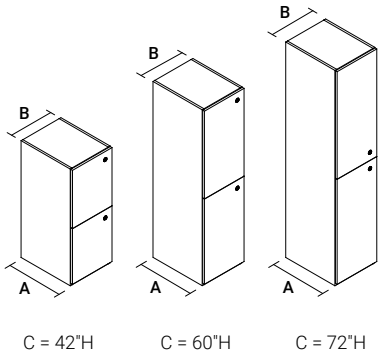
Comment commander

LO	ABC	1DL 1DR	E1 E2 CMLK (std)
série	Dimensions	Produit	Serrures
Exemple LO	151460	1DL	CMLK

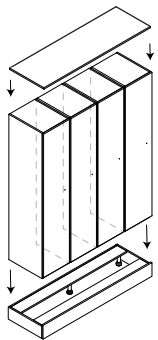
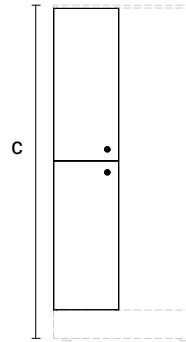
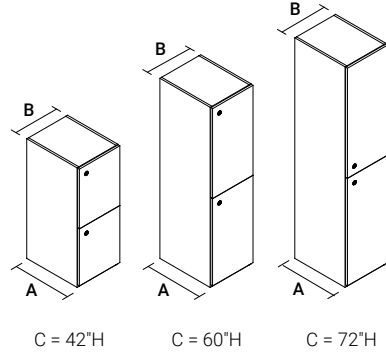
Casiers

Casiers avec porte, deux niveaux

2DL

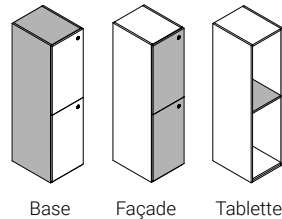


2DR



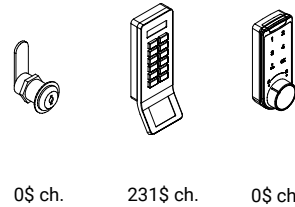
Les casiers doivent être déposés sur les plateformes. Plateforme et surface vendues séparément. Voir p. 18.

Combinaisons de couleurs



+ Options

Serrures



Standards de fabrication

Casier deux niveaux :

- Casier deux niveaux avec crochet simple sur le dos;
- Surface commune vendue séparément. Voir p. 28;
- Mélamine 5/8"
-Dos divisé à l'endroit où la tablette est positionnée;
- Porte avec loquet à pression (pour serrure CMLK seulement) et d'une ouverture de 95°;
- Une grille de ventilation par niveau;
- Serrure à clé.

Plateforme : Les casiers doivent être déposés sur les plateformes. Plateforme vendue séparément. Voir p. 18.

Surface : Les surfaces doivent être déposés sur les casiers. Surface vendue séparément. Voir p. 28.

Grain de bois aléatoire : Le grain de bois des portes est vertical mais ne concorde pas d'une porte à l'autre.

Hauteur : La hauteur totale inclut la hauteur de la plateforme et d'une surface.

Serrure : Se référer à l'Annexe B pour la position de la serrure. Voir p. 16.

\$ Prix

Dimensions	
A B C	
15 14 42	740
15 18 42	740
18 14 42	801
18 18 42	801
15 14 60	848
15 18 60	848
18 14 60	900
18 18 60	900
15 14 72	914
15 18 72	914
18 14 72	966
18 18 72	966

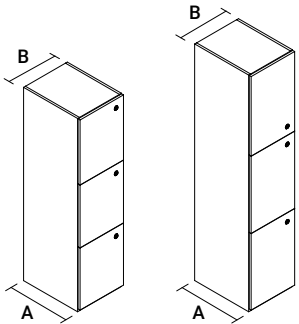
Comment commander

LO	ABC	2DL 2DR	E1 E2 CMLK (std)
série	Dimensions	Produit	Serrures
Exemple LO	151460	2DL	CMLK

Casiers

Casiers avec porte, trois niveaux

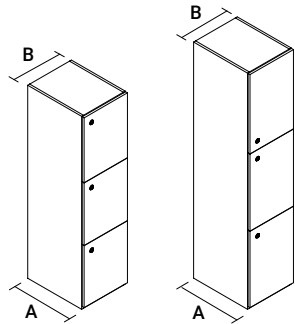
3DL



C = 60"H

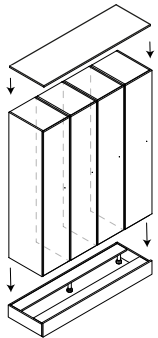
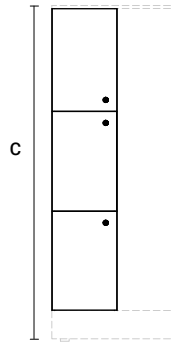
C = 72"H

3DR



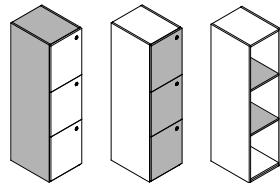
C = 60"H

C = 72"H



Les casiers doivent être déposés sur les plateformes. Plateforme et surface vendues séparément. Voir p. 18.

Combinaisons de couleurs



Base

Façade

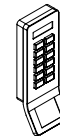
Tablette

+ Options

Serrures



0\$ ch.



231\$ ch.



0\$ ch.

Standards de fabrication

Casier trois niveaux :

- Casier trois niveaux avec crochet simple sur le dos;
- Surface commune vendue séparément. Voir p. 28;
- Mélamine 5/8"
-Dos divisé en deux;
- Porte avec loquet à pression (pour serrure CMLK seulement) et d'une ouverture de 95°;
- Une grille de ventilation par niveau;
- Serrure à clé.

Plateforme : Les casiers doivent être déposés sur les plateformes. Plateforme vendue séparément. Voir p. 18.

Surface : Les surfaces doivent être déposés sur les casiers. Surface vendue séparément. Voir p. 28.

Grain de bois aléatoire : Le grain de bois des portes est vertical mais ne concorde pas d'une porte à l'autre.

Hauteur : La hauteur totale inclut la hauteur de la plateforme et d'une surface.

Serrure : Se référer à l'Annexe B pour la position de la serrure. Voir p. 16.

\$ Prix

Dimensions		
A	B	C
15	14	60
15	18	60
18	14	60
18	18	60
15	14	72
15	18	72
18	14	72
18	18	72

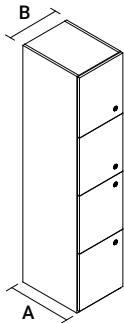
Comment commander

LO	ABC	3DL 3DR	E1 E2 CMLK (std)
série	Dimensions	Produit	Serrures
Exemple LO	151460	3DL	CMLK

Casiers

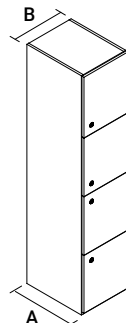
Casiers avec porte, quatre niveaux

4DL

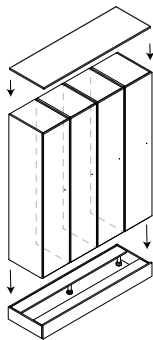
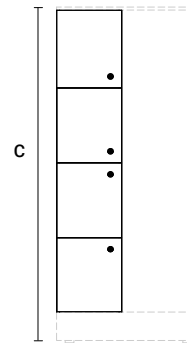


C = 72"H

4DR

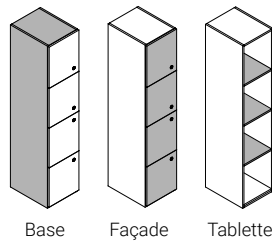


C = 72"H



Les casiers doivent être déposés sur les plateformes. Plateforme et surface vendues séparément. Voir p. 18.

Combinaisons de couleurs

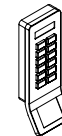


+ Options

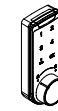
Serrures



0\$ ch.



231\$ ch.



0\$ ch.

Standards de fabrication

Casier quatre niveaux :

- Casier quatre niveaux avec crochet simple sur le dos;
- Surface commune vendue séparément. Voir p. 28;
- Mélamine 5/8"
-Dos divisé en deux;
- Porte avec loquet à pression (pour serrure CMLK seulement) et d'une ouverture de 95°;
- Une grille de ventilation par niveau;
- Serrure à clé.

Plateforme : Les casiers doivent être déposés sur les plateformes. Plateforme vendue séparément. Voir p. 18.

Surface : Les surfaces doivent être déposés sur les casiers. Surface vendue séparément. Voir p. 28.

Grain de bois aléatoire : Le grain de bois des portes est vertical mais ne concorde pas d'une porte à l'autre.

Hauteur : La hauteur totale inclus la hauteur de la plateforme et d'une surface.

Serrure : Se référer à l'Annexe B pour la position de la serrure. Voir p. 16.

\$ Prix

Dimensions		
A	B	C
15	14	72
13	27	72
18	14	72
18	18	72

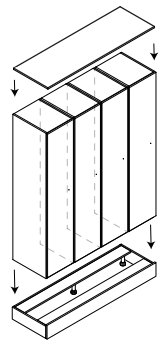
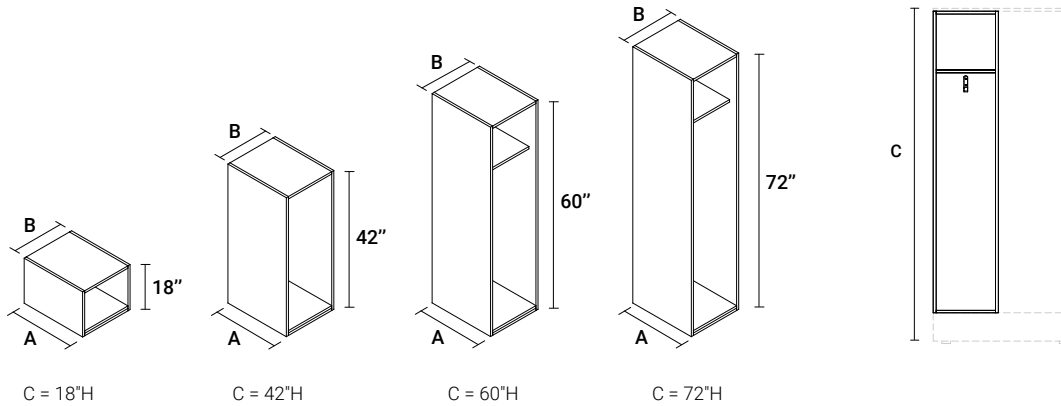
Comment commander

LO	ABC	4DL 4DR	E1 E2 CMLK (std)
série	Dimensions	Produit	Serrures
Exemple LO	151472	4DL	CMLK

Casiers

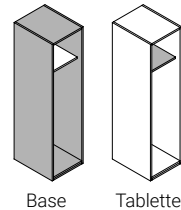
Casiers ouverts, un niveau

10



Les casiers doivent être déposés sur les plateformes. Plateforme et surface vendues séparément. Voir p. 18.

Combinaisons de couleurs



Base Tablette

Standards de fabrication

Casier ouvert, un niveau :

- Surface commune vendue séparément. Voir p. 28;
- Mélamine 5/8"
 - Dos divisé à l'endroit où la tablette est positionnée;
- Casier ouvert, un niveau, avec crochet simple sur le dos ;
 - 18" et 42" : sans tablette fixe;
 - 60" et 72" : tablette fixe avec espace de 12" au-dessus;

Plateforme : Les casiers doivent être déposés sur les plateformes. Plateforme vendue séparément. Voir p. 18.

Surface : Les casiers doivent avoir une surface commune. Surface vendue séparément. Voir p. 28.

Hauteur : La hauteur totale inclus la hauteur de la plateforme et d'une surface.

Prix

Dimensions	
A B C	
15 14 18	239
15 18 18	239
18 14 18	290
18 18 18	290
15 14 42	371
15 18 42	371
18 14 42	422
18 18 42	422
15 14 60	498
15 18 60	498
18 14 60	549
18 18 60	549
15 14 72	564
15 18 72	564
18 14 72	615
18 18 72	615

Comment commander

ABC		
LO		10
série	Dimensions	Produit

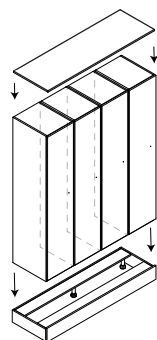
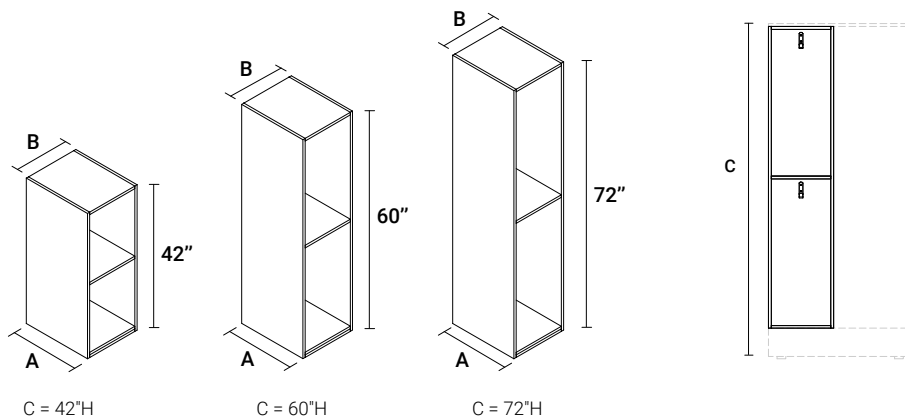
Exemple

LO	151460	10
----	--------	----

Casiers

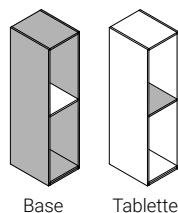
Casiers ouverts, deux niveaux

20



Les casiers doivent être déposés sur les plateformes. Plateforme et surface vendues séparément. Voir p. 18.

Combinaisons de couleurs



Standards de fabrication

Casier ouvert, deux niveaux :

- Surface commune vendue séparément. Voir p. 28;
- Mélamine 5/8"
- Dos divisé à l'endroit où la tablette est positionnée;
- Casier ouvert, deux niveaux, avec crochet simple sur le dos.

Plateforme : Les casiers doivent être déposés sur les plateformes. Plateforme vendue séparément. Voir p. 18.

Surface : Les casiers doivent avoir une surface commune. Surface vendue séparément. Voir p. 28.

Hauteur : La hauteur totale inclus la hauteur de la plateforme et d'une surface.

Prix

Dimensions	
A B C	
15 14 42	365
15 18 42	365
18 14 42	412
18 18 42	412
15 14 60	431
15 18 60	431
18 14 60	478
18 18 60	478
15 14 72	497
15 18 72	497
18 14 72	544
18 18 72	544

Comment commander

ABC		
LO		20
série	Dimensions	Produit

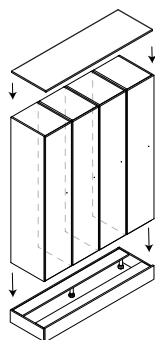
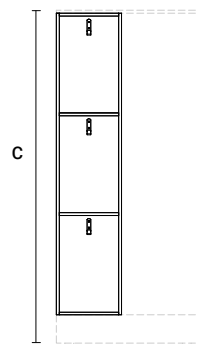
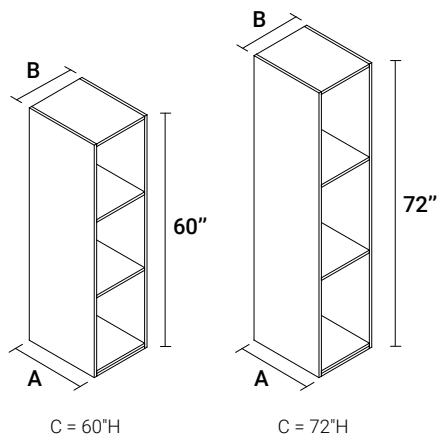
Exemple

LO	151460	20
----	--------	----

Casiers

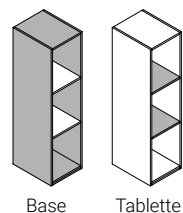
Casiers ouverts, trois niveaux

30



Les casiers doivent être déposés sur les plateformes. Plateforme et surface vendues séparément. Voir p. 18.

Combinaisons de couleurs



Standards de fabrication

- Casier ouvert, trois niveaux :
- Surface commune vendue séparément. Voir p. 28;
 - Mélamine 5/8"
 - Dos divisé en deux;
 - Casier ouvert, trois niveaux, avec crochet simple sur le dos.

Plateforme : Les casiers doivent être déposés sur les plateformes. Plateforme vendue séparément. Voir p. 18.

Surface : Les casiers doivent avoir une surface commune. Surface vendue séparément. Voir p. 28.

Hauteur : La hauteur totale inclus la hauteur de la plateforme et d'une surface.

Prix

Dimensions		
A	B	C
15	14	60
15	18	60
18	14	60
18	18	60
15	14	72
15	18	72
18	14	72
18	18	72

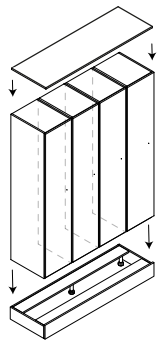
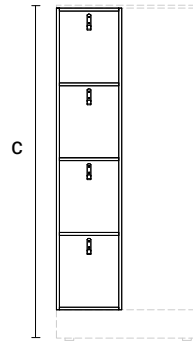
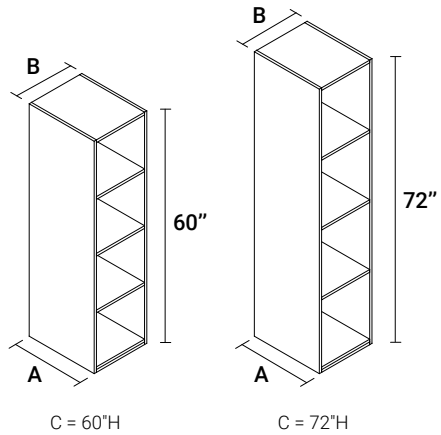
Comment commander

ABC		
LO		30
série	Dimensions	Produit
Exemple LO	151460	30

Casiers

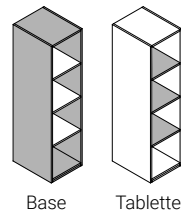
Casiers ouverts, quatre niveaux

40



Les casiers doivent être déposés sur les plateformes. Plateforme et surface vendues séparément. Voir p. 18.

Combinaisons de couleurs



Standards de fabrication

Casier ouvert, quatre niveaux :

- Surface commune vendue séparément. Voir p. 28;
- Mélamine 5/8"
 - Dos divisé en deux;
- Casier ouvert, quatre niveaux, avec crochet simple sur le dos.

Plateforme : Les casiers doivent être déposés sur les plateformes. Plateforme vendue séparément. Voir p. 18.

Surface : Les casiers doivent avoir une surface commune. Surface vendue séparément. Voir p. 28.

Hauteur : La hauteur totale inclus la hauteur de la plateforme et d'une surface.

Prix

Dimensions		
A	B	C
15	14	60
18	18	60
18	14	60
18	18	60
15	14	72
15	18	72
18	14	72
18	18	72

Comment commander

ABC		
LO		40
série	Dimensions	Produit

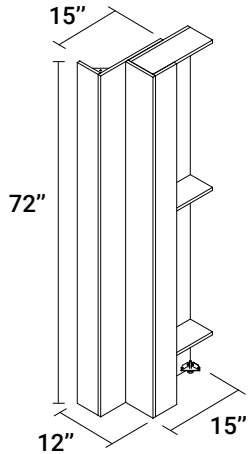
Exemple

LO	151460	40
----	--------	----

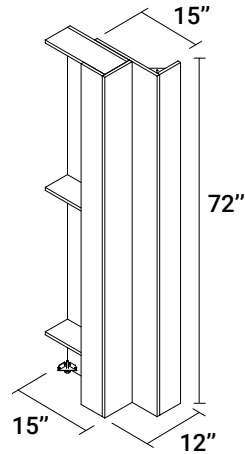
Casiers

Meubles de coin

LCL



LCR



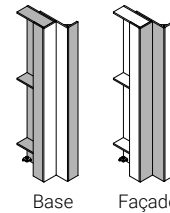
Standards de fabrication

- Meuble de coin :
- Ce produit est livré non assemblé;
 - Mélamine 5/8";
 - Niveleurs de nylon blanc.

Restriction : Disponible seulement pour les casiers de 72"H.

Utilisation : Le meuble de coin couvre la hauteur de la plateforme et des casiers. Il permet une belle finition entre les casiers installés à 90°. Il est composé de 2 modules, le premier de largeur fixe (7") et le deuxième de largeur ajustable (0-6"). Le module ajustable est à droite pour l'item LCR, et à gauche pour l'item LCL. Voir annexe p. 13

Combinaisons de couleurs



Prix

Dimensions			
A	B	C	D
12	15	15	72
			1043

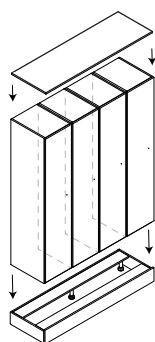
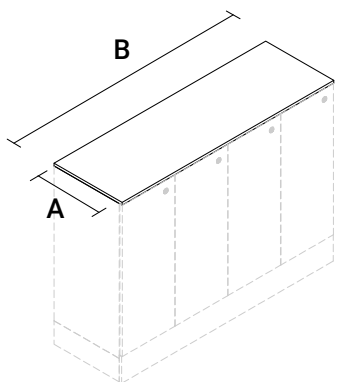
Comment commander

LO	ABCD	LCL LCR
série	Dimensions	Produit
Exemple LO	12151572	LCR

Casiers

Surfaces communes

LKTOP



Les casiers doivent être déposés sur les plateformes. Plateforme et surface vendues séparément. Voir p. 18.

Comment commander

AB			
LO		LKTOP	
série	Dimensions	Produit	
Exemple	LO	1518	LKTOP

Standards de fabrication

Surface commune :

- Mélangine 5/8";
- À poser sur le dessus des casiers et fixer de l'intérieur.

Notes : Il est recommandé pour les casiers de 60"H et moins d'avoir une surface commune afin de cacher le dessus qui pourrait être visible.

Prix

LKTOP - Casiers de 14" de largeur

Dimensions		
A	B	Compatible :
15 14	85	1 casier
15 28	85	2 casiers
15 42	96	3 casiers
15 56	128	4 casiers
15 70	160	5 casiers

18 14	85	1 casier
18 28	85	2 casiers
18 42	116	3 casiers
18 56	154	4 casiers
18 70	193	5 casiers

LKTOP - Casiers de 18" de largeur

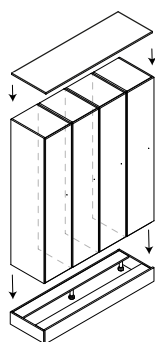
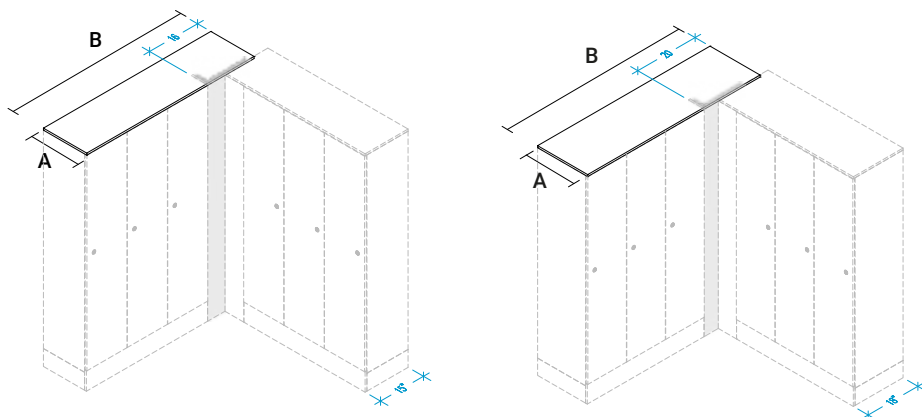
Dimensions		
A	B	Compatible :
15 18	85	1 casier
15 36	85	2 casiers
15 54	124	3 casiers
15 72	165	4 casiers

18 18	85	1 casier
18 36	99	2 casiers
18 54	149	3 casiers
18 72	198	4 casiers

Casiers

Surface commune +16"

LKTOP



Les casiers doivent être déposés sur les plateformes. Plateforme et surface vendues séparément. Voir p. 18.

Standards de fabrication

- Surface commune +16" :
- Mélamine 5/8";
 - À poser sur le dessus des casiers et fixer de l'intérieur.

Surface commune : Surface avec une largeur de + 16" pour couvrir le dessus du meuble de coin et/ou combler un espace vide.

La surface commune laissera un espace sur le côté variable du meuble de coin, comme indiqué sur l'illustration.

Notes : Il est recommandé pour les casiers de 60"H et moins d'avoir une surface commune afin de cacher le dessus qui pourrait être visible.

Prix

Dimensions		16"
A	B	
15 30	85	
15 44	101	
15 58	133	
15 72	165	
15 86	193	

18 30	85	
18 44	121	
18 58	160	
18 72	198	
18 86	237	

Dimensions		16"
A	B	
15 34	85	
15 52	119	
15 70	160	
15 88	202	

18 34	94	
18 52	143	
18 70	193	
18 88	242	

Dimensions		20"
A	B	Compatible :
15 34	85	1 casier
15 48	110	2 casiers
15 62	142	3 casiers
15 76	174	4 casiers
15 90	206	5 casiers

18 34	94	1 casier
18 48	132	2 casiers
18 62	171	3 casiers
18 76	209	4 casiers
18 90	248	5 casiers

Dimensions		20"
A	B	Compatible :
15 38	87	1 casier
15 56	128	2 casiers
15 74	170	3 casiers
15 92	211	4 casiers

18 38	105	1 casier
18 56	154	2 casiers
18 74	204	3 casiers
18 92	253	4 casiers

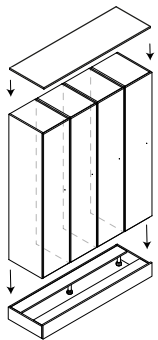
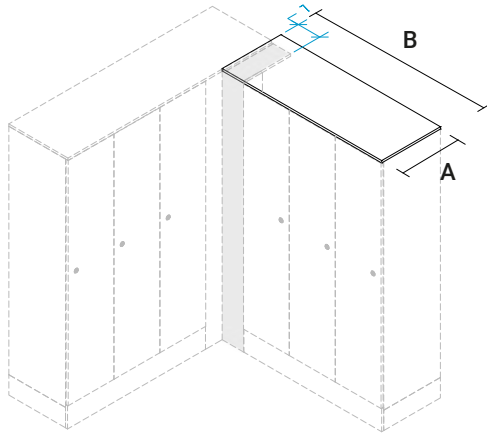
Comment commander

AB		
LO		LKTOP
série	Dimensions	Produit
Exemple	LO	1534
		LKTOP

Casiers

Surface commune +7"

LKTOP



Les casiers doivent être déposés sur les plateformes. Plateforme et surface vendues séparément. Voir p. 18.

Comment commander

AB			
LO		LKTOP	
série	Dimensions	Produit	
Exemple	LO	1521	LKTOP

Standards de fabrication

Surface commune +7" :

- Mélangine 5/8";
- À poser sur le dessus des casiers et fixer de l'intérieur.

Surface commune : Surface avec une largeur de + 7" pour couvrir le dessus du meuble de coin et/ou combler un espace vide.

Notes : Il est recommandé pour les casiers de 60"H et moins d'avoir une surface commune afin de cacher le dessus qui pourrait être visible.

Prix

LKTOP - Casiers de 14" de largeur

Dimensions		
A	B	Compatible :
15 21	85	1 casier
15 35	85	2 casiers
15 49	111	3 casiers
15 63	143	4 casiers
15 77	175	5 casiers

18 21	85	1 casier
18 35	95	2 casiers
18 49	135	3 casiers
18 63	172	4 casiers
18 77	211	5 casiers

LKTOP - Casiers de 18" de largeur

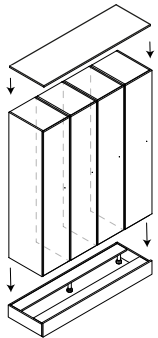
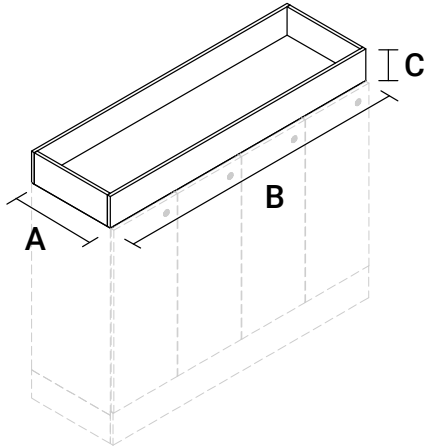
Dimensions		
A	B	Compatible :
15 25	85	1 casier
15 43	98	2 casiers
15 61	139	3 casiers
15 79	180	4 casiers

18 25	85	1 casier
18 43	117	2 casiers
18 61	167	3 casiers
18 79	216	4 casiers

Casiers

Bacs à plantes

BTOP



Les casiers doivent être déposés sur les plateformes. Plateforme et surface vendues séparément. Voir p. 18.

Comment commander

ABC			
LO		BTOP	
série	Dimensions	Produit	
Exemple	LO	17146	BTOP

Standards de fabrication

Bac à plantes :

- Ce produit est livré non assemblé;
- Mélamine 5/8";

Note : Ce produit n'est pas étanche, il doit être protégé si des pots à plantes y sont déposés. Il ne nécessite pas de surface commune.

Prix

BTOP - Casiers de 14" de largeur

Dimensions			Compatible :
A	B	C	
14	14	6	1 casier
14	28	6	2 casiers
14	42	6	3 casiers
14	56	6	4 casiers
14	70	6	5 casiers

17	14	6	1 casier
17	28	6	2 casiers
17	42	6	3 casiers
17	56	6	4 casiers
17	70	6	5 casiers

BTOP - Casiers de 18" de largeur

Dimensions			Compatible :
A	B	C	
14	18	6	1 casier
14	36	6	2 casiers
14	54	6	3 casiers
14	72	6	4 casiers

17	18	6	1 casier
17	36	6	2 casiers
17	54	6	3 casiers
17	72	6	4 casiers

Accessoires

Accessoires divers

MCMLK

Clé maîtresse pour serrure CMLK



- Clé maîtresse pour la serrure CMLK ;
- Elle permet d'ouvrir toutes les serrures CMLK.

Code	\$	Description
MCMLK	8	

ME2

Clé maîtresse pour serrure E2



- Clé maîtresse pour serrure E2
- Pour déverrouiller et réinitialiser la serrure électronique E2.

Code	\$	Description
ME2	224	

UCE1

Carte utilisateur pour serrure E1



- Catre d'utilisateur pour la serrure E1;
- Voir annexe XY pour l'utilisation de la carte avec la serrure E1.

Code	\$	Description
UCE1	10	

CHE1

Chargeur pour serrure E1



- Chargeur pour serrure E1 :
- Chargeur de batterie d'urgence pour déverrouiller les serrures E1.

Code	\$	Description
CHE1	112	

ATC 001

Attache anti-basculement



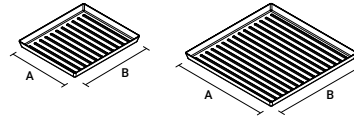
Attache de métal servant à éviter le basculement, se fixe au sol ou au mur :

- Produit vendu à l'unité;
- Non obligatoire, mais recommandé :
 - Largeur de 42" et plus : 1 attache;
 - Largeur de plus de 42" : 2 attaches;
- Fini noir.

Code	\$	Description
ATC 001	24	

BT

Plateaux pour bottes

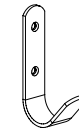


- Dimensions :
 - BT1210 : 12-1/8" x 10-1/2" x 1"H;
 - BT1616 : 15-15/16" x 15-15/16" x 1"H;
- Plateau pour bottes protégeant le fond des casiers;
- Fini plastique noir.

Code	\$	Description
BT1210	74	
BT1616	74	

CRLI 013

Crochet

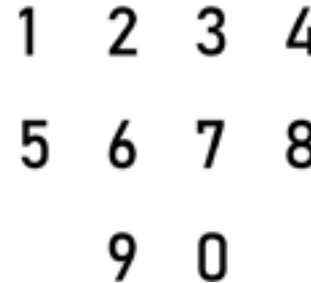


- Crochet pour casier;
- Produit vendu à l'unité.

Code	\$	Description
CRLI 013	15	

LN

Chiffres autocollants



Chiffres autocollants à apposer, une fois sur lieu, sur les portes de casiers pour permettre l'identification aux usagers. Hauteur de 1-1/4" :

- Chiffres à commander selon le code:
 - 001-050 : Lot de chiffres de 1 à 50;
 - 051-100 : Lot de chiffres de 51 à 100;
 - 101-150 : Lot de chiffres de 101 à 150;
 - 151-200 : Lot de chiffres de 151 à 200;
- Choix de finis : Noir (BL) ou gris pâle (G).

Code	\$	Description
LNBL-001-050	50	
LNBL-051-100	64	
LNBL-101-150	64	
LNBL-151-200	64	

Code	\$	Description
LNG-001-050	50	
LNG-051-100	64	
LNG-101-150	64	
LNG-151-200	64	

En raison de l'évolution constante des lignes de produits, Logiflex vous encourage à consulter les mises à jour au [logiflex.ca](https://www.logiflex.ca).

logiflex

1235 St-Roch N., Sherbrooke QC J1N 0H2 Canada
T : 1.877.864.9323 | F : 1.800.474.7830 | [logiflex.ca](https://www.logiflex.ca)

28 septembre 2023 | Canada