

LEVEL

Aménagements types
CANADA 2023



logiflex

Table des matières

Tableau des produits	3
Benching	7
Travail d'équipe	25
Aire ouverte	35
Bureau privé	39
Focus	45

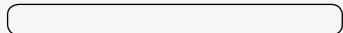


Tableau des produits

Benching

p. 7

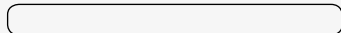


Tableau des produits

Travail d'équipe

p. 25

Aire ouverte

p. 35

Bureau privé

p. 39

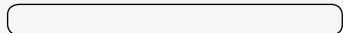


Tableau des produits

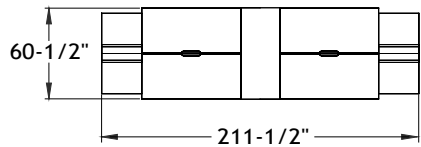
Focus

p. 45

Benching

Benching

level-benching-fb001b



Mélamine : Blanc polaire et Audace
 Métal : Chrome
 Tissus : Momentum - Odyssey Ink et Marathon Toile

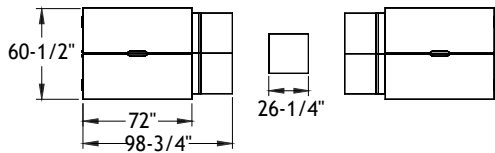
Note: Les tissus sont spécifiés à titre indicatif et peuvent être de grades différents. Les prix des aménagements types sont de grade 2.

ITEM	QTÉ	CODE	DESCRIPTION	PRIX LISTE \$	TOTAL \$
A	2	LV 3066 MSI F	Bureau installé double 30" x 66" x 29"H	575	1 150
	2	[WAVC]	Option - Découpe pour câblage	26	52
B	2	LV 3066 IMS F	Bureau installé double 30" x 66" x 29"H	575	1 150
	2	[WAVC]	Option - Découpe pour câblage	26	52
C	2	LV 2466 UAC C1 CHR PL	Écran d'acrylique 24"H x 66"	626	1 252
D	4	LV 133042 UN22 CHR	Rangement-piètement 13" x 30" x 42"H	936	3 744
				Total	7 400
				Prix par bureau individuel	1 850
Sièges					
E	4	SIT BD	Banc avec dossier bas - Grade 2	1 444	5 776
F	2	FILLER 4	Raccord amovible de 4-1/2"	39	78
				Total	5 854
Accessoires électriques					
	2	BE-HW120	Câble d'alimentation avec fils dénudés, 120" de long	255	510
	2	BE-KDBSM-4	Bloc d'alimentation deux côtés - 4 Duplex - 1 de chaque circuit	369	738
				Total	1 248

Aménagements types

Benching

level-benching-fb002



Mélangine : Blanc polaire et Audace
 Métal : Chrome
 Poignées : H052
 Tissus : Momentum - Odyssey Ink et Marathon Toile

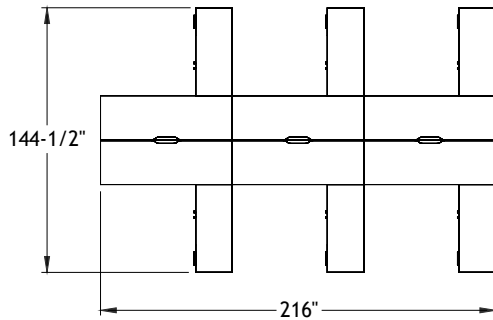
Note: Les tissus sont spécifiés à titre indicatif et peuvent être de grades différents. Les prix des aménagements types sont de grade 2.

ITEM	QTÉ	CODE	DESCRIPTION	RIX LISTE \$	TOTAL \$
A	2	LV 3072 FMS B3	Bureau flottant double 30" x 72" x 29"H avec bloc 3"H	659	1 318
	2	[WAVC]	Option - Découpe pour câblage	26	52
B	2	LV 3072 MSF B3	Bureau flottant double 30" x 72" x 29"H avec bloc 3"H	659	1 318
	2	[WAVC]	Option - Découpe pour câblage	26	52
C	2	LV 1572 UAS C1 CHR PL	Écran d'acrylique 15"H x 72"	510	1 020
D	2	LV 2060 DARD CHR	Caisson haut 20" x 60" x 25"H	1 597	3 194
				Total	6 954
				Prix par bureau individuel	1 739
Sièges					
E	4	SIT BD	Banc avec dossier bas - Grade 2	1 444	5 776
F	1	SITTB2	Table bibliothèque - Ouverture sur 2 côtés	799	799
G	2	FILLER 4	Raccord amovible de 4-1/2"	39	78
				Total	6 653
Accessoires électriques					
	2	BE-HW120	Câble d'alimentation avec fils dénudés, 120" de long	255	510
	2	BE-KDBSM-4	Bloc d'alimentation deux côtés - 4 Duplex - 1 de chaque circuit	369	738
				Total	1 248

Aménagements types

Benching

level-benching-fb003



Mélangine : Blanc polaire et Audace
Métal : Chrome
Poignées : H052

ITEM	QTÉ	CODE	DESCRIPTION	PRIX LISTE \$	TOTAL \$
	2	LV 2472 YSMS CHR	Bureau rectangulaire double 24" x 72" x 29"H	793	1 586
A	2	[WAVC]	Option - Découpe pour câblage	26	52
	2	[MGRR]	Option - Patte avec passe-fils	0	0
B	1	LV 2472 MSMS	Bureau rectangulaire double 24" x 72" x 29"H	595	595
	1	[WAVC]	Option - Découpe pour câblage	26	26
	1	[MGLR]	Option - Patte avec passe-fils	0	0
C	1	LV 2472 MSMS	Bureau rectangulaire double 24" x 72" x 29"H	595	595
	1	[WAVC]	Option - Découpe pour câblage	26	26
	1	[MGLR]	Option - Patte avec passe-fils	0	0
D	2	LV 2472 MSYS CHR	Bureau rectangulaire double 24" x 72" x 29"H	793	1 586
	2	[WAVC]	Option - Découpe pour câblage	26	52
	2	[MGRL]	Option - Patte avec passe-fils	0	0
E	3	LV 1572 UAS C1 CHR PL	Écran d'acrylique 15"H x 72"	510	1 530
F	3	LV 204829 ARJ CHR	Crédence 20" x 48" x 29"H	1 500	4 500
G	3	LV 204829 JAR CHR	Crédence 20" x 48" x 29"H	1 500	4 500
				Total	15 048
				Prix par bureau individuel	2 508

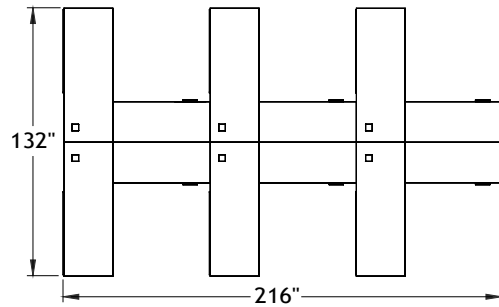
Accessoires électriques

1	BE-HW120	Câble d'alimentation avec fils dénudés, 120" de long	255	255	
3	BE-KDBSM-4	Bloc d'alimentation deux côtés - 4 Duplex - 1 de chaque circuit	369	1 107	
2	BE-J72	Câble de jonction, 72" de long	198	396	
				Total	1 758

Aménagements types

Benching

level-benching-fb004b



Mélanges : Blanc polaire et Audace
Métal : Chrome
Poignées : H052

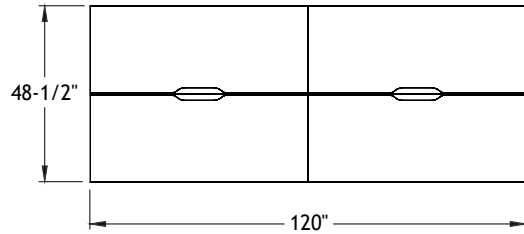
ITEM	QTÉ	CODE	DESCRIPTION	PRIX LISTE \$	TOTAL \$
	3	LV 2466 MY CHR GRL	Bureau rectangulaire 24" x 66" x 29"H	1 031	3 093
A	3	[CCPF]	Option - Passe-fils CCPF	26	78
	3	[MGRL]	Option - Patte avec passe-fils	0	0
B	3	LV 2466 YM CHR GRR	Bureau rectangulaire 24" x 66" x 29"H	1 031	3 093
	3	[CCPF]	Option - Passe-fils CCPF	26	78
	3	[MGRR]	Option - Patte avec passe-fils	0	0
C	3	LV 2048 MR NGR PM	Retour 20" x 48" x 29"H - Modestie 10"H	495	1 485
	3	[MGRL]	Option - Patte avec passe-fils	0	0
D	3	LV 2048 RM NGR PM	Retour 20" x 48" x 29"H - Modestie 10"H	495	1 485
	3	[MGRR]	Option - Patte avec passe-fils	0	0
E	6	LV 18LS MOBD	Caisson mobile - Format lettre	720	4 320
F	6	LV 2642 UAC C1 CHR PL	Écran d'acrylique 26"H x 42"	511	3 066
				Total	16 698
				Prix par bureau individuel	2 783

Accessoires électriques

1	BE-HW120	Câble d'alimentation avec fils dénudés, 120" de long	255	255	
3	BE-KDHB-4	Bloc d'alimentation deux côtés - 4 Duplex - 1 de chaque circuit	395	1 185	
3	BE-J84	Câble de jonction, 84" de long	219	657	
2	BE-J54	Câble de jonction, 156" de long	168	336	
12	WM	Attache Velcro	13	156	
				Total	2 589

Benching

level-benching-fb006



Mélangine : Blanc polaire et Audace
Métal : Chrome

ITEM	QTÉ	CODE	DESCRIPTION	PRIX LISTE \$	TOTAL \$
A	2	LV 2460 YSF CHR B3	Bureau flottant double 24" x 60" x 29"H avec bloc 3"H	741	1 482
	2	[WAVC]	Option - Découpe pour câblage	26	52
B	2	LV 2460 FYS CHR B3	Bureau flottant double 24" x 60" x 29"H avec bloc 3"H	741	1 482
	2	[WAVC]	Option - Découpe pour câblage	26	52
C	2	LV 1560 UAS C1 CHR PL	Écran d'acrylique 15"H x 60"	467	934
D	2	LV 1836 BBL25 CHR	Caisson haut 18" x 36" x 25"H	625	1 250
				Total	5 252
				Prix par bureau individuel	1 313

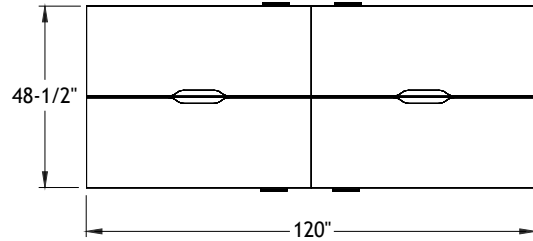
Accessoires électriques

1	BE-HW120	Câble d'alimentation avec fils dénudés, 120" de long	255	255	
2	BE-KDBSM-4	Bloc d'alimentation deux côtés - 4 Duplex - 1 de chaque circuit	369	738	
1	BE-J78	Câble de jonction, 78" de long	207	207	
				Total	1 200



Benching

level-benching-fb006b



Mélangine : Blanc polaire et Audace
Métal : Chrome
Poignées : H052

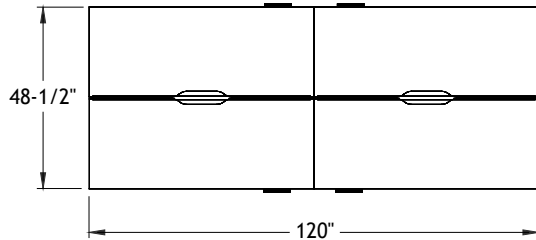
ITEM	QTÉ	CODE	DESCRIPTION	PRIX LISTE \$	TOTAL \$
	2	LV 2460 YSMS CHR	Bureau rectangulaire double 24" x 60" x 29"H	769	1 538
A	2	[WAVC]	Option - Découpe pour câblage	26	52
	2	[MGRR]	Option - Patte avec passe-fils	0	0
	2	LV 2460 MSYS CHR	Bureau rectangulaire double 24" x 60" x 29"H	769	1 538
B	2	[WAVC]	Option - Découpe pour câblage	26	52
	2	[MGRL]	Option - Patte avec passe-fils	0	0
C	2	LV 1560 UAS C1 CHR PL	Écran d'acrylique 15"H x 60"	467	934
D	4	LV 18LS MOBD	Caisson mobile - Format lettre	720	2 880
				Total	6 994
				Prix par bureau individuel	1 749

Accessoires électriques

	1	BE-HW120	Câble d'alimentation avec fils dénudés, 120" de long	255	255
	2	BE-KDBSM-4	Bloc d'alimentation deux côtés - 4 Duplex - 1 de chaque circuit	369	738
	1	BE-J78	Câble de jonction, 78" de long	207	207
				Total	1 200

Benching

level-benching-fb006c



Mélamine : Blanc polaire et Audace
Métal : Chrome
Poignées : H052

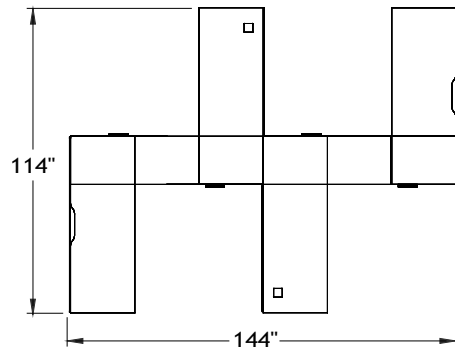
ITEM	QTÉ	CODE	DESCRIPTION	PRIX LISTE \$	TOTAL \$
	2	LV 2460 YSMS CHR	Bureau rectangulaire double 24" x 60" x 29"H	769	1 538
A	2	[WAVC]	Option - Découpe pour câblage	26	52
	2	[MGRR]	Option - Patte avec passe-fils	0	0
	2	LV 2460 MSYS CHR	Bureau rectangulaire double 24" x 60" x 29"H	769	1 538
B	2	[WAVC]	Option - Découpe pour câblage	26	52
	2	[MGRL]	Option - Patte avec passe-fils	0	0
C	2	LV 116007 SDC	Tablette pour bureaux doubles 11" x 60" x 07"H	488	976
D	4	LV 18LS MOBD	Caisson mobile - Format lettre	720	2 880
				Total	7 036
				Prix par bureau individuel	1 759

Accessoires électriques

	1	BE-HW120	Câble d'alimentation avec fils dénudés, 120" de long	255	255
	2	BE-KDBSM-4	Bloc d'alimentation deux côtés - 4 Duplex - 1 de chaque circuit	369	738
	1	BE-J78	Câble de jonction, 78" de long	207	207
				Total	1 200

Benching

level-benching-fb007



Mélangine : Blanc polaire et Audace
Métal : Chrome
Poignées : H052

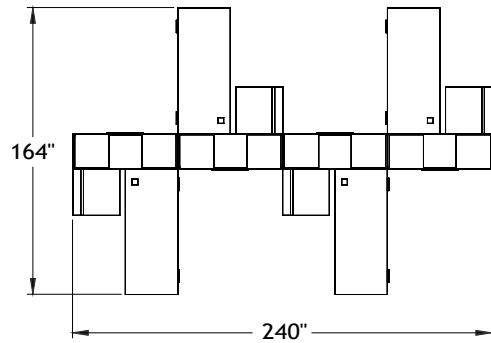
ITEM	QTÉ	CODE	DESCRIPTION	PRIX LISTE \$	TOTAL \$
A	2	LV 2466 YF CHR B3	Bureau flottant 24" x 66" x 29"H avec bloc 3"H	948	1 896
	2	[WAVC]	Option - Découpe pour câblage	26	52
B	4	LV 1836 K25 CHR	Caisson haut 18" x 36" x 25"H	1 032	4 128
	4	[LKSN]	Option - Serrure	43	172
C	2	LV 2466 UAC C1 CHR PL	Écran d'acrylique 24"H x 66"	626	1 252
D	2	LV 2466 YF CHR B3 GRL	Bureau flottant 24" x 66" x 29"H avec bloc 3"H	948	1 896
	2	[CCPF]	Option - Passe-fils CCPF	26	52
E	2	LV 2448 UAC C1 CHR PL	Écran d'acrylique 24"H x 48"	526	1 052
				Total	10 500
				Prix par bureau individuel	2 625

Accessoires électriques

	4	BE-HW120	Câble d'alimentation avec fils dénudés, 120" de long	255	1 020
	4	BE-KDBSM-4	Bloc d'alimentation deux côtés - 4 Duplex - 1 de chaque circuit	369	1 476
				Total	2 496

Benching

level-benching-fb008b



Mélanges : Blanc polaire et Audace
 Métal : Chrome
 Poignées : H052
 Tissus : Momentum - Odyssey Ink et Marathon Toile

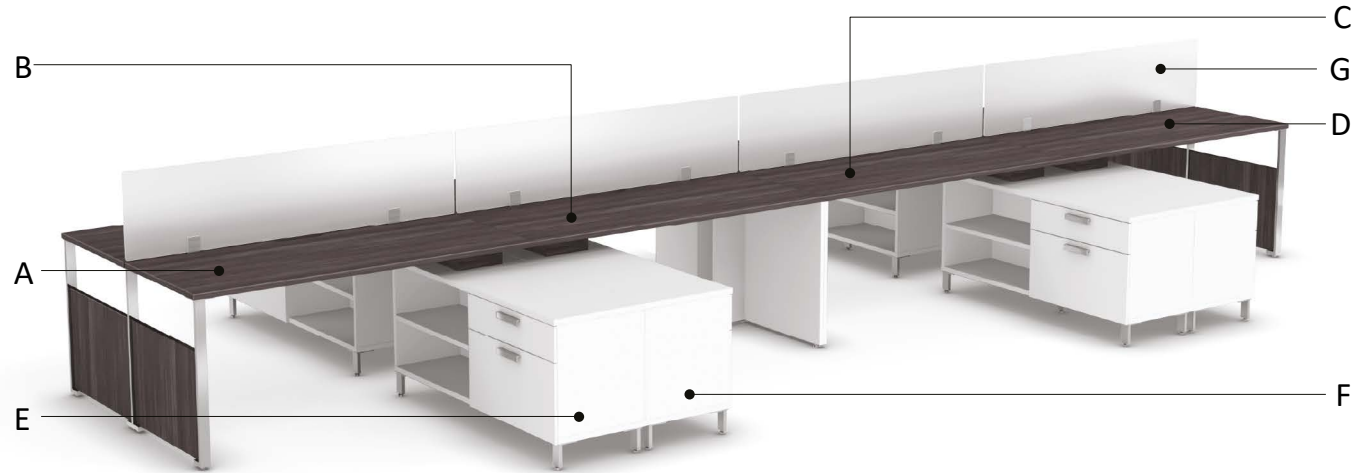
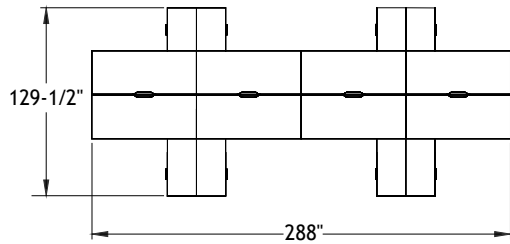
Note: Les tissus sont spécifiés à titre indicatif et peuvent être de grades différents. Les prix des aménagements types sont de grade 2.

ITEM	QTÉ	CODE	DESCRIPTION	PRIX LISTE \$	TOTAL \$
A	4	LV 3072 YI B CHR GRR	Bureau installé 30" x 72" x 29"H	806	3 224
	4	[CCPF]	Option - Passe-fils CCPF	26	104
B	4	TIRA	Tiroir avec serrure	206	824
C	4	LV 206029 SF CHR	Crédence 20" x 60" x 29"H	1 371	5 484
D	4	LV 18LS MOBC	Caisson mobile - Format lettre	607	2 428
	4	[CF]	Option - Coussin - Grade 2	293	1 172
				Total	13 236
				Prix par bureau individuel	3 309
Sièges					
E	4	SIT BD	Banc avec dossier bas - Grade 2	1 444	5 776
				Total	5 776
Accessoires électriques					
	4	BE-HW120	Câble d'alimentation avec fils dénudés, 120" de long	255	1 020
	2	BE-KDHB-4	Bloc d'alimentation deux côtés - 4 Duplex - 1 de chaque circuit	395	790
				Total	1 810

Aménagements types

Benching

level-benching-fb009b



Mélangine : Blanc polaire et Audace
Métal : Chrome
Poignées : H052

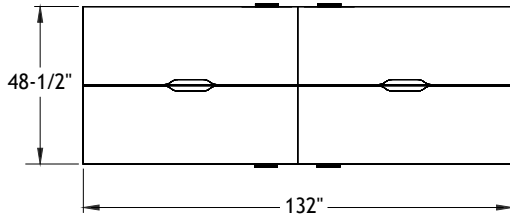
ITEM	QTÉ	CODE	DESCRIPTION	PRIX LISTE \$	TOTAL \$
A	2	LV 3072 YSF CHR B3	Bureau flottant double 30" x 72" x 29"H avec bloc 3"H	803	1 606
	2	[WAVC]	Option - Découpe pour câblage	26	52
	2	LV 3072 FMS B3	Bureau flottant double 30" x 72" x 29"H avec bloc 3"H	659	1 318
B	2	[WAVC]	Option - Découpe pour câblage	26	52
	2	[MGRR]	Option - Patte avec passe-fils	0	0
	2	LV 3072 MSF B3	Bureau flottant double 30" x 72" x 29"H avec bloc 3"H	659	1 318
C	2	[WAVC]	Option - Découpe pour câblage	26	52
	2	[MGRL]	Option - Patte avec passe-fils	0	0
D	2	LV 3072 FYS CHR B3	Bureau flottant double 30" x 72" x 29"H avec bloc 3"H	803	1 606
	2	[WAVC]	Option - Découpe pour câblage	26	52
E	4	LV 2060 OK25 CHR	Caisson haut 20" x 60" x 25"H	1 115	4 460
F	4	LV 2060 KO25 CHR	Caisson haut 20" x 60" x 25"H	1 115	4 460
G	4	LV 1572 UAS C1 CHR PL	Écran d'acrylique 15"H x 72"	510	2 040
				Total	17 016
				Prix par bureau individuel	2 127

Accessoires électriques

1	BE-HW120	Câble d'alimentation avec fils dénudés, 120" de long	255	255	
4	BE-KDBSM-4	Bloc d'alimentation deux côtés - 4 Duplex - 1 de chaque circuit	369	1 476	
2	BE-J84	Câble de jonction, 84" de long	219	438	
1	BE-J54	Câble de jonction, 54" de long	168	168	
				Total	2 337

Benching

level-benching-fb010b



Mélangine : Blanc polaire et Audace
Métal : Chrome
Poignées : H052

ITEM	QTÉ	CODE	DESCRIPTION	PRIX LISTE \$	TOTAL \$
	2	LV 2466 FMS B3	Bureau flottant double 24" x 66" x 29"H avec bloc 3"H	609	1 218
A	2	[WAVC]	Option - Découpe pour câblage	26	52
	2	[MGRR]	Option - Patte avec passe-fils	0	0
	2	LV 2466 MSF B3	Bureau flottant double 24" x 66" x 29"H avec bloc 3"H	609	1 218
B	2	[WAVC]	Option - Découpe pour câblage	26	52
	2	[MGRL]	Option - Patte avec passe-fils	0	0
C	4	LV 18LS MOBD	Caisson mobile - Format lettre	720	2 880
D	2	LV 1566 UAS C1 CHR PL	Écran d'acrylique 15"H x 66"	488	976
E	4	LV 1824 BBL25 CHR	Caisson haut 18" x 24" x 25"H	580	2 320
				Total	8 716
				Prix par bureau individuel	2 179

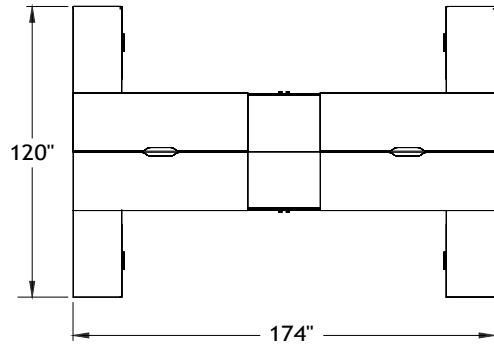
Accessoires électriques

	1	BE-HW120	Câble d'alimentation avec fils dénudés, 120" de long	255	255
	2	BE-KDBSM-4	Bloc d'alimentation deux côtés - 4 Duplex - 1 de chaque circuit	369	738
	1	BE-J66	Câble de jonction, 66" de long	189	189
				Total	1 182

Aménagements types

Benching

level-benching-fb011b



Mélangine : Blanc polaire et Audace
Métal : Chrome
Poignées : H052

ITEM	QTÉ	CODE	DESCRIPTION	PRIX LISTE \$	TOTAL \$
A	2	LV 2472 FI B PG	Bureau flottant installé 24" x 72" x 29"H avec pigeonnier	555	1 110
	2	[WAVC]	Option - Découpe pour câblage	26	52
B	2	LV 2472 IF B PG	Bureau flottant installé 24" x 72" x 29"H avec pigeonnier	555	1 110
	2	[WAVC]	Option - Découpe pour câblage	26	52
C	2	LV 1572 UAS C1 CHR PL	Écran d'acrylique 15"H x 72"	510	1 020
D	2	LV 2060 KO25 CHR	Caisson haut 20" x 60" x 25"H	1 115	2 230
E	2	LV 2060 OK25 CHR	Caisson haut 20" x 60" x 25"H	1 115	2 230
F	2	LV 243051 UN13D CHR	Tour de rangement 24" x 30" x 51"H	1 220	2 440
				Total	10 244
				Prix par bureau individuel	2 561

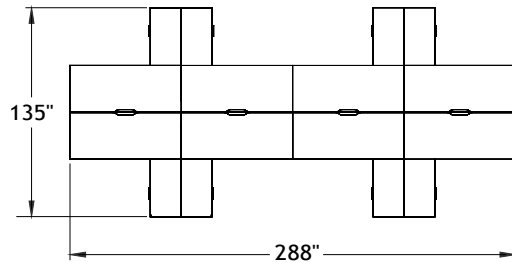
Accessoires électriques

2	BE-HW120	Câble d'alimentation avec fils dénudés, 120" de long	255	510	
2	BE-KDBSM-4	Bloc d'alimentation deux côtés - 4 Duplex - 1 de chaque circuit	369	738	
				Total	1 248

Aménagements types

Benching

level-benching-c001a



Mélamine : Blanc polaire et Audace
Métal : Chrome
Poignées : H052
Tissus : Momentum - Millennium Voyage et Infinity Vine

Note: Les tissus sont spécifiés à titre indicatif et peuvent être de grades différents. Les prix des aménagements types sont de grade 2.

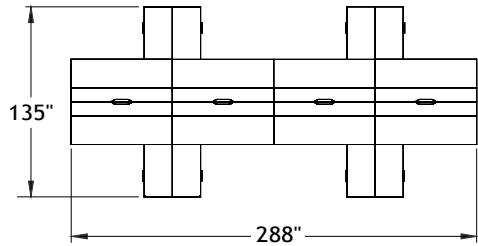


ITEM	QTÉ	CODE	DESCRIPTION	PRIX LISTE \$	TOTAL \$
A	2	LV 3072 YSF CHR B3	Bureau flottant double 30" x 72" x 29"H avec bloc 3"H	803	1 606
	2	[WAVC]	Option - Découpe pour câblage	26	52
B	2	LV 3072 FYS CHR B3	Bureau flottant double 30" x 72" x 29"H avec bloc 3"H	803	1 606
	2	[WAVC]	Option - Découpe pour câblage	26	52
	4	LV 3072 FMS B3	Bureau flottant double 30" x 72" x 29"H avec bloc 3"H	659	2 636
C	4	[WAVC]	Option - Découpe pour câblage	26	104
	4	[MGRR]	Option - Patte avec passe-fils	0	0
	4	LV 3072 MSF B3	Bureau flottant double 30" x 72" x 29"H avec bloc 3"H	659	2 636
D	4	[WAVC]	Option - Découpe pour câblage	26	104
	4	[MGRL]	Option - Patte avec passe-fils	0	0
E	2	LV 3072 FMS B3	Bureau flottant double 30" x 72" x 29"H avec bloc 3"H	659	1 318
	2	[WAVC]	Option - Découpe pour câblage	26	52
F	2	LV 3072 MSF B3	Bureau flottant double 30" x 72" x 29"H avec bloc 3"H	659	1 318
	2	[WAVC]	Option - Découpe pour câblage	26	52
	8	LV 2060 OK25 CHR	Caisson haut 20" x 60" x 25"H	1 115	8 920
G	8	[EC]	Option - Gestion du câblage électrique	35	280
	8	[CR]	Option - Coussin droit - Grade 2	347	2 776
	8	LV 2060 KO25 CHR	Caisson haut 20" x 60" x 25"H	1 115	8 920
H	8	[EC]	Option - Gestion du câblage électrique	35	280
	8	[CL]	Option - Coussin gauche - Grade 2	347	2 776
I	8	LV 1572 UAS C1 CHR PL	Écran d'acrylique 15"H x 72"	510	4 080
				Total	39 568
				Prix par bureau individuel	2 473
Chaises					
J	8	CH 500 YM8340 A7 AB	Chaise Cyrus - Grade 2	803	6 424
				Total	6 424
Accessoires électriques					
	2	BE-HW120	Câble d'alimentation avec fils dénudés, 120" de long	255	510
	8	BE-KDBSM-4	Bloc d'alimentation deux côtés - 4 Duplex - 1 de chaque circuit	369	2 952
	4	BE-J84	Câble de jonction, 84" de long	219	876
	2	BE-J60	Câble de jonction, 60" de long	181	362
				Total	4 700

Aménagements types

Benching

level-benching-c001b



Mélangine : Blanc polaire et Audace
 Métal : Chrome
 Poignées : H052
 Tissus : Momentum - Millennium Voyage et Infinity Vine

Note: Les tissus sont spécifiés à titre indicatif et peuvent être de grades différents. Les prix des aménagements types sont de grade 2.

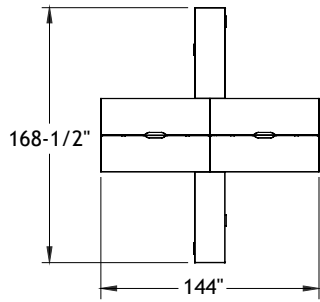


ITEM	QTÉ	CODE	DESCRIPTION	RIX LISTE \$	TOTAL \$
A	2	LV 3072 YSF CHR B3	Bureau flottant double 30" x 72" x 29"H avec bloc 3"H	803	1 606
	2	[WAVC]	Option - Découpe pour câblage	26	52
B	2	LV 3072 FYS CHR B3	Bureau flottant double 30" x 72" x 29"H avec bloc 3"H	803	1 606
	2	[WAVC]	Option - Découpe pour câblage	26	52
	4	LV 3072 FMS B3	Bureau flottant double 30" x 72" x 29"H avec bloc 3"H	659	2 636
C	4	[WAVC]	Option - Découpe pour câblage	26	104
	4	[MGRR]	Option - Patte avec passe-fils	0	0
	4	LV 3072 MSF B3	Bureau flottant double 30" x 72" x 29"H avec bloc 3"H	659	2 636
D	4	[WAVC]	Option - Découpe pour câblage	26	104
	4	[MGRL]	Option - Patte avec passe-fils	0	0
E	2	LV 3072 FMS B3	Bureau flottant double 30" x 72" x 29"H avec bloc 3"H	659	1 318
	2	[WAVC]	Option - Découpe pour câblage	26	52
F	2	LV 3072 MSF B3	Bureau flottant double 30" x 72" x 29"H avec bloc 3"H	659	1 318
	2	[WAVC]	Option - Découpe pour câblage	26	52
	8	LV 2060 OK25 CHR	Caisson haut 20" x 60" x 25"H	1 115	8 920
G	8	[EC]	Option - Gestion du câblage électrique	35	280
	8	[CR]	Option - Coussin droit - Grade 2	347	2 776
	8	LV 2060 KO25 CHR	Caisson haut 20" x 60" x 25"H	1 115	8 920
H	8	[EC]	Option - Gestion du câblage électrique	35	280
	8	[CL]	Option - Coussin gauche - Grade 2	347	2 776
I	4	LV 207207 SDS	Tablette pour bureaux doubles 20" x 72" x 07"H	707	2 828
	4	LV 207222 SHC	Tablette pour bureaux doubles 20" x 72" x 22"H	980	3 920
J	4	[BA]	Option - Babillard - Grade 2	726	2 904
K	4	LV 1572 SBS	Babillard - Grade 2	609	2 436
			Total		47 576
			Prix par bureau individuel		2 974
Chaises					
L	8	CH 500 YM8340 A7 AB	Chaise Cyrus - Grade 2	803	6 424
			Total		6 424
Accessoires électriques					
	2	BE-HW120	Câble d'alimentation avec fils dénudés, 120" de long	255	510
	8	BE-KDBSM-4	Bloc d'alimentation deux côtés - 4 Duplex - 1 de chaque circuit	369	2 952
	4	BE-J84	Câble de jonction, 84" de long	219	876
	2	BE-J60	Câble de jonction, 60" de long	181	362
			Total		4 700

Aménagements types

Benching

level-benching-c003



Mélangine : Tundra
Métal : Noir
Poignées : H071
Tissu : Logiflex - Foundation Rosewood

Note: Les tissus sont spécifiés à titre indicatif et peuvent être de grades différents. Les prix des aménagements types sont de grade 2.



ITEM	QTÉ	CODE	DESCRIPTION	PRIX LISTE \$	TOTAL \$
A	2	LV 1572 UAS C1 BL PL	Écran d'acrylique 15"H x 72"	510	1 020
	2	LV 2472 MSYS BL NGR	Bureau rectangulaire double 24" x 72" x 29"H	793	1 586
B	2	[WAVC]	Option - Découpe pour câblage	26	52
	2	[MGRL]	Option - Patte avec passe-fils	0	0
	2	LV 2472 YSMS BL NGR	Bureau rectangulaire double 24" x 72" x 29"H	793	1 586
C	2	[WAVC]	Option - Découpe pour câblage	26	52
	2	[MGRR]	Option - Patte avec passe-fils	0	0
D	1	LV 2060 OKD25 BL	Caisson haut partagé 20" x 60" x 25"H	1 691	1 691
	1	[CF]	Option - Coussin plein - Grade 2	404	404
E	1	LV 2060 KOD25 BL	Caisson haut partagé 20" x 60" x 25"H	1 691	1 691
	1	[CF]	Option - Coussin plein - Grade 2	404	404
				Total	8 486
				Prix par bureau individuel	2 122

Sièges

F	4	SIT CBD	Banc d'angle avec dossier bas - Grade 2	1 762	7 048
G	4	SIT BD	Banc avec dossier bas - Grade 2	1 444	5 776
H	2	LEOT	Banc circulaire avec surface en mélamine - Grade 2	1 218	2 436
	9	FILLER 4	Raccord amovible de 4-1/2"	39	351
I	4	CH 500 YM8340 A7 AB	Chaise Cyrus - Grade 2	803	3 212
				Total	18 823

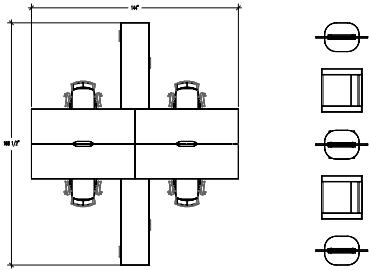
Accessoires électriques

	1	BE-HW120	Câble d'alimentation avec fils dénudés, 120" de long	255	255
	2	BE-KDBSM-4	Bloc d'alimentation deux côtés - 4 Duplex - 1 de chaque circuit	369	738
	1	BE-J84	Câble de jonction, 84" de long	219	219
				Total	1 212

Aménagements types

Benching

level-benching- c004



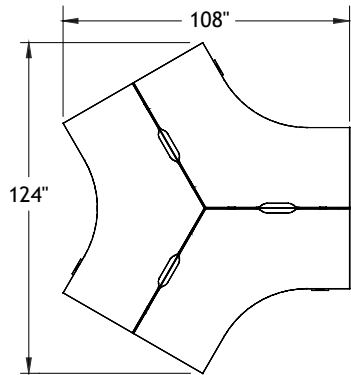
Mélanges : Mousseline et Gris Saule
 Métal : Noir
 Poignées : H071
 Tissu : Logiflex - Foundation Denim et Louis Dim Grey

Note: Les tissus sont spécifiés à titre indicatif et peuvent être de grades différents. Les prix des aménagements types sont de grade 2.

ITEM	QTÉ	CODE	DESCRIPTION	PRIX LISTE \$	TOTAL \$
A	2	LV 1572 UAS C1 BL PL	Écran d'acrylique 15"H x 72"	510	1 020
B	4	LV 2472 DB4Y BL NGR	Îlot de travail partagé - 2 côtés - 4 personnes	3 317	13 268
	4	[WAVC]	Option - Découpe pour câblage	26	104
C	1	LV 2060 OKD25 BL	Caisson haut partagé 20" x 60" x 25"H	1 691	1 691
	1	[CF]	Option - Coussin plein - Grade 2	404	404
D	1	LV 2060 KOD25 BL	Caisson haut partagé 20" x 60" x 25"H	1 691	1 691
	1	[CF]	Option - Coussin plein - Grade 2	404	404
E	2	QSML 36FS60	Écran autoportant sur niveleurs	559	870
F	1	QSML 36FSR60	Écran autoportant sur roulettes	614	478
			Total		19 930
Sièges					
G	2	SS SL1AB	Fauteuil 30" x 28-1/4" x 36"H - Grade 2	1 748	3 496
H	4	CH 500GTL A7 AB	Chaise Cyrus - Grade 2	803	3 212
			Total		6 708
Accessoires électriques					
	1	BE-HW120	Câble d'alimentation avec fils dénudés, 120" de long	255	255
	2	BE-KDBSM-4	Bloc d'alimentation deux côtés - 4 Duplex - 1 de chaque circuit	369	738
	1	BE-J84	Câble de jonction, 84" de long	219	219
			Total		1 212

Benching

level-120-c001



Mélangine : Gingembre
 Métal : Noir
 Poignées : H072
 Tissu : Mayer Fabrics - Fedora Eucalyptus

Note: Les tissus sont spécifiés à titre indicatif et peuvent être de grades différents. Les prix des aménagements types sont de grade 2.



ITEM	QTÉ	CODE	DESCRIPTION	PRIX LISTE \$	TOTAL \$
A	3	LV 3054120DT YSYSYS BL NGR	Bureaux 120 degrés triples 30" x 54" x 29"H	1 657	4 971
	3	[WALR]	Option - Découpe pour câblage	53	159
B	3	LV 18LS MOBC CF H072BL	Caisson mobile - Format lettre	607	1 821
	3	[CF]	Option - Coussin - Grade 2	293	879
C	3	LV 1554 UAS C1 BL PL	Écran d'acrylique 15"H x 54"	446	1 338
				Total	9 168
				Prix par bureau individuel	3 056

Accessoires électriques

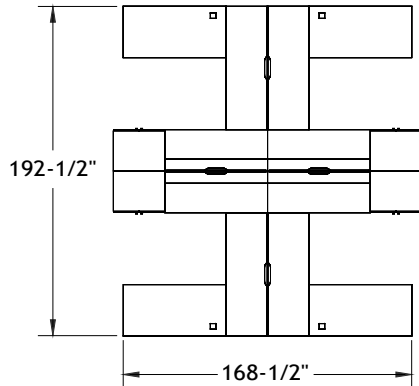
1	BE-HW84	Câble d'alimentation avec fils dénudés, 84" de long	197	197	
1	BE-KDBSM-4	Bloc d'alimentation deux côtés - 4 Duplex - 1 de chaque circuit	369	369	
1	BE-KDHB-1	Bloc d'alimentation un côté - 4 Duplex - 1 de chaque circuit	197	197	
1	BE-J60	Câble de jonction, 60" de long	181	181	
				Total	944

Travail d'équipe

Aménagements types

Travail d'équipe

level-team-fb001b



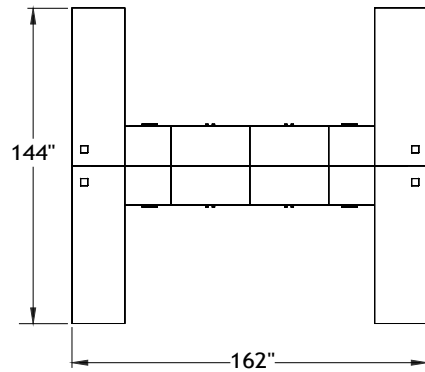
Mélamine : Blanc polaire et Brume
Métal : Chrome
Poignées : H052

ITEM	QTÉ	CODE	DESCRIPTION	PRIX LISTE \$	TOTAL \$
A	2	LV 3060 YI F CHR GRR	Bureau installé 30" x 60" x 29"H	776	1 552
	2	[CCPF]	Option - Passe-fils CCPF	26	52
B	2	LV 3060 IY F CHR GRL	Bureau installé 30" x 60" x 29"H	776	1 552
	2	[CCPF]	Option - Passe-fils CCPF	26	52
C	2	LV 2472 YSI F CHR NGR	Bureau installé double 24" x 72" x 29"H	635	1 270
	2	[WAVC]	Option - Découpe pour câblage	26	52
D	2	LV 2472 IYS F CHR NGR	Bureau installé double 24" x 72" x 29"H	635	1 270
	2	[WAVC]	Option - Découpe pour câblage	26	52
	2	LV 2460 MSI B CHR	Bureau installé double 24" x 60" x 29"H	527	1 054
E	2	[WAVC]	Option - Découpe pour câblage	26	52
	2	[MGRL]	Option - Patte avec passe-fils	0	0
F	2	LV 2460 IMS B CHR	Bureau installé double 24" x 60" x 29"H	527	1 054
	2	[WAVC]	Option - Découpe pour câblage	26	52
	2	[MGRR]	Option - Patte avec passe-fils	0	0
G	4	LV 243051 UN13D CHR	Tour de rangement 24" x 30" x 51"H	1 220	4 880
H	2	LV 1572 UAS C1 CHR PL	Écran d'acrylique 15"H x 72"	510	1 020
I	2	LV 146007 SDC	Tablette pour bureaux doubles 14" x 60" x 07"H	539	1 078
				Total	15 042
				Prix par bureau individuel	3 761
Accessoires électriques					
	1	BE-HW120	Câble d'alimentation avec fils dénudés, 120" de long	255	255
	2	BE-KDBSM-4	Bloc d'alimentation deux côtés - 4 Duplex - 1 de chaque circuit	369	738
	1	BE-J120	Câble de jonction, 120" de long	277	277
				Total	1 270

Aménagements types

Travail d'équipe

level-team-fb002b



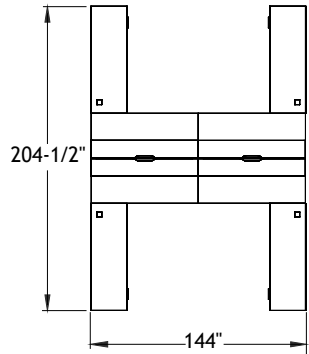
Mélanges : Blanc polaire et Brume
Métal : Chrome
Poignées : H052

ITEM	QTÉ	CODE	DESCRIPTION	PRIX LISTE \$	TOTAL \$
A	2	LV 2472 FY CHR B3 GRL	Bureau flottant 24" x 72" x 29"H avec bloc 3"H	972	1 944
	2	[CCPF]	Option - Passe-fils CCPF	26	52
B	2	LV 2472 YF CHR B3 GRR	Bureau flottant 24" x 72" x 29"H avec bloc 3"H	972	1 944
	2	[CCPF]	Option - Passe-fils CCPF	26	52
C	2	LV 1836 OD25 CHR	Caisson haut 18" x 36" x 25"H	1 082	2 164
D	2	LV 1836 DO25 CHR	Caisson haut 18" x 36" x 25"H	1 082	2 164
E	4	LV 1836 AR19 CHR	Caisson bas 18" x 36" x 19"H	792	3 168
F	4	LV 1066 UAM C1 CHR PL	Écran d'acrylique 10"H x 66"	412	1 648
				Total	13 136
				Prix par bureau individuel	3 284
Accessoires électriques					
	2	BE-HW120	Câble d'alimentation avec fils dénudés, 120" de long	255	510
	2	BE-KDHB-4	Bloc d'alimentation deux côtés - 4 Duplex - 1 de chaque circuit	395	790
	2	BE-J84	Câble de jonction, 84" de long	230	460
				Total	1 760

Aménagements types

Travail d'équipe

level-team-fb003



Mélanges : Blanc polaire et Brume
Métal : Chrome
Poignées : H052
Tissu : Momentum - Odyssey Ink

Note: Les tissus sont spécifiés à titre indicatif et peuvent être de grades différents. Les prix des aménagements types sont de grade 2.

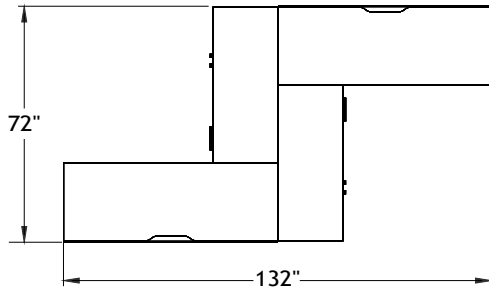


ITEM	QTÉ	CODE	DESCRIPTION	PRIX LISTE \$	TOTAL \$
A	2	LV 2472 YI F CHR GRR	Bureau installé 24" x 72" x 29"H	767	1 534
	2	[CCPF]	Option - Passe-fils CCPF	26	52
B	2	LV 2472 IY F CHR GRL	Bureau installé 24" x 72" x 29"H	767	1 534
	2	[CCPF]	Option - Passe-fils CCPF	26	52
C	2	LV 3072 YSF P CHR B3	Bureau flottant double 30" x 72" x 29"H avec bloc 3"H	803	1 606
	2	[WAVC]	Option - Découpe pour câblage	26	52
D	2	LV 3072 FYS P CHR B3	Bureau flottant double 30" x 72" x 29"H avec bloc 3"H	803	1 606
	2	[WAVC]	Option - Découpe pour câblage	26	52
E	2	LV 1836 AR25 CHR	Caisson haut 18" x 36" x 25"H	867	1 734
F	4	LV 18LS MOBC	Caisson mobile - Format lettre	607	2 428
	4	[CF]	Option - Coussin - Grade 2	293	1 172
G	2	LV 247215 SFDB CHR	Huche partagée pour bureaux doubles 24" x 72" x 15"H	1 962	3 924
	2	[UAHS]	Option - Écran d'acrylique 20"H x 72"	777	1 554
H	4	LV 2672 UAC C1 CHR PL	Écran d'acrylique 26"H x 72"	693	2 772
				Total	20 072
				Prix par bureau individuel	5 018
Accessoires électriques					
1	BE-HW120	Câble d'alimentation avec fils dénudés, 120" de long	255	255	
2	BE-KDBSM-4	Bloc d'alimentation deux côtés - 4 Duplex - 1 de chaque circuit	369	738	
1	BE-J72	Câble de jonction, 72" de long	198	198	
				Total	1 191

Aménagements types

Travail d'équipe

level-team-fb004



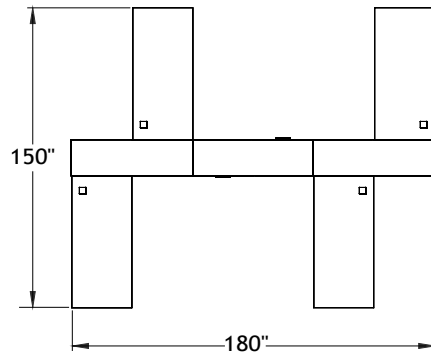
Mélangine : Brume
Métal : Chrome
Poignées : H052

ITEM	QTÉ	CODE	DESCRIPTION	PRIX LISTE \$	TOTAL \$
	2	LV 2466 IY B CHR GRL	Bureau installé 24" x 66" x 29"H	754	1 508
A	2	[CCPF]	Option - Passe-fils CCPF	26	52
	2	[WAVC]	Option - Découpe pour câblage	26	52
B	2	LV 204829 ARJ CHR	Crédence 20" x 48" x 29"H	1 500	3 000
C	2	LV 2666 UAC C1 CHR PL	Écran d'acrylique 26"H x 66"	656	1 312
				Total	5 924
				Prix par bureau individuel	2 962
Accessoires électriques					
	2	BE-HW120	Câble d'alimentation avec fils dénudés, 120" de long	255	510
	1	BE-KDHB-4	Bloc d'alimentation deux côtés - 4 Duplex - 1 de chaque circuit	395	395
				Total	905

Aménagements types

Travail d'équipe

level-team-fb005b



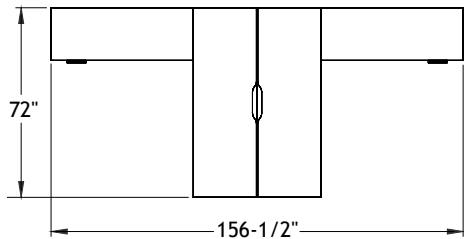
Mélangine : Brume
Métal : Chrome
Poignées : H052

ITEM	QTÉ	CODE	DESCRIPTION	PRIX LISTE \$	TOTAL \$
A	2	LV 3066 YI F CHR GRR	Bureau installé 30" x 66" x 29"H	792	1 584
	2	[CCPF]	Option - Passe-fils CCPF	26	52
B	2	LV 3066 IY F CHR GRL	Bureau installé 30" x 66" x 29"H	792	1 584
	2	[CCPF]	Option - Passe-fils CCPF	26	52
C	4	LV 183042 UN22 CHR	Rangement-piètement 18" x 30" x 42"H	978	3 912
D	2	LV 1830 K25 CHR	Caisson haut 18" x 30" x 25"H	1 005	2 010
	2	[LKSN]	Option - Serrure	43	86
E	4	LV 1060 UAM C1 CHR PL	Écran d'acrylique 10"H x 60"	398	1 592
				Total	10 872
				Prix par bureau individuel	2 718
Accessoires électriques					
	4	BE-HW120	Câble d'alimentation avec fils dénudés, 120" de long	255	1 020
	2	BE-KDHB-4	Bloc d'alimentation deux côtés - 4 Duplex - 1 de chaque circuit	395	790
				Total	1 810

Aménagements types

Travail d'équipe

level-team-fb006b



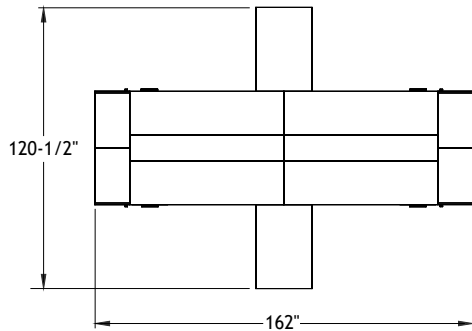
Mélanges : Blanc polaire et Brume
Métal : Chrome
Poignées : H052

ITEM	QTÉ	CODE	DESCRIPTION	PRIX LISTE \$	TOTAL \$
A	1	LV 2472 MSF B3	Bureau flottant double 24" x 72" x 29"H avec bloc 3"H	623	623
	1	[WAVC]	Option - Découpe pour câblage	26	26
B	1	LV 2472 FMS B3	Bureau flottant double 24" x 72" x 29"H avec bloc 3"H	623	623
	1	[WAVC]	Option - Découpe pour câblage	26	26
C	1	LV 2054 MR GRC PM	Retour 20" x 54" x 29"H - Modestie 10"H	519	519
D	1	LV 2054 RM GRC PM	Retour 20" x 54" x 29"H - Modestie 10"H	519	519
E	2	LV 1824 BBL25 CHR	Caisson haut 18" x 24" x 25"H	580	1 160
	2	LV 18LS MOBD	Caisson mobile - Format lettre	720	1 440
G	1	LV 1572 UAS C1 CHR PL	Écran d'acrylique 15"H x 72"	510	510
				Total	5 446
				Prix par bureau individuel	2 723
Accessoires électriques					
	1	BE-HW120	Câble d'alimentation avec fils dénudés, 120" de long	255	255
	1	BE-KDBSM-4	Bloc d'alimentation deux côtés - 4 Duplex - 1 de chaque circuit	369	369
				Total	624

Aménagements types

Travail d'équipe

level-team-fb010



Mélanges : Blanc polaire et Brume
Métal : Chrome
Poignées : H052
Tissu : Momentum - Odyssey Ink

Note: Les tissus sont spécifiés à titre indicatif et peuvent être de grades différents. Les prix des aménagements types sont de grade 2.

ITEM	QTÉ	CODE	DESCRIPTION	PRIX LISTE \$	TOTAL \$
	2	LV 2466 IMS B	Bureau installé double 24" x 66" x 29"H	541	1 082
A	2	[WAVC]	Option - Découpe pour câblage	26	52
	2	[MGRR]	Option - Patte avec passe-fils	0	0
	2	LV 2466 MSI B	Bureau installé double 24" x 66" x 29"H	541	1 082
B	2	[WAVC]	Option - Découpe pour câblage	26	52
	2	[MGRL]	Option - Patte avec passe-fils	0	0
C	1	LV 2436 RY CHR NGR	Retour 24" x 36" x 29"H	552	552
D	1	LV 2436 YR CHR NGR	Retour 24" x 36" x 29"H	552	552
E	2	LV 116622 SHC	Tablette pour bureaux doubles 11" x 66" x 22"H	739	1 478
	2	[BA]	Option - Babillard - Grade 2	726	1 452
F	2	LV 241551 VL CHR	Tour de rangement avec vestiaire 24" x 15" x 51"H	1 034	2 068
G	2	LV 241551 VR CHR	Tour de rangement avec vestiaire 24" x 15" x 51"H	1 034	2 068
H	4	LV 18LS MOBD	Caisson mobile - Format lettre	720	2 880
				Total	13 318
				Prix par bureau individuel	3 330

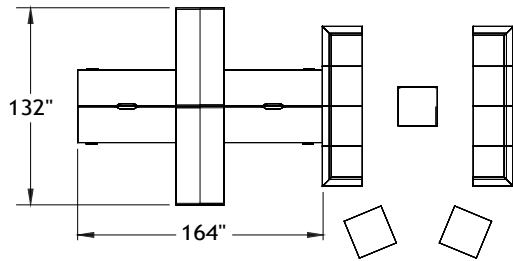
Accessoires électriques

	1	BE-HW120	Câble d'alimentation avec fils dénudés, 120" de long	255	255
	2	BE-KDBSM-4	Bloc d'alimentation deux côtés - 4 Duplex - 1 de chaque circuit	369	738
	1	BE-J66	Câble de jonction, 66" de long	189	189
				Total	1 182

Aménagements types

Travail d'équipe

level-team-c001



Mélamine : Tundra
Métal : Chrome
Poignées : H052
Tissus : Momentum - Tradition Distant,
Carlo Giardino, Millennium Spark et Odyssey Tinge

Note: Les tissus sont spécifiés à titre indicatif et peuvent être de grades différents. Les prix des aménagements types sont de grade 2.

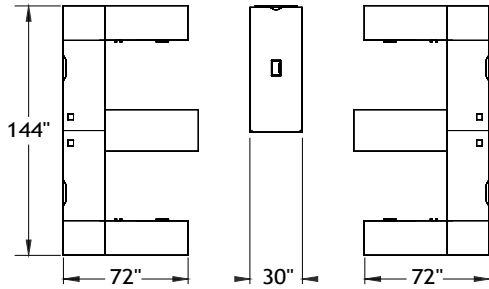


ITEM	QTÉ	CODE	DESCRIPTION	PRIX LISTE \$	TOTAL \$
A	2	LV 2466 IMS F	Bureau installé double 24" x 66" x 29"H	541	1 082
	2	[WAVC]	Option - Découpe pour câblage	26	52
B	2	LV 2466 MSI F	Bureau installé double 24" x 66" x 29"H	541	1 082
	2	[WAVC]	Option - Découpe pour câblage	26	52
C	4	LV 18LS MOBD	Caisson mobile - Format lettre	720	2 880
D	2	LV 166642 UN23 O	Rangement-piètement 16" x 66" x 42"H	683	1 366
	2	[MGRRR]	Option - Patte avec passe-fils	0	0
E	2	LV 166642 UN23 O	Rangement-piètement 16" x 66" x 42"H	683	1 366
	2	[MGRL]	Option - Patte avec passe-fils	0	0
F	2	LV 2466 UAC C1 CHR PL	Écran d'acrylique 24"H x 66"	626	1 252
				Total	9 132
				Prix par bureau individuel	2 283
Sièges					
G	4	SIT CBD	Banc d'angle avec dossier - Grade 2	1 762	7 048
H	4	SIT BD	Banc avec dossier bas - Grade 2	1 444	5 776
I	1	SIT TBC2	Table bibliothèque sur roulettes - Ouverture sur 2 côtés	714	714
	1	[MB]	Option - Surface d'écriture	222	222
J	2	SIT BC	Banc sur roulettes - Grade 2	1 012	2 024
				Total	15 784
Accessoires électriques					
	1	BE-HW120	Câble d'alimentation avec fils dénudés, 120" de long	255	255
	2	BE-KDBSM-4	Bloc d'alimentation deux côtés - 4 Duplex - 1 de chaque circuit	369	738
	1	BE-J96	Câble de jonction, 96" de long	237	237
				Total	1 230

Aménagements types

Travail d'équipe

level-team-c002



Mélanges : Blanc polaire et Tempête
Métal : Chrome
Poignées : H052
Tissu : Momentum - Odyssey Ink

Note: Les tissus sont spécifiés à titre indicatif et peuvent être de grades différents. Les prix des aménagements types sont de grade 2.



ITEM	QTÉ	CODE	DESCRIPTION	PRIX LISTE \$	TOTAL \$
A	2	LV 2472 FM DR GRR	Bureau flottant 24" x 72" x 29"H avec tiroir	690	1 380
	2	[CCPF]	Option - Passe-fils CCPF	26	52
	2	[WAVC]	Option - Découpe pour câblage	26	52
	2	[MGRR]	Option - Patte avec passe-fils	0	0
B	2	LV 2472 MF DR GRL	Bureau flottant 24" x 72" x 29"H avec tiroir	690	1 380
	2	[CCPF]	Option - Passe-fils CCPF	26	52
	2	[WAVC]	Option - Découpe pour câblage	26	52
C	2	[MGRL]	Option - Patte avec passe-fils	0	0
	2	LV 2454 RY CHR NGR	Retour 24" x 54" x 29"H	581	1 162
D	2	LV 2072 UN02L CHR	Caisson haut 20" x 72" x 25"H	1 455	2 910
E	2	LV 2072 UN02R CHR	Caisson haut 20" x 72" x 25"H	1 455	2 910
F	4	LV 2672 UAC C1 CHR PL	Écran d'acrylique 26"H x 72"	693	2 772
				Total	12 722
				Prix par bureau individuel	3 181

Table de collaboration et multimédia

G	1	LV 307359 MP CHR	Table de collaboration et multimédia 30" x 73" x 59"H	1 524	1 524
	1	[INT A]	Option - Unité INTERACT - 2 prises électriques et 1 espace pour plaque télécom	714	714
				Total	2 238

Chaises

	6	CH 500 YM8340 A7 AB	Chaise Cyrus - Grade 2	803	4 818
				Total	4 818

Accessoires électriques

	2	BE-HW120	Câble d'alimentation avec fils dénudés, 120" de long	255	510
	2	BE-KDHB-4	Bloc d'alimentation deux côtés - 4 Duplex - 1 de chaque circuit	395	790
	2	BE-J60	Câble de jonction, 60" de long	181	362
				Total	1 662

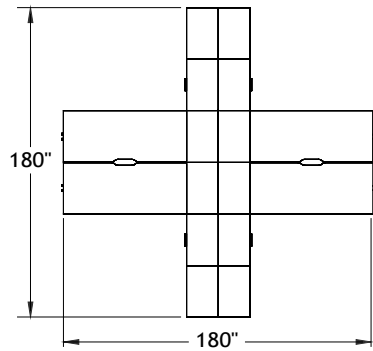


Aire ouverte

Aménagements types

Aire ouverte

level-openspace-c001



Mélangine : Blanc polaire et Gingembre
Métal : Chrome
Poignées : H052
Tissu : Momentum - Marathon Vivacious

Note: Les tissus sont spécifiés à titre indicatif et peuvent être de grades différents. Les prix des aménagements types sont de grade 2.



ITEM	QTÉ	CODE	DESCRIPTION	PRIX LISTE \$	TOTAL \$
A	2	LV 3072 ISF F PG	Bureau flottant installé 30" x 72" x 29"H avec pigeonnier	592	1 184
	2	[WAVC]	Option - Découpe pour câblage	26	52
B	2	LV 3072 FIS F PG	Bureau flottant installé 30" x 72" x 29"H avec pigeonnier	592	1 184
	2	[WAVC]	Option - Découpe pour câblage	26	52
C	4	LV 1830 AR25 CHR	Caisson haut 18" x 30" x 25"H	836	3 344
D	4	LV 1830 BBL25 CHR	Caisson haut 18" x 30" x 25"H	604	2 416
E	4	LV 1830 K25 CHR	Caisson haut 18" x 30" x 25"H	1 005	4 020
	4	[LKSN]	Option - Serrure	43	172
F	2	LV 1560 SAS C1 CHR PL	Écran d'acrylique 15"H x 60"	467	934
G	4	LV 183042 UN22 CHR	Rangement-piètement 18" x 30" x 42"H	978	3 912
	4	[COV1]	Option - Unité COVE - 1 prise électrique et 2 USB	575	2 300
				Total	19 570
				Prix par bureau individuel	4 893

Chaises

4	CH 500 YM8340 A7 AB	Chaise Cyrus - Grade 2	803	3 212
			Total	3 212

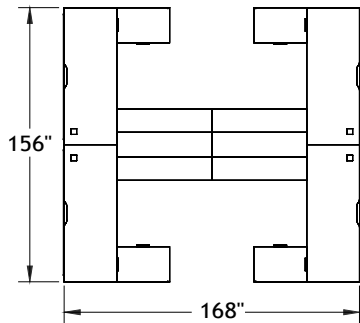
Accessoires électriques

2	BE-HW120	Câble d'alimentation avec fils dénudés, 120" de long	255	510
2	BE-KDBSM-4	Bloc d'alimentation deux côtés - 4 Duplex - 1 de chaque circuit	369	738
			Total	1 248

Aménagements types

Aire ouverte

level-openspace-c002c



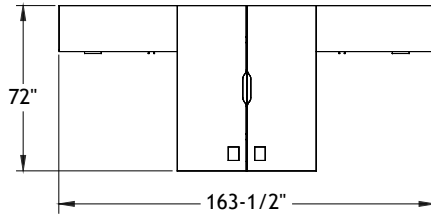
Mélangine : Blanc polaire et Finesse (couleur Finesse discontinuée)
Métal : Chrome
Poignées : H052

ITEM	QTÉ	CODE	DESCRIPTION	PRIX LISTE \$	TOTAL \$
A	2	LV 3078 FM DR GRR	Bureau flottant 30" x 78" x 29"H avec tiroir	743	1 486
	2	[CCPF]	Option - Passe-fils CCPF	26	52
	2	[WAVC]	Option - Découpe pour câblage	26	52
	2	[MGRR]	Option - Patte avec passe-fils	0	0
B	2	LV 3078 MF DR GRL	Bureau flottant 30" x 78" x 29"H avec tiroir	743	1 486
	2	[CCPF]	Option - Passe-fils CCPF	26	52
	2	[WAVC]	Option - Découpe pour câblage	26	52
C	2	[MGRL]	Option - Patte avec passe-fils	0	0
	2	LV 2054 RMS NGR	Retour double 20" x 54" x 29"H	373	746
D	2	[MGRR]	Option - Patte avec passe-fils	0	0
	2	LV 2054 MSR NGR	Retour double 20" x 54" x 29"H	373	746
E	2	[MGRL]	Option - Patte avec passe-fils	0	0
	2	LV 2060 OK25 CHR	Caisson haut 20" x 60" x 25"H	1 115	2 230
F	2	LV 2060 KO25 CHR	Caisson haut 20" x 60" x 25"H	1 115	2 230
G	4	LV 2672 UAC C1 CHR PL	Écran d'acrylique 26"H x 72"	693	2 772
H	2	LV 145417 SHS	Tablette pour bureaux doubles 14" x 54" x 17"H	714	1 428
				Total	13 332
				Prix par bureau individuel	3 333
Accessoires électriques					
	2	BE-HW120	Câble d'alimentation avec fils dénudés, 120" de long	255	510
	2	BE-KDHB-4	Bloc d'alimentation deux côtés - 4 Duplex - 1 de chaque circuit	395	790
	2	BE-J72	Câble de jonction, 72" de long	198	396
				Total	1 696

Aménagements types

Aire ouverte

level-openspace-c008



Mélangine : Tempête
Métal : Chrome
Poignées : H071
Tissu : Mayer Fabrics - Fedora Cactus

Note: Les tissus sont spécifiés à titre indicatif et peuvent être de grades différents. Les prix des aménagements types sont de grade 2.

ITEM	QTÉ	CODE	DESCRIPTION	RIX LISTE \$	TOTAL \$
A	1	LV 2072 UN02 L CHR H071CHR	Caisson haut 20" x 72" x 25"H	1 455	1 455
B	1	LV 1572 UAS C1 CHR PL	Écran d'acrylique 15"H x 72"	510	510
C	1	LV 2072 UN02 R CHR H071CHR	Caisson haut 20" x 72" x 25"H	1 455	1 455
	1	LV 3072 YSF CHR DR NGR	Bureau flottant double 30" x 72" x 29"H avec tiroir	874	874
D	1	[WAVC]	Option - Découpe pour câblage	26	26
	1	[MH3D L]	Option - Unité de branchement rétractable - 1 prise électrique et 2 prises chargeur USB	397	397
	1	LV 3072 FYS CHR DR NGR	Bureau flottant double 30" x 72" x 29"H avec tiroir	874	874
E	1	[WAVC]	Option - Découpe pour câblage	26	26
	1	[MH3D R]	Option - Unité de branchement rétractable - 1 prise électrique et 2 prises chargeur USB	397	397
				Total	6 014
				Prix par bureau individuel	3 007
Sièges					
	2	SL1SB	Chaise lounge Slim - Grade 2	1 394	2 788
	1	SL3AB	Sofa Slim - Grade 2	3 275	3 275
	2	SL1T	Petite table basse Slim	495	990
	1	SL2T	Grande table basse Slim	608	608
				Total	7 661
Accessoires électriques					
	2	BE-HW120	Câble d'alimentation avec fils dénudés, 120" de long	255	510
	2	BE-KDBSM-4	Bloc d'alimentation deux côtés - 4 Duplex - 1 de chaque circuit	369	738
				Total	1 248

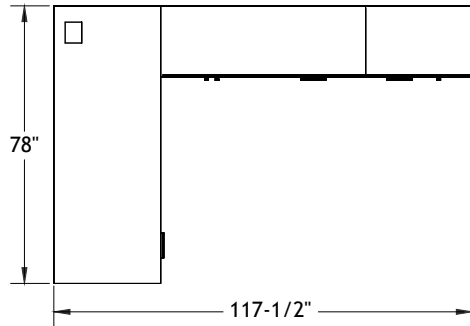


Bureau Privé

Aménagements types

Bureau privé

level-private-c001



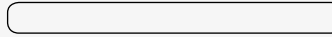
Mélanges : Blanc polaire et Finesse (couleur Finesse discontinuée)
 Métal : Chrome
 Poignées : H052
 Tissus : Logiflex - Turner White
 Momentum - Marathon Pollen

Note: Les tissus sont spécifiés à titre indicatif et peuvent être de grades différents. Les prix des aménagements types sont de grade 2.



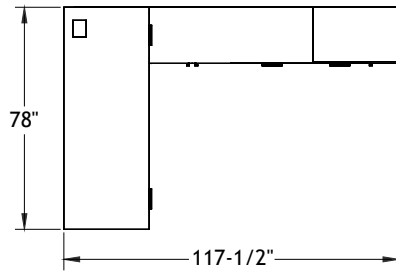
ITEM	QTÉ	CODE	DESCRIPTION	PRIX LISTE \$	TOTAL \$
	1	LV 3078 YF CHR B3	Bureau flottant 30" x 78" x 29"H avec bloc 3"H	1 049	1 049
A	1	[PM]	Option - Modestie 10"H	175	175
	1	[MH3B R]	Option - Unité de branchement rétractable - 1 prise audio et 1 prise électrique	397	397
B	1	LV 2084 UN02R CHR	Caisson haut 20" x 84" x 25"H	1 512	1 512
	1	[CC]	Option - Coussin centré - Grade 2	347	347
C	1	LV 203066 UN05R CHR	Tour-vestiaire 20" x 30" x 66"H	1 796	1 796
D	1	LV 18LS MOBC	Caisson mobile - Format lettre	607	607
	1	[CF]	Option - Coussin - Grade 2	293	293
				Total	6 176
Chaise					
	1	CH 500 YM8340 A7 AB	Chaise Cyrus - Grade 2	803	803
				Total	803

Aménagements types



Bureau privé

lv-c001b



Mélangine : Blanc polaire et Poirier de la côte
 Façades super lustrées
 Métal : Chrome
 Poignées : H052
 Tissus : Logiflex - Turner White
 Maharam - Centric Splendor

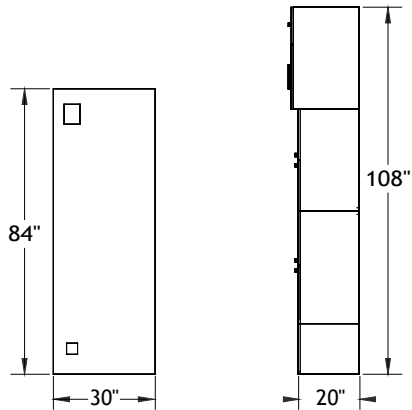
Note: Les tissus sont spécifiés à titre indicatif et peuvent être de grades différents. Les prix des aménagements types sont de grade 2.

ITEM	QTÉ	CODE	DESCRIPTION	PRIX LISTE \$	TOTAL \$
	1	LV 3078 YF CHR DR	Bureau flottant 30" x 78" x 29"H avec tiroir	1 118	1 118
A	1	[PM]	Option - Modestie 10"H	175	175
	1	[MH3B R]	Option - Unité de branchement rétractable - 1 prise audio et 1 prise électrique	397	397
B	1	LV 2084 UN02R CHR	Caisson haut 20" x 84" x 25"H - Façades super lustrées	1 613	1 613
	1	[CR]	Option - Coussin droit - Grade 2	347	347
C	1	LV 203066 UN05R CHR	Tour-vestiaire 20" x 30" x 66"H - Façades super lustrées	1 916	1 916
D	1	LV 18LS MOBC	Caisson mobile - Format lettre - Façade super lustrée	624	624
	1	[CF]	Option - Coussin - Grade 2	293	293
				Total	6 483
Chaise					
	1	CH 500 YM8340 A7 AB	Chaise Cyrus - Grade 2	803	803
				Total	803

Aménagements types

Bureau privé

level-private-c002



Mélangine : Blanc polaire super lustré et Finesse
(couleur Finesse discontinuée)

Métal : Chrome

Poignées : H052

Tissu : Logiflex - Turner White

Note: Les tissus sont spécifiés à titre indicatif et peuvent être de grades différents. Les prix des aménagements types sont de grade 2.

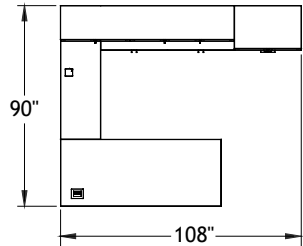


ITEM	QTÉ	CODE	DESCRIPTION	PRIX LISTE \$	TOTAL \$
	1	LV 3078 YY CHR GRL	Bureau rectangulaire 30" x 78" x 29"H	1 185	1 185
A	1	[CCPF]	Option - Passe-fils CCPF	26	26
	1	[PM]	Option - Modestie 10"H - Façade super lustrée	292	292
	1	[MH3B R]	Option - Unité de branchement rétractable - 1 prise audio et 1 prise électrique	397	397
B	1	LV 203066 UN09L CHR	Tour de rangement avec vestiaire coulissant 20" x 30" x 66"H - Façades super lustrées	2 577	2 577
C	1	LV 1830 AR25 CHR	Caisson haut 18" x 30" x 25"H - Façades super lustrées	896	896
D	1	LV 1848 UN04R CHR	Caisson à surface coulissante 18" x 48" x 26"H - Façades super lustrées	2 060	2 060
E	1	LV 167815 SFW	Huche murale 16" x 78" x 15"H - Façades super lustrées	1 037	1 037
			Total	8 470	8 470
Chaise					
	1	CH 500 YM8340 A7 AB	Chaise Cyrus - Grade 2	803	803
			Total	803	803

Aménagements types

Bureau privé

level-private-c003



Mélangine : Gingembre
Métal : Chrome
Poignées : H072
Tissu : Logiflex - Turner White
Verre : Noir de jais satiné

Note: Les tissus sont spécifiés à titre indicatif et peuvent être de grades différents. Les prix des aménagements types sont de grade 2.

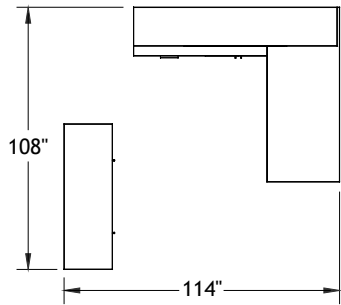
ITEM	QTÉ	CODE	DESCRIPTION	PRIX LISTE \$	TOTAL \$
A	1	LV 167815 ARW R KS	Huche murale 16" x 78" x 15"H - Portes avec cadrage d'aluminium et verre Noir de jais satiné	2 490	2 490
	1	LV 1860 RM GRC	Retour 18" x 60" x 29"H	422	422
B	1	[CBPF]	Option - Passe-fils CBPF	26	26
	1	[PM]	Option - Modestie 10"H	0	0
	1	LV 3072 YY BL NGR	Bureau rectangulaire 30" x 72" x 29"H	1 161	1 161
C	1	[PM]	Option - Modestie 10"H	175	175
	1	[MH3D R]	Option - Unité de branchement rétractable - 1 prise électrique et 2 prises chargeur USB	397	397
D	1	LV 203066 UN16 BL H072BL	Tour de rangement - 20" x 30" x 66"H	1 617	1 617
E	1	LV 206029 ARAR BL H072BL	Crédence - 20" x 60" x 29"H	1 448	1 448
			Total		7 736
Chaise					
	1	CH 500 YM8340 A7 AB	Chaise Cyrus - Grade 2	803	803
			Total		803

Aménagements types



Bureau privé

level-private-c004



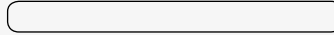
Mélangine : Audace
Métal : Chrome
Poignées : H071
Verre : Argent satiné

ITEM	QTÉ	CODE	DESCRIPTION	PRIX LISTE \$	TOTAL \$
A	1	LV 206029 PGARAR KA CHR	Crédence 20" x 60" x 29"H - Portes avec cadrage d'aluminium et verre Argent satiné	3 061	3 061
B	1	LV 2084 UN02 L CHR H071CHR	Caisson haut 20" x 84" x 25"H	1 512	1 512
C	1	LV 168415 SFW	Huche murale 16" x 84" x 15"H	1 001	1 001
D	1	LV 3072 FY CHR DR GRL	Bureau rectangulaire 30" x 72" x 29"H	1 088	1 088
	1	[CCPF]	Option - Passe-fils CCPF	26	26
E	1	LV 1068 UAM C1 CHR PL	Écran d'acrylique 10"H x 68"	418	418
				Total	7 106
Chaises					
	2	MADR HWDE T01	Madrid - Dossier haut bois peint blanc opaque (<i>couleur blanc opaque discontinuée</i>)	803	1 606
				Total	1 606



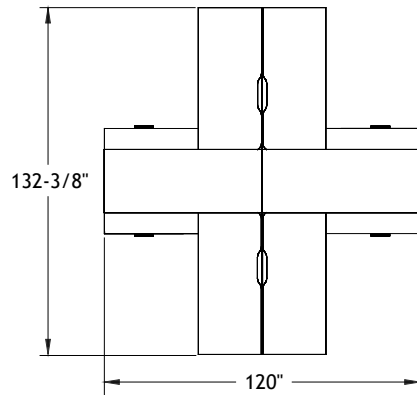
Focus

Aménagements types



Focus

level-focus-fb002b



Mélangine : Blanc polaire et Gingembre
Métal : Chrome
Poignées : H052

ITEM	QTÉ	CODE	DESCRIPTION	PRIX LISTE \$	TOTAL \$
A	2	LV 2466 FYS E CHR B3	Bureau flottant double 24" x 66" x 29"H avec découpe pour huche partagée et bloc 3"H	751	1 502
	2	[WAVC]	Option - Découpe pour câblage	26	52
B	2	LV 2466 YSF E CHR B3	Bureau flottant double 24" x 66" x 29"H avec découpe pour huche partagée et bloc 3"H	751	1 502
	2	[WAVC]	Option - Découpe pour câblage	26	52
C	2	LV 2060 KO25 CHR	Caisson haut 20" x 60" x 25"H	1 115	2 230
D	2	LV 2060 OK25 CHR	Caisson haut 20" x 60" x 25"H	1 115	2 230
E	2	LV 246011 HODH CHR	Huche partagée pour caisson haut 24" x 60" x 11"H	1 483	2 966
	2	[SAHP]	Option - Écran d'acrylique	685	1 370
F	2	LV 1554 UAS C1 CHR PL	Écran d'acrylique 15"H x 54"	446	892
				Total	12 796
				Prix par bureau individuel	3 199

Accessoires électriques

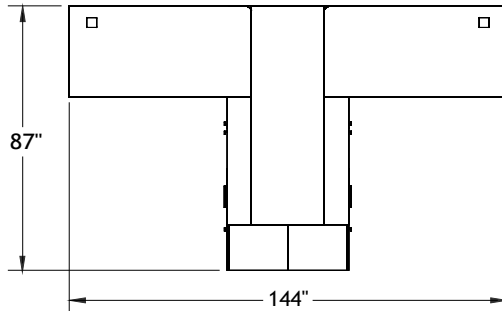
1	BE-HW120	Câble d'alimentation avec fils dénudés, 120" de long	255	255
2	BE-KDBSM-4	Bloc d'alimentation deux côtés - 4 Duplex - 1 de chaque circuit	369	738
1	BE-J84	Câble de jonction, 84" de long	219	219
			Total	1 212

Aménagements types



Focus

level-focus-fb003b



Mélamine : Blanc polaire et Gingembre
Métal : Chrome
Poignées : H052

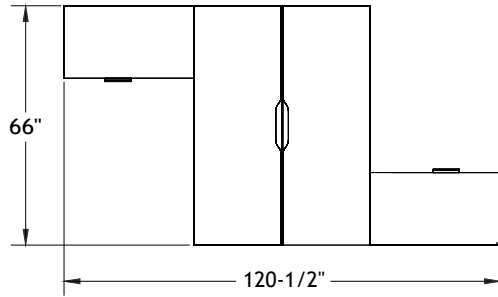
ITEM	QTÉ	CODE	DESCRIPTION	PRIX LISTE \$	TOTAL \$
A	1	LV 3072 YF E CHR B3 GRL	Bureau flottant 30" x 72" x 29"H avec découpe pour huche partagée et bloc 3"H	1 019	1 019
	1	[CCPF]	Option - Passe-fils CCPF	26	26
B	1	LV 3072 FY E CHR B3 GRR	Bureau flottant 30" x 72" x 29"H avec découpe pour huche partagée et bloc 3"H	1 019	1 019
	1	[CCPF]	Option - Passe-fils CCPF	26	26
C	1	LV 2072 UN02SR P CHR	Caisson haut 20" x 72" x 25"H avec perçage pour huche partagée	1 442	1 442
D	1	LV 2072 UN02SL P CHR	Caisson haut 20" x 72" x 25"H avec perçage pour huche partagée	1 442	1 442
E	1	LV 201564 VR CHR	Tour-vestiaire 20" x 15" x 64"H	1 049	1 049
F	1	LV 201564 VL CHR	Tour-vestiaire 20" x 15" x 64"H	1 049	1 049
G	1	LV 247215 SFDH CHR	Huche partagée pour caisson haut 24" x 72" x 15"H	2 082	2 082
				Total	9 154
				Prix par bureau individuel	4 577
Accessoires électriques					
	1	BE-HW120	Câble d'alimentation avec fils dénudés, 120" de long	255	255
	1	BE-KDHB-4	Bloc d'alimentation deux côtés - 4 Duplex - 1 de chaque circuit	395	395
	1	BE-J84	Câble de jonction, 84" de long	219	219
				Total	869

Aménagements types



Focus

level-focus-fb004b



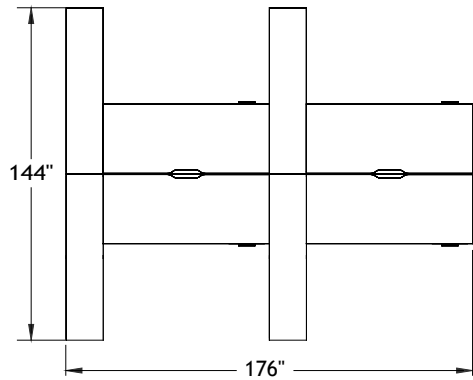
Mélangine : Gingembre
Métal : Chrome
Poignées : H052

ITEM	QTÉ	CODE	DESCRIPTION	PRIX LISTE \$	TOTAL \$
A	2	LV 2466 FM B3 CHR	Bureau flottant 24" x 66" x 29"H avec bloc 3"H	609	1 218
	2	[WAVC]	Option - Découpe pour câblage	26	52
B	2	LV 2060 KO25 CHR	Caisson haut 20" x 60" x 25"H	1 115	2 230
C	1	LV 1566 UAS C1 CHR PL	Écran d'acrylique 15"H x 66"	488	488
				Total	3 988
				Prix par bureau individuel	1 994
Accessoires électriques					
	1	BE-HW120	Câble d'alimentation avec fils dénudés, 120" de long	255	255
	1	BE-KDBSM-4	Bloc d'alimentation deux côtés - 4 Duplex - 1 de chaque circuit	369	369
				Total	624

Aménagements types

Focus

level-focus-fb005



Mélangine : Blanc polaire et Gingembre
Métal : Chrome
Poignées : H052

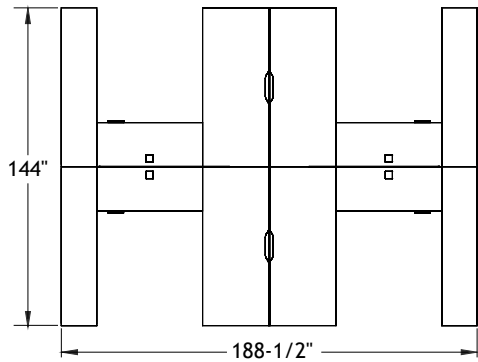
ITEM	QTÉ	CODE	DESCRIPTION	PRIX LISTE \$	TOTAL \$
A	1	LV 3072 YSI F CHR	Bureau installé double 30" x 72" x 29"H	668	668
	1	[WAVC]	Option - Découpe pour câblage	26	26
B	1	LV 3072 IYS F CHR	Bureau installé double 30" x 72" x 29"H	668	668
	1	[WAVC]	Option - Découpe pour câblage	26	26
C	1	LV 3072 MSI F CHR	Bureau installé double 30" x 72" x 29"H	591	591
	1	[WAVC]	Option - Découpe pour câblage	26	26
	1	[MGRL]	Option - Patte avec passe-fils	0	0
D	1	LV 3072 IMS F CHR	Bureau installé double 30" x 72" x 29"H	591	591
	1	[WAVC]	Option - Découpe pour câblage	26	26
	1	[MGRR]	Option - Patte avec passe-fils	0	0
E	4	LV 18LS MOBD	Caisson mobile - Format lettre	720	2 880
F	2	LV 1572 UAS C1 CHR PL	Écran d'acrylique 15"H x 72"	510	1 020
G	2	LV 167242 UN23 O	Rangement-piètement 16" x 72" x 42"H	698	1 396
	2	[MGRR]	Option - Patte avec passe-fils	0	0
H	2	LV 167242 UN23 O	Rangement-piètement 16" x 72" x 42"H	698	1 396
	2	[MGRL]	Option - Patte avec passe-fils	0	0
				Total	9 314
				Prix par bureau individuel	2 329
Accessoires électriques					
	1	BE-HW120	Câble d'alimentation avec fils dénudés, 120" de long	255	255
	2	BE-KDBSM-4	Bloc d'alimentation deux côtés - 4 Duplex - 1 de chaque circuit	369	738
	1	BE-J96	Câble de jonction, 96" de long	237	237
				Total	1 230

Aménagements types



Focus

level-focus-fb006b



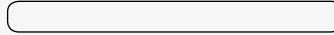
Mélangine : Blanc polaire et Gingembre
Métal : Chrome
Poignées : H052

ITEM	QTÉ	CODE	DESCRIPTION	PRIX LISTE \$	TOTAL \$
	2	LV 3072 MSYS CHR	Bureau rectangulaire double 30" x 72" x 29"H	836	1 672
A	2	[WAVC]	Option - Découpe pour câblage	26	52
	2	[MGRL]	Option - Patte avec passe-fils	0	0
	2	LV 3072 YSMS CHR	Bureau rectangulaire double 30" x 72" x 29"H	836	1 672
B	2	[WAVC]	Option - Découpe pour câblage	26	52
	2	[MGRR]	Option - Patte avec passe-fils	0	0
C	4	LV 2048 BR GRC	Pont 20" x 48" x 29"H	192	768
D	4	LV 18LS MOBD	Caisson mobile - Format lettre	720	2 880
E	4	LV 167242 UN23 O	Rangement-piètements 16" x 72" x 42"H	698	2 792
F	2	LV 1560 SAS C1 CHR PL	Écran d'acrylique 15"H x 60"	467	934
G	2	LV 1560 UAS C1 CHR PL	Écran d'acrylique 15"H x 60"	467	934
				Total	11 756
				Prix par bureau individuel	2 939

Accessoires électriques

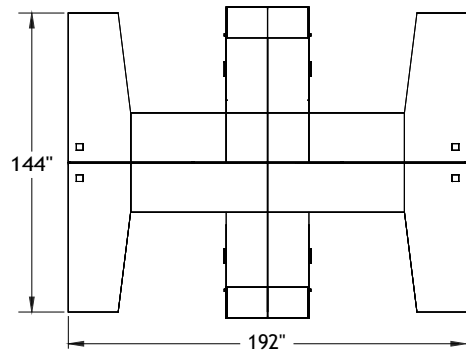
	1	BE-HW120	Câble d'alimentation avec fils dénudés, 120" de long	255	255
	2	BE-KDBSM-4	Bloc d'alimentation deux côtés - 4 Duplex - 1 de chaque circuit	369	738
	1	BE-J72	Câble de jonction, 72" de long	198	198
				Total	1 191

Aménagements types



Focus

level-focus-fb010b



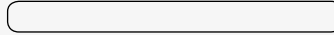
Mélanges : Blanc polaire et Gingembre
Métal : Chrome
Poignées : H052

ITEM	QTÉ	CODE	DESCRIPTION	PRIX LISTE \$	TOTAL \$
	2	LV 24723024 YML CHR GRR	Bureau asymétrique 24" x 72" x 30" x 24" x 29"H	1 147	2 294
A	2	[PM]	Option - Modestie 10"H	175	350
	2	[MGRR]	Option - Patte avec passe-fils	0	0
	2	LV 24307224 MYR CHR GRL	Bureau asymétrique 24" x 30" x 72" x 24" x 29"H	1 147	2 294
B	2	[PM]	Option - Modestie 10"H	175	350
	2	[MGRL]	Option - Patte avec passe-fils	0	0
C	2	LV 2466 IF F E DR	Bureau flottant installé 24" x 66" x 29"H avec découpe pour huche partagée et tiroir	608	1 216
D	2	LV 2466 FI F E DR	Bureau flottant installé 24" x 66" x 29"H avec découpe pour huche partagée et tiroir	608	1 216
E	2	LV 2060 OK25 P CHR	Caisson haut 20" x 60" x 25"H avec perçage pour huche partagée	1 115	2 230
F	2	LV 2060 KO25 P CHR	Caisson haut 20" x 60" x 25"H avec perçage pour huche partagée	1 115	2 230
G	2	LV 201564 VL CHR	Tour-vestiaire 20" x 15" x 64"H	1 049	2 098
H	2	LV 201564 VR CHR	Tour-vestiaire 20" x 15" x 64"H	1 049	2 098
I	1	LV 1572 SAS CHR PL	Écran d'acrylique 15"H x 72"	488	488
J	2	LV 1560 SAS CHR PL	Écran d'acrylique 15"H x 60"	467	934
K	2	LV 246015 SDDH CHR	Huche partagée pour caisson haut 24" x 60" x 15"H	2 006	4 012
				Total	21 810
				Prix par bureau individuel	5 453

Accessoires électriques

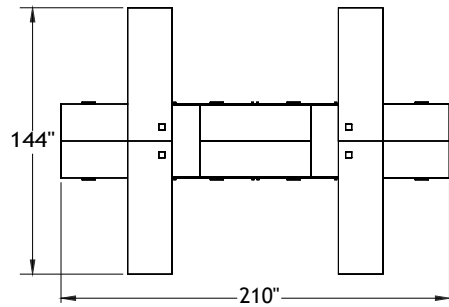
	2	BE-HW120	Câble d'alimentation avec fils dénudés, 120" de long	255	510
	2	BE-KDHB-4	Bloc d'alimentation deux côtés - 4 Duplex - 1 de chaque circuit	395	790
	2	BE-J72	Câble de jonction, 72" de long	198	396
				Total	1 696

Aménagements types



Focus

level-focus-fb011b



Mélanges : Blanc polaire et Gingembre
Métal : Chrome
Poignées : H052
Tissu : Momentum - Odyssey Ink

Note: Les tissus sont spécifiés à titre indicatif et peuvent être de grades différents. Les prix des aménagements types sont de grade 2.

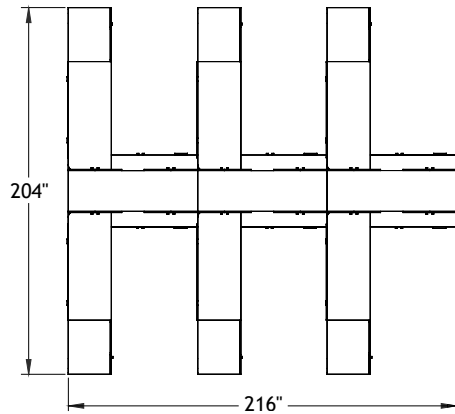


ITEM	QTÉ	CODE	DESCRIPTION	PRIX LISTE \$	TOTAL \$
A	2	LV 2472 YF CHR B3 GRR	Bureau flottant 24" x 72" x 29"H avec bloc 3"H	972	1 944
	2	[CCPF]	Option - Passe-fils CCPF	26	52
B	2	LV 2472 FY CHR B3 GRL	Bureau flottant 24" x 72" x 29"H avec bloc 3"H	972	1 944
	2	[CCPF]	Option - Passe-fils CCPF	26	52
C	2	LV 2060 KO25 CHR	Caisson haut 20" x 60" x 25"H	1 115	2 230
	2	[EC]	Option - Gestion du câblage électrique	35	70
	2	[CL]	Option - Coussin gauche - Grade 2	347	694
D	2	LV 2060 OK25 CHR	Caisson haut 20" x 60" x 25"H	1 115	2 230
	2	[EC]	Option - Gestion du câblage électrique	35	70
	2	[CR]	Option - Coussin droit - Grade 2	347	694
E	2	LV 201564 VL CHR	Tour-vestiaire 20" x 15" x 64"H	1 049	2 098
F	2	LV 201564 VR CHR	Tour-vestiaire 20" x 15" x 64"H	1 049	2 098
G	2	LV 2060 DARD P CHR	Caisson haut 20" x 60" x 25"H avec perçage pour huche partagée	1 597	3 194
H	1	LV 246015 ARDH CHR	Huche partagée pour caisson haut 24" x 60" x 15"H	2 182	2 182
	1	[SAHP]	Écran d'acrylique 24"H x 60"	685	685
				Total	20 237
				Prix par bureau individuel	5 059
Accessoires électriques					
	2	BE-HW120	Câble d'alimentation avec fils dénudés, 120" de long	255	510
	2	BE-KDHB-4	Bloc d'alimentation deux côtés - 4 Duplex - 1 de chaque circuit	395	790
	2	BE-J84	Câble de jonction, 84" de long	219	438
				Total	1 738

Aménagements types

Focus

level-focus-fb013c



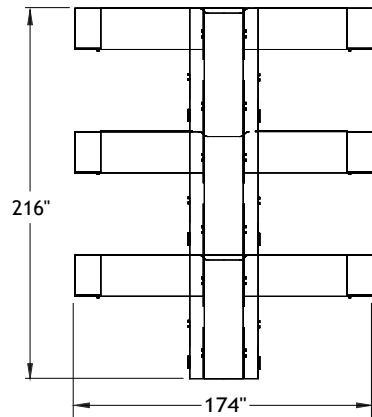
Mélanges : Blanc polaire et Gingembre
Métal : Chrome
Poignées : H052

ITEM	QTÉ	CODE	DESCRIPTION	PRIX LISTE \$	TOTAL \$
A	3	LV 2472 FI F E DR GRL	Bureau flottant installé 24" x 72" x 29"H avec découpe pour huche partagée et tiroir	624	1 872
	3	[CCPF]	Option - Passe-fils CCPF	26	78
B	3	LV 2472 IF F E DR GRR	Bureau flottant installé 24" x 72" x 29"H avec découpe pour huche partagée et tiroir	624	1 872
	3	[CCPF]	Option - Passe-fils CCPF	26	78
C	3	LV 2072 UN02SL P CHR	Caisson haut 20" x 72" x 25"H	1 442	4 326
	3	[EC]	Option - Gestion du câblage électrique	35	105
D	3	LV 2072 UN02SR P CHR	Caisson haut 20" x 72" x 25"H	1 442	4 326
	3	[EC]	Option - Gestion du câblage électrique	35	105
E	3	LV 243064 UN08R CHR	Tour-vestiaire 24" x 30" x 64"H	1 649	4 947
F	3	LV 243064 UN08L CHR	Tour-vestiaire 24" x 30" x 64"H	1 649	4 947
G	6	LV 1554 UAS C1 CHR PL	Écran d'acrylique 15"H x 54"	446	2 676
H	3	LV 247215 ARDH CHR	Huche partagée pour caisson haut 24" x 72" x 15"H	2 295	6 885
				Total	32 217
				Prix par bureau individuel	5 370
Accessoires électriques					
	3	BE-HW120	Câble d'alimentation avec fils dénudés, 120" de long	255	765
	3	BE-KDHB-4	Bloc d'alimentation deux côtés - 4 Duplex - 1 de chaque circuit	395	1 185
	3	BE-J84	Câble de jonction, 84" de long	219	657
				Total	2 607

Aménagements types

Focus

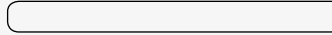
level-focus-fb013d



Mélangine : Blanc polaire et Gingembre
Métal : Chrome
Poignées : H052

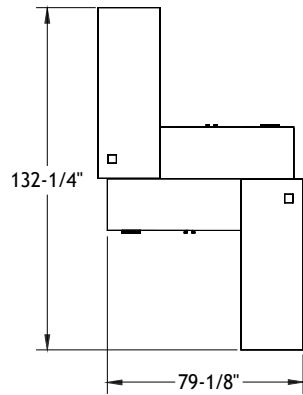
ITEM	QTÉ	CODE	DESCRIPTION	PRIX LISTE \$	TOTAL \$
A	3	LV 2472 FI B E DR GRL	Bureau flottant installé 24" x 72" x 29"H avec découpe pour huche partagée et tiroir	624	1 872
	3	[CCPF]	Option - Passe-fils CCPF	26	78
B	3	LV 2472 IF B E DR GRR	Bureau flottant installé 24" x 72" x 29"H avec découpe pour huche partagée et tiroir	624	1 872
	3	[CCPF]	Option - Passe-fils CCPF	26	78
C	3	LV 2072 UN02SL P CHR	Caisson haut 20" x 72" x 25"H	1 442	4 326
	3	[EC]	Option - Gestion du câblage électrique	35	105
D	3	LV 2072 UN02SR P CHR	Caisson haut 20" x 72" x 25"H	1 442	4 326
	3	[EC]	Option - Gestion du câblage électrique	35	105
E	3	LV 241564 VR CHR	Tour-vestiaire 24" x 15" x 64"H	1 090	3 270
F	3	LV 241564 VL CHR	Tour-vestiaire 24" x 15" x 64"H	1 090	3 270
G	6	LV 1554 UAS C1 CHR PL	Écran d'acrylique 15"H x 64"	446	2 676
H	3	LV 247215 ARDH CHR	Huche partagée pour caisson haut 24" x 72" x 15"H	2 295	6 885
				Total	28 863
				Prix par bureau individuel	4 811
Accessoires électriques					
	3	BE-HW120	Câble d'alimentation avec fils dénudés, 120" de long	255	765
	3	BE-KDHB-4	Bloc d'alimentation deux côtés - 4 Duplex - 1 de chaque circuit	395	1 185
	3	BE-J84	Câble de jonction, 84" de long	219	657
				Total	2 607

Aménagements types



Focus

level-focus-fb014b



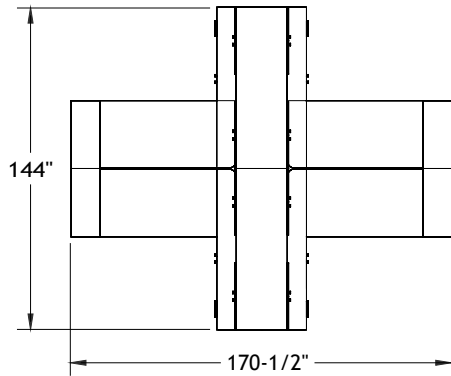
Mélamine : Blanc polaire et Gingembre
Métal : Chrome
Poignées : H052

ITEM	QTÉ	CODE	DESCRIPTION	PRIX LISTE \$	TOTAL \$
	2	LV 2466 FY CHR DR GRL	Bureau flottant 24" x 66" x 29"H avec tiroir	1 014	2 028
A	2	[CCPF]	Option - Passe-fils CCPF	26	52
	2	[PM]	Option - Modestie 10"H	175	350
B	2	LV 2072 UN02SL CHR	Caisson haut 20" x 72" x 25"H	1 442	2 884
	2	[EC]	Option - Gestion du câblage électrique	35	70
C	1	LV 1572 SAS C1 CHR PL	Écran d'acrylique 15"H x 72"	488	488
				Total	5 872
				Prix par bureau individuel	2 936
Accessoires électriques					
	2	BE-HW120	Câble d'alimentation avec fils dénudés, 120" de long	255	510
	1	BE-KDHB-4	Bloc d'alimentation deux côtés - 4 Duplex - 1 de chaque circuit	395	395
				Total	905

Aménagements types

Focus

level-focus-fb015b



Mélanges : Blanc polaire et Gingembre
Métal : Chrome
Poignées : H052

ITEM	QTÉ	CODE	DESCRIPTION	PRIX LISTE \$	TOTAL \$
A	2	LV 3072 ISF F E DR	Bureau flottant installé 30" x 72" x 29"H avec découpe pour huche partagée et tiroir	659	1 318
B	2	LV 3072 FIS F E DR	Bureau flottant installé 30" x 72" x 29"H avec découpe pour huche partagée et tiroir	659	1 318
C	2	LV 2072 UN02SR P CHR	Caisson haut 20" x 72" x 25"H avec perçage pour huche partagée	1 442	2 884
	2	[EC]	Option - Gestion du câblage électrique	35	70
D	2	LV 2072 UN02SL P CHR	Caisson haut 20" x 72" x 25"H avec perçage pour huche partagée	1 442	2 884
	2	[EC]	Option - Gestion du câblage électrique	35	70
E	4	LV 133042 UN22 CHR	Rangement-piètement 13" x 30" x 42"H	936	3 744
F	2	LV 1554 UAS C1 CHR PL	Écran d'acrylique 15"H x 54"	446	892
G	2	LV 247215 ARDH CHR	Huche partagée pour caisson haut 24" x 72" x 15"H	2 295	4 590
	2	[SAHP]	Option - Écran d'acrylique	880	1 760
				Total	19 530
				Prix par bureau individuel	4 883

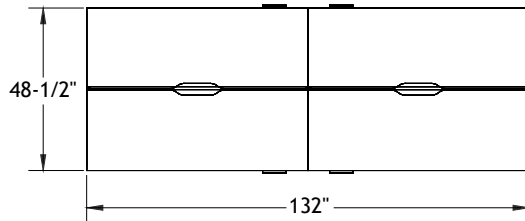
Accessoires électriques

1	BE-HW120	Câble d'alimentation avec fils dénudés, 120" de long	255	255
2	BE-KDBSM-4	Bloc d'alimentation deux côtés - 4 Duplex - 1 de chaque circuit	369	738
1	BE-J84	Câble de jonction, 84" de long	219	219
			Total	1 212

Aménagements types

Focus

level-focus-c001a



Mélanges : Blanc polaire et Brume
Métal : Chrome
Poignées : H052
Tissu : Momentum - Millennium Peridot

Note: Les tissus sont spécifiés à titre indicatif et peuvent être de grades différents. Les prix des aménagements types sont de grade 2.

ITEM	QTÉ	CODE	DESCRIPTION	RIX LISTE \$	TOTAL \$
A	2	LV 2466 FMS B3	Bureau flottant double 24" x 66" x 29"H avec bloc 3"H	609	1 218
	2	[WAVC]	Option - Découpe pour câblage	26	52
	2	[MGRR]	Option - Patte avec passe-fils	0	0
B	2	LV 2466 MSF B3	Bureau flottant double 24" x 66" x 29"H avec bloc 3"H	609	1 218
	2	[WAVC]	Option - Découpe pour câblage	26	52
	2	[MGRL]	Option - Patte avec passe-fils	0	0
C	4	LV 1824 BBL25 CHR	Caisson haut 18" x 24" x 25"H	580	2 320
D	4	TIRA	Tiroir avec serrure	206	824
E	2	LV 1566 UBS CHR	Écran babillard 15"H x 66" - Grade 2	580	1 160
				Total	6 844
				Prix par bureau individuel	1 711

Chaises

F	4	CH 500 YM8340 A7 AB	Chaise Cyrus - Grade 2	803	3 212
				Total	3 212

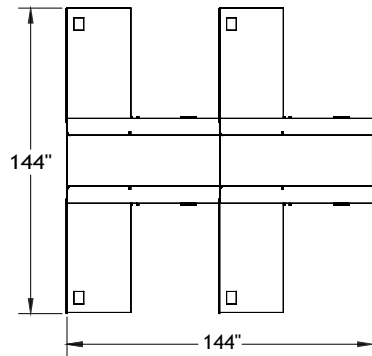
Accessoires électriques

	1	BE-HW120	Câble d'alimentation avec fils dénudés, 120" de long	255	255
	2	BE-KDBSM-4	Bloc d'alimentation deux côtés - 4 Duplex - 1 de chaque circuit	369	738
	1	BE-J54	Câble de jonction, 54" de long	168	168
				Total	1 161

Aménagements types

Focus

level-focus-c001b



Mélangine : Blanc polaire et Brume
 Métal : Chrome
 Poignées : H052
 Tissu : Momentum - Millennium Peridot

Note: Les tissus sont spécifiés à titre indicatif et peuvent être de grades différents. Les prix des aménagements types sont de grade 2.



ITEM	QTÉ	CODE	DESCRIPTION	PRIX LISTE \$	TOTAL \$
A	2	LV 3072 YF E CHR DR	Bureau flottant 30" x 72" x 29"H avec découpe pour huche partagée et tiroir	1 088	2 176
	2	[MH3C] L	Option - Unité de branchement rétractable - 2 prises électriques	397	794
B	2	LV 3072 FY E CHR DR	Bureau flottant 30" x 72" x 29"H avec découpe pour huche partagée et tiroir	1 088	2 176
	2	[MH3C] R	Option - Unité de branchement rétractable - 2 prises électriques	397	794
C	2	LV 2072 UN02R P CHR	Caisson haut 20" x 72" x 25"H avec perçage pour huche partagée	1 455	2 910
	2	[QIBL]	Option - Chargeur sans fil	617	1 234
D	2	LV 2072 UN02L P CHR	Caisson haut 20" x 72" x 25"H avec perçage pour huche partagée	1 455	2 910
	2	[QIBL]	Option - Chargeur sans fil	617	1 234
E	4	LV 2654 UAC C1 CHR PL	Écran d'acrylique 26"H x 54"	583	2 332
F	2	LV 247215 SFDH CHR	Huche partagée pour caisson haut 24" x 72" x 15"H	2 082	4 164

Total 20 724

Prix par bureau individuel 5 181

Chaises

G	4	CH 500 YM8340 A7 AB	Chaise Cyrus - Grade 2	803	3 212
				Total	3 212

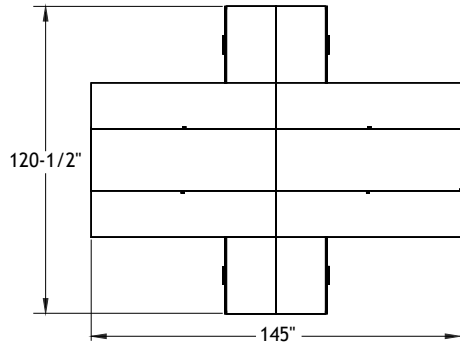
Accessoires électriques

	2	BE-HW120	Câble d'alimentation avec fils dénudés, 120" de long	255	510
	4	BE-KDBSM-4	Bloc d'alimentation deux côtés - 4 Duplex - 1 de chaque circuit	369	1 476
	2	BE-J84	Câble de jonction, 84" de long	219	438
				Total	2 424

Aménagements types

Focus

level-focus-c002



Mélangine : Blanc polaire et Gingembre
 Métal : Chrome
 Poignées : H052
 Tissu : Momentum - Millennium Nector

Note: Les tissus sont spécifiés à titre indicatif et peuvent être de grades différents. Les prix des aménagements types sont de grade 2.



ITEM	QTÉ	CODE	DESCRIPTION	RIX LISTE \$	TOTAL \$
A	2	LV 3072 YSF P CHR PG	Bureau flottant double 30" x 72" x 29"H avec perçage pour huche partagée et pigeonnier	803	1 606
	2	[WAVC]	Option - Découpe pour câblage	26	52
	2	[QIBL A]	Option - Chargeur sans fil	617	1 234
B	2	LV 3072 FYS P CHR PG	Bureau flottant double 30" x 72" x 29"H avec perçage pour huche partagée et pigeonnier	803	1 606
	2	[WAVC]	Option - Découpe pour câblage	26	52
	2	[QIBL B]	Option - Chargeur sans fil	617	1 234
C	2	LV 2060 OK25 CHR	Caisson haut 20" x 60" x 25"H	1 115	2 230
D	2	LV 2060 KO25 CHR	Caisson haut 20" x 60" x 25"H	1 115	2 230
E	2	LV 1560 SBS CHR	Écran babillard - Grade 2 - 15"H x 60"	571	1 142
F	2	LV 247211 SDDB CHR	Huche partagée pour bureau 24" x 72" x 11"H	1 916	3 832
	2	[UAHS]	Option - Écran d'acrylique - 20"H x 72"	777	1 554
G	4	MCPU90	Support à CPU	205	820
				Total	17 592
				Prix par bureau individuel	4 398
Chaises					
H	4	CH 500 YM8340 A7 AB	Chaise Cyrus - Grade 2	803	3 212
				Total	3 212
Accessoires électriques					
	1	BE-HW120	Câble d'alimentation avec fils dénudés, 120" de long	255	255
	2	BE-KDBSM-4	Bloc d'alimentation deux côtés - 4 Duplex - 1 de chaque circuit	369	738
	1	BE-J78	Câble de jonction, 78" de long	207	207
				Total	1 200