



salto

L'art de l'adaptabilité.

logiflex

Salto : la **réponse** aux **besoins**
changeants du marché du travail.



Découvrez une table **polyvalente**
qui incarne **design** et **innovation**.





UTILISATION INTUITIVE, AMÉNAGEMENTS INFINIS

Dotée d'une patte au design épuré, la table de formation Salto permet de former une panoplie d'aménagements aux usages variés. Elle se démarque par sa facilité d'utilisation à une seule main et son rangement compact. Sa construction robuste en fait un choix fiable et durable.

SALTO-C013



Laissez libre cours à votre **imagination.**



SALTO-C011

DICTEZ VOTRE STYLE

La personnalisation va au-delà de la surface ; optez pour l'un des trois finis de métal disponibles pour les pattes.

Les détails comptent. C'est pourquoi nous avons pensé à tout, même au crochet pour vos effets personnels.



SALTO-C004



Le mécanisme de basculement muni d'un levier à une main offre une transition sans effort.

LIBÉREZ L'ESPACE AVEC AISANCE

Les tables s'emboîtent, libérant l'espace au gré de vos besoins, s'adaptant ainsi aux différentes réalités de votre environnement de travail. Affirmez votre espace avec l'option de modestie en mélamine, compatible avec le basculement de la table.



SALTO-C007



SALTO-C005



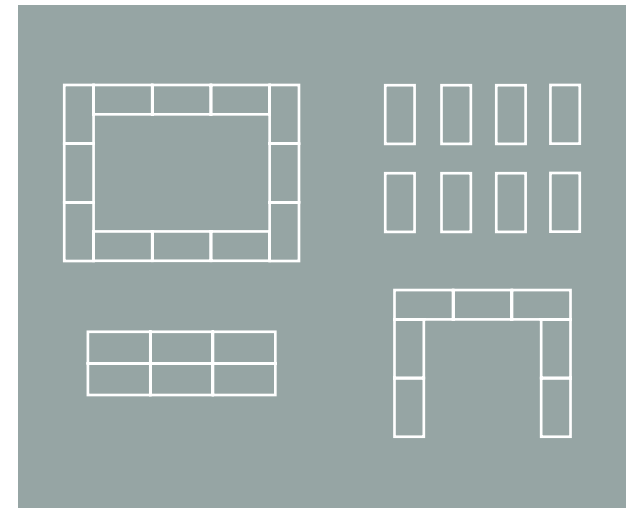
SALTO-C014

LA CONNECTIVITÉ À PORTÉE DE MAIN

Explorez la gestion électrique Interlink et créez des aménagements adaptatifs. Restez connecté et opérationnel grâce aux options de branchements intégrées de la table Salto. Peu importe le type d'aménagement choisi, on a ce qu'il vous faut.



**Métamorphosez
VOS espaces.**



DES ENVIRONNEMENTS DYNAMIQUES ET RECONFIGURABLES

Que vous aménagiez des salles de conférence modulables ou des espaces de formation évolutifs, chaque disposition devient une opportunité d'optimiser votre espace.

Assurez la stabilité de votre aménagement, qu'il soit temporaire ou permanent, avec l'attache-verrou pour une fixation fiable.

SURVOL DE LA COLLECTION

TABLEAU DES PRODUITS



DIMENSIONS

SURFACE EN MÉLAMINE

1"

PROFONDEURS

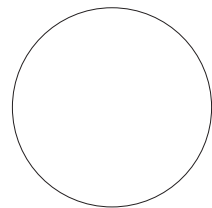
24", 30"

LARGEURS

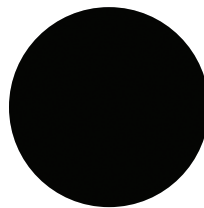
48", 54", 60", 72"

OPTIONS

Pattes offertes en 3 finis de métal



WH
Blanc



BL
Noir



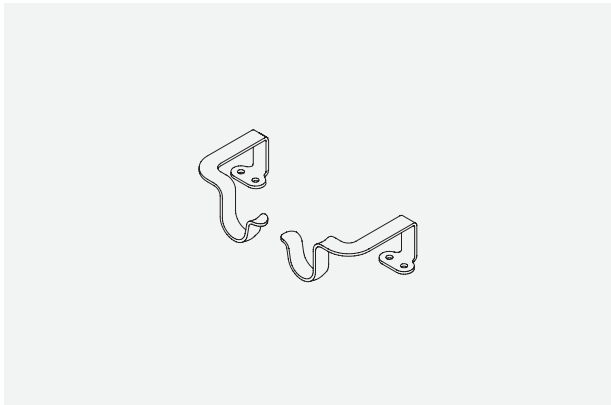
SN
Nickel satiné

CARACTÉRISTIQUES

- Mécanisme de basculement à une main efficace et simple d'utilisation
- Emboîtement compact en diagonale
- Pattes en métal sur roulettes avec frein
- Capacité de poids de 300 lb
- Le produit répond aux exigences de BIFMA

SURVOL DE LA COLLECTION

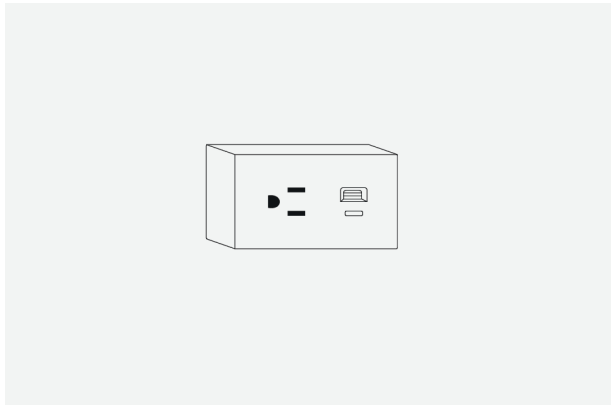
ACCESSOIRES



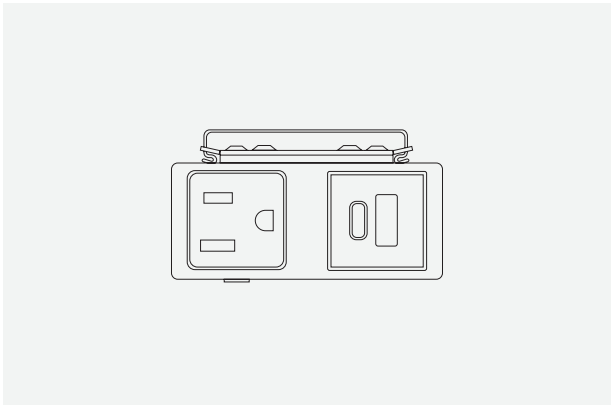
CROCHET

ACCESSOIRES ÉLECTRIQUES

BRANCHEMENTS SOUS LA SURFACE

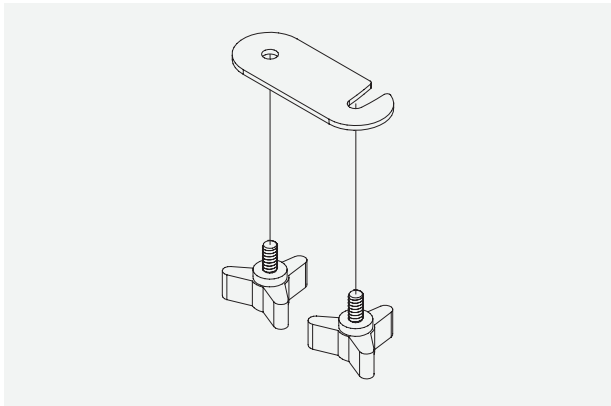


BEL-UM

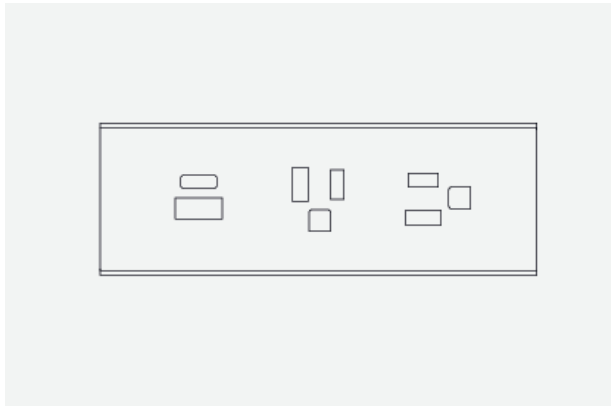


BCSS-IL

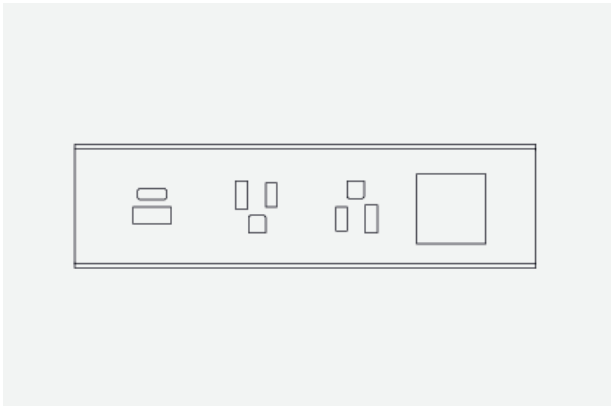
BRANCHEMENTS DANS LA SURFACE



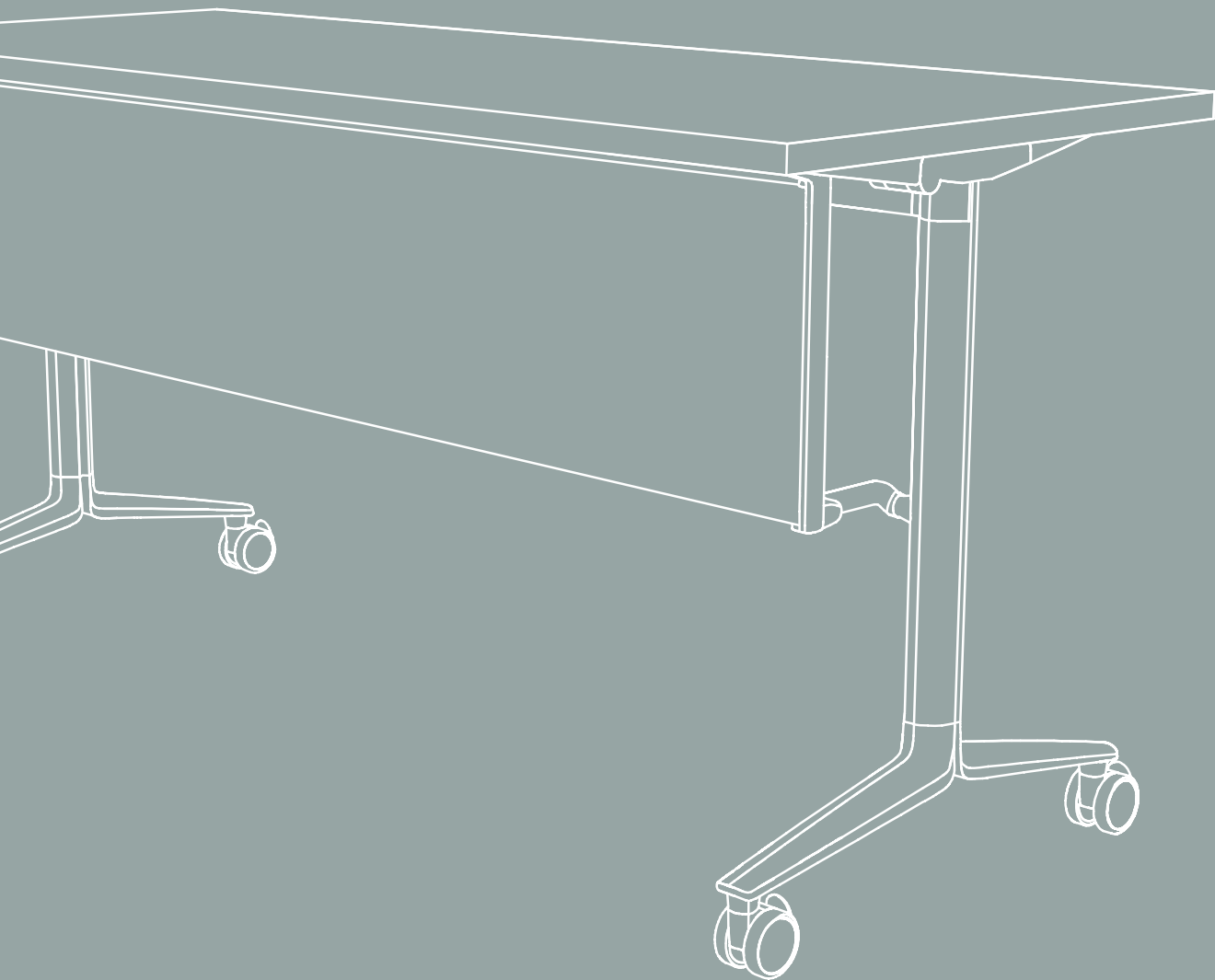
ATTACHE-VERROU



BEL-1



BEL-2



logiflex

1235 St-Roch N., Sherbrooke QC J1N 0H2 Canada
T : 1.877.864.9323 | F : 1.800.474.7830 | logiflex.ca

En raison de l'évolution constante des lignes de produits,
Logiflex vous encourage à consulter les mises à jour au logiflex.ca.