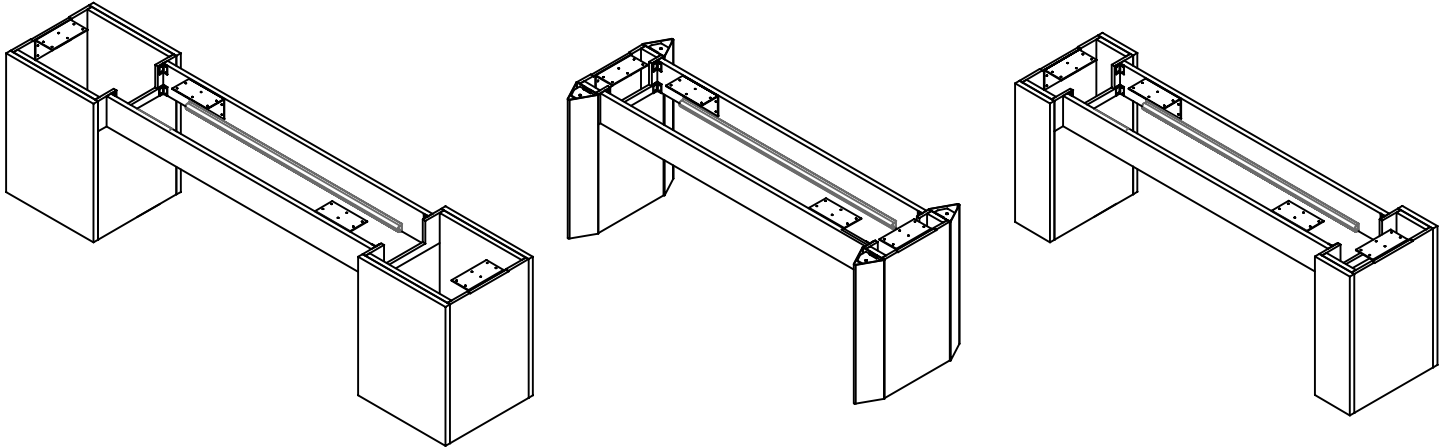


INSTRUCTIONS D'ASSEMBLAGE

ASSEMBLY INSTRUCTIONS

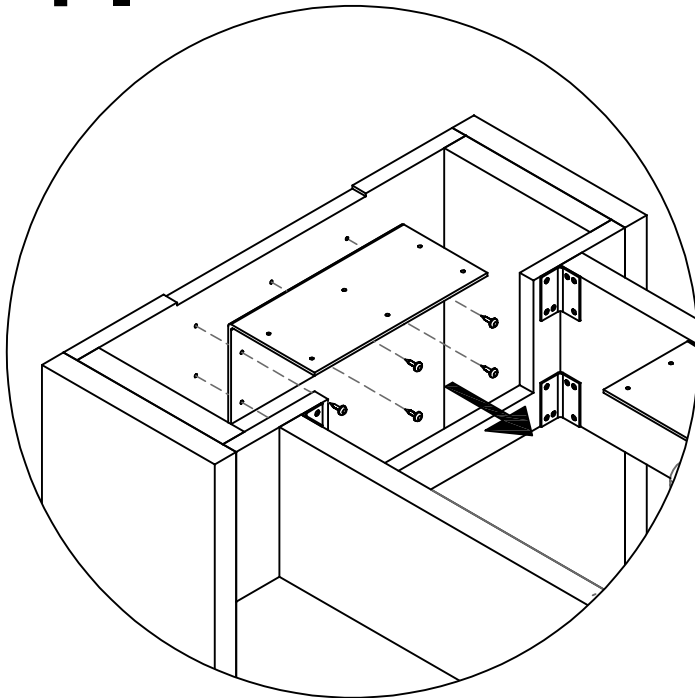
logiflex



1.

- Dévisser les équerres de fixation à l'intérieur des bases.

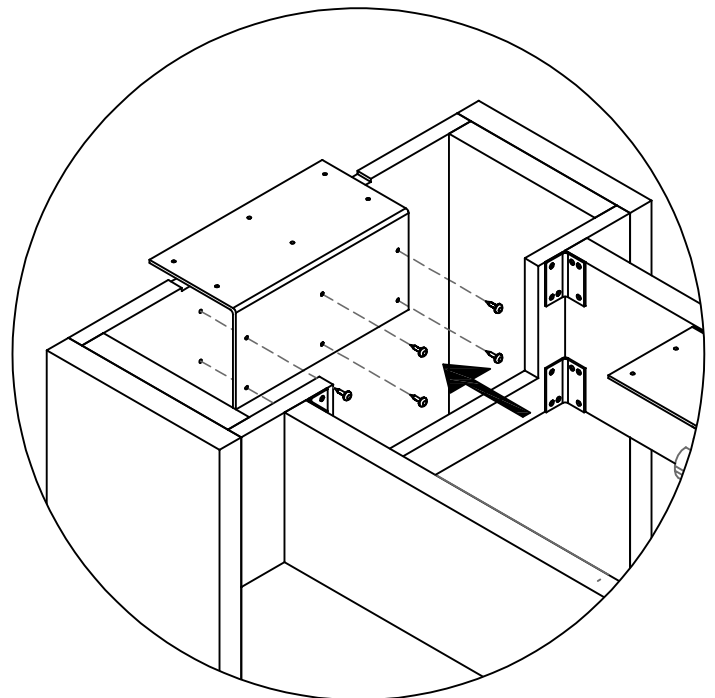
- Undo the fixations in the interior of the bases.



2.

- Les retourner et les réinstaller en utilisant les mêmes perçages.

- Flip them and reinstall them in the same drill holes.



INSTRUCTIONS D'ASSEMBLAGE

ASSEMBLY INSTRUCTIONS

logiflex

3

- Déposer les surfaces sur la base. Visser les plaquettes de jonction à 4" de chaque côté avec les vis 1". Fixer les surfaces à la base avec les équerres de fixation. Utiliser les vis 1".

- Place the surfaces on the base. Screw the flush plates 4" on each side with 1" screws. Secure the surfaces to the base with the fixations. Use 1" screws.

