

KNOCKOUT

Produit expédié rapidement



logiflex

Notre responsabilité sociale

Chez Logiflex, nous choisissons d'être un fabricant responsable en instaurant des initiatives pour le développement durable. Le plus possible, nous nous approvisionnons de matériaux locaux et nous privilégions les fournisseurs aux processus de fabrication propres. Nous groupons la marchandise lors des transports afin de réduire notre consommation d'essence et nous apportons continuellement des changements qui contribuent à diminuer notre production de déchets.

L'entreprise est certifiée ISO 9001.

Vous pouvez consulter notre démarche écoresponsable dans la section [Certifications](#) de notre site Internet pour savoir comment nos produits peuvent vous aider à obtenir des crédits LEED et les produits qui sont certifiés Indoor Advantage Gold.

Termes de paiement

Net 30 jours/F.O.B. Sherbrooke (Québec), Montréal (Québec) ou Québec (Québec). La facture sera datée du jour de l'expédition et payable dans les 30 jours suivants. Logiflex demeurera propriétaire de la marchandise jusqu'au paiement final de la facture.

Commandes

Un bon de commande officiel doit être émis pour tous les achats. Votre bon de commande doit contenir les informations suivantes:

- L'entête de votre compagnie;
- Votre numéro de référence;
- L'adresse de livraison avec un nom de contact, un courriel et un numéro de téléphone;
- Les codes complets des produits;
- La ou les couleur(s) du mobilier;
- Les quantités;
- Les descriptions;
- Les prix de détail et les prix nets;
- Un numéro d'enregistrement de projet le cas échéant, votre soumission et votre plan approuvés pour les éléments spéciaux s'il y a lieu.

Veuillez prendre note qu'une soumission ne peut pas servir de bon de commande.

Retour de marchandise

Tout retour de marchandise doit être préalablement approuvé par Logiflex. Si ce retour est accepté, un agent au service à la clientèle de Logiflex vous fera parvenir une autorisation officielle de retour afin de faciliter les démarches entre vous, le transporteur et le préposé à la réception de la marchandise chez Logiflex. Des frais supplémentaires, attribuables entre autres au transport, pourraient être considérés à la suite du retour de marchandise. Modification et/ou annulation de commande. Vous disposez d'une période de 48 heures suivant l'envoi de l'accusé de réception de votre commande pour y apporter une demande de correction et/ou de modification. Durant cette même période, il vous sera possible d'annuler votre commande. Si vous désirez modifier ou annuler votre commande après cette période de vérification de 48 heures, veuillez préalablement vérifier l'information avec un agent au service à la clientèle de Logiflex. Une commande dont la production est déjà commencée ou dont la matière première est déjà reçue chez Logiflex ne pourra être modifiée ou annulée.

Responsabilité

La responsabilité de Logiflex se termine lorsqu'un transporteur complète la livraison de chaque produit en bonne condition. Un bon de livraison signé par le client témoigne que la livraison est complète et sans bris de marchandise.

Réclamations

Logiflex vous recommande d'inspecter la marchandise reçue avant de signer le bon de livraison du transporteur. Une livraison incomplète ou contenant du mobilier endommagé doit être signalée dans les 30 jours suivant la réception. Il vous est possible d'effectuer vos demandes de remplacement pour des produits endommagés par l'intermédiaire de notre site Internet, au www.logiflex.ca, dans la section «Services en ligne». Notre département du service après-vente étudiera votre demande et vous aidera à corriger la situation.

Changements

Logiflex se réserve le droit de changer les matériaux, les accessoires, les composantes, les spécifications et les design, ainsi que de discontinuer des collections et/ou modèles en tout temps et sans préavis.

Frais d'entreposage et/ou de livraison

Selon les modalités de Logiflex énoncées dans la politique de transport. La politique de transport peut être consultée en ligne dans l'Espace privé.

Garantie

Logiflex garantit à l'acheteur original que les produits Logiflex sont exempts de tout défaut de conception, de matériau ou de main d'œuvre pour la durée de vie du produit avec quelques exceptions.

Vous pouvez consulter la garantie complète sur le site web :

[Garantie Logiflex](#)

STANDARDS DE FABRICATION

Surfaces

Toutes les surfaces de bureaux sont en mélamine 1" et les façades en 5/8".

Passes-fils

Le passe-fil CAPF est inclus pour les bureaux et les surfaces.

Tiroirs

Tous les intérieurs de tiroir sont fait de panneaux 7/16" noirs et tous les fonds de tiroir sont faits de masonite 1/8".

Poignées et piètement

Le piètement patte carrée est de couleurs Nickel Satiné. Les poignées H052SN sont incluses.

Serrures

Les serrures ne sont pas offertes pour cette collection.

Niveleurs

Tous les meubles déposés au sol reposent sur des niveleurs de nylon blancs.



Couleurs disponibles

Tout le bâti du mobilier est blanc polaire (W) et les items suivant doivent être d'une des 5 couleurs suivantes:

- Toutes les surfaces
- Huche déposée
- Façade du module de surface



CIY Mousseline



GIA Gingembre



HAA Brume



AU Audace



SW Noyer fumé

Escompte

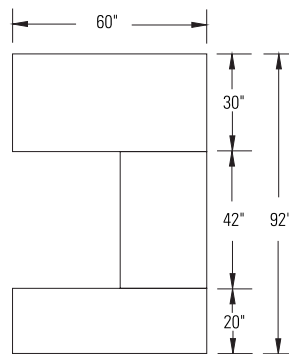
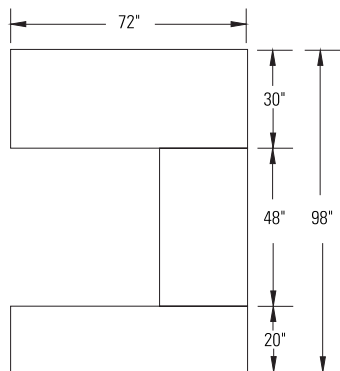
Veuillez consulter votre représentant pour connaître l'escompte applicable sur les prix.

Délai de fabrication

Le délai de fabrication est de 5 jours ouvrables.
Se vend en configuration complète uniquement.
Pas de sur mesure possible.

PRODUITS KNOCKOUT

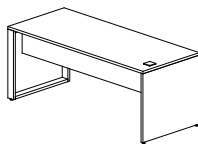
LA LIGNE DE MOBILIER DE BUREAU KNOCKOUT COMPREND LES ITEMS SUIVANTS:



 Ces items sont livrés non assemblés.

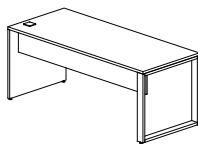
KO 3072TABCDGRL ou KO 3060TABCDGRL

Bureau 30x72x29H ou 30x60x29H avec piètement en métal Patte Carrée à **droite** de couleur SN. Patte de mélamine à gauche. Modestie 10". Passe-fils CAPF à gauche.



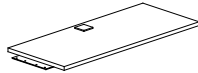
KO 3072TABCGRR ou KO 3060TABCGRR

Bureau 30x72x29H ou 30x60x29H avec piètement en métal Patte Carrée à **gauche** de couleur SN. Patte de mélamine à droite. Modestie 10". Passe-fils CAPF à droite.



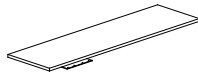
KO 2048TOPGRC ou KO 2042TOPGRC

Surface rectangulaire 1", 20x48 ou 20x42, incluant une plaque 5x12x3/16 avec vis de couleur noire. Passe-fils CAPF au centre.



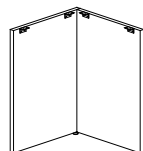
KO 2072TOPNGR ou KO 2060TOPNGR

Surface rectangulaire 1", 20x72 ou 20x60 incluant une plaque 5x12x3/16 avec vis.



KO 2020COIN

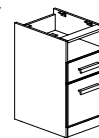
Patte de mélamine en coin, 20x20.



Ces items sont livrés assemblés.

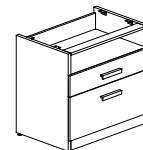
KO 20PGD

Caisson indépendant 20 x 15-5/16 x 28H, incluant une section ouverte, un tiroir utilité et un tiroir filière. Poignées HO52SN. Ouverture au dos 1-1/2".



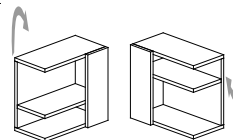
KO 2030PGUCL

Caisson indépendant 20x30x28H, incluant une section ouverte, un tiroir utilité et un tiroir classeur. Poignées HO52SN. Ouverture au dos 1-1/2".



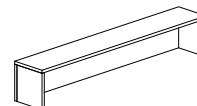
KO 132422HO (reversible)

Module de surface 13x24x22H, une tablette fixe.

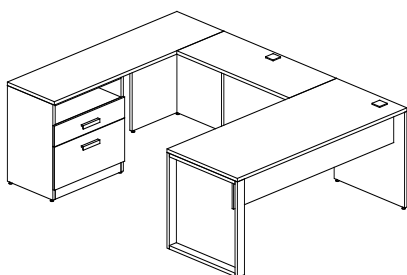


KO 1272RS13 ou KO 1260RS13

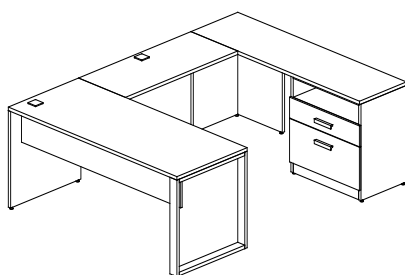
Huche ouverte déposée 12x72x13H ou 12x60x13H.



Configuration 1



Gauche



Droite

PRODUIT

PRIX LISTE

KO 3072TABCDGRL ou KO 3060TABCDGRL

Bureau gauche ou

KO 3072TABCGRRL ou KO 3060TABCGRRL

Bureau droit

KO 2048TOPGRC ou KO 2042TOPGRC

Surface 20x48 ou 20x42

KO 2072TOPNGR ou KO 2060TOPNGR

Surface 20x72 ou 20x60

KO 2020COIN

Patte de mélamine en coin 20x20

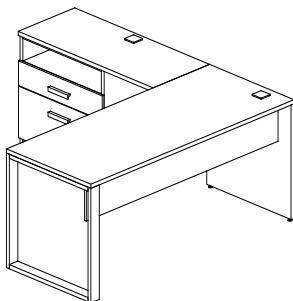
KO 2030PGUCL

Caisson indépendant 20x30x28H

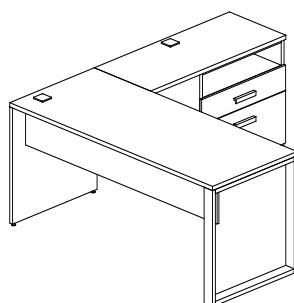
TOTAL

1 799\$

Configuration 2



Gauche



Droite

PRODUIT

PRIX LISTE

KO 3072TABCDGRL ou KO 3060TABCDGRL

Bureau gauche ou

KO 3072TABCGRRL ou KO 3060TABCGRRL

Bureau droit

KO 2048TOPGRC ou KO 2042TOPGRC

Surface 20x48 ou 20x42

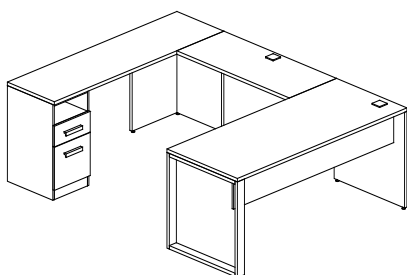
KO 2030PGUCL

Caisson indépendant 20x30x28H

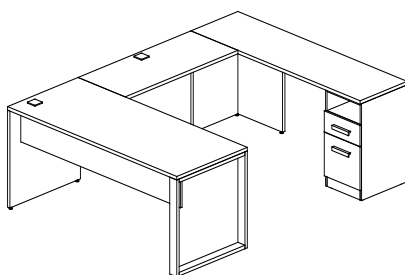
TOTAL

1 477\$

Configuration 3



Gauche



Droite

PRODUIT

PRIX LISTE

KO 3072TABCDGRL ou KO 3060TABCDGRL

Bureau gauche ou

KO 3072TABCGRRL ou KO 3060TABCGRRL

Bureau droit

KO 2048TOPGRC ou KO 2042TOPGRC

Surface 20x48 ou 20x42

KO 2072TOPNGR ou KO 2060TOPNGR

Surface 20x72 ou 20x60

KO 2020COIN

Patte de mélamine en coin 20x20

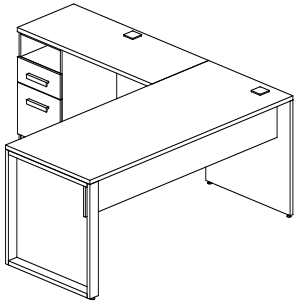
KO 20PGD

Caisson indépendant 20x15-5/16

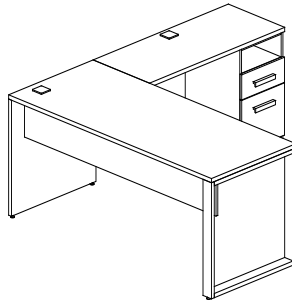
TOTAL

1 663\$

Configuration 4



Gauche



Droite

PRODUIT

KO 3072TABCDGRL ou KO 3060TABCDGRL

Bureau gauche ou

KO 3072TABCGR ou KO 3060TABCGR

Bureau droit

KO 2048TOPGRCouKO 2042TOPGRC

Surface 20x48 ou 20x42

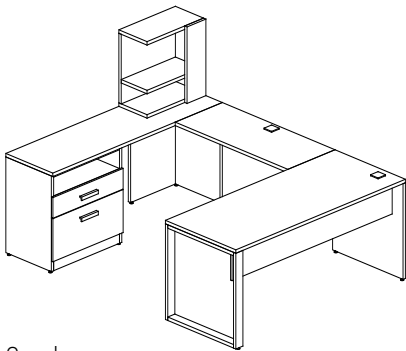
KO 20PGD

Caisson indépendant 20x15-5/16

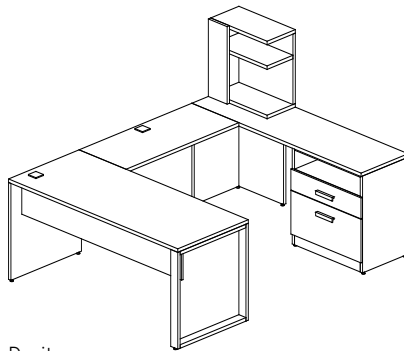
TOTAL

1 341\$

Configuration 5



Gauche



Droite

PRODUIT

KO 3072TABCDGRL ou KO 3060TABCDGRL

Bureau gauche ou

KO 3072TABCGR ou KO 3060TABCGR

Bureau droit

KO 2048TOPGRCouKO 2042TOPGRC

Surface 20x48 ou 20x42

KO 2072TOPNGR ou KO 2060TOPNGR

Surface 20x72 ou 20x60

KO 2020COIN

Patte de mélamine en coin 20x20

KO 2030PGUCL

Caisson indépendant 20x30x28H

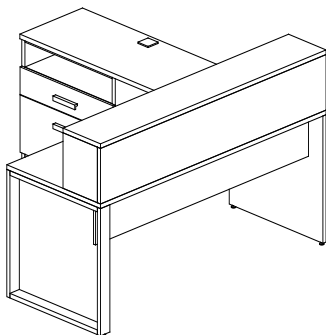
KO 132422HO

Module de surface 13x24x22H

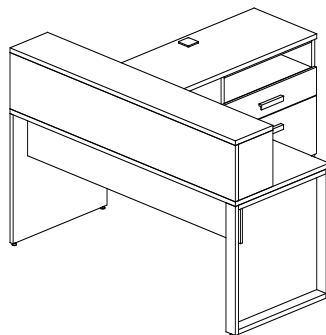
TOTAL

2 171\$

Configuration 6



Gauche



Droite

PRODUIT

KO 3072TABCDGRL ou KO 3060TABCDGRL

Bureau gauche ou

KO 3072TABCGR ou KO 3060TABCGR

Bureau droit

KO 2048TOPGRCouKO 2042TOPGRC

Surface 20x48 ou 20x42

KO 2030PGUCL

Caisson indépendant 20x30x28H

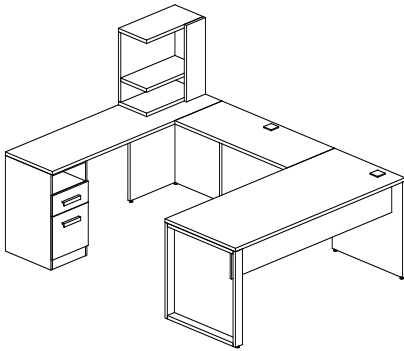
KO 1272RS13 ou KO 1260RS13

Huche ouverte déposée 12x72x13H
ou 12x60x13H

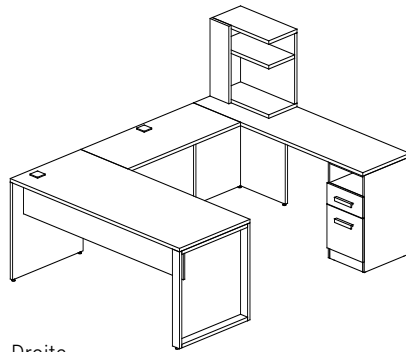
TOTAL

1 813\$

Configuration 7



Gauche



Droite

PRODUIT

RIX LISTE

KO 3072TABCGRLOuKO 3060TABCGRLO

Bureau gauche ou

KO 3072TABCGRROuKO 3060TABCGRRO

Bureau droit

KO 2048TOPGRCOuKO 2042TOPGRCO

Surface 20x48 ou 20x42

KO 2072TOPNGROu KO 2060TOPNGRO

Surface 20x72 ou 20x60

KO 2020COIN

Patte de mélamine en coin 20x20

KO 20PGD

Caisson indépendant 20x15-5/16

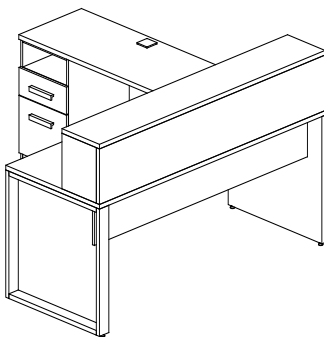
KO 132422HO

Module de surface 13x24x22H

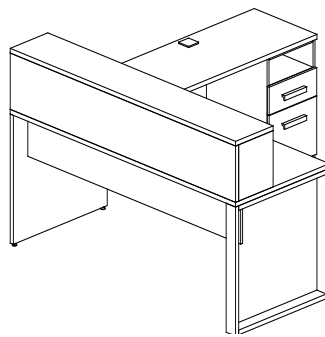
TOTAL

2 035\$

Configuration 8



Gauche



Droite

PRODUIT

RIX LISTE

KO 3072TABCGRLOuKO 3060TABCGRLO

Bureau gauche ou

KO 3072TABCGRROuKO 3060TABCGRRO

Bureau droit

KO 2048TOPGRCOuKO 2042TOPGRCO

Surface 20x48 ou 20x42

KO 20PGD

Caisson indépendant 20x15-5/16

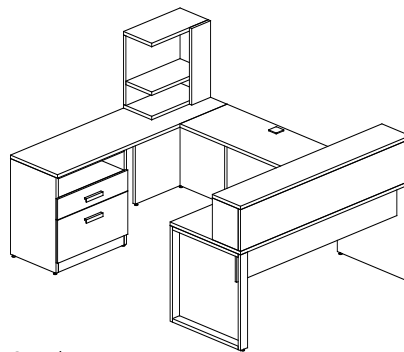
KO 1272RS13 ou KO 1260RS13

Huche ouverte déposée 12x72x13H
ou 12x60x13H

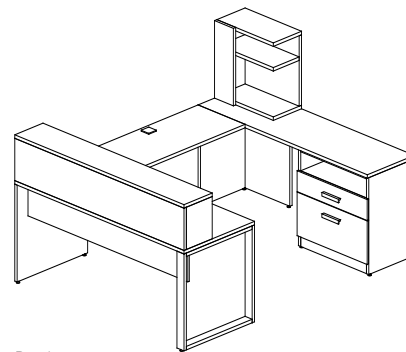
TOTAL

1 677\$

Configuration 9



Gauche



Droite

PRODUIT

RIX LISTE

KO 3072TABCGRLOuKO 3060TABCGRLO

Bureau gauche ou

KO 3072TABCGRROuKO 3060TABCGRRO

Bureau droit

KO 2048TOPGRCOuKO 2042TOPGRCO

Surface 20x48 ou 20x42

KO 2072TOPNGROu KO 2060TOPNGRO

Surface 20x72 ou 20x60

KO 2020COIN

Patte de mélamine en coin 20x20

KO 2030PGUCL

Caisson indépendant 20x30

KO 132422HO

Module de surface 13x24x22H

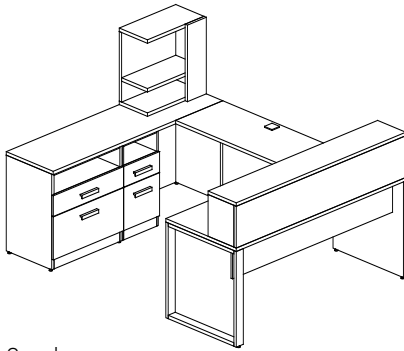
KO 1272RS13 ou KO 1260RS13

Huche ouverte déposée 12x72x13H
ou 12x60x13H

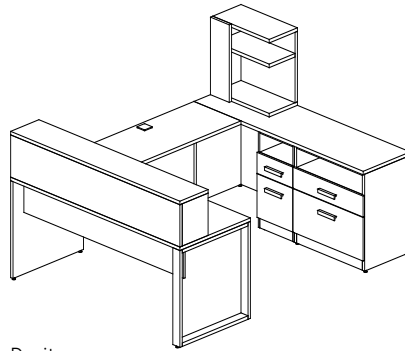
TOTAL

2 507\$

Configuration 10



Gauche



Droite

PRODUIT

PRIX LISTE

KO 3072TABCDGRL

Bureau gauche ou

KO 3072TABCGR

Bureau droit

KO 2048TOPGRC ou KO 2042TOPGRC

Surface 20x48 ou 20x42

KO 2072TOPNGR

Surface 20x72

KO 2020COIN

Patte de mélamine en coin 20x20

KO 2030PGUCL

Caisson indépendant 20x30

KO 20PGD

Caisson indépendant 20x15-5/16

KO 132422HO

Module de surface 13x24x22H

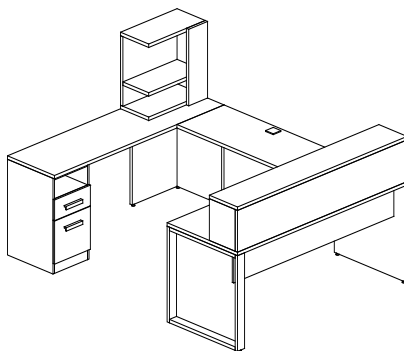
KO 1272RS13

Huche ouverte déposée 12x72x13H

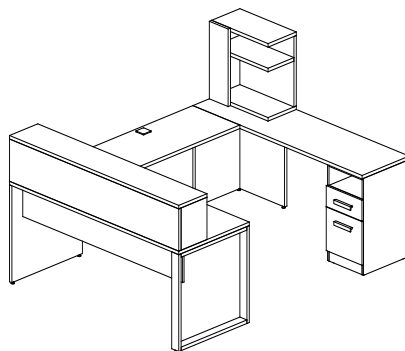
TOTAL

3 016\$

Configuration 11



Gauche



Droite

PRODUIT

PRIX LISTE

KO 3072TABCDGRL ou KO 3060TABCDGRL

Bureau gauche ou

KO 3072TABCGR ou KO 3060TABCGR

Bureau droit

KO 2048TOPGRC ou KO 2042TOPGRC

Surface 20x48 ou 20x42

KO 2072TOPNGR ou KO 2060TOPNGR

Surface 20x72 ou 20x60

KO 2020COIN

Patte de mélamine en coin 20x20

KO 20PGD

Caisson indépendant 20x15-5/16

KO 132422HO

Module de surface 13x24x22H

KO 1272RS13 ou KO 1260RS13

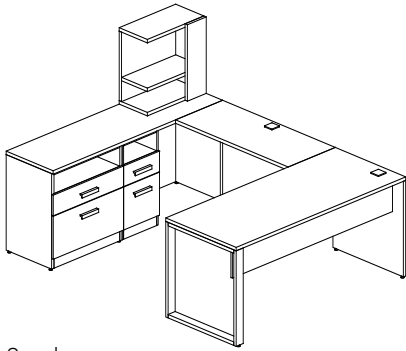
Huche ouverte déposée 12x72x13H

ou 12x60x13H

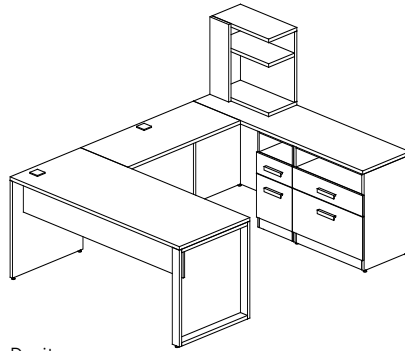
TOTAL

2 371\$

Configuration 12



Gauche



Droite

PRODUIT

KO 3072TABCDGRL

Bureau gauche ou

KO 3072TABCGR

Bureau droit

KO 2048TOPGRCouKO 2042TOPGRC

Surface 20x48 ou 20x42

KO 2072TOPNGR

Surface 20x72

KO 2020COIN

Patte de mélamine en coin 20x20

KO 2030PGUCL

Caisson indépendant 20x30

KO 20PGD

Caisson indépendant 20x15-5/16

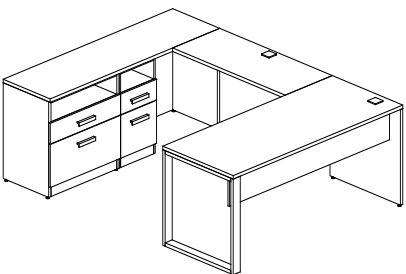
KO 132422HO

Module de surface 13x24x22H

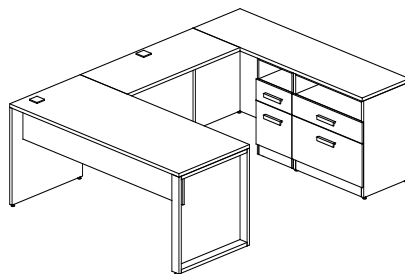
TOTAL

2 680\$

Configuration 13



Gauche



Droite

PRODUIT

KO 3072TABCDGRL

Bureau gauche ou

KO 3072TABCGR

Bureau droit

KO 2048TOPGRCouKO 2042TOPGRC

Surface 20x48 ou 20x42

KO 2072TOPNGR

Surface 20x72

KO 2020COIN

Patte de mélamine en coin 20x20

KO 2030PGUCL

Caisson indépendant 20x30

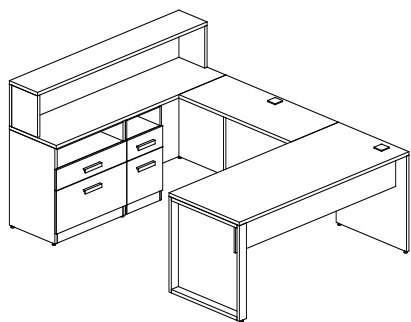
KO 20PGD

Caisson indépendant 20x15-5/16

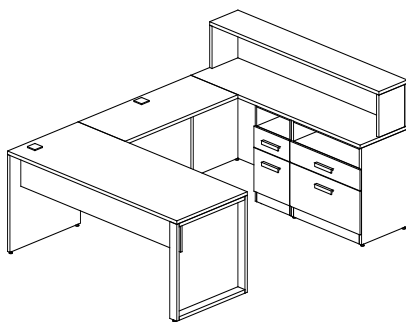
TOTAL

2 308\$

Configuration 14



Gauche



Droite

PRODUIT

[KO 3072TABCDGRL](#)

Bureau gauche ou

[KO 3072TABCGRRR](#)

Bureau droit

PRIX LISTE

[KO 2048TOPGRCouKO 2042TOPGRC](#)

Surface 20x48 ou 20x42

[KO 2072TOPNGR](#)

Surface 20x72

[KO 2020COIN](#)

Patte de mélamine en coin 20x20

[KO 2030PGUCL](#)

Caisson indépendant 20x30x28H

[KO 20PGD](#)

Caisson indépendant 20x15-5/16

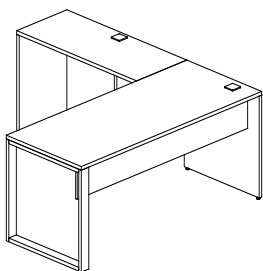
[KO 1272RS13](#)

Huche ouverte déposée 12x72x13H

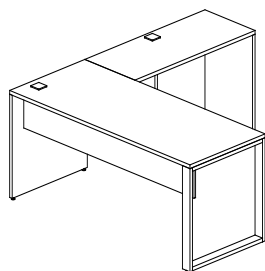
TOTAL

2 644\$

Configuration 15



Gauche



Droite

PRODUIT

[KO 3072TABCDGRLouKO 3060TABCDGRL](#)

Bureau gauche ou

[KO 3072TABCGRRRouKO 3060TABCGRRR](#)

Bureau droit

PRIX LISTE

[KO 2048TOPGRCouKO 2042TOPGRC](#)

Surface 20x48 ou 20x42

[KO 2020COIN](#)

Patte de mélamine en coin 20x20

TOTAL

966\$

EXEMPLES DE CONFIGURATIONS

Configuration 1 – Droite



Configuration 4 – Droite



Configuration 6 – Droite



Configuration 10 – Droite





En raison de l'évolution constante des lignes de produits, Logiflex vous encourage à consulter les mises à jour au logiflex.ca.

logiflex

1235 St-Roch N., Sherbrooke QC J1N 0H2 Canada
T : 1.877.864.9323 | F : 1.800.474.7830 | logiflex.ca

