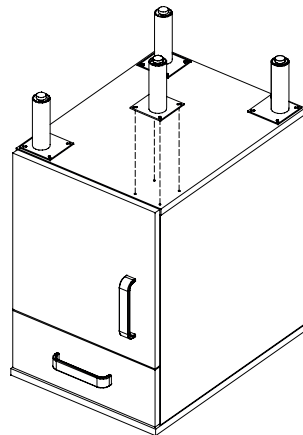


Modern | Moderne

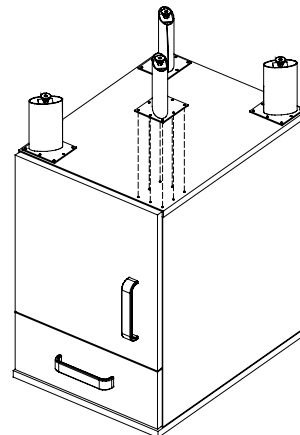
1 Assemble the Wood Legs | Assembler les pattes de bois

1.2 Screw the legs to the bottom of the unit using the supplied screws. |
Vissez les pieds au bas de l'appareil à l'aide des vis fournies

Important: For proper stability and appearance, it is important to make sure that the legs are placed in the correct direction. Illustrated below. | *Pour une stabilité et un aspect satisfaisants, il est important de s'assurer que les pattes sont placées dans la bonne direction. Illustré ci-dessous.*



Modern | Moderne
Tubular metal legs
Pattes de métal tubulaires



Modern | Moderne
Oval metal legs
Pattes de métal ovales



As our product line is constantly evolving and expanding, we recommend that you visit logiflex.ca for updates.
En raison de l'évolution constante des lignes de produits, Logiflex vous encourage à consulter les mises à jour au logiflex.ca.